

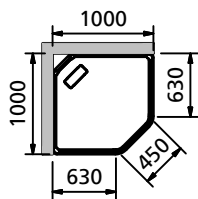
# **BRIC 2013**

Produktinformation och artikelnummer



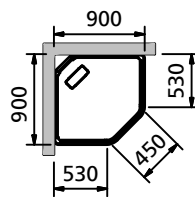
130620A

### BRIC Modell 3 1000x1000



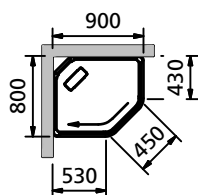
Modell 3: 630 322 11

### BRIC Modell 2/3 900x900



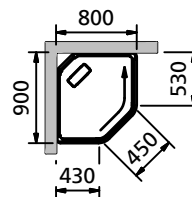
Modell 2: 620 322 99  
 Modell 2 Höjdanpassad: 623 322 99  
 Modell 3: 630 322 99

### BRIC Modell 2/3 800x900 Vänster



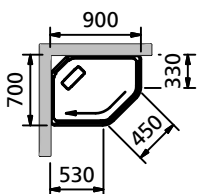
Modell 2 Vänster: 621 322 89  
 Modell 2 Vänster Höjdanpassad: 624 322 89  
 Modell 3 Vänster: 631 322 89

### BRIC Modell 2/3 800x900 Höger



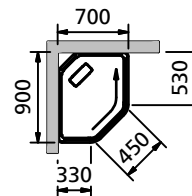
Modell 2 Höger: 622 322 89  
 Modell 2 Höger Höjdanpassad: 625 322 89  
 Modell 3 Höger: 632 322 89

### BRIC Modell 2 700x900 Vänster



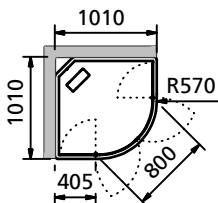
Modell 2 Vänster: 621 322 79  
 Modell 2 Vänster Höjdanpassad: 624 322 79

### BRIC Modell 2 700x900 Höger



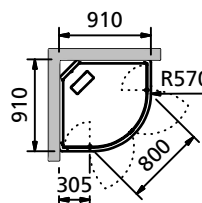
Modell 2 Höger: 622 322 79  
 Modell 2 Höger Höjdanpassad: 625 322 79

### BRIC Modell 4 1010x1010



Modell 4 Klarglas: 640 322 11  
 Modell 4 Kontur: 640 332 11

### BRIC Modell 4 910x910



Modell 4 Klarglas: 640 322 99  
 Modell 4 Kontur: 640 332 99



Beskrivning

BRIC 2013

Produktinformation och artikelnummer

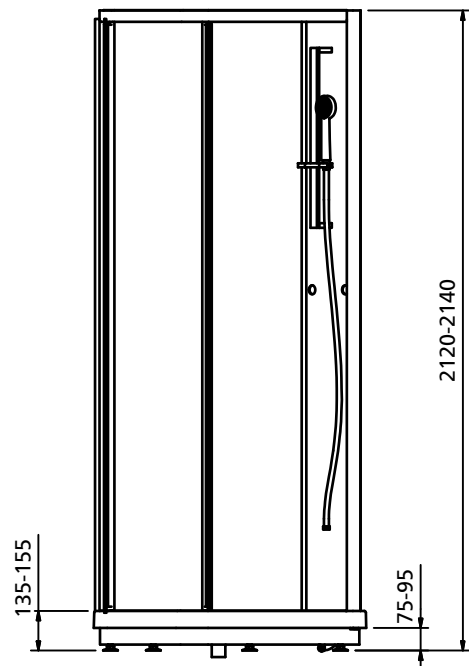
Ritav  
MAG

Datum  
2013-06-20

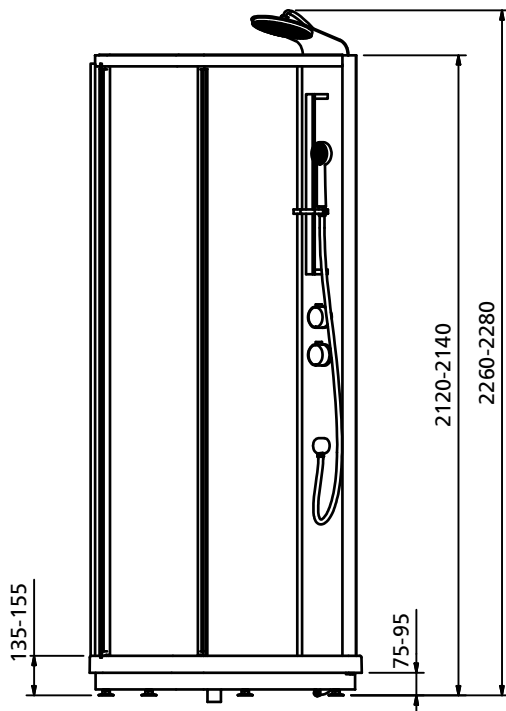
Ritningsnr  
BRIC 2013

Revision  
A

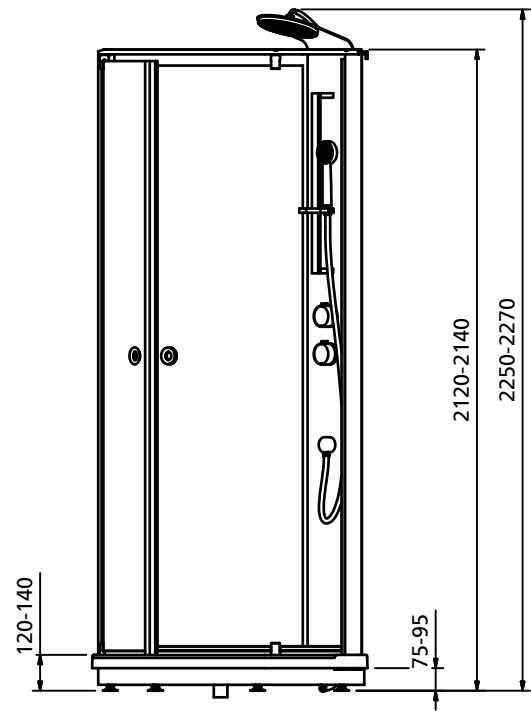
BRIC Modell 2



BRIC Modell 3



BRIC Modell 4



Beskrivning

BRIC 2013  
Produktinformation och artikelnummer

Ritad av  
MAG

Datum  
2013-06-20

Ritningsnr  
BRIC 2013

Revision  
A