

Liesituuletin I-75



KÄYTTÖOHJEET

Liesituuletin I-7509-S 90cm rst (90559)

Liesituuletin I-7509-W 90cm valkoinen (92559)

Liesituuletin I-7509-B 90cm mattamusta (93559)

YLEISET OHJEET JA SUOSITUKSET

Nämä käyttöohjeet tällä sivulla koskevat useampaa liesituuletinmallia. Asennuskuvat ovat ohjeellisia ja näyttävät yksityiskohtia, jotka eivät ole välttämättä valitsemanne tuotteen mukaisia. Katso tuotekohtaiset tiedot seuraavilta sivuilta.

YLEISOHJEET ASENNUKSESTA

Valmistaja ei vastaa virheellisestä tai huolimattomasta asennuksesta aiheutuvista vahingoista.

Sähkölieden yhteydessä liesituulettimen asennuskorkeudeksi suositellaan min. 650mm. Kattoon asennettavien saarekemallien osalta suosittelemme asennuskorkeudeksi 600 - 800mm liesitason pinnasta. Tällöin asennuskorkeuteen vaikuttaa myös liesituulettimen toimivuuden lisäksi sen käyttökävyys. Kaasulieden yhteydessä pienin sallittu etäisyys liesitason ja liesituulettimen välillä on 650mm.

Käyttö puuhellan päällä on kielletty muoviosien sulamisvaaran takia

Sähköverkon jännite tulee vastata liesituulettimen arvokilpeen merkittyä arvoa.

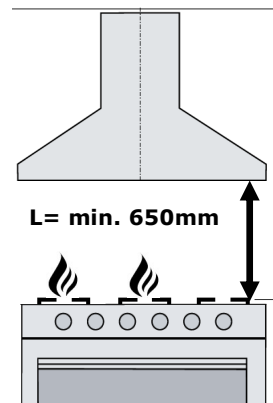
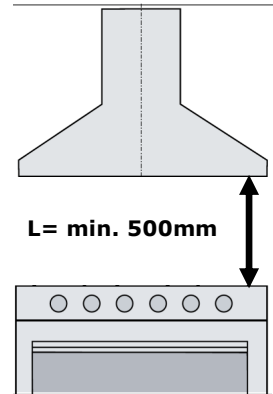
Kytke laite vain maadoitettuun pistorasiaan.

Yhdistä liesituuletin hormiin vähintään \varnothing 125 mm putkella. Suositeltava hormikoko on \varnothing 160 mm. Jos kyseessä on ulkoisella huippuimurilla varustettu järjestelmä, on hyvä noudattaa huippuimurin valmistajan ilmoittamaa hormin \varnothing -mittaa. Liesituulettimen poistohormin pitäisi olla mahdollisimman lyhyt ja suora. Liesituulettimen mukana tulee 150 mm (ulkohalkaisija) suora lähtölaippa, sekä 150/120mm sovitustaippa.

Älä yhdistä liesituuletinta savuhormiin (lämmityskattilat, tulisijat, jne.).

Mikäli virtajohto vahingoittuu, saa sen vaihtaa vain valmistaja tai tekninen huoltopalvelu, näin vältetään mahdolliset vaaratilanteet. Korjaustyötä tehtäessä on laite kytkettävä irti sähköverkosta.

Ilmanpoistossa on noudatettava viranomais määräyksiä.



KÄYTTÖ

Liesituuletin on tarkoitettu vain kotitalouskäyttöön.

Älä koskaan käytä liesituuletinta muuhun tarkoitukseen kuin, mihin se on suunniteltu.

Älä koskaan jätä avotulta liesituulettimen alle.

Säädä kaasulieden liekki siten, että se kohdistuu vain astian pohjaan eikä sen reunoille.

Syviä paistinpannuja on pidettävä silmällä, sillä ylikuumentunut öljy voi leimahtaa tuleen.

Lapset tai henkilöt, joita ei ole opastettu laitteen oikeaan käyttöön, eivät saa käyttää laitetta.

Liesituulettimen alla ei saa valmistaa liekitettäviä ruokia (tulipalovaara).

Käytön aikana on huolehdittava riittävästä korvausilman saannista.

LED-malleissa valo on hyvin kirkas ja se voi vahingoittaa silmiä suoraan läheltä katsottaessa.

Huolehdi riittävästä korvausilman saannista.

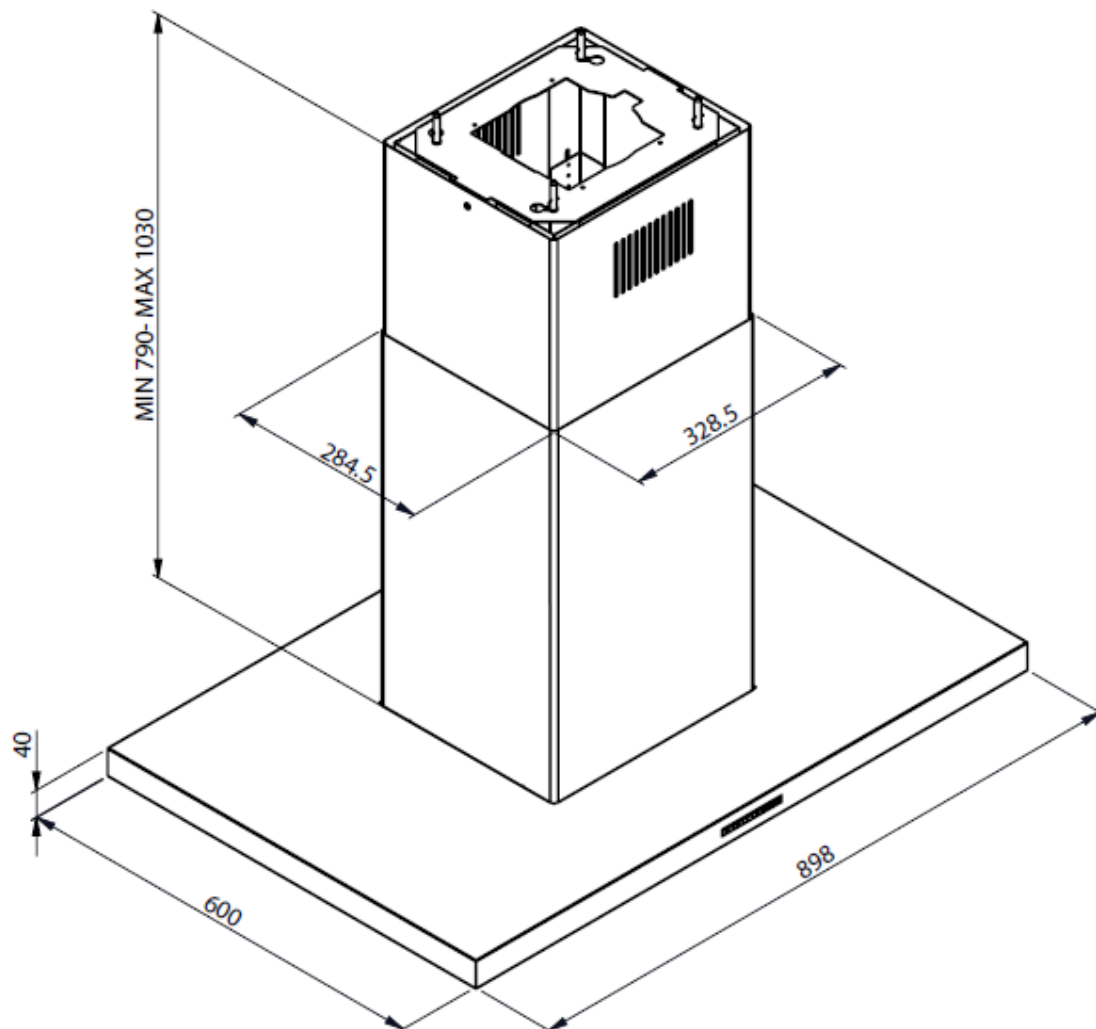
HUOLTO

Laite suositellaan aina irrotettavaksi verkkovirrasta ennen huoltotoimenpiteitä.

Puhdista ja/tai vaihda suodattimet säännöllisen ajan kuluttua (tulipalovaara).

Puhdista liesituuletin kostealla kankaalla ja miedolla, tähän tarkoitukseen sopivalla nestemäisellä pesuaineella.

MITTAKUVAT



ASENNUS

ASENNUSOHJEET

Asennuksessa on noudatettava hyviä työtapoja ja varovaisuutta. Asennus suositellaan kahden henkilön tehtäväksi, painavan tuotteen takia.

- Minimietäisyys liesitason ja liesituulettimen alareunan välillä on sähköliedelle 50cm. Kaasuliedelle 65cm.
- Poista rasvasuodattimet ennen asennusta.
- Ota liesituulettimen runko paketista ja laita se työpöydälle ja erota rungon ylä- ja alaosa toisistaan irrottamalla kaksi ruuvia **A** (Kuva 2).
- Teippaa paperinen kattoasennussapluuna kattoon haluamaasi asennuspaikkaan ja katso että nuoli tulee samalle puolelle kuin liesituulettimen käyttöpainikkeet (Kuva 3)
- Poraa sapluunan avulla kattoon neljä Ø8 mm reikää ja kiinnitä reikiin löysästi kolme ruuvia. Jätä kuitenkin **X**-merkillä ilmoitettu reikä (kuva 3) vielä vapaaksi. Huomaa, että käytettävät ruuvit ja mahdolliset ruuviankkurit pitää olla sopivia kattomateriaaliin ja painavaan asennukseen!
- Mitoita, leikkaa ja asenna poistohormiputki (125 tai 160mm, hankittava erikseen) niin, että se ylittää liesituulettimen lähtökaulukseen (Ø150mm) kun liesituuletin on paikallaan. Käyt apunasi kuvan 13 mittatietoja. Huom! Poistohormiputki mahdollisine muunto- tai sovitustiinikomponentteineen on ostettava erikseen rautakaupasta. Savo suosittelee hormiputkiasennuksessa SISÄ/ULKOLIITIN BDEM-4-012-230 (125mm poistohormille) tai BDEM-4-016-230 (160mm poistohormille) käyttämistä helpottamaan asennusta. Tämä helpottaa kiinteän katosta tulevan kierresaumaputken ja liesituulettimen lähtökauluksen yhdistämistä. Sisätilaan kierrättävässä ratkaisussa poistohormiputki on lyhyt ja se yhdistää liesituulettimen lähtökauluksen ylempänä olevaan ilmanohjaimen **M** (kuva 12).
- Ota rungon yläosa **B** (kuva 4) ja käännä runko-osaa kunnes se on ruuvien osalta kohdallaan ja kiinnitä puuttuva neljäs ruuvi (**X**) ja kiristä lopuksi kaikki neljä ruuvia. Yläosa on nyt tukevasti kiinni katossa.
- Ota teleskooppirungon alaosa **C** ja liitä se rungon yläosaan **B** (kuva 5). Säädä rungon korkeus oikeaksi mukana tulevilla kahdeksalla ruuvilla **G** (kuva 6), kuvien 14 ja 15 mukaisilla mittaohjeilla.

ASENNUS

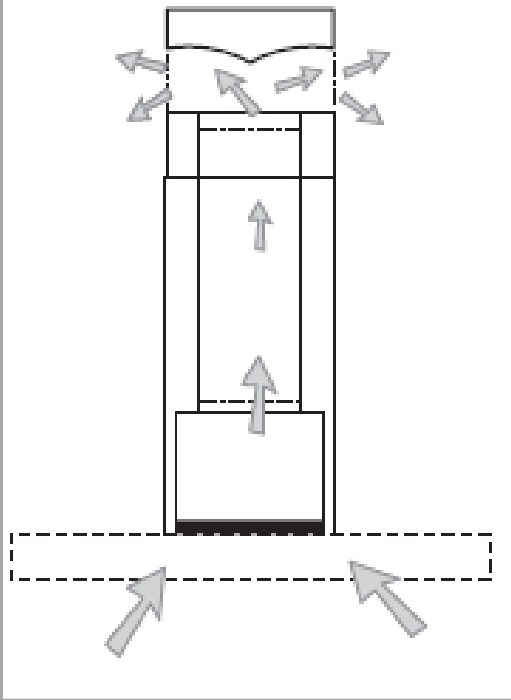
ASENNUSOHJEET (JATKUU)

- Sisätilaan palauttavassa versiossa kiinnitä ilmanohjain **M** kuvan 12 mukaisesti.
- Aseta ylempi peiteputki **B** paikalleen ruuveilla (kuva 7).
- Liu'uta alempi peiteputki ylös, osittain ylemmän peiteputken päälle (kuva 8). Kiinnitä se väliaikaisesti teipinpalloilla, jotta se pysyy ylhäällä (kuva 8).
- Löysää ruuveja **O** max. 3mm (kuva 8). Kiinnitä liesituuletin teleskooppirunkoon, varmista, että liesituuletin asettuu teleskooppirungon alaosan koloihin (**O**). Kiristä ruuvit **N** ja **O**.
- Poista väliaikaiset teippituet ja laske alapeiteputki alas (kuva 10).

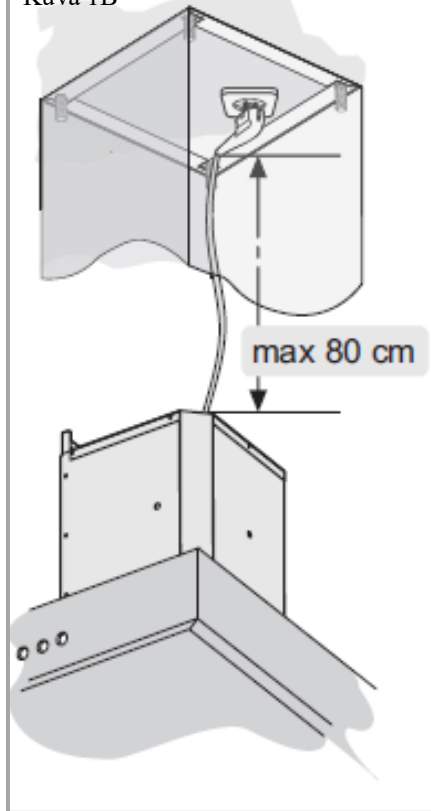
ASENNUS

Kuva 1A

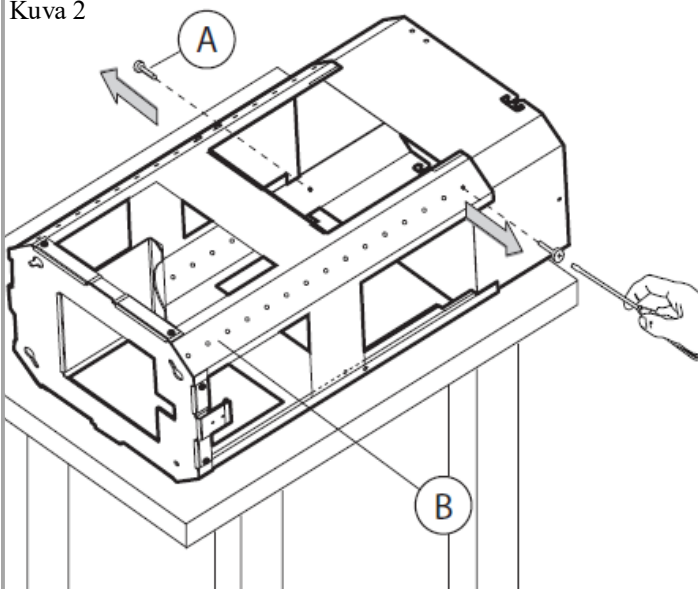
Ilmanhajotin sisätilaan pa-
lauttavassa asennustavassa.



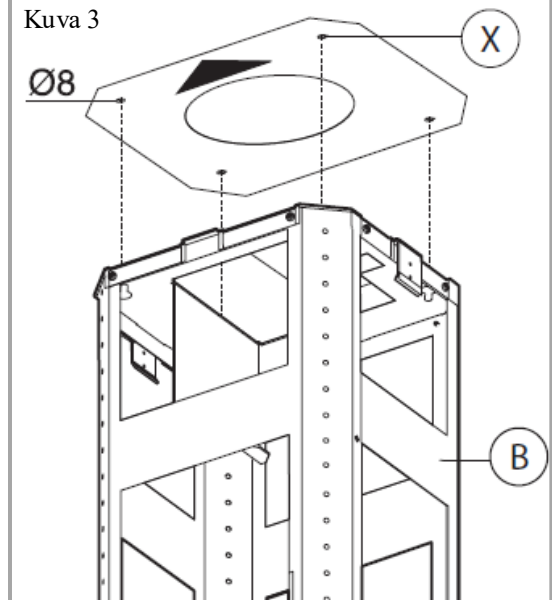
Kuva 1B



Kuva 2

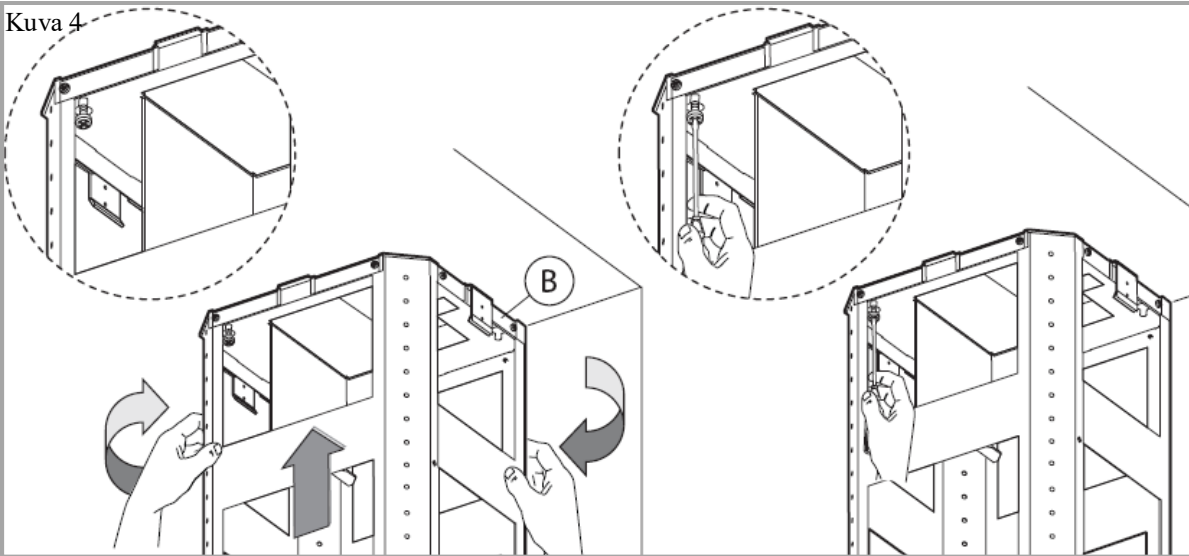


Kuva 3

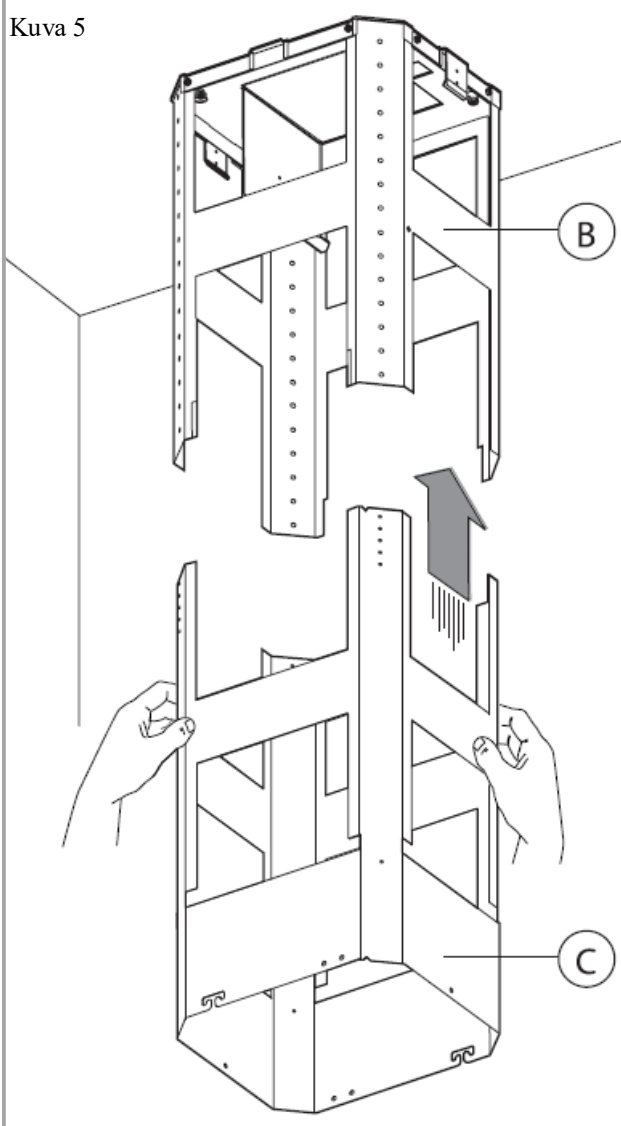


ASENNUS

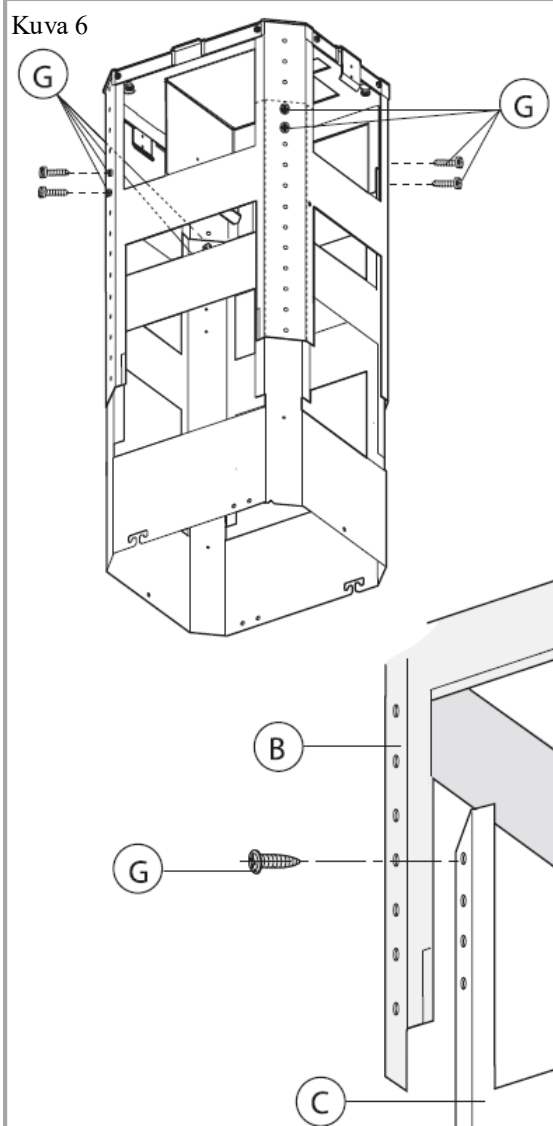
Kuva 4



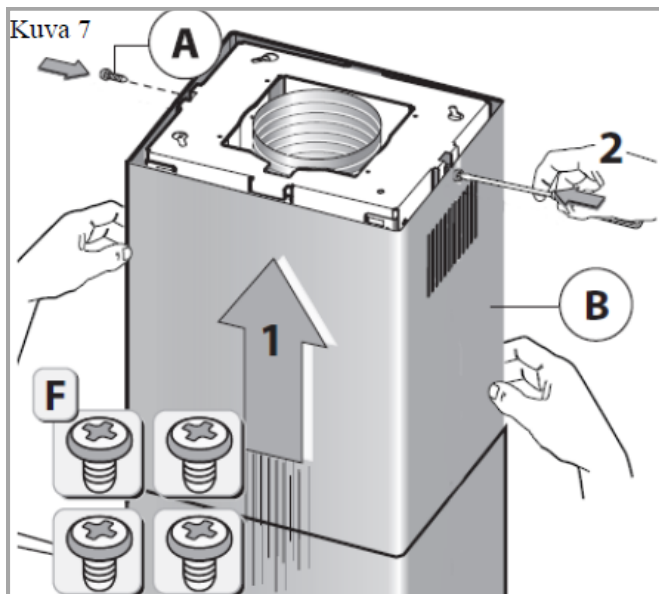
Kuva 5



Kuva 6

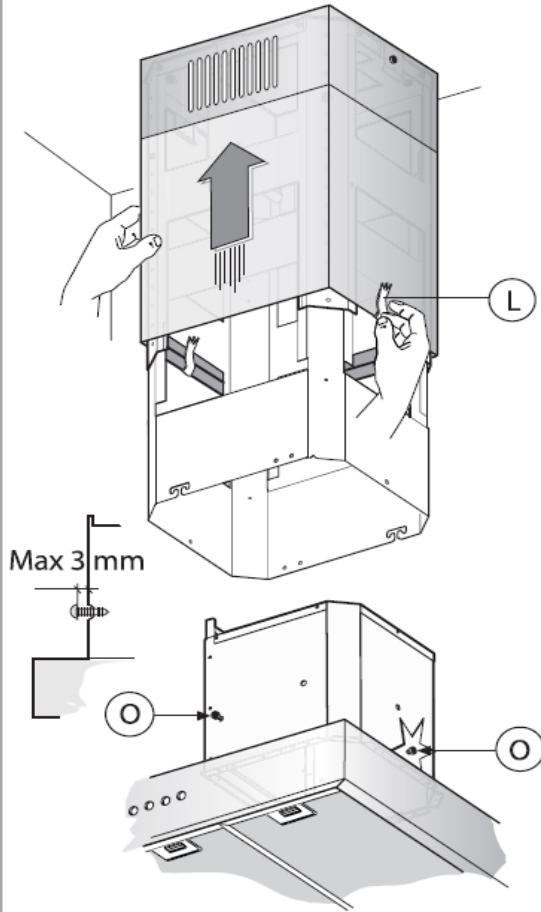


ASENNUS

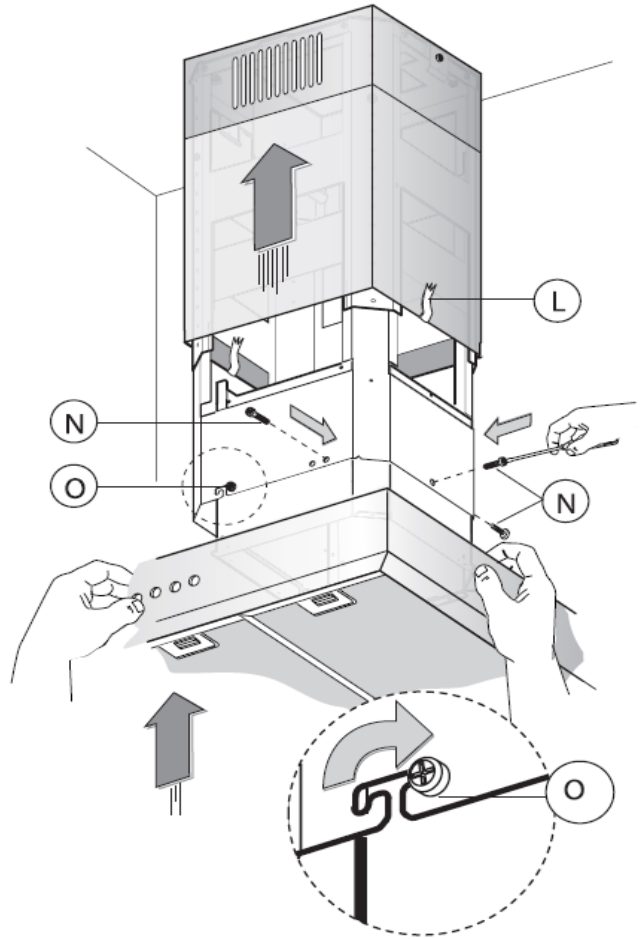


ASENNUS

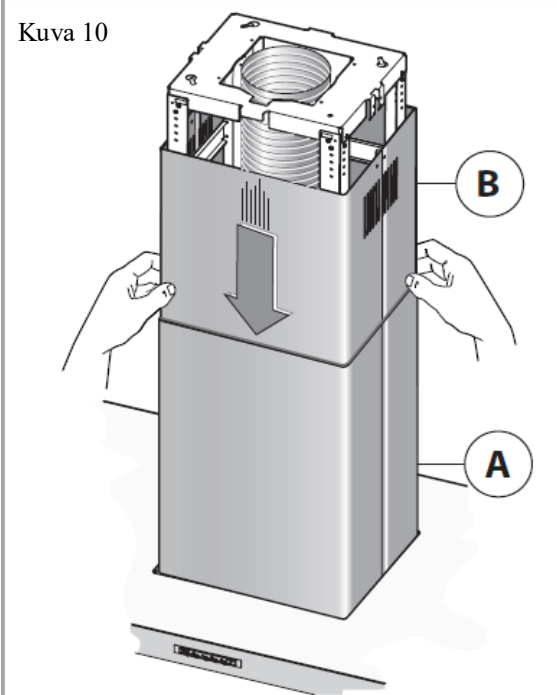
Kuva 8



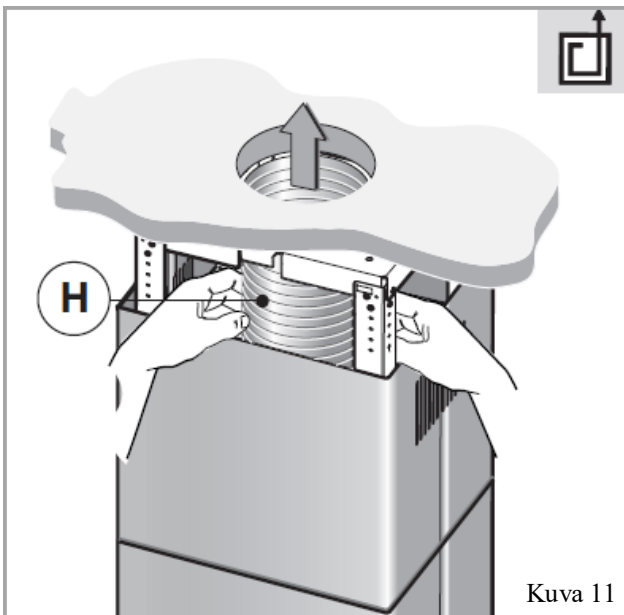
Kuva 9



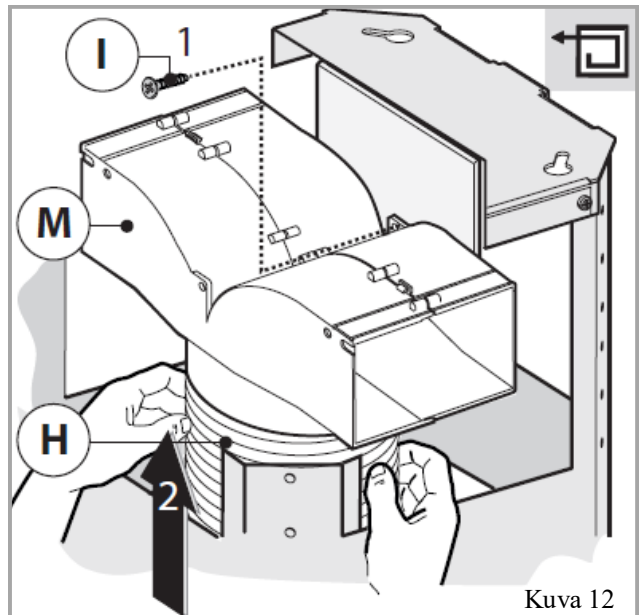
Kuva 10



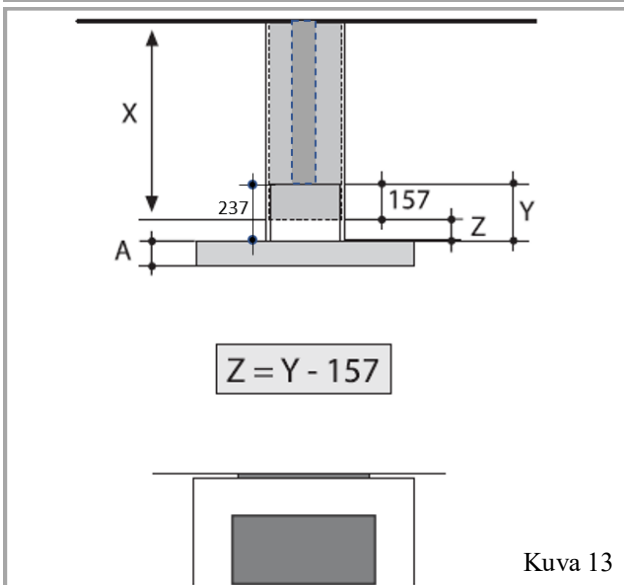
ASENNUS



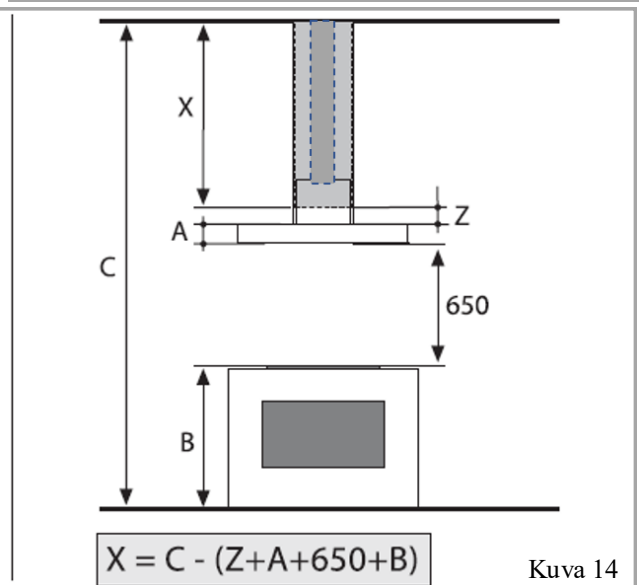
Kuva 11



Kuva 12



Kuva 13



Kuva 14

A = liesituulettimen korkeus = 60mm

X = rungon kokonaispituus (yläosa + alaosa) säädettävissä

Z = rungon alaosan alareunan ja liesituulettimen yläpinnan väli = 80mm

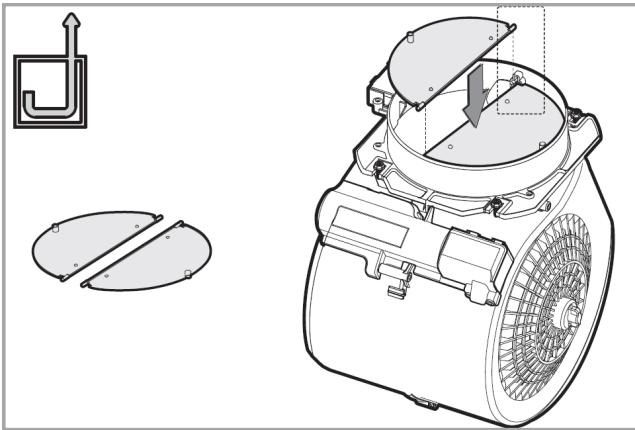
A+X+Z = liesituulettimen alapinnan korkeus katosta

ASENNUS

Kylmäsuojaventtiili (eli perhospeltti)

Kylmäsuojaventtiili estää kylmän ilman takaisinvirtauksen asuntoon poistohormista.

Jos teet asennuksesta sisätilaan kierrättävän, on kylmäsuojaventtiili turha ja se kannattaa poistaa.



Kuva: Kylmäsuojaventtiilin kiinnitys moottorin lähtökaulukseen

TEKNISET TIEDOT

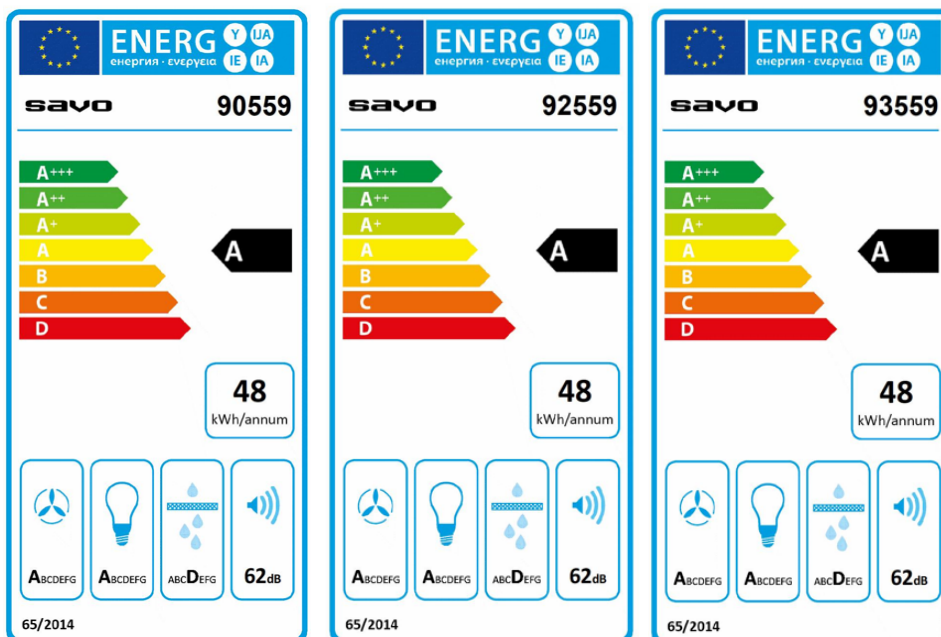
OMINAISUUDET

- Saareke (kattoasennus)
- Energiatehokkuusluokka A
- Rasvansuodatuksen erotusasteen luokka A
- Elektroniset käyttökytkimet
- Valaistus 4 x 1,3 W LED (4000 K)
- Ajastustoimintoja, mm. Jaksokäyttö (10 min päällä, 50min pois päältä joka tunti)
- Metalliset pestävät rasvasuodattimet 3 kpl
- Rasva- ja aktiivihillisuodattimen puhdistusmuistuttaja (30h /120h)
- Poistokanavan halkaisija 150/125 mm (125mm muuntoliittimellä)
- Kylmäsuojaventtiili (perhospelti) vakiovaruste
- Moottoriteho 300–600 m³/h, int. 732 m³/h
- Ottoteho 253W (230VAC)
- Äänitaso 46-62 dB(A), int.68 dB(A)
- Aktiivihillisuodatinmalli HS-45 (tuotekoodi 90271), paketti sisältää kaksi suodatinta
- 898 x 600 x 790-1030 mm (l x s x k)

Kytkeä sähköverkkoon

Laite on varustettu suojausluokan 1 (Schuko) mukaisella maadoitetulla pistotulpalla.

Liesituulettimien Energiamerkki EU:n ekosunnitteludirektiivin (65/2014) mukaisesti



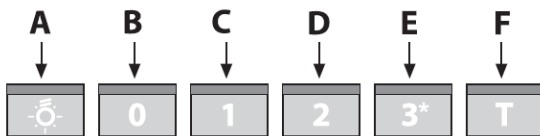
KÄYTTÖ

TOIMINNOT

Liesituulettimessa on elektroninen säätöjärjestelmä. Energiankulutuksen optimoimiseksi 4. nopeus (tehoasento, intensiivinopeus) siirtyy EU-direktiivien vaatimusten mukaisesti automaattisesti alemmalle nopeudelle (lähtönopeudelle) 6 minuutin jälkeen. Intensiivinopeus ilmaistaan vilkuttamalla E-painiketta toiminnon ajan. Liesituulettimen ominaisuuksiin kuuluu myös Jaksokäyttötoiminto sekä hälytys- ja jälkikäyttöajastustoiminnot.

Mikäli liesituulettimen käytön aikana sattuu sähkökatkos, laite (valot ja moottori) sammuu. Tämän jälkeen laite tulee käynnistää uudelleen.

KÄYTTÖKYTKIMET



| | |
|----------------------|--|
| Painike A | Valot päälle ja pois. Suodatinhälytykset, katso alla. |
| Painike B | Puhaltimen pysäytys. |
| Painike C | Puhallinnopeus 1. |
| Painike D | Puhallinnopeus 2. |
| Painike E | Puhallinnopeus 3 ja 4. Painamalla painiketta noin 2 sekunnin ajan, käynnistyy intensiivinopeus (= nopeus 4). Puhallinmoottori käy silloin täysillä ja palaa takaisin alkuperäiseen nopeuteen noin 6 minuutin kuluttua. Intensiivinopeuden ollessa valittuna, painikkeen E led vilkkuu. |
| Painike F (T) | Jälkikäyttöajastintoiminto. Kun tämä on valittuna, sammuttaa puhallin moottorin 15 minuutin jälkeen ajastuksesta. Ajastintoimintoa ei voi valita jos intensiivinopeus (4. nopeus) on valittuna. Jaksokäyttötoiminto (katso alla). |

JAKSOKÄYTTÖTOIMINTO

Jaksottainen käyttö otetaan käyttöön painamalla F(T)-painiketta kahden sekunnin ajan liesituulettimen ollessa päällä. Nyt liesituulettimen moottorinopeus 1 on päällä aina 10 minuutin ajan joka tunti kunnes toiminto keskeytetään painamalla mitä tahansa painiketta paitsi valo- ja 10 minuutin jakson ollessa päällä, vilkuttaa liesituulettimen C ja F painikkeiden valoja samanaikaisesti. 50min taukojakson aikana vain F(T) painikkeen valo palaa.

SUODATINHÄLYTYKSET (30h ja 120h)

Kun A- painikkeen merkkivalo vilkuttaa noin 2s sykleissä, pitää rasvasuodattimet puhdistaa. Hälytys kuitataan painamalla painiketta noin 5s ajan. Hälytys aktivoituu uudestaan 30 käyttötunnin kuluttua.

Kun A-painikkeen merkkivalo vilkuttaa noin 0,5s sykleissä, pitää aktiivihiihisuodatin vaihtaa. Hälytys kuitataan painamalla painiketta noin 5s ajan. Hälytys aktivoituu uudestaan 120 käyttötunnin päästä.

HOITO, PUHDISTUS, HUOLTO

! Ennen puhdistus- tai huoltotöitä irrota laite sähköverkosta **!**

LIESITUULETTIMEN PUHDISTUS

Puhdista vähintään kahden kuukauden välein tulipalovaaran ehkäisemiseksi.

ULKO-OSAN PUHDISTUS:

Käytä haalealla vedellä ja miedolla pesuaineella (maalatut liesituulettimet) kostutettua rättiä. Teräspintaisen liesituulettimen puhdistamiseen käytä sille tarkoitettuja erikoistuotteita.

SISÄOSAN PUHDISTUS:

Käytä etyylialkoholilla kostutettua rättiä (tai sivellintä).

Älä käytä hankaavia ja syövyttäviä tuotteita (esimerkiksi metallisieniä, kovia harjoja, voimakkaita pesuaineita jne.)

RASVASUODATTIMIEN PUHDISTUS (30 käyttötuntia):

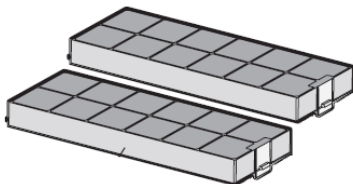
Irrota rasvasuodattimet painamalla suodattimen lukitussalppaa kahvansuuntaisesti taaksepäin ja vedä suodatin pois alakautta.

Puhdista käsin tai astianpesukoneessa miedolla pesuaineella. Mikäli suodatin pestään astianpesukoneessa, se saattaa haalistua, mikä ei kuitenkaan vaikuta sen toimintaan.

AKTIIVIHIILISUODATTIMIEN VAIHTO (120 käyttötuntia):

Irrota rasvasuodatin. Vedä hiilisuodatin irti kehikostaan ja asenna uusi paikalleen. Puhdista samalla rasvasuodatin.

Aktiivihiiisuodatinmalli HS-45.



VALAISIMIEN VAIHTAMINEN

Laitteessa on erittäin pitkäikäiset LED-valaisimet. Mikäli valaisin on vaurioitunut, tulee valtuutetun huoltomiehen tai vastaavan pätevyyden omaavan henkilön vaihtaa valaisin uuteen.

TOIMINTAHÄIRIÖT

Tarkista seuraavat seikat ennen kuin olet yhteydessä huoltopalveluun:

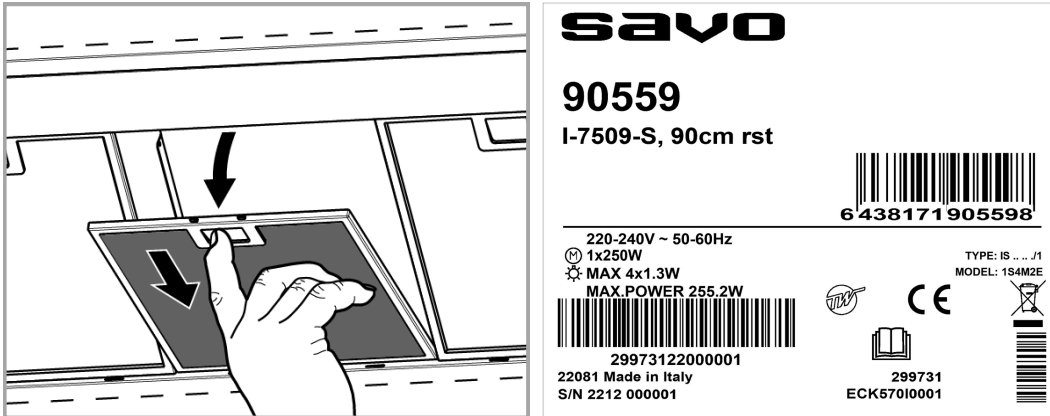
- onko sähkönsyötöt katkenneet (liesituuletin ja puhallinlaite)
- onko jokin tehoporras valittuna

Jos liesituuletin vetää huonosti:

- onko valittu moottorin nopeus riittävä tilassa olevan käryn ja höyryn poistamiseen
- riittääkö keittiön korvausilmansaanti
- ovatko rasvasuodattimet puhtaat
- onko asennettu takaiskuventtiili (perhospeltti) toimintakuntoinen

LAITTEEN TUNNISTETIEDOT

Tyyppikilpi löytyy liesituulettimen sisältä, poista ensin rasvasuodattimet.



ASIAKASPALVELU

Sähköposti: info@savo.fi, huolto@savo.fi

Puh: 0207-181 450

Valtuutetut huoltoliikkeet verkkosivustollamme: www.savo.fi

TAKUUEHDOT

www.savo.fi

VALMISTAJA

Savo Design & Technic Oy

Kisällintie 3, 01730 VANTAA

Tämä laite on merkitty sähkö- ja elektroniikkalaiteromusta annetun Euroopan unionin direktiivin 2002/96/EY mukaisesti. Tämän tuotteen asianmukainen hävittäminen auttaa estämään mahdolliset kielteiset ympäristö- ja terveysvaikutukset, joita vääränlainen jätteenkäsittely voisi muutoin aiheuttaa. Tuotteeseen merkitty tunnus osoittaa, että tätä tuotetta ei saa käsitellä kotitalousjätteenä. Sen sijaan se tulee toimittaa sähkö- ja elektroniikkalaiteromun keräyspisteeseen. Tuote tulee hävittää paikallisten jätehuoltomääräysten mukaisesti. Lisätietoja tämän tuotteen käsittelystä, keräämisestä ja kierrätyksestä saa kunnan ympäristöviranomaisilta, jätehuoltoyhtiöstä ja liikkeestä, josta tuote on ostettu.

