

TORNI SAAREKE



KÄYTTÖOHJEET

TORNI SAAREKE

Mattavalkoinen (98411) ja mattamusta (98412)

YLEISET OHJEET JA SUOSITUKSET

Nämä käyttöohjeet koskevat useampaa liesikupumallia. Asennuskuvat ovat ohjeellisia ja näyttävät yksityiskohtia, jotka eivät ole välttämättä valitsemanne tuotteen mukaisia.

ASENNUS

Valmistaja ei vastaa virheellisestä tai huolimattomasta asennuksesta aiheutuvista vahingoista.

Sähkölieden yhteydessä liesikuvun asennuskorkeudeksi suositellaan 500mm - 600mm. Kattoon asennettavien saarekemallien osalta suosittelemme asennuskorkeudeksi 600 - 800mm liesitason pinnasta. Tällöin asennuskorkeuteen vaikuttaa myös liesikuvun toimivuuden lisäksi sen käyttömukavuus. Kaasulieden yhteydessä pienin sallittu etäisyys liesitason ja liesikuvun välillä on 650mm.

Käyttö puuhellan päällä on kielletty muoviosien sulamisvaaran takia.

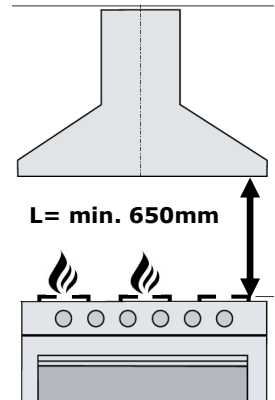
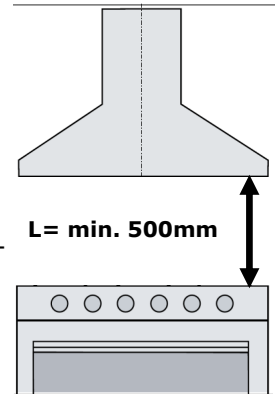
Sähköverkon jännite tulee vastata liesikuvun arvokilpeen merkittyä arvoa. Kytke laite vain maadoitettuun pistorasiaan.

Yhdistä liesituuletin hormiin vähintään \varnothing 125 mm putkella. Suositeltava hormikoko on \varnothing 160 mm. Kun kyseessä ulkoisella huippuimurilla varustettu järjestelmä, on hyvä noudattaa huippuimurin valmistajan ilmoittamaa hormin \varnothing -mittaa. Huippuimurin ja liesikuvun välisen putken tulisi olla mahdollisimman lyhyt ja suora.

Älä yhdistä liesituuletinta savuhormiin (lämmityskattilat, tulisijat, jne).

Mikäli virtajohto vahingoittuu, sen saa vaihtaa vain valmistaja tai tekninen huoltopalvelu, näin vältetään mahdolliset vaaratilanteet. Korjaustyötä tehtäessä on laite kytkettävä irti sähköverkosta.

Ilmanpoistossa on noudatettava viranomais määräyksiä.



KÄYTTÖ

Liesikupu on tarkoitettu vain kotitalouskäyttöön.

Älä koskaan käytä liesikupua muuhun tarkoitukseen kuin, mihin se on suunniteltu.

Älä koskaan jätä avotulta liesikuvun alle.

Säädä kaasulieden liekki siten, että se kohdistuu vain astian pohjaan eikä sen reunoille.

Syviä paistinpannuja on pidettävä silmällä, sillä ylikuumentunut öljy voi leimahtaa tuleen.

Lapset tai henkilöt, joita ei ole opastettu laitteen oikeaan käyttöön, eivät saa käyttää laitetta.

Liesikuvun alla ei saa valmistaa liekitettäviä ruokia (tulipalovaara).

Käytön aikana on huolehdittava riittävästä korvausilman saannista.

LED-lampun valo on hyvin kirkas ja se voi vahingoittaa silmiä läheltä suoraan katsottaessa.

HUOLTO

Laite suositellaan aina irrotettavaksi verkkovirrasta ennen huoltotoimenpiteitä.

Puhdista ja/tai vaihda suodattimet säännöllisen ajan kuluttua (tulipalovaara).

Puhdista liesikupu kostealla kankaalla ja miedolla, tähän tarkoitukseen sopivalla nestemäisellä pesuaineella.

OSALUETTELO

Liesikuvun [C] mukana tulee:

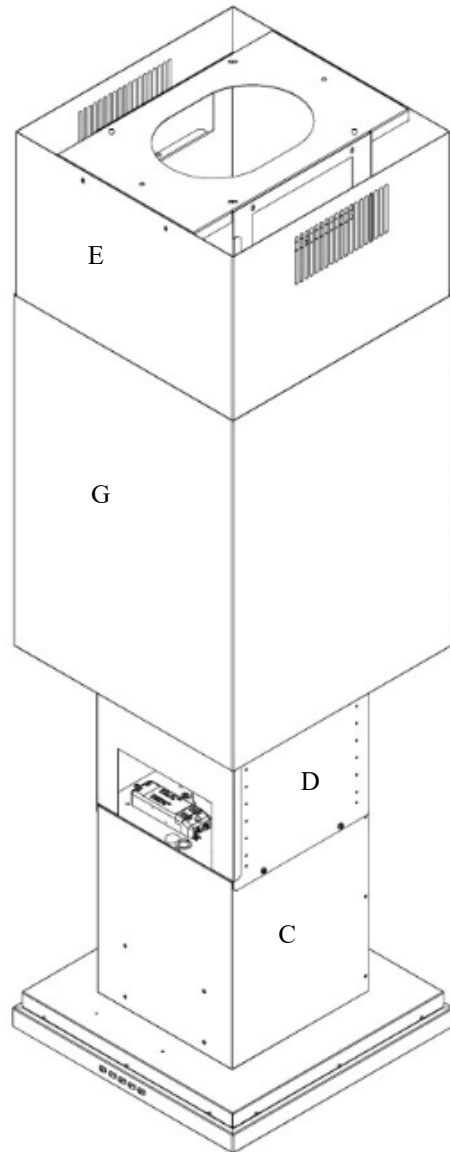
- Alahormi [G]
- Ylähormi [E]
- Teleskooppirunko [D]
- Teleskooppirungon kattokiinnitystarvikkeet
- 150/125 putkisovitin
- Kylmäsuojapelti (ns. perhospelti)
- Suojamaadoitettu liitäntäjohto pistotulpalla
- Käsikirja (suomenkielinen)

Erikseen tilattavat osat (tarvitaan vain jos kuvusta tehdään sisätilaan palauttava):

- *Varustesarja TORNİ saareke huone-tilaan palauttava* (tuotenumero 90291)

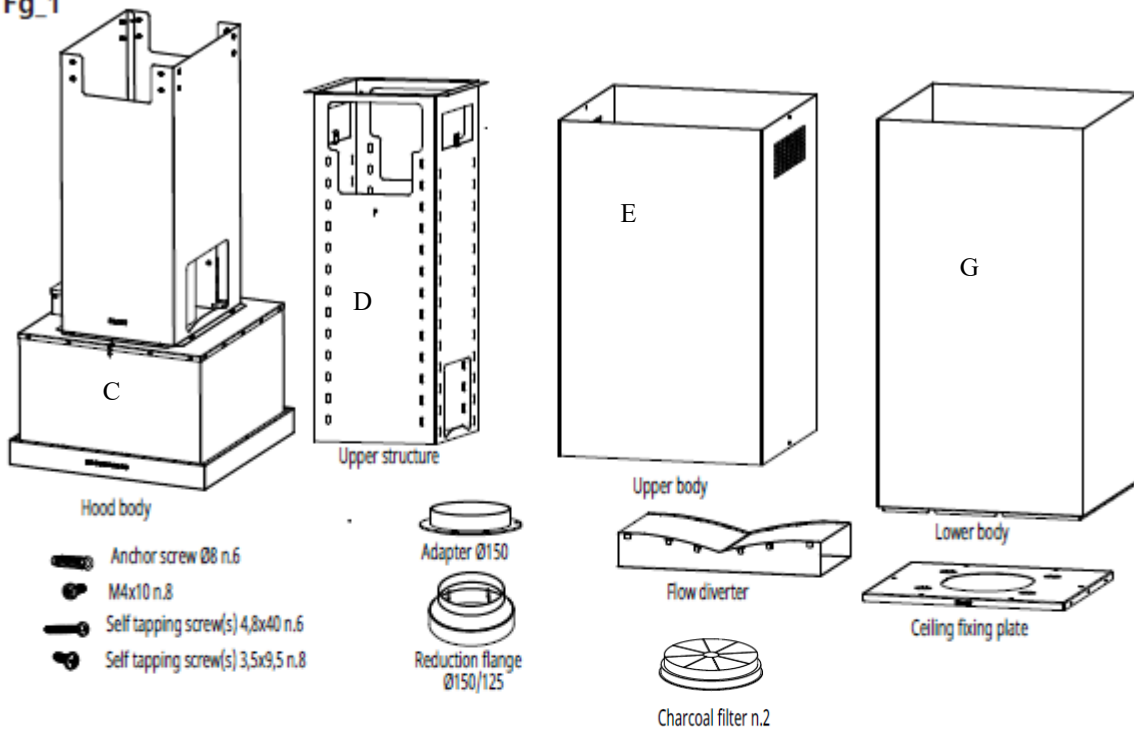
Varustesarja sisältää kaksi aktiivihiili-suodatinta HS-37, ilmanhajottimen sekä putkilaippa-adapterin 150mm.

Huom! Sisäputki ei kuulu toimitukseen.

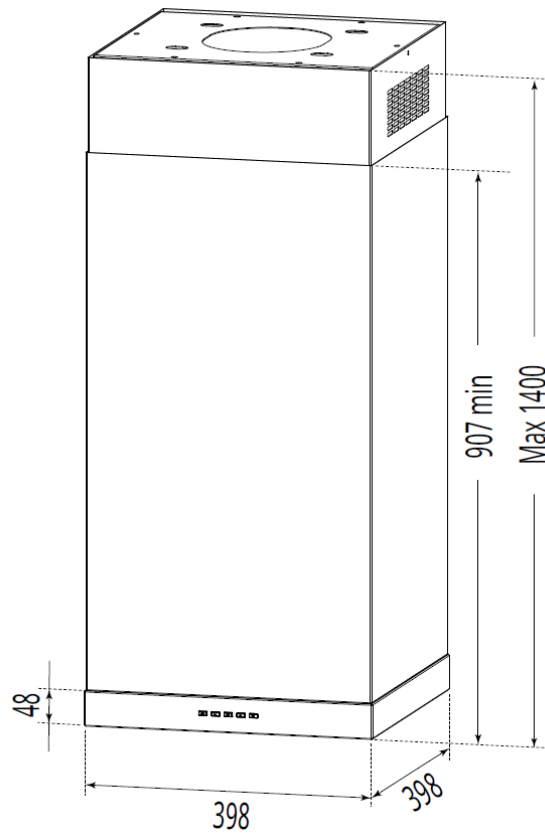


MITTA- JA ASENNUSKUVAT

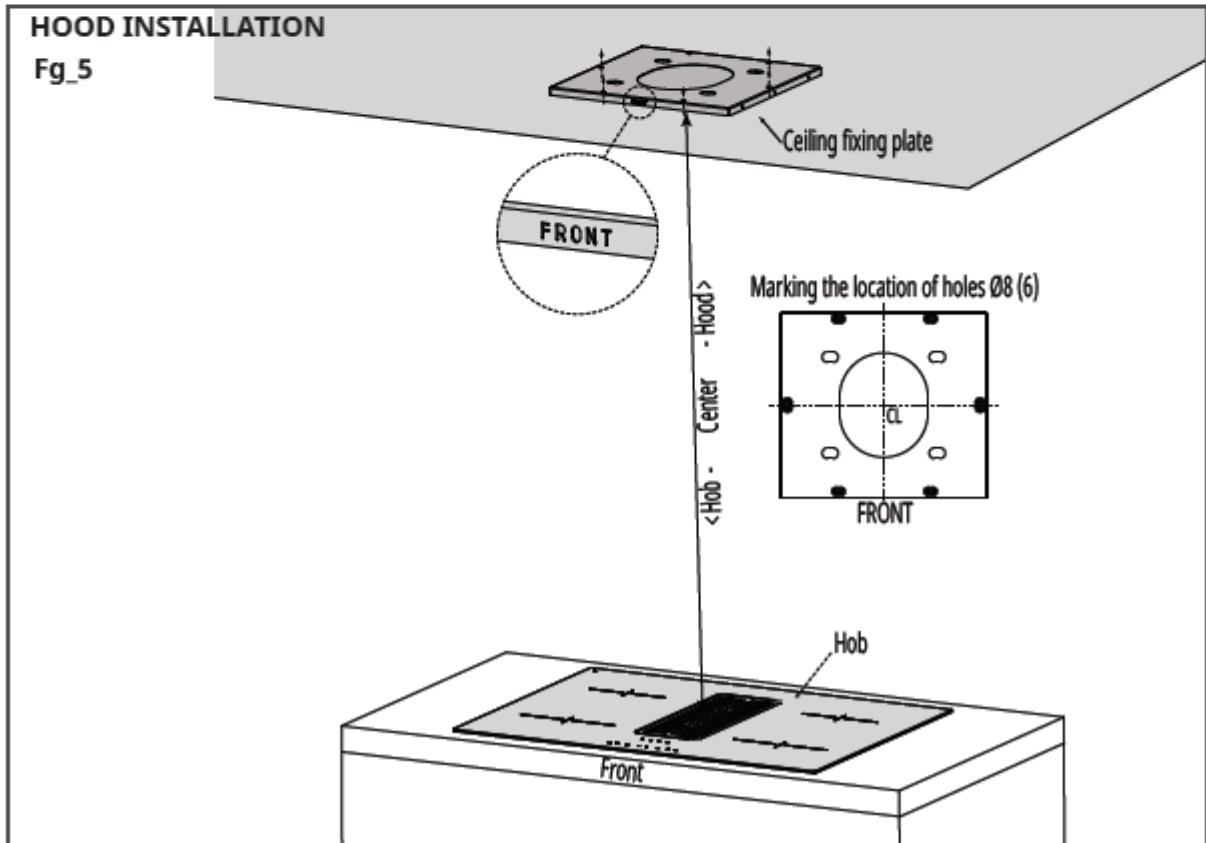
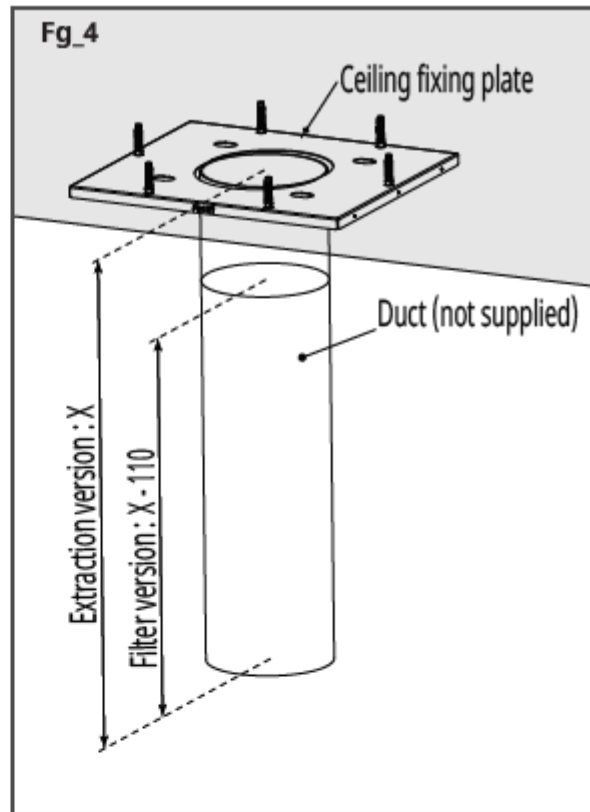
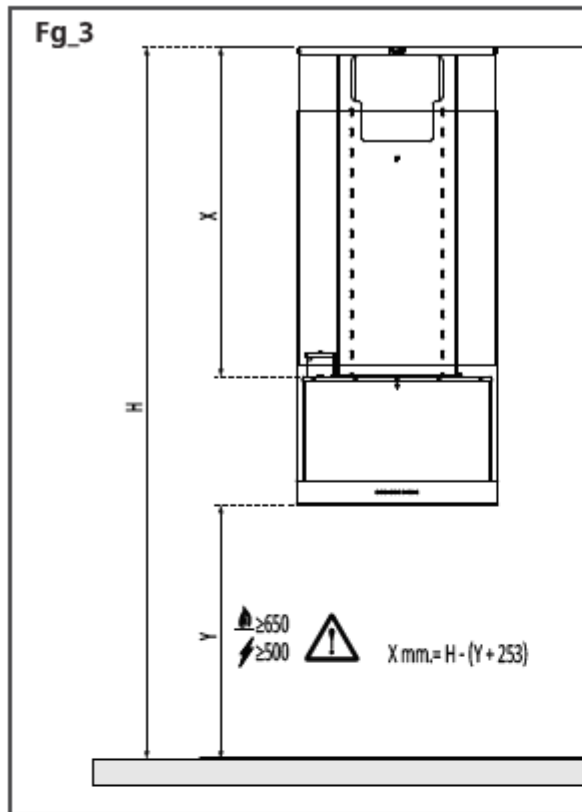
Fg_1



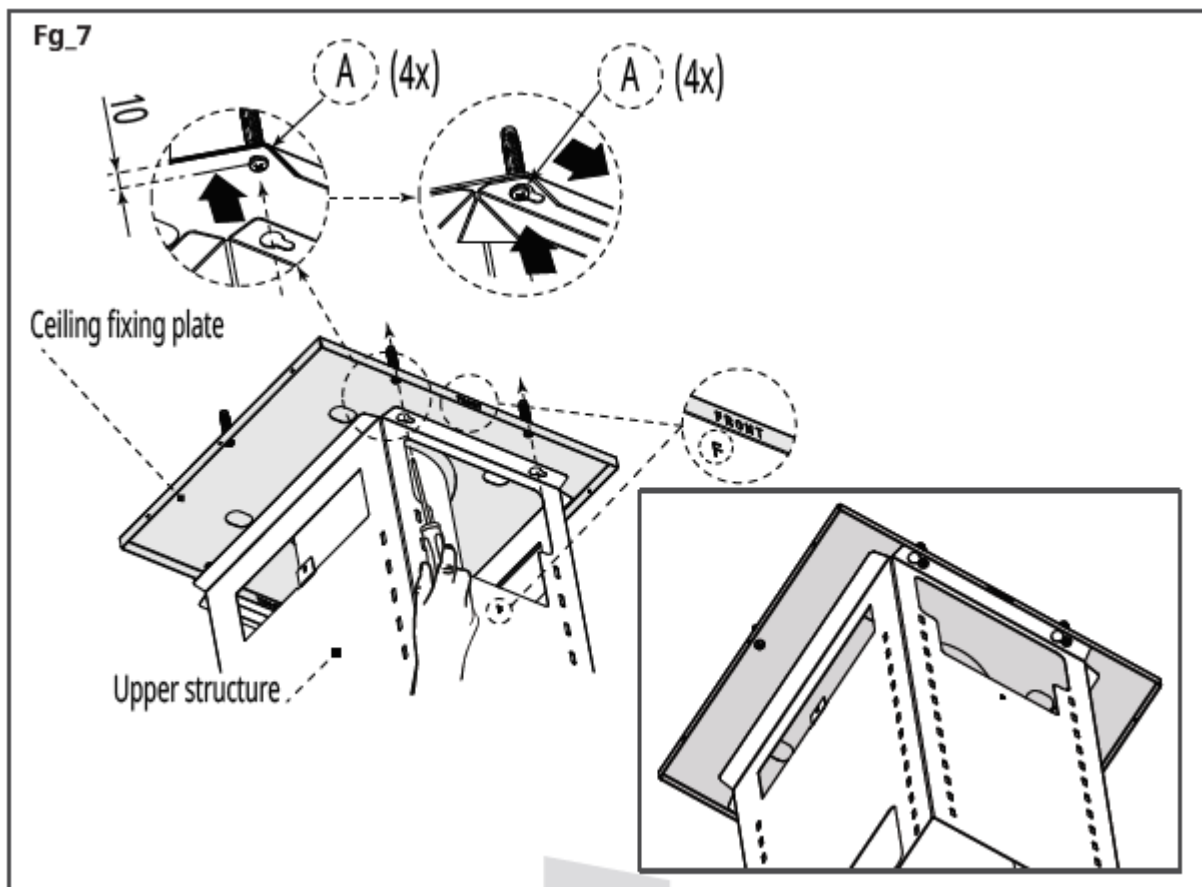
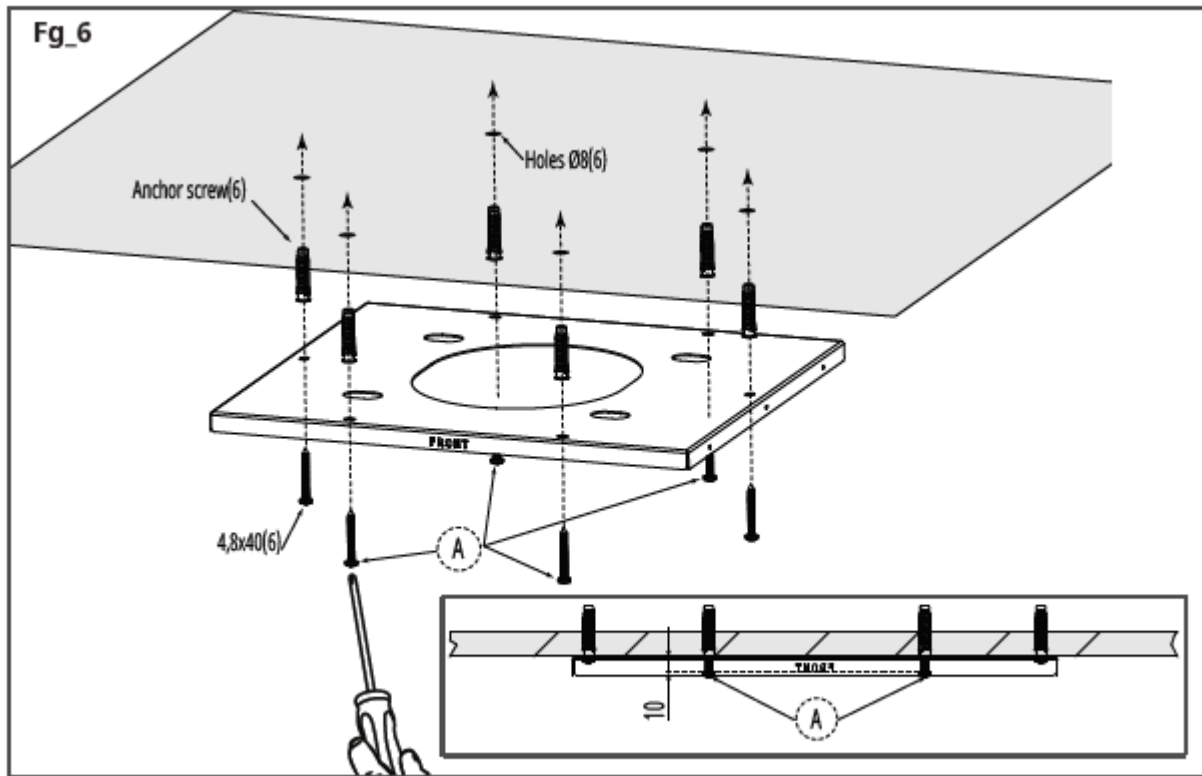
Fg_2



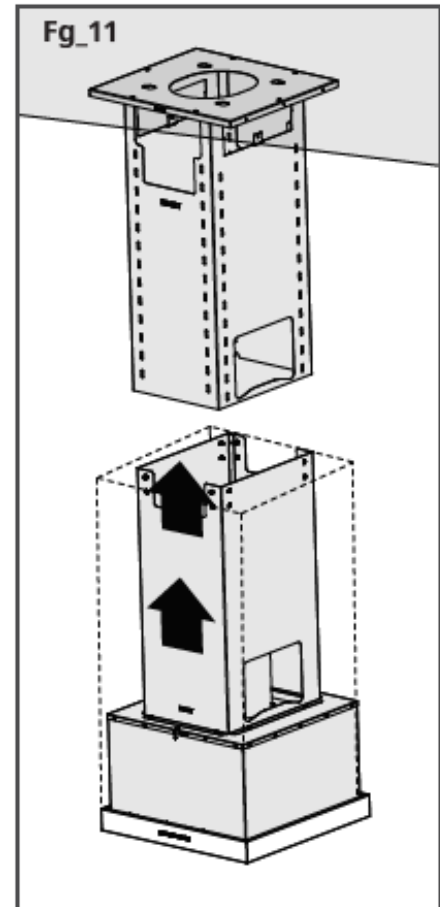
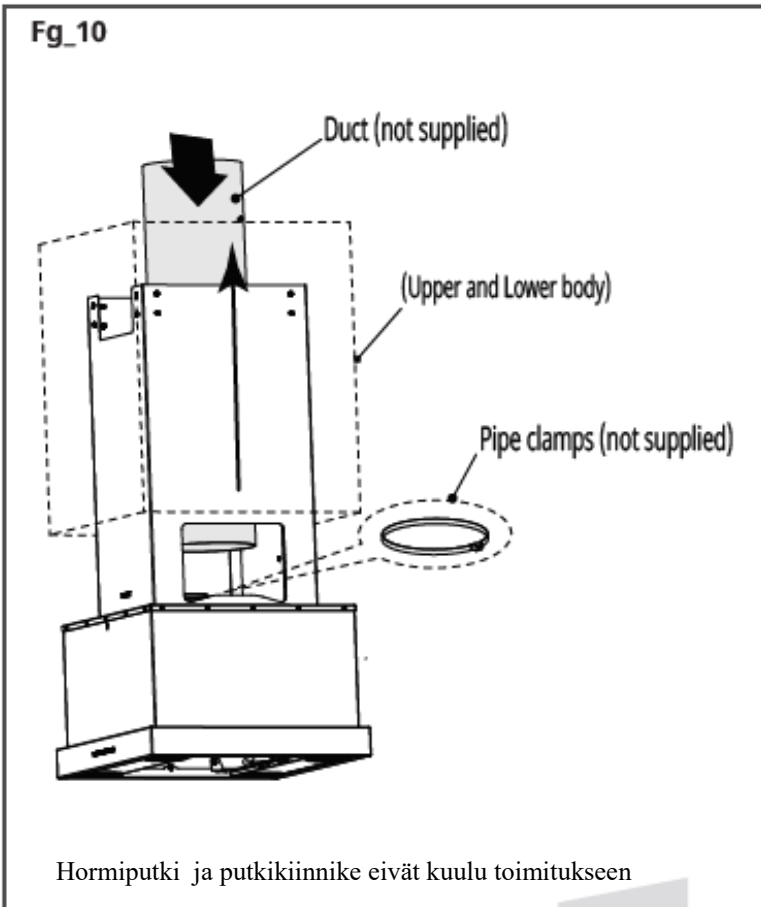
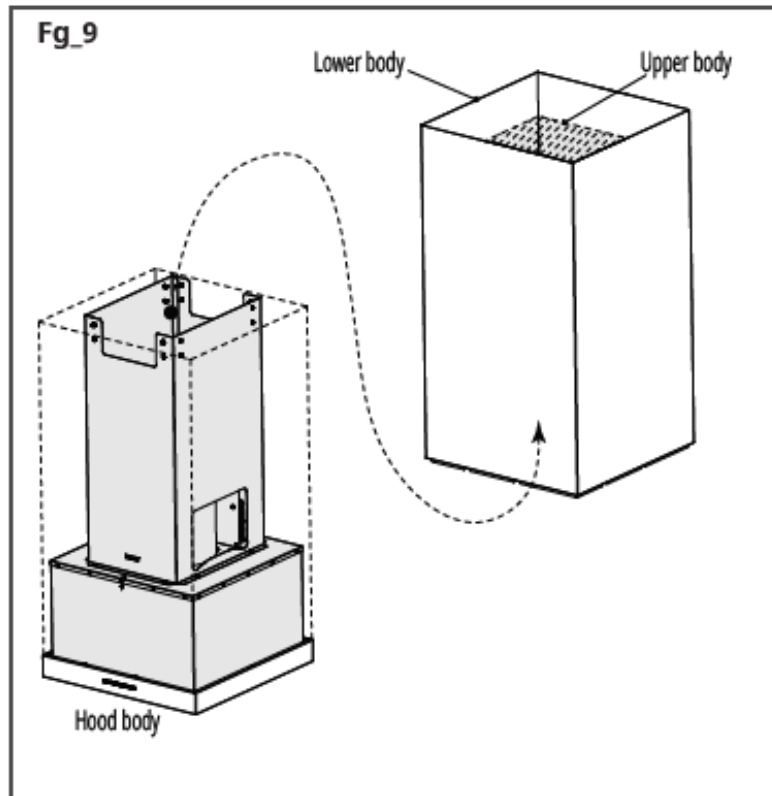
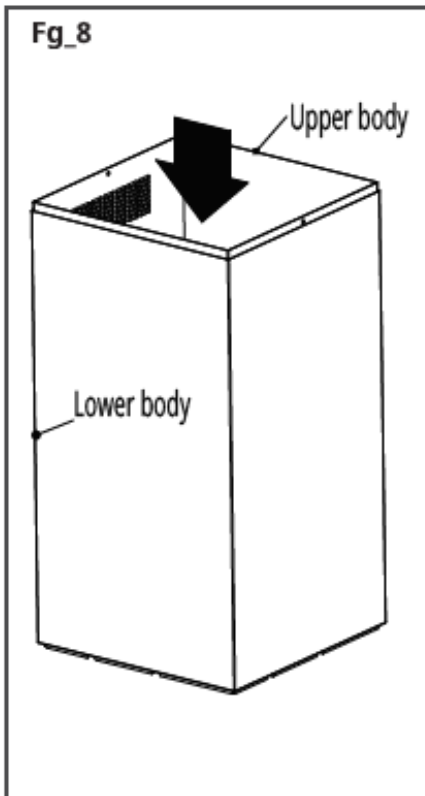
MITTA- JA ASENNUSKUVAT



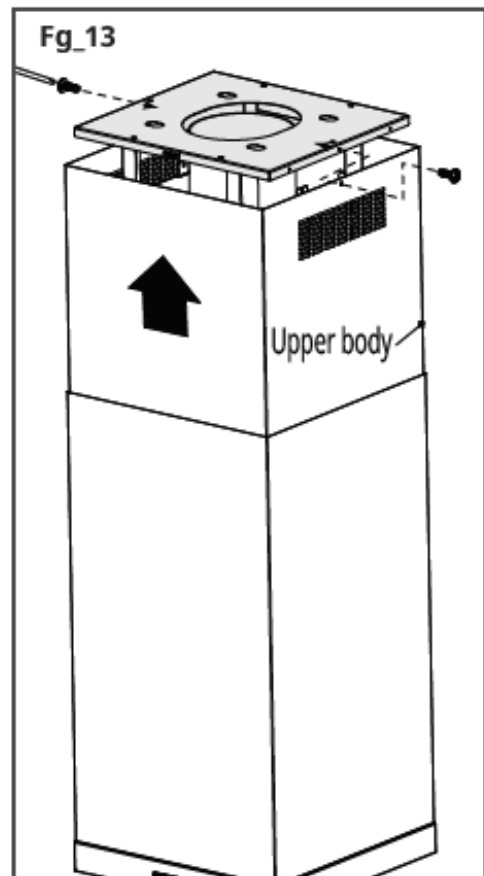
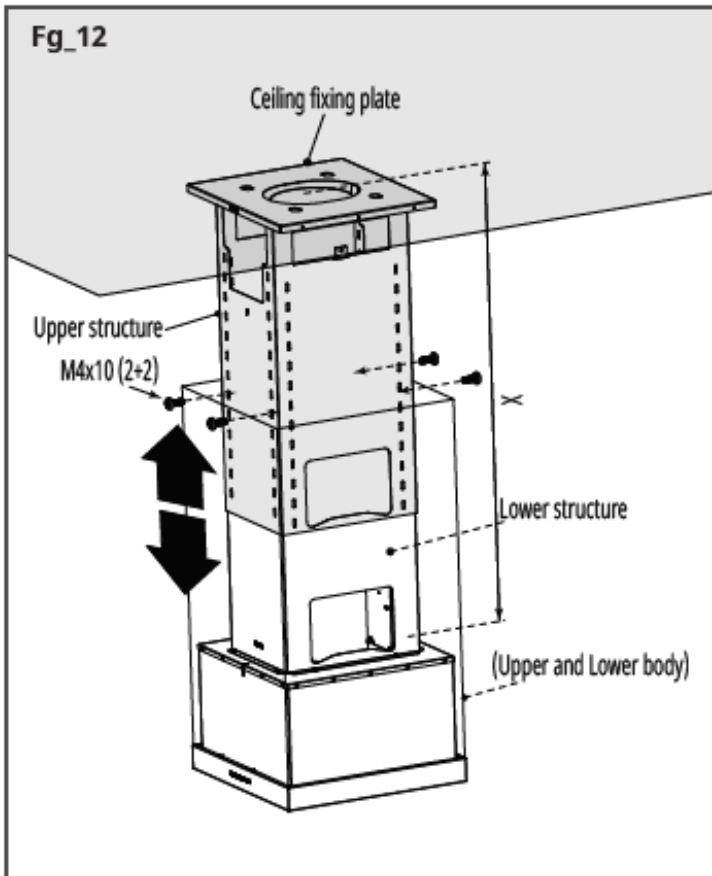
MITTA- JA ASENNUSKUVAT



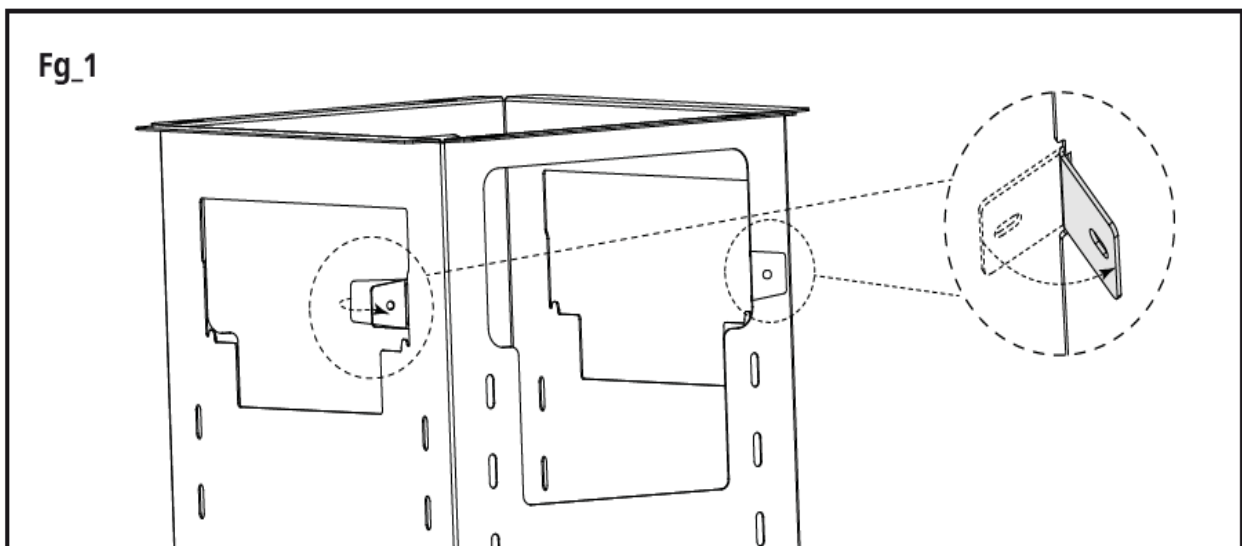
MITTA- JA ASENNUSKUVAT



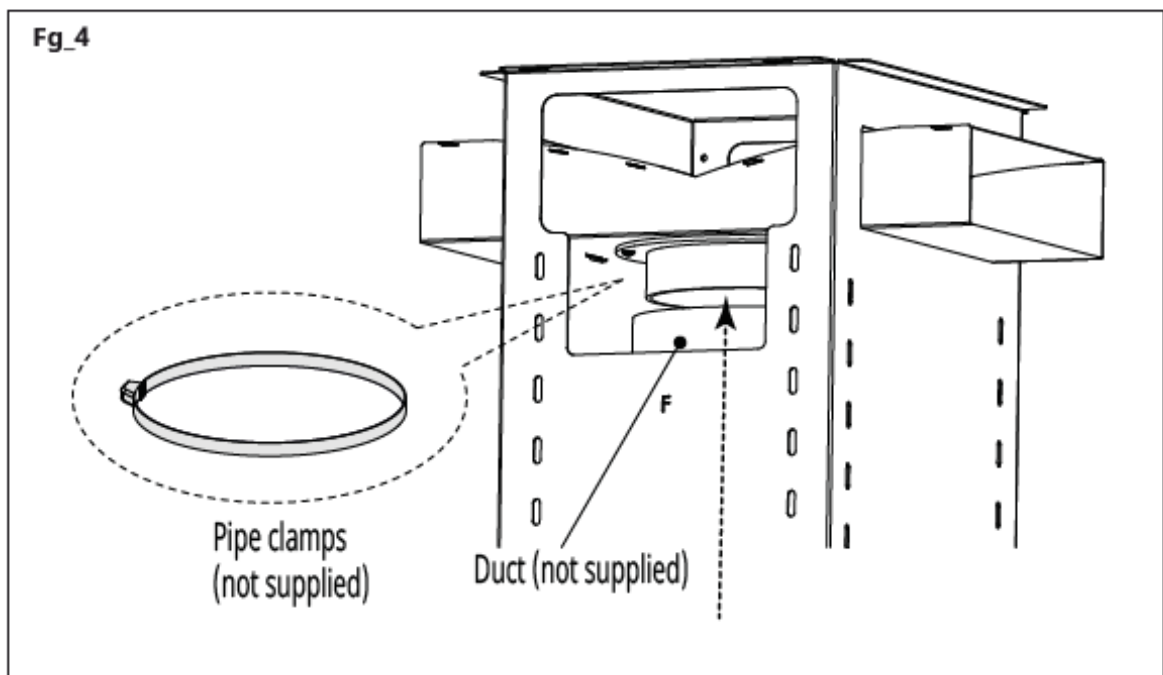
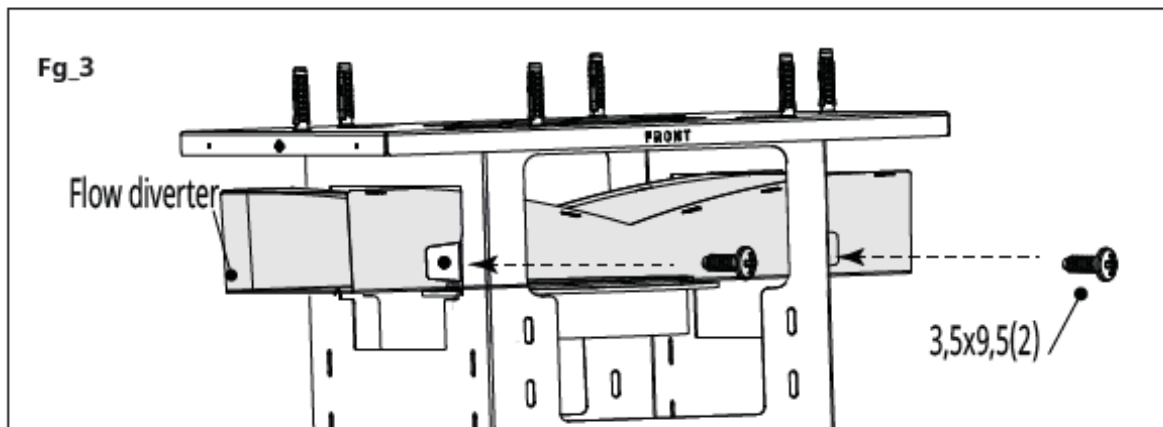
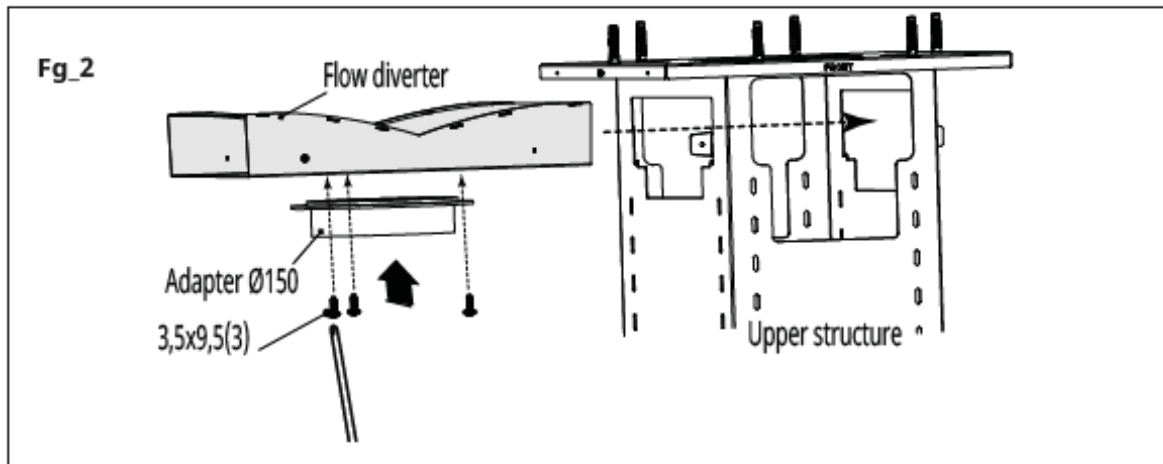
MITTA- JA ASENNUSKUVAT



Seuraavat kuvat koskevat huonetilaan palauttavaa asennusta (aktiivihiilisuodatin käytössä):



MITTA- JA ASENNUSKUVAT



Hormiputki ja putkikiinnike eivät kuulu toimitukseen

TEKNISET TIEDOT JA KYTKENTÄ

OMINAISUUDET

- Moottoriteho 205–460 m³/h, int. 703 m³/h
- Energialuokka A
- Äänitaso 39–46 dB(A), int. 68 dB(A)
- Elektroniset käyttökytkimet
- Valaistus 2x1W, yhteensä 2W, 4000K
- Ajastintoiminto (15min)
- Metalliset pestävät rasvasuodattimet
- Potentiaalivapaa relekärkitieto (230 VAC, 300W)
- Poistokanavan halkaisija 150 mm (125 mm sovittimella)
- Kylmäsuojapelti (perhospelti) vakiovaruste
- Ääriimitat 398 x 398 x 907- 1400 mm (l x s x k)
- Aktiivihilisuodatinmalli (HS-37) (varaosa, paketissa mukana tarvittava määrä, eli 2 kpl)

KytKentä sähköverkkoon

Laitte on varustettu suojausluokan 1 (suojamaadoitettu) mukaisella maadoitetulla pistotulpalalla.

Potentiaalivapaa relekärkitieto

Laitteessa on ulkoisten laitteiden ohjaukseen tarkoitettu analoginen rele, jossa on yksi kärkipari. Tämä kärkipari on normaalisti auki, mutta menee kiinni kun mikä tahansa nopeus on valittuna. Kärjet aukeavat kun moottori sammutetaan.

Tätä kärkitietoa voidaan hyödyntää esimerkiksi ilmanvaihtokoneiden käynnin ohjaamiseen, sillä kun liesituuletin alkaa poistaa ilmaa asunnosta, pitää ilmanvaihtokoneen yleensä jotenkin kompensoida tämä poistuva ilmamäärä, jottei asuntoon synny liian suurta alipainetta.

KÄYTTÖ

TOIMINNOT

Liesikuvussa on elektroninen säätöjärjestelmä ja neljä eri nopeutta. Nopeudet vaihtuvat painamalla + ja – nopeuspainikkeita. Puhallin käynnistetään ja sammutetaan painamalla painiketta [3].

Valot saa päälle ja pois valopainikkeesta [1].

Ajastintoiminnot:

Kuvussa on ajastintoiminto, joka aktivoidaan painamalla kellosymbolilla varustettua painiketta [5] puhaltimen ollessa päällä. Mikäli kuvun valoja tai nopeuksia (1, 2 tai 3) ei vaihdeta viiden toista minuutin aikana ajastimen aktivoinnista, sammuttaa kupu itsensä (valot sekä moottorin). Nopeus 4 (intensiivinopeus, merkkivalo [4] vilkkuu valinnan osoituksena) tiputetaan aina nopeudelle 3 seitsemän minuutin kuluttua.

Mikäli liesikuvun käytön aikana sattuu sähkökatkos, laite sammuu. Tämän jälkeen tulee laite käynnistää uudelleen.

[1]

[2]

[3]

[4]

[5]



HOITO, PUHDISTUS, HUOLTO

! Ennen puhdistus- tai huoltotöitä irrota laite sähköverkosta !

LIESIKUVUN PUHDISTUS

Puhdista vähintään kahden kuukauden välein tulipalovaaran ehkäisemiseksi.

ULKO-OSAN PUHDISTUS:

Käytä haalealla vedellä ja miedolla pesuaineella (maalatut liesikuvut) kostutettua rättiä. Teräspintaisen liesikuvun puhdistamiseen käytä sille tarkoitettuja erikoistuotteita.

SISÄ-OSAN PUHDISTUS:

Käytä etyylialkoholilla kostutettua rättiä (tai sivellintä).

Älä käytä hankaavia ja syövyttäviä tuotteita (esimerkiksi metallisieniä, kovia harjoja, voimakkaita pesuaineita jne.)

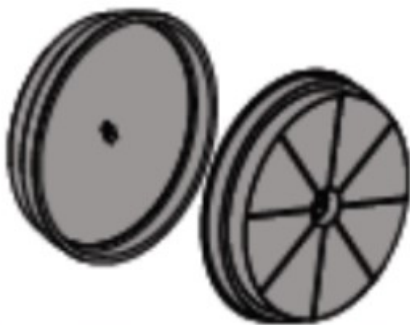
RASVASUODATTIMIEN PUHDISTUS:

Irrota rasvasuodattimet painamalla suodattimen lukitussalppaa kahvansuuntaisesti taaksepäin ja vedä suodatin pois alakautta.

Puhdista käsin tai astianpesukoneessa miedolla pesuaineella. Mikäli suodatin pestään astianpesukoneessa, se saattaa haalistua, mikä ei vaikuta sen toimintaan.

AKTIIVIHIIILISUODATTIMEN (HS-37) VAIHTO:

Irrota rasvasuodatin ja poista sen jälkeen aktiivihiihisuodatin ja asenna uusi paikalleen. Puhdista samalla rasvasuodatin. Aktiivihiihisuodattimen käyttöikä on noin 30h, sen jälkeen se pitää vaihtaa uuteen hyvän suodatuskyvyn varmistamiseksi.



Kuva: Liesituulettimen aktiivihiihisuodatinpari (HS-37)

HOITO, PUHDISTUS, HUOLTO

VALAISIMIEN VAIHTAMINEN

Laitteessa on erittäin pitkäikäiset LED-valaisimet. Mikäli valaisin on vaurioitunut, tulee valtuutetun huoltomiehen tai vastaavan pätevyyden omaavan henkilön vaihtaa valaisin uuteen.

TOIMINTAHÄIRIÖT

Tarkista seuraavat seikat ennen kuin olet yhteydessä huoltopalveluun:

- onko sähkönsyötöt katkenneet (liesikupu ja puhallinlaite)
- onko jokin tehoporras valittuna

Jos liesituuletin vetää huonosti:

- onko valittu moottorin nopeus riittävä tilassa olevan käryn ja höyryn poistamiseen
 - riittääkö keittiön korvausilmansaanti
 - kärynpoistokyky riippuu liesitason ja liesituulettimen etäisyydestä ja asunnon muista ilmavirtauksista
 - ovatko rasvasuodattimet puhtaat
 - onko asennettu takaiskuventtiili (perhospelti) toimintakuntoinen
-

MITTAKUVA

Tämä sivu on jätetty tarkoituksella tyhjäksi.

MITTAKUVA

Tämä sivu on jätetty tarkoituksella tyhjäksi.

LAITTEEN TUNNISTETIEDOT



Tyypikilpi

savo

ETICAP_201914

Customer model: XXXXXXXX
Model description: YYYYYYYY

AC 220-240 V - 50/60 Hz

 1 x 280 W
 2 x 1 W
Max 282 W

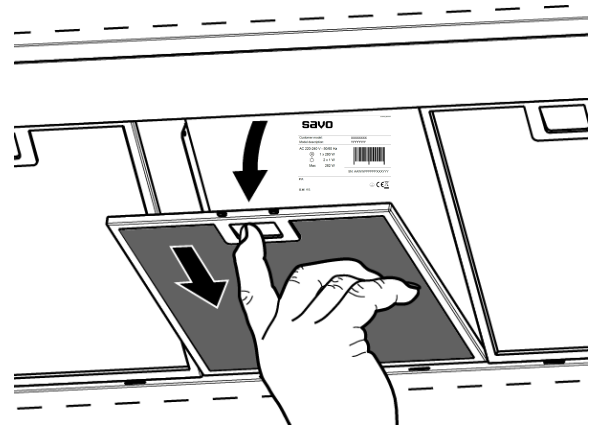


SN: AAWWPPPPPPXXXXYY

P.F.



G.W. KG.



ASIAKASPALVELU

Sähköposti: info@savo.fi, huolto@savo.fi

Valtuutetut huoltoliikkeet verkkosivustollamme: www.savo.fi

TAKUUEHDOT: www.savo.fi

MAAHANTUOJA

Savo Design & Technic Oy - Muuntotie 1, 01510 VANTAA - Puh: 0207-181 450 - info@savo.fi



Tämä laite on merkitty sähkö- ja elektroniikkalaiteromusta annetun Euroopan unionin direktiivin 2002/96/EY mukaisesti. Tämän tuotteen asianmukainen hävittäminen auttaa estämään mahdolliset kielteiset ympäristö- ja terveysvaikutukset, joita vääränlainen jätteenkäsittely voisi muutoin aiheuttaa. Tuotteeseen merkitty tunnus osoittaa, että tätä tuotetta ei saa käsitellä kotitalousjätteenä. Sen sijaan se tulee toimittaa sähkö- ja elektroniikkalaiteromun keräyspisteeseen. Tuote tulee hävittää paikallisten jätehuoltomääräysten mukaisesti. Lisätietoja tämän tuotteen käsittelystä, keräämisestä ja kierrätyksestä saa kunnan ympäristöviranomaisilta, jätehuoltoyhtiöstä ja liikkeestä, josta tuote on ostettu.

CE