

LIESITUULETIN F-12



Liesituuletin F-1205-W valkoinen (92725)

Liesituuletin F-1206-W valkoinen (92726)

YLEISET OHJEET JA SUOSITUKSET

Nämä käyttöohjeet koskevat useampaa liesituuletin- ja kupumallia. Asennuskuvat ovat osittain ohjeellisia ja näyttävät yksityiskohtia, jotka eivät ole välttämättä valitsemanne tuotteen mukaisia. Katso tuotekohtaiset ohjeet seuraavilta sivuilla.

ASENNUS

Valmistaja ei vastaa virheellisestä tai huolimattomasta asennuksesta aiheutuvista vahingoista.

Sähkölieden yhteydessä liesituulettimen tai -kuvun asennuskorkeudeksi suositellaan minimi 500mm. Kaasulieden tapauksessa pienin sallittu etäisyys on 650mm.

Käyttö puuhellan päällä on kielletty muoviosien sulamisvaaran takia.

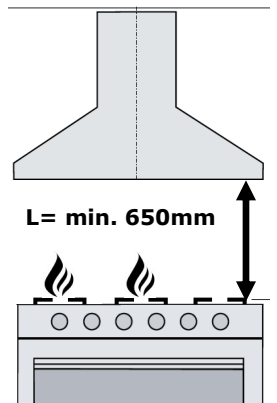
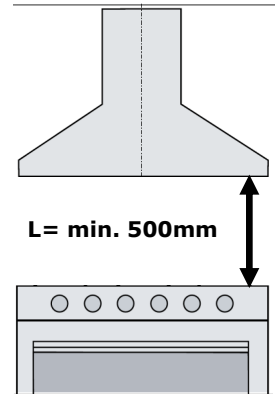
Sähköverkon jännite tulee vastata liesituulettimen tai -kuvun arvokilpeen merkittyä arvoa.

Suosittelava hormikoko on \varnothing 125 mm, mutta liesikuvun tapauksessa on hyvä noudattaa huippuimurin valmistajan ilmoittamaa mitta. Liesituulettimen poistohormin, tai huippuimurin ja liesikuvun välisen poistohormin tulisi olla mahdollisimman lyhyt ja suora. Jokainen lisämutka ja lisämetri heikentää imutulosta.

Älä yhdistä liesituuletinta tai -kupua savuhormiin (lämmityskattilat, tulisijat, jne).

Mikäli virtajohto vahingoittuu, sen saa vaihtaa vain valmistaja tai tekninen huoltopalvelu, näin vältetään mahdolliset vaaratilanteet. Korjaustyötä tehtäessä on laite kytkettävä irti sähköverkosta.

Ilmanpoistossa on noudatettava viranomaismääräyksiä.



KÄYTTÖ

Liesituuletin ja -kupu on tarkoitettu vain kotitalouskäyttöön.

Älä koskaan käytä liesituuletinta tai -kupua muuhun tarkoitukseen kuin, mihin se on suunniteltu.

Älä koskaan jätä avotulta liesituulettimen tai -kuvun alle.

Säädi kaasulieden liekki siten, että se kohdistuu vain astian pohjaan eikä sen reunoille.

Syviä paistinpannuja on pidettävä silmällä, sillä ylikuumentunut öljy voi leimahtaa tuleen.

Lapset tai henkilöt, joita ei ole opastettu laitteen oikeaan käyttöön, eivät saa käyttää laitetta.

Liesituulettimen tai -kuvun alla ei saa valmistaa liekitettäviä ruokia (tulipalovaara).

Käytön aikana on huolehdittava riittävästä korvausilman saannista.

LED-lamppujen valo on hyvin kirkas ja voi vahingoittaa silmiä läheltä suoraan katsottaessa.

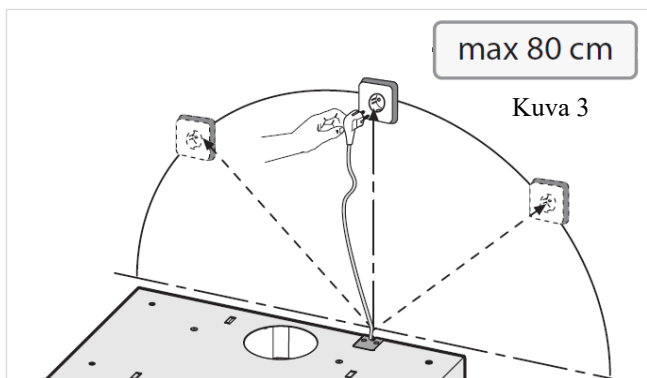
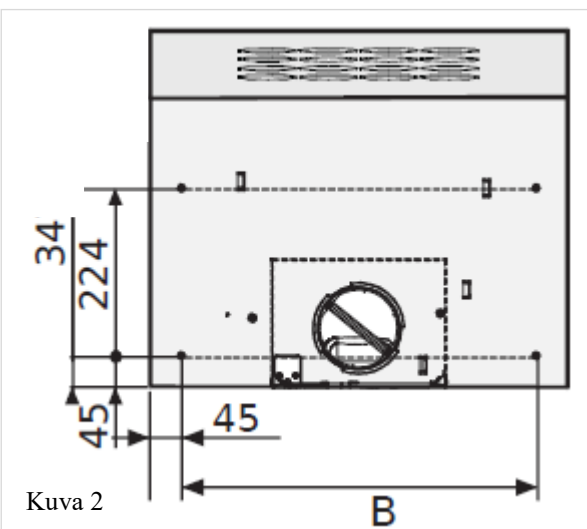
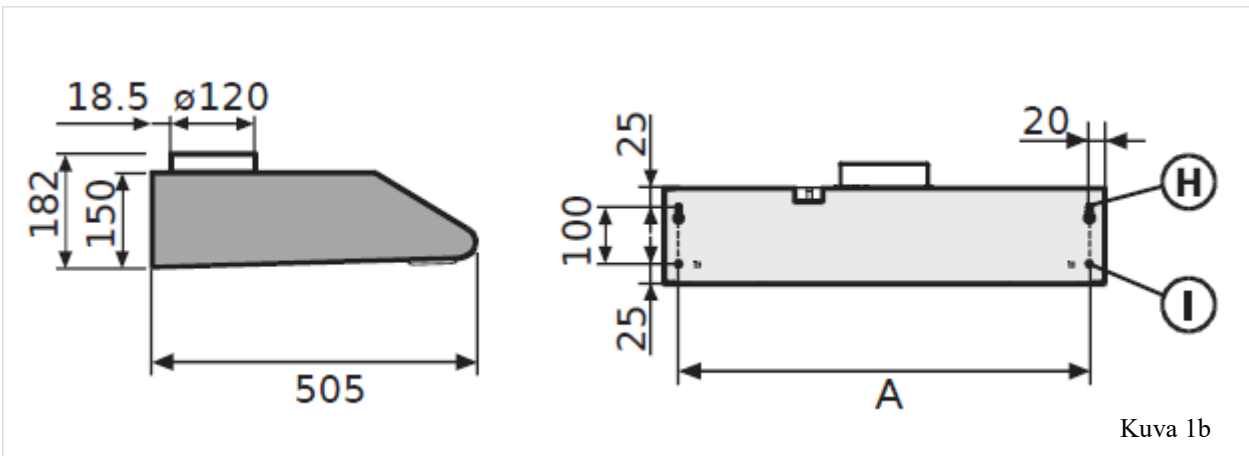
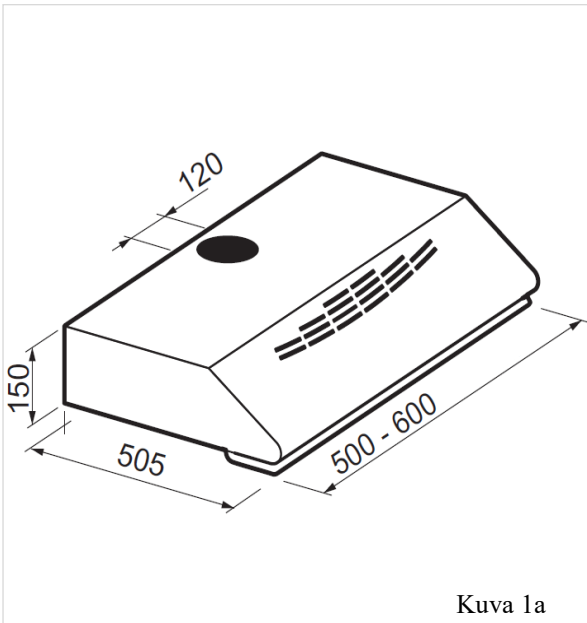
HUOLTO

Liesituuletin tai -kupu suositellaan aina irrotettavaksi verkkovirrasta ennen huoltotoimenpiteitä.

Puhdista ja/tai vaihda suodattimet säännöllisen ajan kuluttua (tulipalovaara).

Puhdista liesituuletin tai -kupu kostealla kankaalla ja miedolla, tähän tarkoitukseen sopivalla

MITTAKUVAT

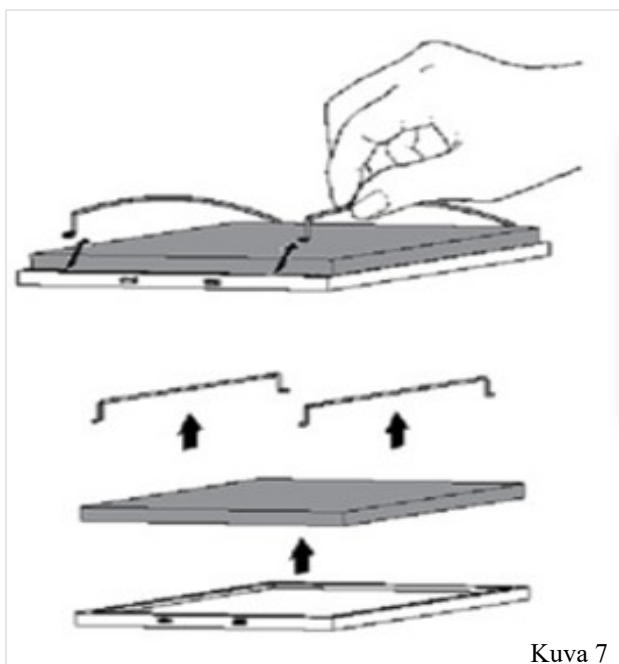
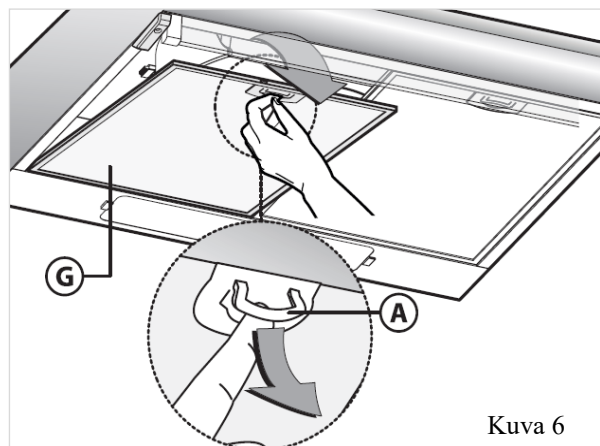
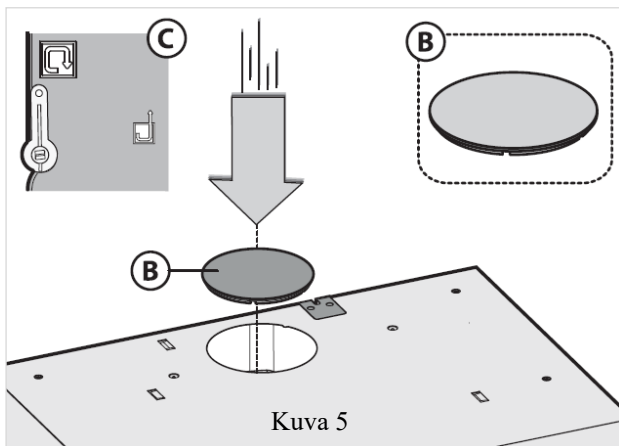
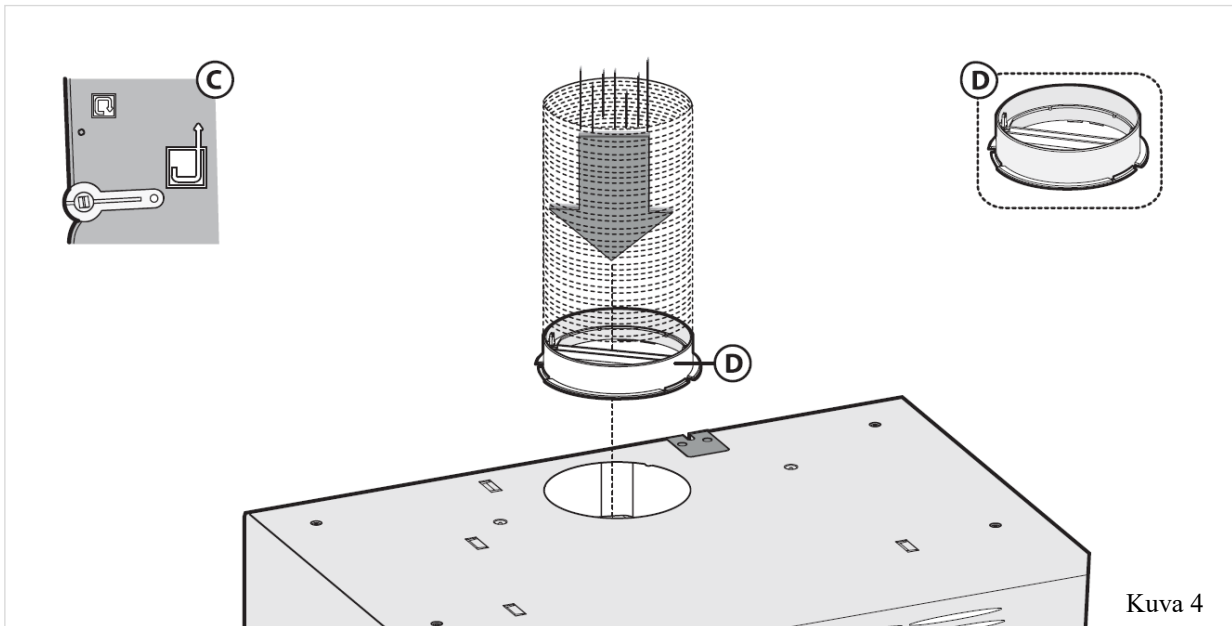


Kiinnitä liesituuletin neljällä ruuvilla joko takaosasta tai yläpinnasta. Valitse sopivat ruuvit asennuspaikan vaatimusten mukaan.

Liesituulettimen mukana tulee ruuvit ja ankkurit kiviseinäasennukseen.

CM	A	B
50	460	410
60	560	510

ASENNUS



Kuva 4: Ulospuhaltava (poistohormiin kytketty) liesituuletin: Vivun [C] oikea asento.

Kuva 5: Takaisinkierättävä (aktiivihiilisuodatus) liesituuletin: Vivun [C] oikea asento.

Kuva 6: Rasvasuodattimen irrotus.

Kuva 7: Aktiivihiilisuodattimien (2 kpl) asennus rasvasuodattimien yläpintaan kiinnityspannoilla.

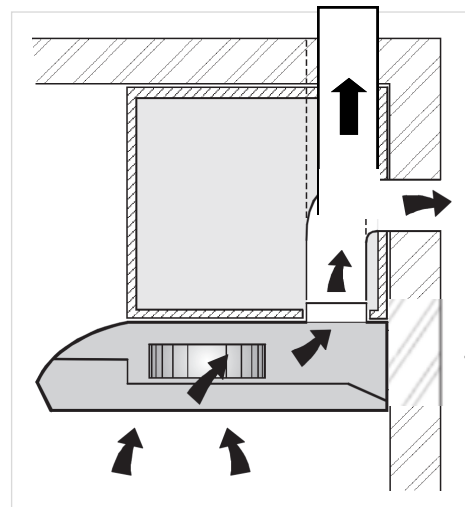
HORMILIITÄNTÄASENNUS

Käännä ilmanohjaimen säätövipu **C** oikeaan asentoon (katso kuva 4).

Käytä liesituulettimen puoleisessa päässä läppäventtiiliä (perhospeltti, kuva 4) **D**, joka estää kylmän ilman virtaamisen sisään kun laite ei ole toiminnassa.

Yhdistä liesituulettimen poistoaukko hormiin 125mm teräksisellä poistoputkella. Poistoilmaputken tulee olla mahdollisemman suora ja lyhyt (Poistoputki ei kuulu toimitukseen). Alle 125mm poistoputken käyttö ei ole suositeltavaa.

Kiinnitä rasvasuodatin takaisin paikalleen.
Kytke liesituuletin sähköverkkoon.



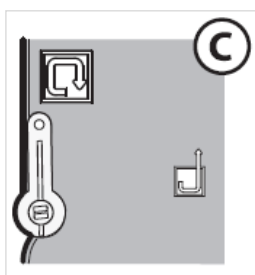
HUONEILMAAN PALAUTTAVA ASENNUS

Varmista, että ilmanohjaimen säätövipu on oikeassa asennossa.

Kiinnitä aktiivihiilisuodattimet (2 kpl) paikalleen rasvasuodattimen yläpuolelle. Laita rasvasuodatin takaisin paikalleen. Sulje poistohormiputken pyöreä liitäntäaukko (kuva 5).

Kytke liesituuletin sähköverkkoon.

Puhdistettu ilma ohjautuu nyt takaisin huoneilmaan liesituulettimen etuosassa olevan poistoritilän kautta.



Huom! Aktiivihiilisuodatin HS-46 (50cm) tai HS-47 (60cm) on tilattava erikseen.

TEKNISET TIEDOT JA KÄYTTÖ

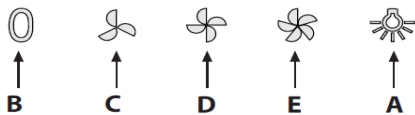
OMINAISUUDET

- moottoriteho 130-220 m³/h
- äänitaso 52-65 dB(A)
- mekaaniset käyttökytkimet
- 2 x 2.5W LED, 3000 K, E14
- metalliset pestävät rasvasuodattimet
- poistokanavan halkaisija 125 mm
- aktiivihilisuodatinpari HS-46 (50 cm) ja HS-47 (60cm) (myydään erikseen)
- 500/600 x 505 x 150 mm (l x s x k)

Kytkeä sähköverkkoon

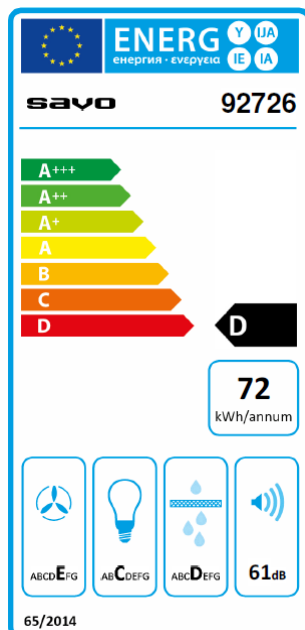
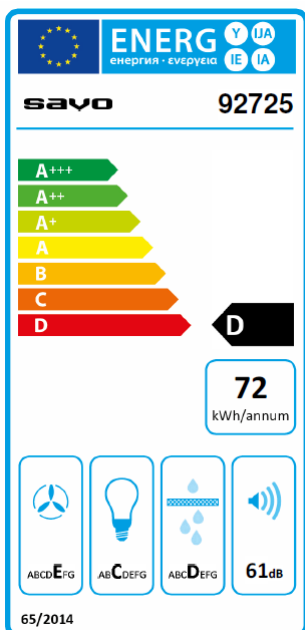
Laite on varustettu suojausluokan II (ns. euro-liitin) mukaisella pistotulpalla.

KÄYTTÖKYTKIMET



Painike B	Virta päälle ja pois
Painikkeet C, D ja E	Valitsee moottorin nopeuden
Painike A	Valot päälle ja pois

ENERGIAMERKIT



HOITO, PUHDISTUS, HUOLTO

! Ennen puhdistus- tai huoltotöitä irrota laite sähköverkosta !

LIESITUULETTIMEN TAI -KUVUN PUHDISTUS

Puhdista vähintään kahden kuukauden välein tulipalovaaran ehkäisemiseksi.

ULKO-OSAN PUHDISTUS:

Käytä haalealla vedellä ja miedolla pesuaineella (maalatut liesituulettimet ja -kuvut) kostutettua rättiä. Teräspintaisen liesituulettimen tai -kuvun puhdistamiseen käytä sille tarkoitettuja erikoistuotteita.

SISÄOSAN PUHDISTUS:

Käytä etyylialkoholilla kostutettua rättiä (tai sivellintä).

Älä käytä hankaavia ja syövyttäviä tuotteita (esimerkiksi metallisieniä, kovia harjoja, voimakkaita pesuaineita jne.)

RASVASUODATTIMIEN PUHDISTUS (viitteellinen käyttöaika 30 käyttötuntia):

Irrota rasvasuodatin painamalla suodattimen lukitussalppaa kahvansuuntaisesti taaksepäin ja vedä suodatin pois alakautta.

Puhdista käsin tai astianpesukoneessa miedolla pesuaineella. Mikäli suodatin pestään astianpesukoneessa, se saattaa haalistua, mikä ei vaikuta sen toimintaan.

AKTIIVIHIILISUODATTIMEN VAIHTO (viitteellinen käyttöaika 120 käyttötuntia):

Aktiivihiiisuodattimen kestoaika riippuu suuresti siitä minkälaista ruokaa on valmistettu. Jos huomaat, että suodatuskyky ei enää ole riittävä, on suodatin hyvä vaihtaa jo ennen 120 tunnin suositusaikaa. Rasvainen rasvasuodatin lyhentää aktiivihiiisuodattimen käyttöaikaa, koska se alkaa päästää rasvaa läpi.

Irrota aktiivihiiisuodatin ja vaihda se uuteen.

VALAISIMIEN VAIHTAMINEN

Laite on varustettu kahdella vaihdettavalla LED-lampulla (E14). Noudata yleisiä turvallisuusohjeita vaihtaessasi lamppua. Irrota laite sähköverkosta ennen työn aloittamista. Poista varovasti pienikärkisellä ruuvitaltalla lampun suojalasi.

TOIMINTAHÄIRIÖT

Tarkista seuraavat seikat ennen kuin olet yhteydessä huoltopalveluun:

- onko sähkönsyötöt katkenneet (liesituuletin tai -kupu ja puhallinlaite)
- onko jokin tehoporras valittuna

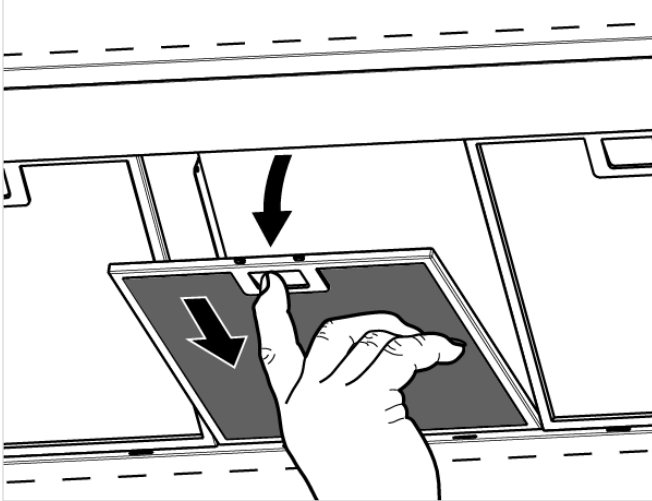
Jos liesituuletin tai -kupu vetää huonosti:

- onko valittu moottorin nopeus on riittävä tilassa olevan käryn ja höyryn poistamiseen
- riittääkö keittiön korvausilmansaanti
- ovatko suodattimet puhtaat
- onko asennettu takaiskuventtiili (perhospelti, kylmäsuojapelti) toimintakuntoinen

TYYPPIKILPI JA YHTEYSTIEDOT

LAITTEEN TUNNISTETIEDOT

Tyyppikilpi



savo



92725

Liesituuletin F-1205-W 50cm valkoinen

1x130W
MAX 2x2,5W
MAX.POWER 135W

230V ~ 50Hz

TYPE: FS ...
MODEL: 1KM12CL1P



24016 Made in EU
S/N 2403 000001



313227
ECK003R0397



ASIAKASPALVELU

Sähköposti: info@savo.fi, huolto@savo.fi

Puh: 0207-181 450

Valtuutetut huoltoliikkeet verkkosivustollamme: www.savo.fi

TAKUUEHDOT

www.savo.fi

VALMISTAJA

Savo Design & Technic Oy
Kisällintie 3, 01730 VANTAA



Tämä laite on merkitty sähkö- ja elektroniikkalaiteromusta annetun Euroopan unionin direktiivin 2002/96/EY mukaisesti. Tämän tuotteen asianmukainen hävittäminen auttaa estämään mahdolliset kielteiset ympäristö- ja terveysvaikutukset, joita vääränlainen jätteenkäsittely voisi muutoin aiheuttaa. Tuotteeseen merkitty tunnus osoittaa, että tätä tuotetta ei saa käsitellä kotitalousjätteenä. Sen sijaan se tulee toimittaa sähkö- ja elektroniikkalaiteromun keräyspisteeseen. Tuote tulee hävittää paikallisten jätehuoltomääräysten mukaisesti. Lisätietoja tämän tuotteen käsittelystä, keräämisestä ja kierrätyksestä saa kunnan ympäristöviranomaisilta, jätehuoltoyhtiöstä ja liikkeestä, josta tuote on ostettu.

CE