

savo

AAVA 2.0 SAAREKE



KÄYTTÖOHJEET

Liesituuletin AAVA 2.0 saareke 90cm mattamusta (93537)

YLEISET OHJEET JA SUOSITUKSET

Nämä käyttöohjeet tällä sivulla koskevat useampaa liesituuletinmallia. Asennuskuvat ovat ohjeellisia ja näyttävät yksityiskohtia, jotka eivät ole välttämättä valitsemanne tuotteen mukaisia. Katso tuotekohtaiset tiedot seuraavilta sivuilta.

YLEISOHJEET ASENNUKSESTA

Valmistaja ei vastaa virheellisestä tai huolimattomasta asennuksesta aiheutuvista vahingoista.

Sähkölieden yhteydessä liesituulettimen asennuskorkeudeksi min. 500 mm. Kattoon asennettavien saarekemallien osalta suosittelemme asennuskorkeudeksi 600 - 800mm liesitason pinnasta. Tällöin asennuskorkeuteen vaikuttaa myös liesituulettimen toimivuuden lisäksi sen käyttömukavuus. Kaasulieden yhteydessä pienin sallittu etäisyys liesitason ja liesituulettimen välillä on 650mm.

Käyttö puuhellalla on kielletty muoviosien sulamisvaaran takia

Sähköverkon jännite tulee vastata liesituulettimen arvokilpeen merkittyä arvoa.

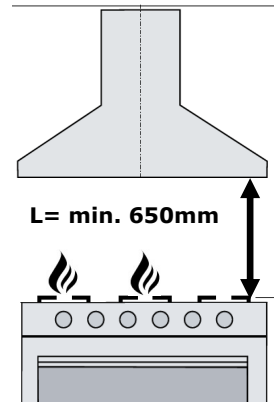
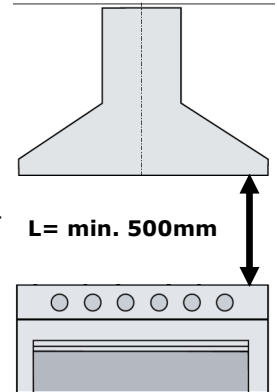
Kytke laite vain maadoitettuun pistorasiaan.

Yhdistä liesituuletin hormiin vähintään \varnothing 125 mm putkella. Suositeltava hormikoko on \varnothing 160 mm. Jos kyseessä on ulkoisella huippuimurilla varustettu järjestelmä, on hyvä noudattaa huippuimurin valmistajan ilmoittama hormin \varnothing -mittaa. Huippuimurin ja liesituulettimen välisen putken tulisi olla mahdollisimman lyhyt ja suora. Liesituulettimen mukana tulee 150 mm (ulkohalkaisija) suora lähtölaippa, sekä 150/120mm sovitustaippa.

Älä yhdistä liesituuletinta savuhormiin (lämmityskattilat, tulisijat, jne.).

Mikäli virtajohto vahingoittuu, saa sen vaihtaa vain valmistaja tai tekninen huoltopalvelu, näin vältetään mahdolliset vaaratilanteet. Korjaustyötä tehtäessä on laite kytkettävä irti sähköverkosta.

Ilmanpoistossa on noudatettava viranomais määräyksiä.



KÄYTTÖ

Liesituuletin on tarkoitettu vain kotitalouskäyttöön. Älä koskaan käytä tuotetta muuhun tarkoitukseen kuin, mihin se on suunniteltu. Älä koskaan jätä avotulta tuotteen alle.

Säädä kaasulieden liekki siten, että se kohdistuu vain astian pohjaan eikä sen reunoille.

Syviä paistinpannuja on pidettävä silmällä, sillä ylikuumentunut öljy voi leimahtaa tuleen.

Lapset tai henkilöt, joita ei ole opastettu laitteen oikeaan käyttöön, eivät saa käyttää laitetta.

Liesituulettimen alla ei saa valmistaa liekitettäviä ruokia (tulipalovaara).

Käytön aikana on huolehdittava riittävästä korvausilman saannista.

LED-malleissa valo on hyvin kirkas ja se voi vahingoittaa silmiä suoraan läheltä katsottaessa.

HUOLTO

Laite suositellaan aina irrotettavaksi verkkovirrasta ennen huoltotoimenpiteitä.

Puhdista ja/tai vaihda suodattimet säännöllisen ajan kuluttua (tulipalovaara).

Puhdista liesituuletin kostealla kankaalla ja miedolla, tähän tarkoitukseen sopivalla nestemäisellä pesuaineella.

TEKNISET TIEDOT

OMINAISUUDET

- Energiatehokkuusluokka A
- Hipaisukytkimet
- Valaistus 4 x 1 W LED (4000 K)
- Ajastustoimintoja, mm. Jaksokäyttö (10 min päällä, 50min pois päältä joka tunti)
- Metalliset pestävät rasvasuodattimet 3 kpl
- Rasva- ja aktiivihiihisuodattimen puhdistusmuistuttaja (30h /120h)
- Poistokanavan halkaisija 150/125 mm (125mm muuntoliittimellä)
- Kylmäsuojaventtiili (perhospelti) vakiovaruste
- 898 x 600 x 725 - 1075 mm (l x s x k)
- Moottoriteho 300 - 600 m³/h, int. 732 m³/h
- Ottoteho 253W (230VAC)
- Äänitaso 46 - 62 dB(A), int.68 dB(A)
- Aktiivihiihisuodatinmalli HS-5 (tuotekoodi 90215, lisätarvike)
- Aktiivihiihisuodatinmalli LongLife LL-45 (tuotekoodi 90200, lisätarvike)
- Kaukosäädin (lisätarvike)



Kaukosäädin (lisätarvike) toimii infrapunalla, joten sitä ei tarvitse parittaa käyttöönotossa.

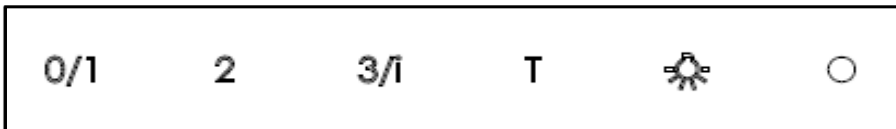
KÄYTTÖ


TOIMINNOT

Liesituulettimessa on elektroninen säätöjärjestelmä. Energiankulutuksen optimoimiseksi 4. nopeus (tehoasento "i", intensiivinopeus) siirtyy EU-direktiivien vaatimusten mukaisesti automaattisesti alemmalle nopeudelle (lähtönopeudelle) noin 7 minuutin jälkeen. Intensiivinopeus ilmaistaan vilkuttamalla nopeuspainiketta intensiivitoiminnon ajan. Liesituulettimen ominaisuuksiin kuuluu myös Jaksokäyttötoiminto sekä hälytys- ja jälkikäyttöajastustoiminnot.

Mikäli liesituulettimen käytön aikana sattuu sähkökatkos, laite (valot ja moottori) sammuu. Tämän jälkeen laite tulee käynnistää uudelleen.

KÄYTTÖKYTKIMET



Painike 0/1	Puhallinnopeus 1, sekä puhaltimen pysäytys.
Painike 2	Puhallinnopeus 2
Painike 3/i	Puhallinnopeus 3 ja Intensiivinopeus (i, 4). Painamalla painiketta noin 2-3 sekunnin ajan, käynnistyy intensiivinopeus. Puhallinmoottori käy silloin täydellä teholla ja palaa takaisin alkuperäiseen nopeuteensa noin 7 minuutin kuluttua. Intensiivinopeuden ollessa valittuna, painikkeen led vilkkuu.
Painike 	Valot päälle ja pois päältä.
Painike T	Jälkikäyttöajastintoiminto. Kun tämä on valittuna, puhallin (ja myös valot) sammuu 15 minuutin jälkeen ajastuksen aloituksesta. Ajastintoimintoa ei voi valita jos intensiivinopeus (4. nopeus) on valittuna. Ajastintoiminnon ennenaikainen keskeytys tapahtuu painamalla painiketta uudelleen. Jaksokäyttötoiminto (katso alla).

JAKSOKÄYTTÖTOIMINTO

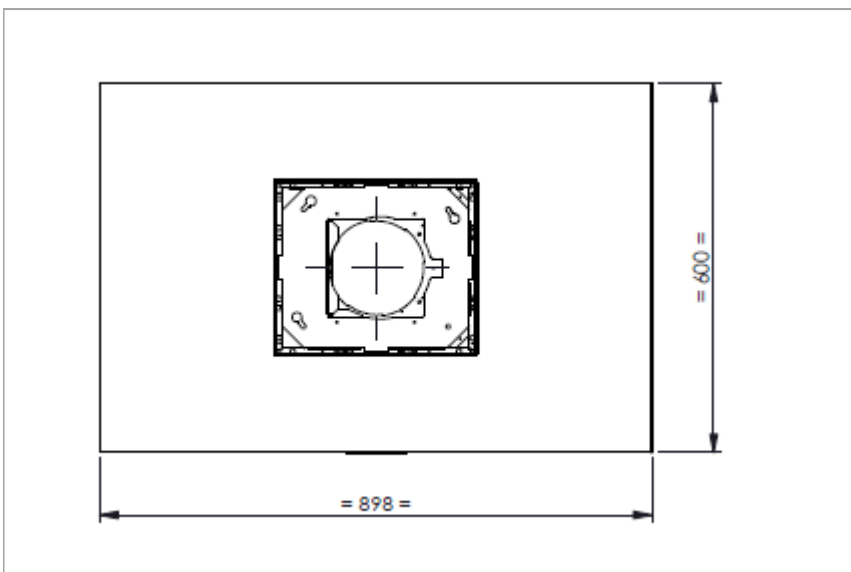
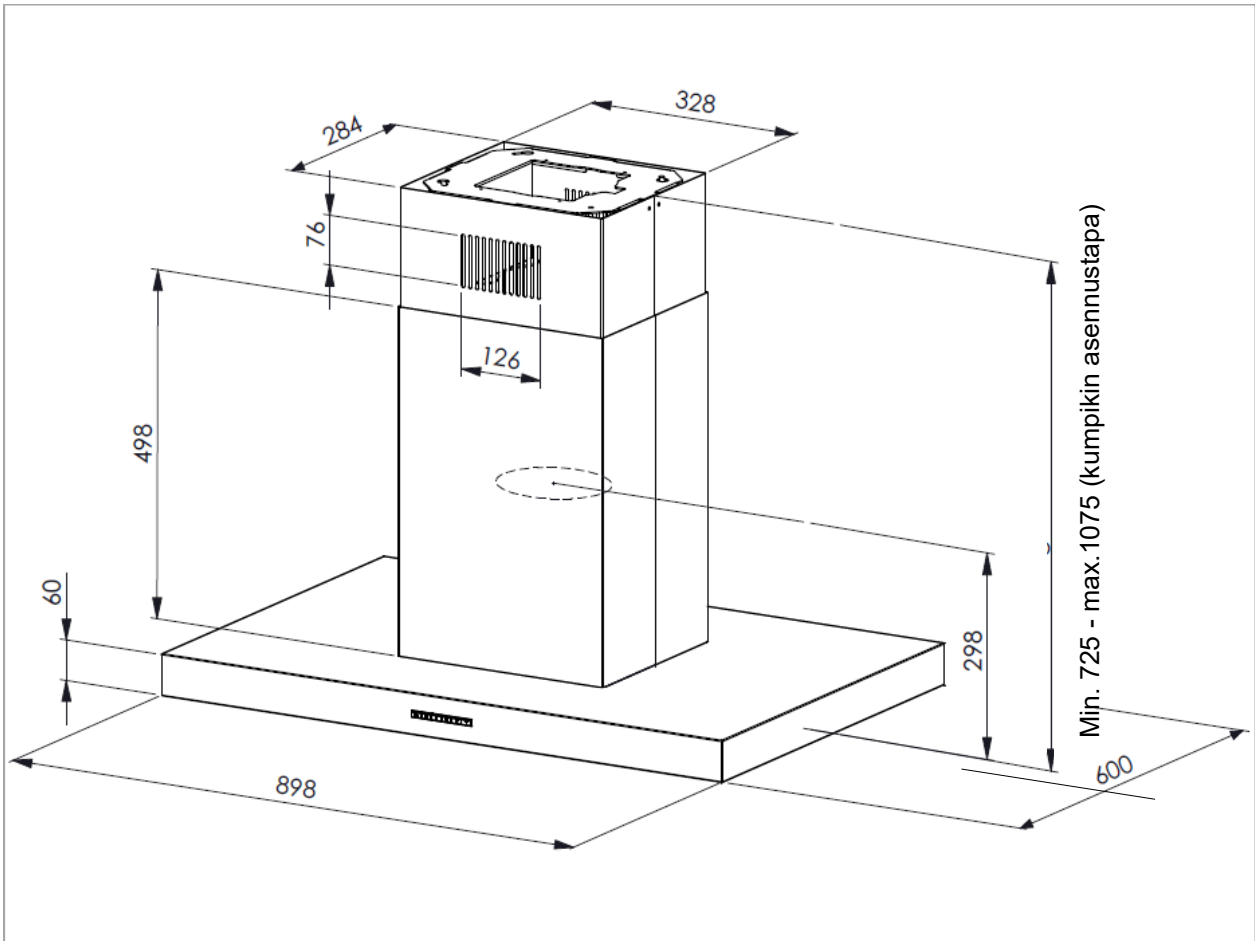
Jaksottainen käyttö otetaan käyttöön painamalla T-painiketta kolmen sekunnin ajan liesituulettimen ollessa pois päältä. Nyt liesituulettimen moottorinopeus 1 on päällä aina 10 minuutin ajan joka tunti, kunnes toiminto keskeytetään painamalla mitä tahansa painiketta paitsi valoja. 10 minuutin jakson ollessa päällä, vilkuttaa liesituuletin 0/1 painikkeen valoa. 50 min taukojakson aikana vain T painikkeen valo palaa. Jaksokäyttötoiminto lopetetaan painamalla mitä tahansa painiketta, paitsi valopainiketta. Jaksokäytön max. pituus on 24h.

SUODATINHÄLYTYKSET (30h ja 120h)

Kun 2- painikkeen merkkivalo vilkuttaa, pitää rasvasuodattimet puhdistaa. Hälytys kuitataan painamalla valopainiketta noin 3s ajan liesituulettimen ollessa päällä. Hälytys aktivoituu uudestaan 30 käyttötunnin kuluttua.

Kun valopainikkeen merkkivalo alkaa vilkuttaa erittäin nopeasti, pitää aktiivihiihsuodatin vaihtaa. Hälytys kuitataan painamalla valopainiketta noin 3s ajan liesituulettimen ollessa päällä. Hälytys aktivoituu uudestaan 120 käyttötunnin päästä. Aktiivihiihsuodatinhälytys aktivoituu, vaikka suodatinta ei käytettäisi. Hälytystä ei saa poiskytkettyä.

MITTAKUVAT

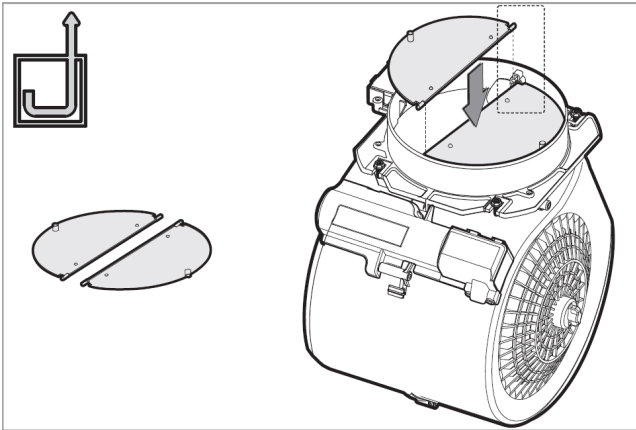


ASENNUS

Kylmäsuojaventtiili (perhospeltti)

Kylmäsuojaventtiili estää kylmän ilman takaisinvirtauksen asuntoon poistohormista.

Huom! Jos teet asennuksesta sisätilaan kierrättävän, kylmäsuojaventtiiliä ei tarvita.



Kuva: Kylmäsuojaventtiilin kiinnitys moottorin lähtökaulukseen

ASENNUS

ASENNUSOHJEET

Asennuksessa on noudatettava hyviä työtapoja ja varovaisuutta. Asennus suositellaan kahden henkilön tehtäväksi, painavan tuotteen takia.

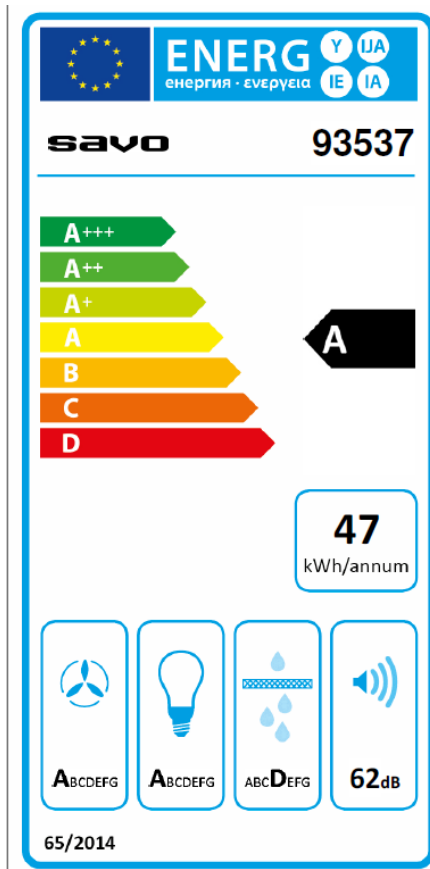
- Minimietäisyys liesitason ja liesituulettimen alareunan välillä on sähköliedelle 50cm. Kaasuliedelle 65cm.
- Poista rasvasuodattimet ennen asennusta.
- Ota liesituulettimen runko paketista ja laita se työpöydälle ja erota rungon ylä- ja alaosa toisistaan irrottamalla kaksi ruuvia **A** (Kuva 2).
- Teippaa paperinen kattoasennussapluuna kattoon haluamaasi asennuspaikkaan ja katso että nuoli tulee samalle puolelle kuin liesituulettimen käyttöpainikkeet (Kuva 3)
- Poraa sapluunan avulla kattoon neljä Ø8 mm reikää ja kiinnitä reikiin löysästi kolme ruuvia. Jätä kuitenkin **X**-merkillä ilmoitettu reikä (kuva 3) vielä vapaaksi. Huomaa, että käytettävät ruuvit ja mahdolliset ruuviankkurit pitää olla sopivia kattomateriaaliin ja painavaan asennukseen!
- Mitoita, leikkaa ja asenna poistohormiputki (125 tai 160mm, hankittava erikseen) niin, että se ylittää liesituulettimen lähtökaulukseen (Ø150mm) kun liesituuletin on paikallaan. Käytä apunasi kuvan 13 mittatietoja. Huom! Poistohormiputki mahdollisesti muunto- tai sovitusliitinkomponentteineen on ostettava erikseen rautakaupasta. Savo suosittelee hormiputkiasennuksessa SISÄ/ULKOLIITIN BDEM-4-012-230 (125mm poistohormille) tai BDEM-4-016-230 (160mm poistohormille) käyttämistä helpottamaan asennusta. Tämä helpottaa kiinteän katosta tulevan kierresaumaputken ja liesituulettimen lähtökauluksen yhdistämistä. Sisätilaan kierrättävässä ratkaisussa poistohormiputki on lyhyt ja se yhdistää liesituulettimen lähtökauluksen ylempänä olevaan ilmanohjaimeen **M** (kuva 12).
- Ota rungon yläosa **B** (kuva 4) ja käännä runko-osaa kunnes se on ruuvien osalta kohdallaan ja kiinnitä puuttuva neljäs ruuvi (**X**) ja kiristä lopuksi kaikki neljä ruuvia. Yläosa on nyt tukevasti kiinni katossa.
- Ota teleskooppirungon alaosa **C** ja liitä se rungon yläosaan **B** (kuva 5). Säädä rungon korkeus oikeaksi mukana tulevilla kahdeksalla ruuvilla **G** (kuva 6), kuvien 14 ja 15 mukaisilla mittaohjeilla.

ASENNUS

ASENNUSOHJEET (JATKUU)

- Huoneilmaan palauttavassa versiossa kiinnitä ilmanohjain **M** kuvan 12 mukaisesti.
- Aseta ylempi peiteputki **B** paikalleen ruuveilla (kuva 7).
- Liu'uta alempi peiteputki ylös, osittain ylemmän peiteputken päälle (kuva 8). Kiinnitä se väliaikaisesti teipinpalloilla, jotta se pysyy ylhäällä (kuva 8).
- Löysää ruuveja **O** max. 3mm (kuva 8). Kiinnitä liesituuletin teleskooppirunkoon, varmista, että liesituuletin asettuu teleskooppirungon alaosan koloihin (**O**). Kiristä ruuvit **N** ja **O**.
- Poista väliaikaiset teippituet ja laske alapeiteputki alas (kuva 10).

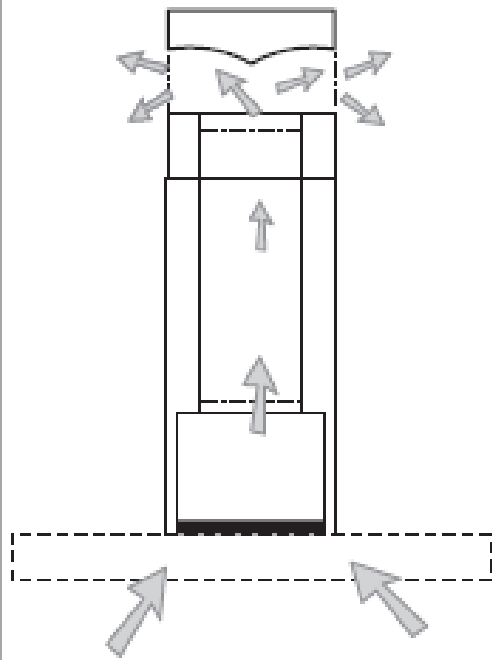
Liesituulettimien Energiamerkki EU:n ekosuunnitteludirektiivin (65/2014) mukaisesti:



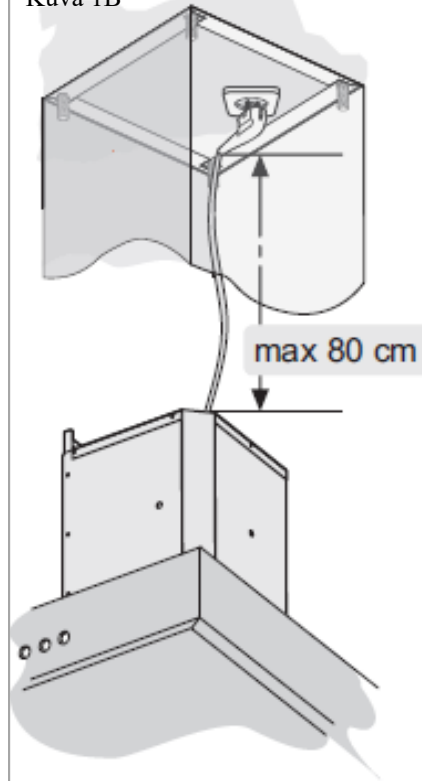
ASENNUS

Kuva 1A

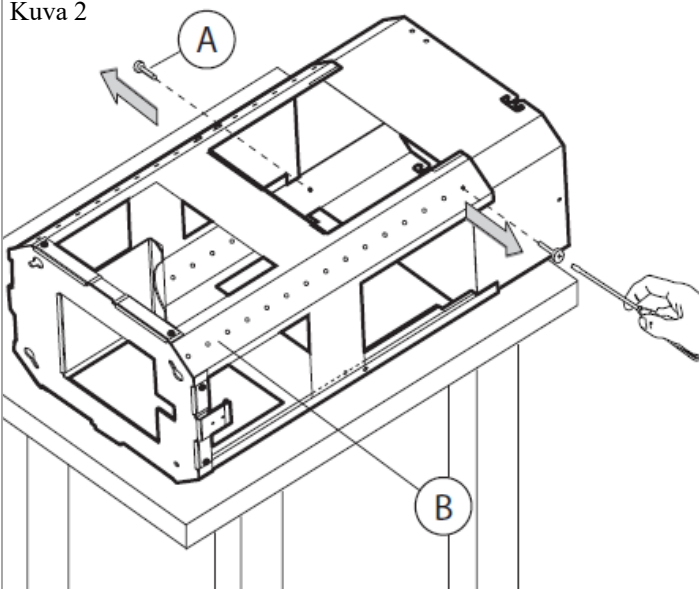
Ilmanhajotin sisätilaan pa-
lauttavassa asennustavassa.



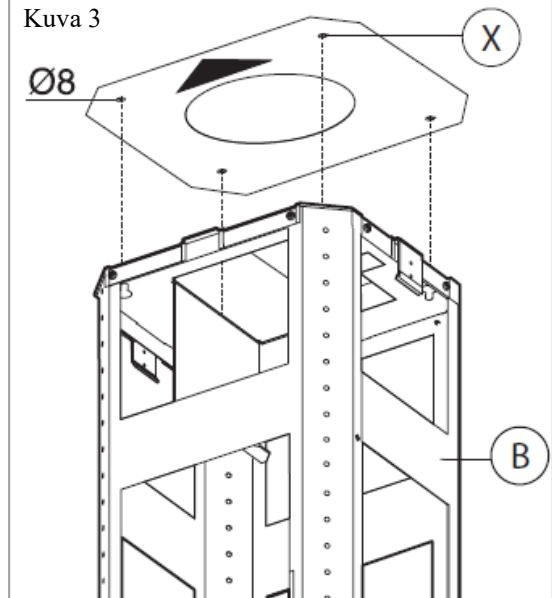
Kuva 1B



Kuva 2

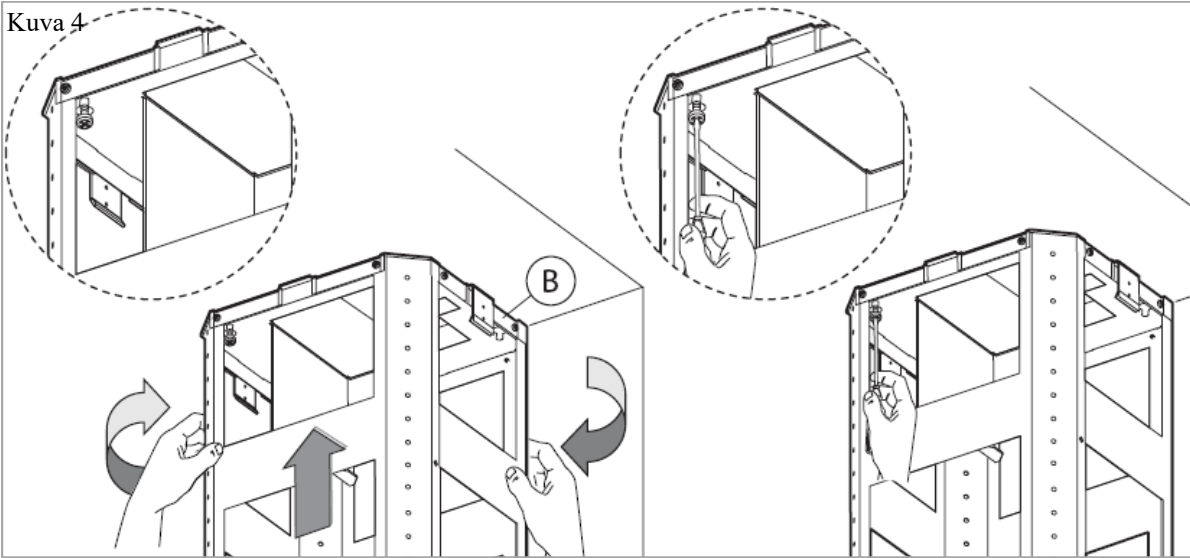


Kuva 3

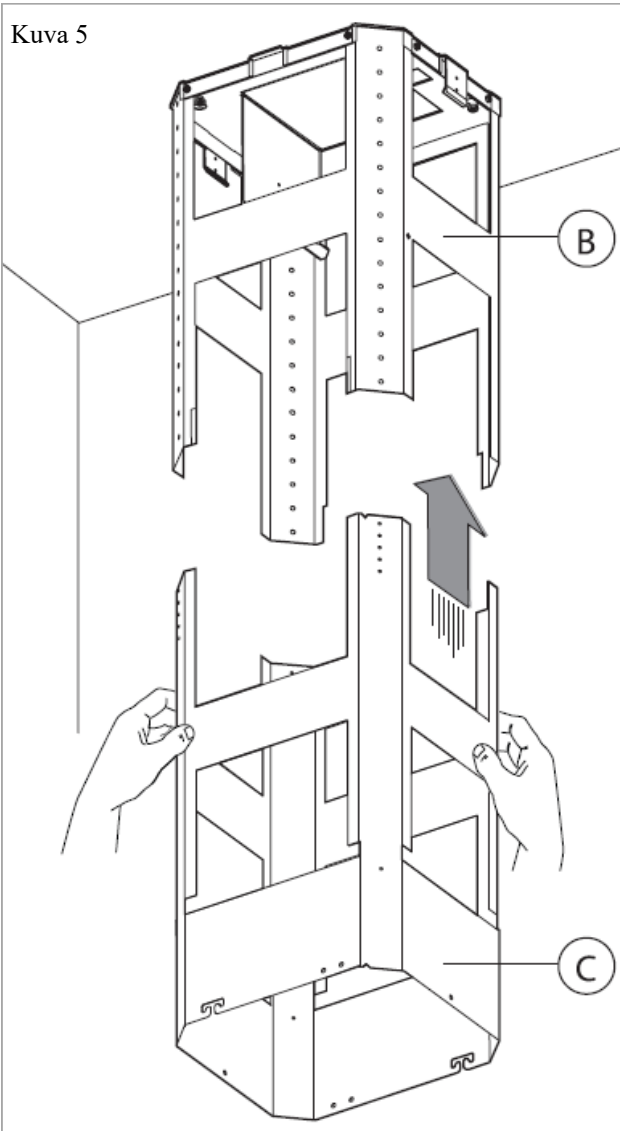


ASENNUS

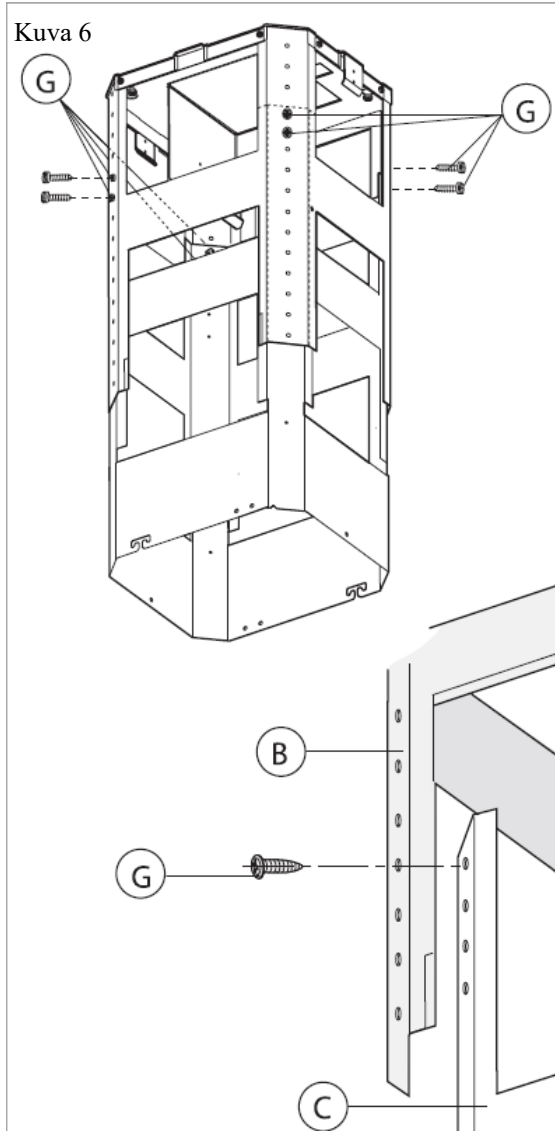
Kuva 4



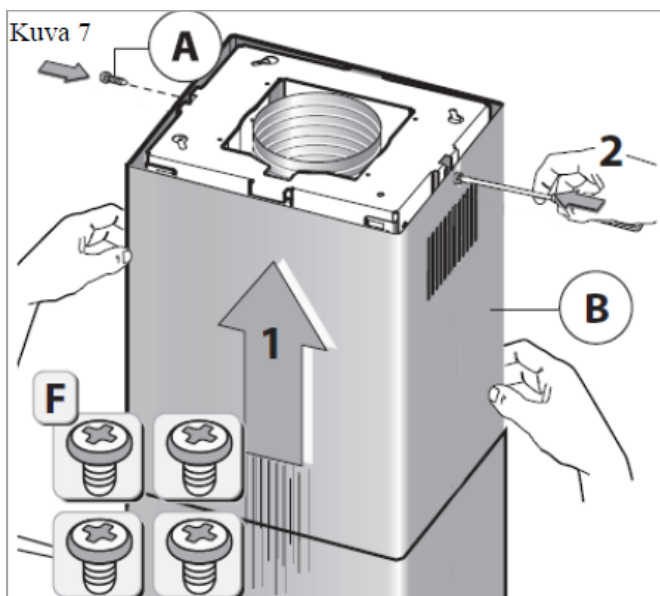
Kuva 5



Kuva 6

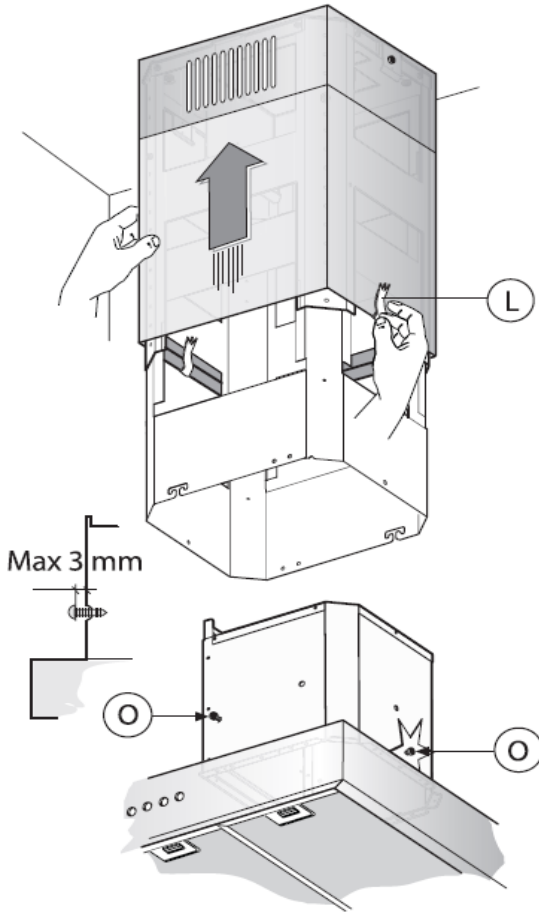


ASENNUS

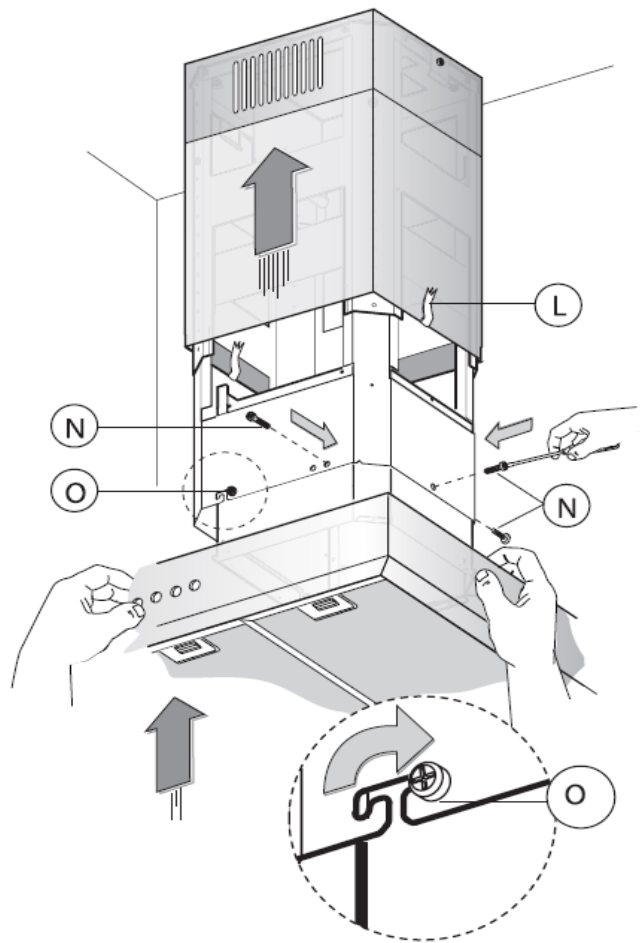


AENNUS

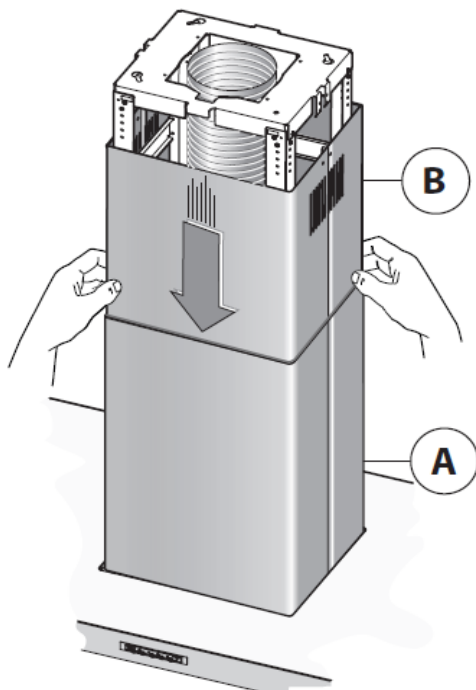
Kuva 8



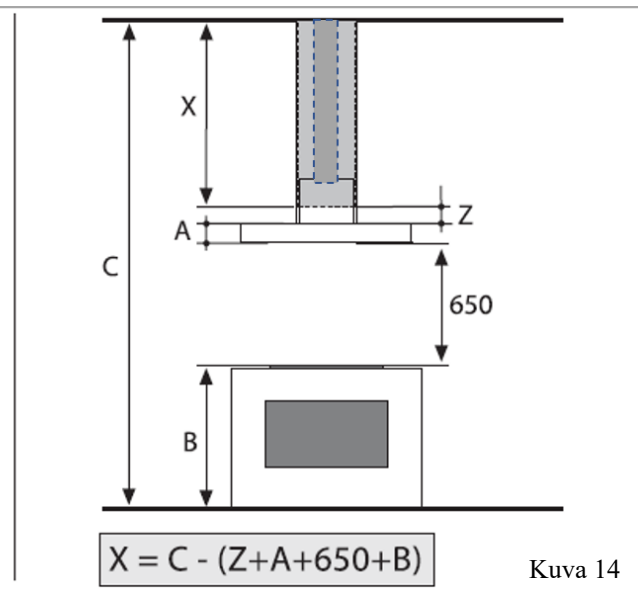
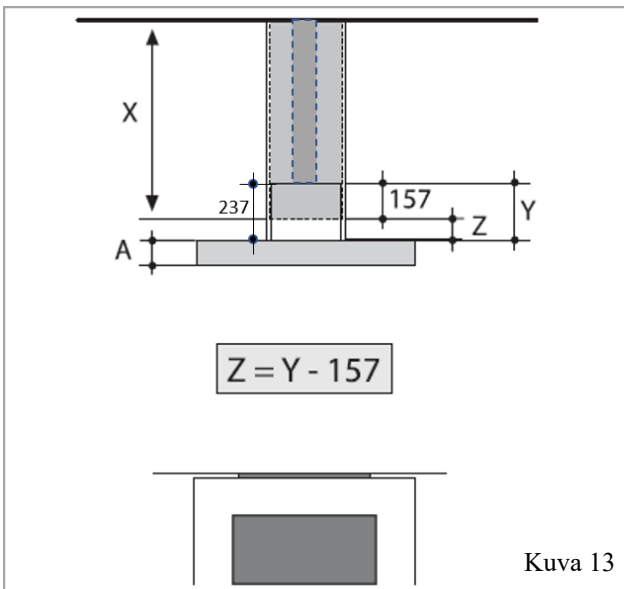
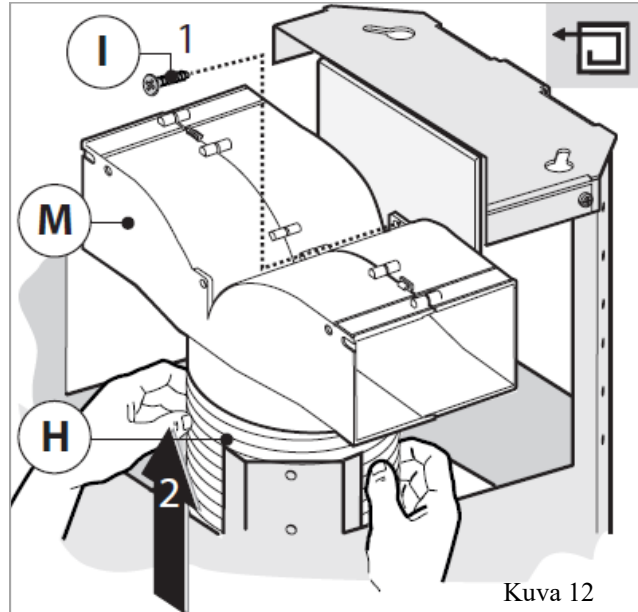
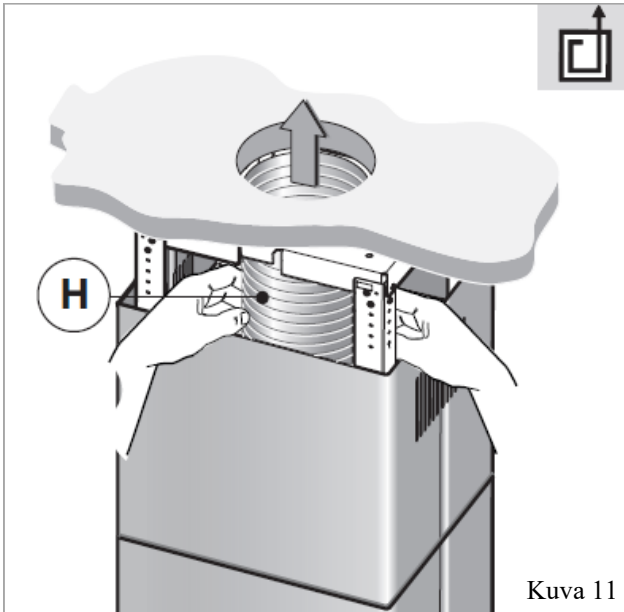
Kuva 9



X



ASENNUS



- A = liesituulettimen korkeus = 60mm
- X = rungon kokonaispituus (yläosa + alaosa) säädettävissä
- Z = rungon alaosan alareunan ja liesituulettimen yläpinnan väli = 80mm
- A+X+Z = liesituulettimen alapinnan korkeus katosta

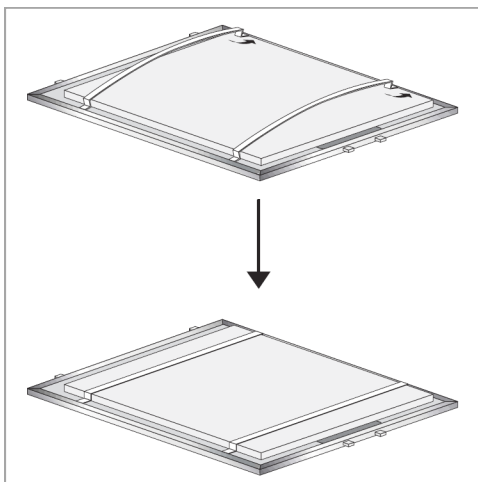
ASENNUS – SISÄTILAAN PALAUTTAVA

AKTIIVIHIIILISUODATTIMEN ASENNUS JA VAIHTO

Poista ensin rasvasuodatin liesituulettimen alakautta.

STANDARDIAKTIIVIHIIILISUODATIN HS-5 (90215)

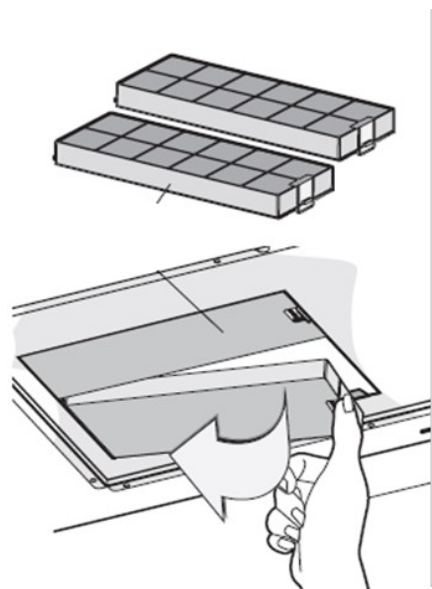
Aktiivihiihisuodatin HS-5 kiinnitetään rasvasuodattimen yläpintaan kahdella teräslangalla. Teräslanka menee rasvasuodattimen kehyksen alle tai kehyksen koloihin. Kiinnityslangat voivat olla erilaiset kuin kuvassa esitetyt.



LONG LIFE-AKTIIVIHIIILISUODATIN LL-45 (90200)

Pestävä ja uudelleen aktivoitava Longlife aktiivihiihisuodatin LL-45 kiinnitetään liesituulettimen rungossa oleviin koloihin suodattimen muovikyynsillä. Suodatin voidaan pestä ja käyttää useita kertoja uudelleen. Suodatin pestään astianpesukoneessa korkeassa lämpötilassa ilman astianpesuainetta tai -kirkastetta. Suodattimen voi pestä myös käsin.

Pesun jälkeen suodatin aktivoidaan uudelleen kuivaamalla sitä uunissa n. 1h ajan (tai kunnes se on kuiva) 100°C lämpötilassa. Suodatin säilyttää hajujen poistokykynsä noin 12 pesukertaa, sen jälkeen se on vaihdettava.



HOITO, PUHDISTUS, HUOLTO

! Ennen puhdistus- tai huoltotöitä irrota laite sähköverkosta **!**

LIESITUULETTIMEN PUHDISTUS

Puhdista vähintään kahden kuukauden välein tulipalovaaran ehkäisemiseksi.

ULKO-OSAN PUHDISTUS:

Käytä haalealla vedellä ja miedolla pesuaineella (maalatut liesituulettimet) kostutettua rättiä. Teräspintaisen tuotteen puhdistamiseen käytä sille tarkoitettuja erikoistuotteita.

SISÄOSAN PUHDISTUS:

Käytä etyylialkoholilla kostutettua rättiä (tai sivellintä).

Älä käytä hankaavia ja syövyttäviä tuotteita (esimerkiksi metallisieniä, kovia harjoja, voimakkaita pesuaineita jne.)

RASVASUODATTIMIEN PUHDISTUS (30 käyttötuntia):

Irrota rasvasuodattimet painamalla suodattimen lukitussalppaa kahvansuuntaisesti taaksepäin ja vedä suodatin pois alakautta.

Puhdista käsin tai astianpesukoneessa miedolla pesuaineella. Mikäli suodatin pestään astianpesukoneessa, se saattaa haalistua, mikä ei kuitenkaan vaikuta sen toimintaan.

AKTIIVIHIIILISUODATTIMIEN VAIHTO (120 käyttötuntia):

Irrota rasvasuodattimet ja aktiivihiiლისuodattimet ohjeiden mukaisesti (sivu 14). Pese rasvasuodatin aktiivihiiლისuodattimen vaihdon yhteydessä. Aseta puhtaat/uudet suodattimet ohjeen mukaisesti.

VALAISIMIEN VAIHTAMINEN

Laitteessa on erittäin pitkäikäiset LED-valaisimet. Mikäli valaisin on vaurioitunut, tulee valtuutetun huoltomiehen tai vastaavan pätevyyden omaavan henkilön vaihtaa valaisin uuteen.

TOIMINTAHÄIRIÖT

Tarkista seuraavat seikat ennen kuin olet yhteydessä huoltopalveluun:

- onko sähkönsyötöt katkenneet
- onko jokin tehoporras valittuna

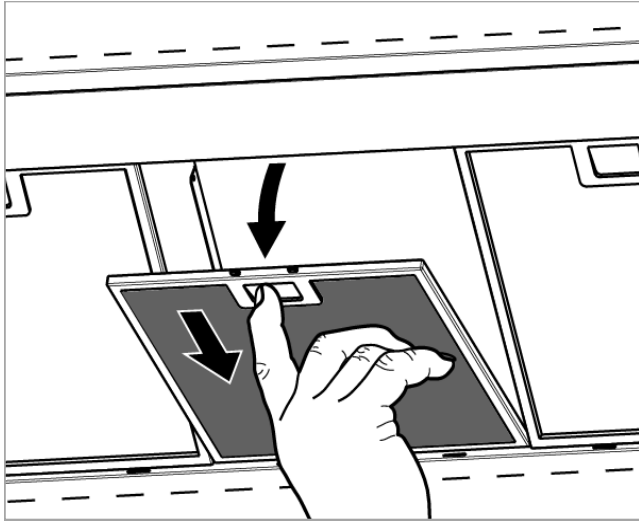
Jos liesituuletin vetää huonosti:

- onko valittu moottorin nopeus riittävä tilassa olevan käryn ja höyryn poistamiseen
- riittääkö keittiön korvausilmansaanti
- ovatko rasvasuodattimet puhtaat
- onko asennettu takaiskuventtiili (perhospelti) toimintakuntoinen

Tilaa muistiinpanoille:

LAITTEEN TUNNISTETIEDOT

Tyyppikilpi (irrota ensin rasvasuodatin)



savo

93537

Liesituuletin AAVA 2.0 saareke
90cm mattamusta

1x250W

MAX 4x1W

MAX.POWER 256W

220-240V ~ 50-60Hz

TYPE: IS...J1
MODEL: 1S4ME



30891923000001

23177 Made in Italy
S/N 2326 000001



308919
ECK560I0017



ASIAKASPALVELU

Sähköposti: info@savo.fi, huolto@savo.fi

Puh: 0207-181 450

Valtuutetut huoltoliikkeet verkkosivustollamme: www.savo.fi

TAKUUEHDOT

www.savo.fi

VALMISTAJA

Savo Design & Technic Oy
Kisällintie 3, 01730 VANTAA



Tämä laite on merkitty sähkö- ja elektroniikkalaiteromusta annetun Euroopan unionin direktiivin 2002/96/EY mukaisesti. Tämän tuotteen asianmukainen hävittäminen auttaa estämään mahdolliset kielteiset ympäristö- ja terveysvaikutukset, joita vääränlainen jätteenkäsittely voisi muutoin aiheuttaa.

Tuotteeseen merkitty tunnus osoittaa, että tätä tuotetta ei saa käsitellä kotitalousjätteenä. Sen sijaan se tulee toimittaa sähkö- ja elektroniikkalaiteromun keräyspisteeseen. Tuote tulee hävittää paikallisten jätehuoltomääräysten mukaisesti. Lisätietoja tämän tuotteen käsittelystä, keräämisestä ja kierrätyksestä saa kunnan ympäristöviranomaisilta, jätehuoltoyhtiöstä ja liikkeestä, josta tuote on ostettu.

