

savo

MODULAARINEN DUAL-LIESIKUPU



KÄYTTÖOHJEET

Liesikupu dmTUPA mattamusta (99005)

SISÄLLYSLUETTELO

| | |
|---|------|
| <u>YLEISET OHJEET JA SUOSITUKSET</u> | s.3 |
| <u>TOIMITUSSISÄLTÖ</u> | s.4 |
| <u>TÄRKEIMMÄT OMINAISUUDET</u> | s.5 |
| <u>MITTAKUVAT</u> | s.6 |
| <u>ASENNUS, MEKAANINEN</u> | s.9 |
| <u>ASENNUS, SÄHKÖLIITANTÄ</u> | s.10 |
| <u>KÄYTTÖ</u> | s.13 |
| <u>TEHOSTUSVENTTIILIKITTI, ASENTAMINEN JA SÄÄTÖ</u> | s.15 |
| <u>HOITO, PUHDISTUS JA HUOLTO</u> | s.20 |
| <u>TYYPPIKILPI JA YHTEYSTIEDOT</u> | s.24 |

YLEISET OHJEET JA SUOSITUKSET

Nämä käyttöohjeet koskevat useampaa liesikupumallia. Asennuskuvat [tällä sivulla](#) ovat ohjeellisia ja näyttävät yksityiskohtia, jotka eivät välttämättä ole valitsemanne tuotteen mukaisia.

ASENNUS

Valmistaja ei vastaa virheellisestä tai huolimattomasta asennuksesta aiheutuvista vahingoista.

Sähkölieden yhteydessä liesikuvun asennuskorkeudeksi suositellaan 500mm - 600mm. Kaasulieden pienin sallittu etäisyys liesitason ja liesikuvun välillä on 650mm. Jokainen lisäsentti välimatkassa heikentää kärynkeräyskykyä.

Käyttö puuhellan päällä on kielletty muoviosien sulamisvaaran takia.

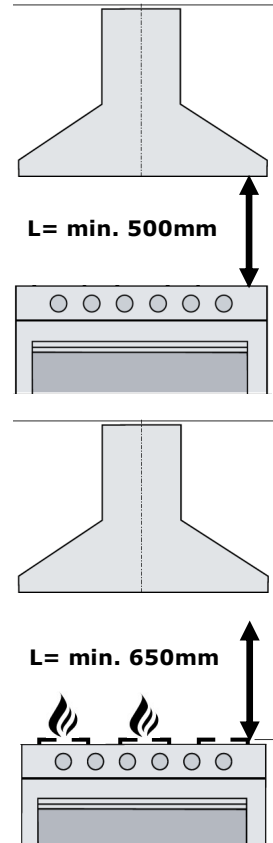
Sähköverkon jännite tulee vastata liesikuvun arvokilpeen merkittyä arvoa. Kytke laite vain maadoitettuun pistorasiaan.

Suosittelava minimihormikoko on \varnothing 125 mm, mutta on hyvä noudattaa huippuimurin valmistajan ilmoittamaa mitta. Paksumpi hormikoko parantaa aina kärynkeräyskykyä. Huippuimurin ja liesikuvun välisen putken tulisi olla mahdollisimman lyhyt ja suora.

Älä yhdistä liesikupua savuhormiin (lämmityskattilat, tulisijat, jne).

Mikäli virtajohto vahingoittuu, sen saa vaihtaa vain valmistaja tai tekninen huoltopalvelu, näin vältetään mahdolliset vaaratilanteet. Korjaustyötä tehtäessä on laite kytkettävä irti sähköverkosta.

Ilmanpoistossa on noudatettava kaikkia viranomais määräyksiä.



KÄYTTÖ

Liesikupu on tarkoitettu vain kotitalouskäyttöön.

Älä koskaan käytä liesikupua muuhun tarkoitukseen kuin mihin se on suunniteltu.

Älä koskaan jätä avotulta liesikuvun alle.

Sääda kaasulieden liekki siten, että se kohdistuu vain astian pohjaan eikä sen reunoille.

Syviä paistinpannuja on pidettävä silmällä, sillä ylikuumentunut öljy voi leimahtaa tuleen.

Lapset tai henkilöt, joita ei ole opastettu laitteen oikeaan käyttöön, eivät saa käyttää laitetta.

Liesikuvun alla ei saa valmistaa liekitettäviä ruokia (tulipalovaara).

Käytön aikana on huolehdittava riittävästä korvausilman saannista jottei asuntoon muodostu liiallista alipainetta, joka on vahingollista talon rakenteille ja heikentää lisäksi liesikuvun kykyä poistaa käryjä.

LED-lamppujen valo on hyvin kirkas ja se voi vahingoittaa silmiä läheltä suoraan katsottaessa.

HUOLTO

Laite suositellaan aina irrotettavaksi verkkovirrasta ennen huoltotoimenpiteitä.

Puhdista ja/tai vaihda suodattimet säännöllisen ajan kuluttua (tulipalovaara).

Puhdista liesikupu kostealla kankaalla ja miedolla, tähän tarkoitukseen sopivalla nestemäisellä pesuaineella.

TOIMITUSSISÄLTÖ

SISÄLTÖ

Myyntipakkaus sisältää seuraavat tuotteet.

- Liesikupu
- Horminsuojaputki, teleskooppirakenne, kiinnitysrautoineen
- Kiinnitysruuvit ja -tulpat betoniseinäasennukseen
- Paperiset käyttöohjeet suomeksi. Ruotsinkieliset käyttöohjeet löytyvät Savon kotisivuilta
- Liesikuvun Schuko-liitäntäjohto pistotulpalla (n. 0,8m)
- Liesikuvun liitäntäjohto ilman pistotulppaa (n. 0,8m)
- Ulkoisten laitteiden liitäntäkaapelit liitäntärasioineen; AC-moottorille, EC-moottorille, Potentiaalivapaalle relekerkitiedolle sekä Open Collector liitäntälle

Huom! Kylmäsuojaventtiili, eli ns. perhosventtiili tai takaiskuventtiili on hankittava erikseen jos asennus edellyttää sellaista. Kylmäsuojaventtiili estää kylmän ulkoilman takaisinvirtauksen keittiön hormiputken kautta. Kylmäsuojaventtiili asennetaan poistohormiputken väliin.

Tuote: #91370, kylmäsuojaventtiilisarja 125mm



Kuva: Perhosventtiili (ei kuulu toimitukseen)

TÄRKEIMMÄT OMINAISUUDET

OMINAISUUDET

Uuden sukupolven monipuolisesti konfiguroitava modulaarinen DUAL-liesikupu (MODULAR-tuoteperhe), Savon kehittämällä älykkäällä ohjauselektronikalla ja ohjelmistolla. Varustettavissa liesikuvun lähtökaulukseen asennettavalla tehostusventtiilillä (moottoriventtiili).

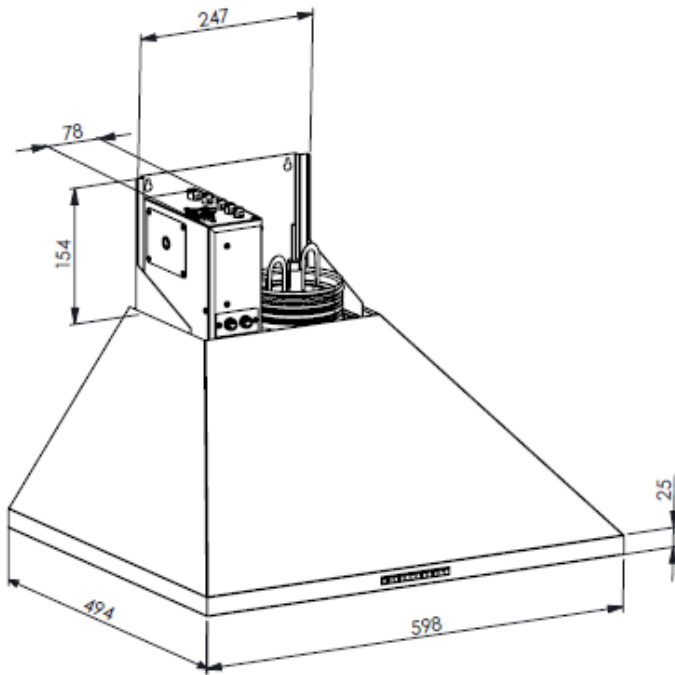
Elektroniikka:

- Ohjaa AC-huippuimureita ja kanavapuhaltimia (max. 400W)
- Ohjaa EC-huippuimureita ja kanavapuhaltimia
- Ohjaa AC-ilmanvaihtokoneita (max. 400W)
- Ohjaa EC-ilmanvaihtokoneita
- Ohjaa haluttaessa samanaikaisesti sekä AC- että EC-moottoreita
- Motorisoitu tehostusventtiili (lisätarvike, mV-125) helposti jälkiasennettavissa. Venttiili osittain sulkeva, ajomatka säädettävissä. Tehostusventtiilillä suomalainen sertifikaatti savukaasurajoitinkäyttöön (42dm³ / 100Pa)
- Monipuoliset ominaisuudet ja konfiguroitavuus eri talotekniikoille ja käyttäjätarpeille; mm. talvikäynnistys, ajastettu intensiiviteho toiminto, valojen ja puhaltimen automaattisammutus, turbo-toiminto, takkakytkintoiminto, 24/7-toiminto (eli ns. 0-ohitus)
- Kärkitieto venttiilin auki-asennosta tai/myös puhaltimen ollessa käynnissä
- Monipuoliset hälytysulostulovaihtoehdot (Open Collector-lähtö) taloautomaatioille
- Liesikuvun ohjelmisto (FW) uusine ominaisuuksineen päivitettävissä helposti koko liesikuvun elinkaaren ajan Savon erillisellä Windows-pohjaisella konfigurointityökalulla (Savo Configuration Tool)
- Liesikuvun kaikki perusasetukset helposti tehtävissä ilman konfiguraattoria, vapaampi konfiguroitavuus tehdään Savo Configuration Tool:in avulla (edellyttää erikseen hankittavan USB-liitäntäkaapelin liesikuvun ja PC-tietokoneen välille, Savo koodi: 91315)
- Moottorinohjausjännitteet (AC ja EC) vapaasti konfiguroitavissa (Savo Configuration Tool)
- Oikosulkusuojattu AC-moottorilähtö (lasiputkisulake 2A)
- Valaistus 2 x 1,3W, spot-valot, LED 4000K
- Liitäntäjohto (L, N, PE) noin 80cm, schuko-pistotulpalla (EC-moottorit)
- Liitäntäjohto (L, N, PE) noin 80cm, ilman pistotulppaa (AC-moottorit)

Mekaniikka:

- Seinäasennus
- Metalliset pestävät rasvasuodattimet
- Kotelointiluokka IP20
- Elektroniset käyttökytkimet
- Lähtölaipan koko 125mm (FläktWoodsin KKT-kaulus)
- 598 x 494 x 445 (huomioi korkeusmitassa kaapeleille tarvittava lisätila, n. +50mm) (l x s x k)
- Dual Modular-tuoteperheen esittely: <https://youtu.be/LIwhbH0YEPI>

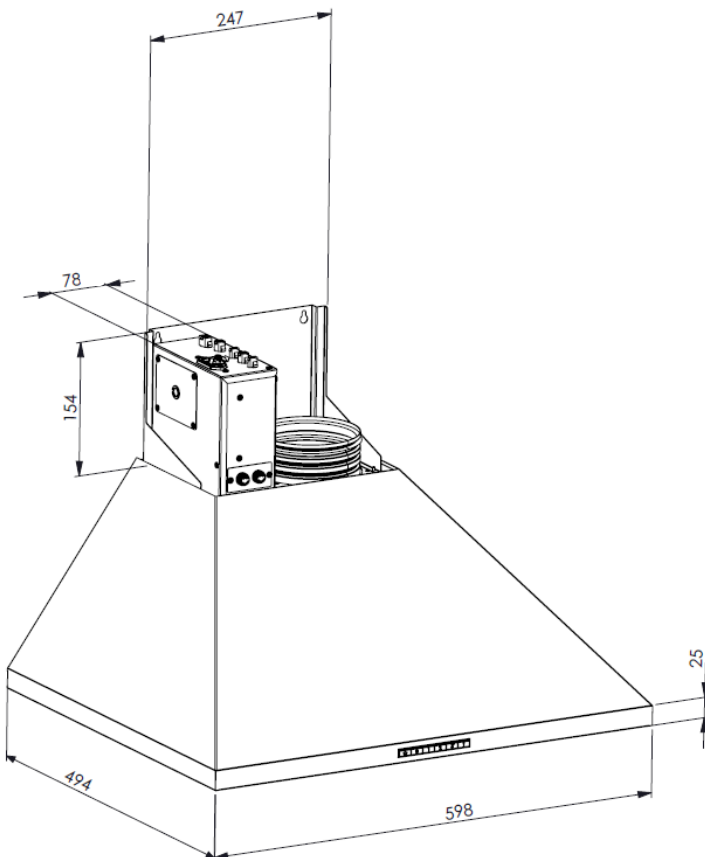
MITTAKUVAT



Kuva liesikuvusta tehostusventtiilillä (mV-125) varustettuna.

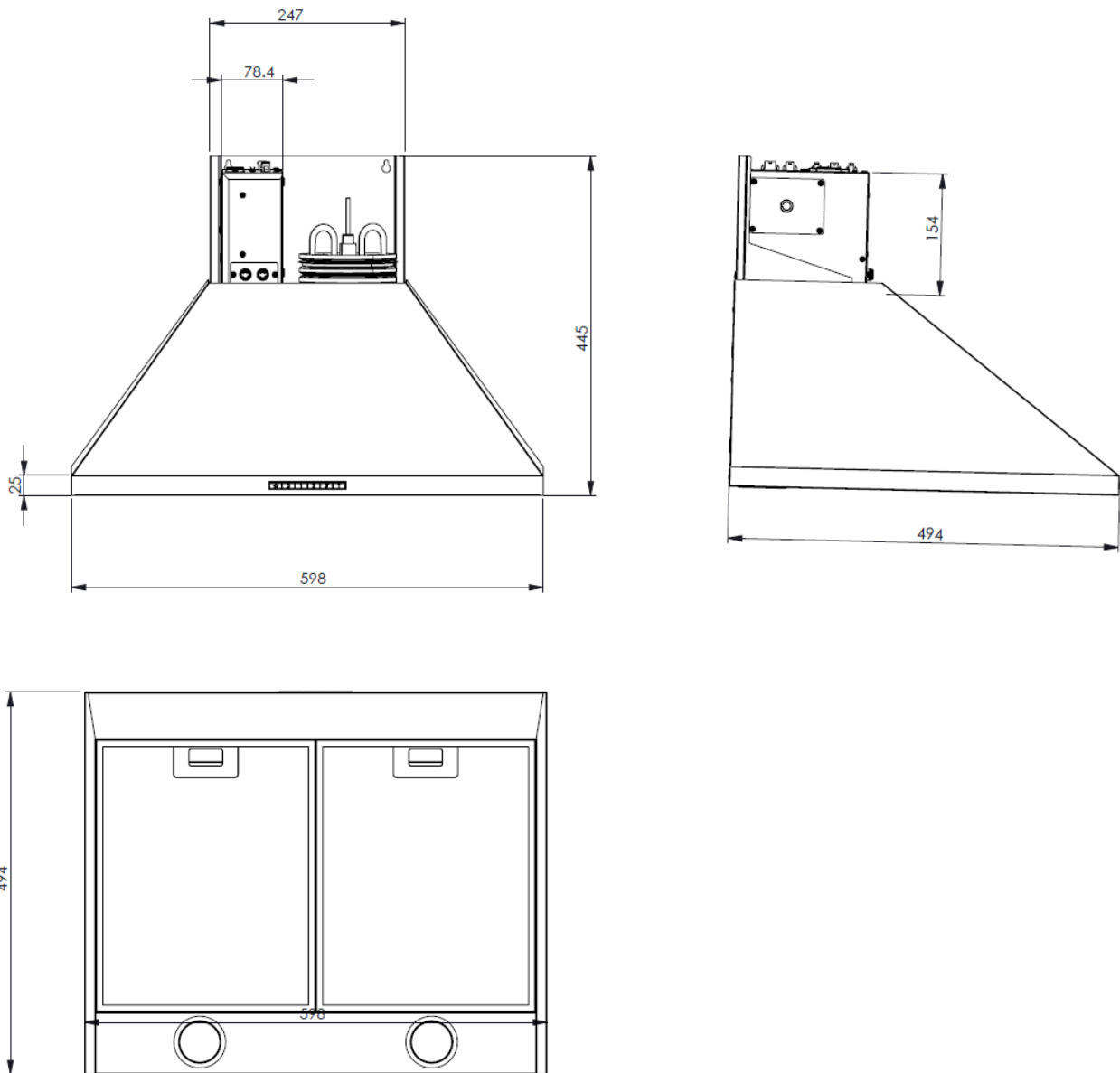
Huom! Jätä kaapeliliitäntöjä varten elektroniikkakotelon liittimien yläpuolelle vähintään 50mm tyhjää tilaa, jotta kaapeleiden minimaivutussädetarve toteutuu.

Huom! Elektroniikkakotelon sisällä olevat dip-kytkinasetukset ja muut mahdolliset säädöt kannattaa tehdä jo ennen kuin liesikupu on asennettu paikalleen (helpompi pääsy).



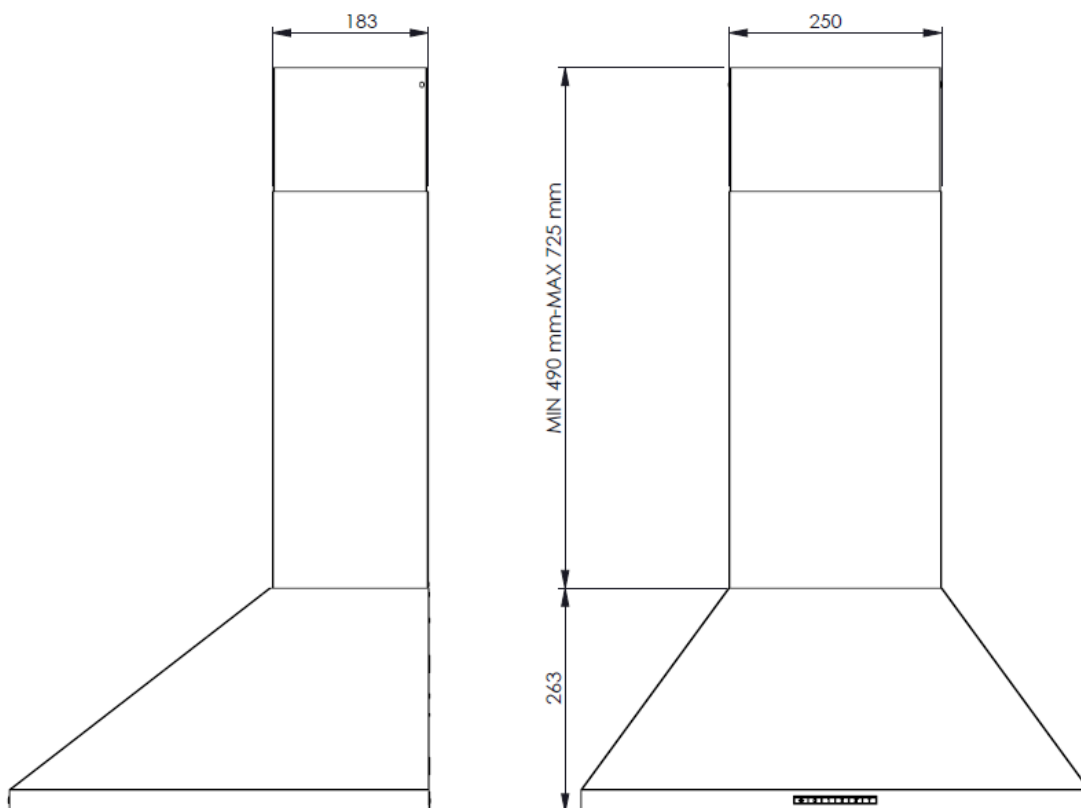
Kuva liesikuvusta ilman tehostusventtiiliä

MITTAKUVAT

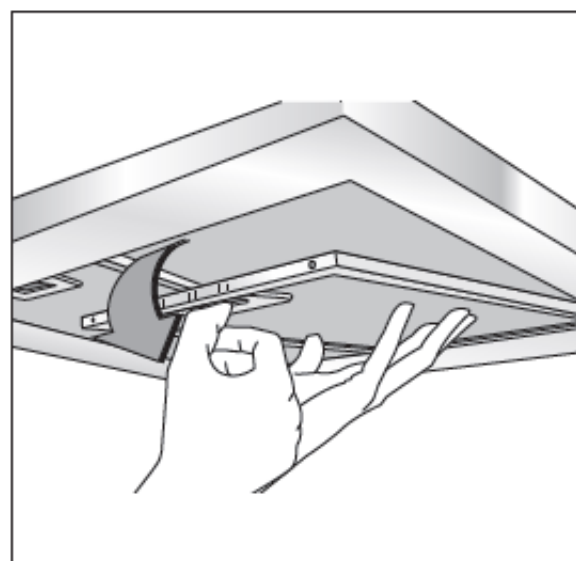
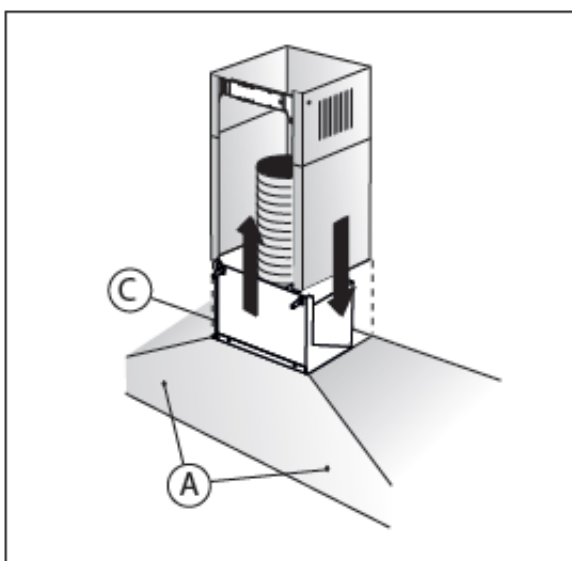
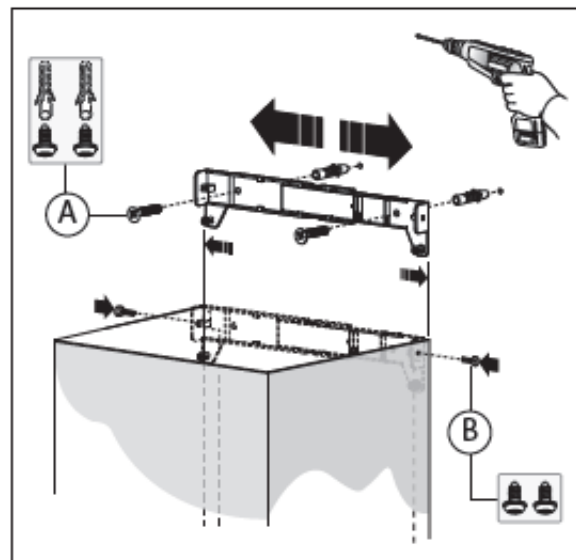
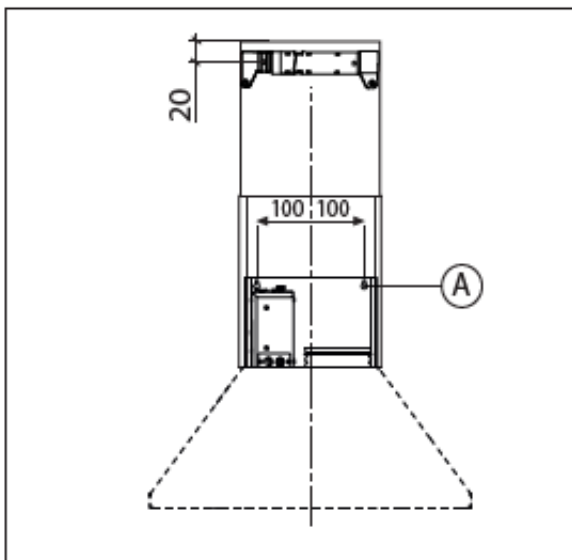
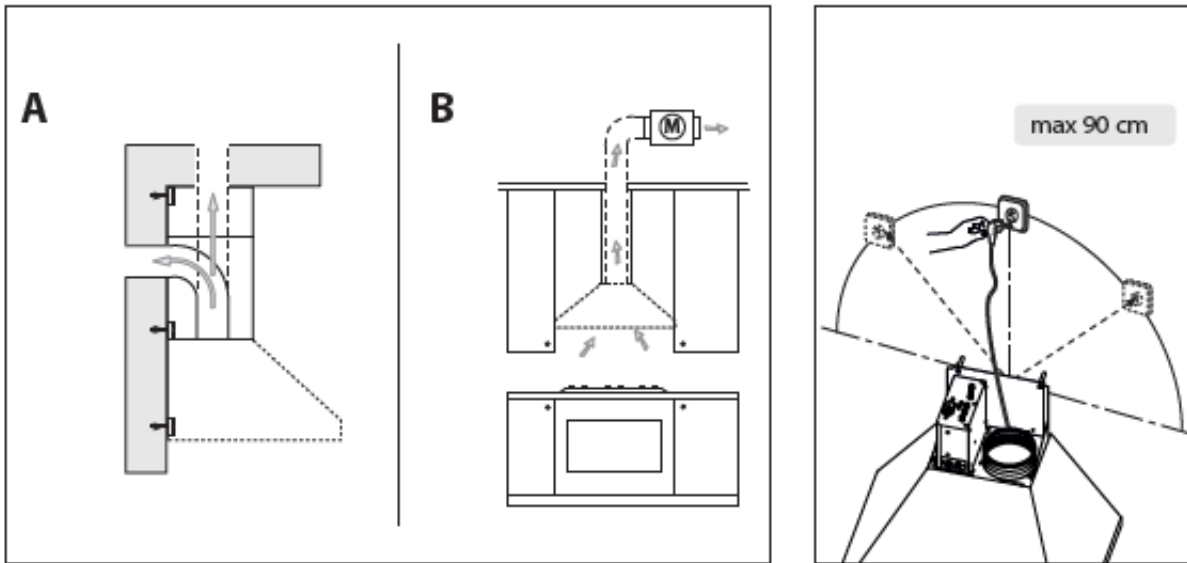


Liesikuvun alareunan etäisyys sähköliesitasosta min. 500mm. Kaasulieden kanssa min. 650mm.

MITTAKUVAT



ASENNUS



ASENNUS – SÄHKÖLIITÄNTÄ

LIESIKUVUN KYTKENTÄ SÄHKÖVERKKOON

Liesikuvun mukana tulee pistotulpallinen ja pistotulpaton maadoitettu liitäntäjohto.

Liitettävä moottorityyppi (AC tai EC) vaikuttaa liesikuvun liitäntäjohtojen tyyppien valintaan seuraavasti:

- 1] Jos liität liesikupuun vain EC-moottorin tai moottoreita, voit käyttää Schuko-pistotulppaliitäntäjohtoa.
- 2] Jos liität liesikupuun vain AC-moottorin tai moottoreita, tai sekä AC- että EC-moottoreita, liitä pistotulpaton liitäntäjohto kiinteästi sähköverkkoon (erikseen hankittavassa liitäntärasias-
sa). Näin varmistetaan se, että liesikuvun AC-moottorilähdössä (CN19) on varmasti vaihe ja nolla aina oikein päin.

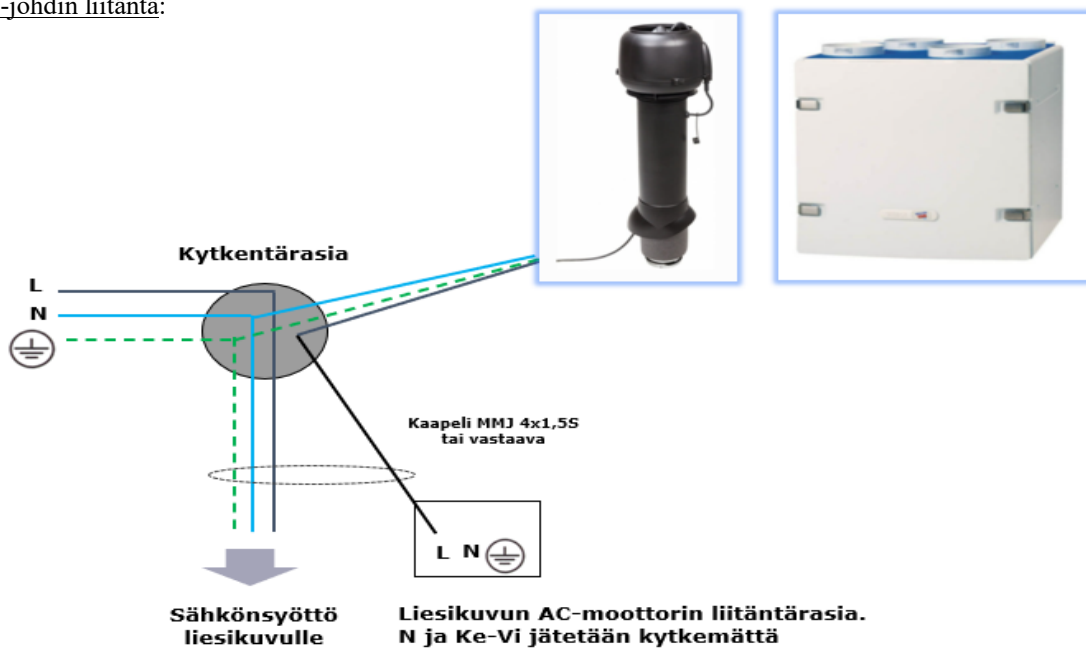
HUOM! Pistotulpaton syöttöjohtojen liittämisen saa tehdä vain sähköalan ammattilainen!

ASENNUS – SÄHKÖLIITÄNTÄ

AC-huippuimurin tai IV-koneen sähköliitäntä

Alla esitetynä kaksi yleistä tapaa sähköliitännän tekemiseksi.

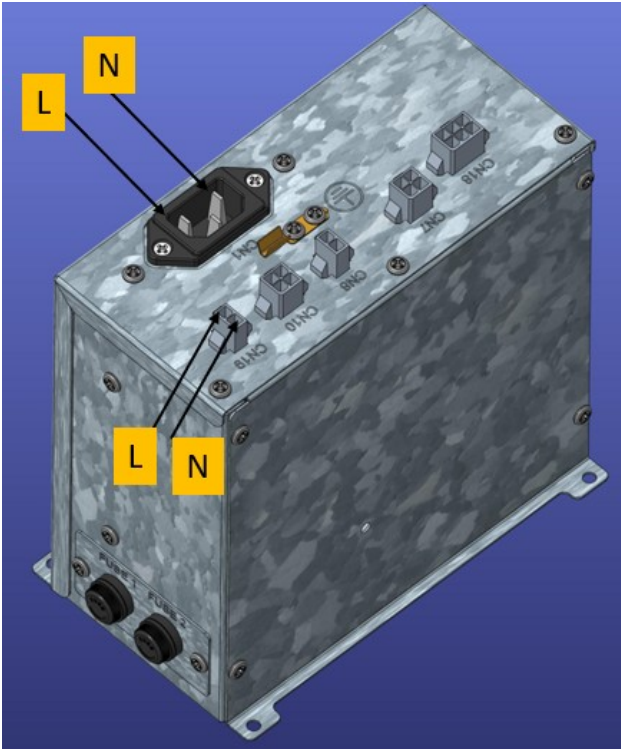
4-johdin liitäntä:



6-johdin liitäntä (suora syöttö):



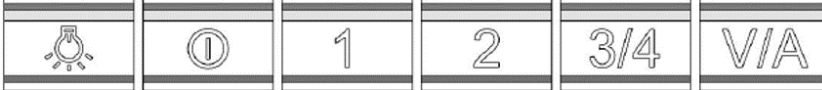
ASENNUS – SÄHKÖLIITÄNTÄ





Liesikuvun käyttöjännitesyötön (CN1) sekä AC-moottorilähdön liitännän (CN19) oikea napaisuus.

KÄYTTÖ

KÄYTTÖKYTKIMET



| | |
|---|--|
|  | Valot päälle ja pois. |
|  | Puhallin päälle ja pois. |
| 1 2 3/4 | Puhallinnopeuksien valinta. Kolmosnopeus valitaan painamalla 3/4-painiketta kerran. Seuraava painallus valitsee nelosnopeuden ja sitä seuraava painallus taas kolmosnopeuden jne. |
| VIA | Monitoimipainike. 'V' = Venttiilin ohjaus 'A' = Ajastintoiminnot Avaa ja sulkee moottoriventtiilin (jos asennettu) sekä käynnistää Turbo- ja Takkakytkintoiminnot (kts. s.24). Katso monitoimipainikkeen takaa löytyvät toiminnot tarkemmin ohjekirjan 'Toiminnot' (s.15) ja 'Toimintojen selitys' (s.22) kohdista. |

TEHOSTUSVENTTIILIKITTI SAVO mV-125

Kaikki DUAL MODULAR-sarjan liesikuvut toimitetaan aina ilman tehostusventtiiliä. Tätä tehostusventtiiliä ei pidä sekoittaa perhosventtiiliin, eli kylmäsuojaventtiiliin (estää kylmän ilman virtaamiseen hormiputkesta asuntoon), joka on tarvittaessa hankittava erikseen. Tehostusventtiilikitti sisältää kaikki tarvittavat komponentit helppoon ja nopeaan asentukseen. Asennuksessa et tarvitse mitään työkaluja.

Jos asuntosi talotekniikka edellyttää liesikuvun varustamista avattavalla/suljettavalla tehostusventtiilillä, kaikkiin md-liesikupusarjan tuotteisiin saat asennuspaikalla helposti lisättyä tarvittavan venttiilin. Venttiili myydään omana myyntikittinä, joka sisältää seuraavat osat:

- Esiasennettu ja säädetty (22mm ajomatka) KSOM-125 tehostusventtiili
- Venttiilinohjauskaapeli läpivientikumilla
- 125mm putkiliukuosa (~23cm)
- Asennusohjeet

Savon venttiilikitissään käyttämä uudistettu KSOM-125 tehostusventtiili on Suomen markkinoille paloturvahyväksytty 2021 alkaen ja siinä on likaa hylkivä nanopinnoite venttiililautasen puhtaanapitoa helpottamaan.



TEHOSTUSVENTTIILIKITIN ASENTAMINEN

Asennusjärjestys on seuraava:

1. Kytke liesikupu pois sähköistä
2. Avaa venttiilikittipaketti ja ota kaikki komponentit ulos. Tarkista että sisältö vaikuttaa vahingoittumattomalta (kuljetusvauriot) ja pyöritä sormin venttiilikaraa ylös ja alas muutaman kierroksen verran liikkuvuuden varmistamiseksi.
3. Tee venttiilille tarvittaessa perussäädöt, eli venttiilin karan yläosassa olevan säätömutterin paikan asettaminen. Katso sivu. 45.
4. Pujota putkiliukuosa liesikuvun päällä olevan 125mm hormiputken sisälle (käytä tarvittaessa 160/125mm muuntoliitintä, saatavilla rautakaupoista), noin 10-15 cm verran. Putkiliukuosa tulee niin päin, että putkessa oleva ohjauskaapelin läpivientireikä on alhaalla.
5. Kiinnitä liesikupu paikalleen.
6. Poista liesikuvun rasvasuodatin.
7. Tuo venttiili liesikuvun sisälle alakautta (venttiilikara osoittaa ylöspäin kohti kattoa) ja ennen venttiilin lähtökaulukseen kiertämistä, ohjaa venttiilissä oleva ohjauskaapeli lähtökauluksen kautta ulos. Vaihtoehtoisesti voit kiinnittää venttiilin liesikupuun jo ennen kuin olet asentanut liesikuvun paikalleen. Venttiilin karaa ei saa kolhia mihinkään, jotta se ei vahingoitu.
8. Kierrä venttiili lähtökaulukseen kiinni seuraavasti; hae kierteen alku ja kun se löytyy, kierrä venttiiliä myötäpäivään lähtökauluksen sisään noin 90 asteen verran, jolloin se ei kierry enää. Varmista, ennen ja kiertämisen aikana, ettei ohjauskaapeli jää mihinkään väliin tai puristukseen. Asennus on tältä osin valmis.
9. Pujota venttiililtä tuleva ohjauskaapeli putkiliukuosassa olevan 20mm reiän läpi. Aseta putken reikään tuleva läpivientikumi paikalleen läpiviennin tiivistämiseksi ja kaapelin suojaamiseksi viilloilta.
10. Käännä putkiliukuosaa niin, että putkiliukuosassa oleva läpivientireikä tulee samalle puolelle kuin venttiililtä lähtevä ohjauskaapeli. Näin varmistetaan se, että putkiosan sisälle jää mahdollisimman vähän kaapelia.
11. Vedä putkiliukuosa alas liesikuvun kaulukseen kiinni. Samalla kun vedät liukuosaa hitaasti alaspäin, poista samalla ohjauskaapelista putken sisältä turhia löysiä pois. Hormiliitoksissa on kumitiiviste, joten liitosta ei tarvitse teipata.
12. Varmista, että läpivientikumi on paikallaan.
13. Kytke ohjauskaapeli liesikuvun sähkökotelon "Venttiili" liittimeen (CN18). Liitin ei mahdu väärään liittimeen ja se asettuu vain oikeinpäin.
14. Kerro liesikuvulle, että se on nyt varustettu venttiilillä. Tämä tapahtuu laittamalla dipkytkin #1-7 asentoon "ON" (katso sivu 24) tai jos käytät SW konfigurointia (eli VAPAA konfigurointi), niin silloin Savo Configuration Tool:in valinta VALVE/ 'Motorized valve has been installed' pitää olla valittuna.
15. Aseta venttiilikaran rasvahöyrynsuojaputki paikalleen.
16. Venttiilikitin asennus on nyt valmis!

Testataksesi venttiilin toiminnon, kytke liesikupuun sähköt ja koekäytä venttiiliä painamalla venttiilinohjauselementistä (ns. Monitoimipainike). Heti kun venttiili on kytketty sähköihin, se ajaa automaattisen kalibrointiajon.

Huom! Venttiilikitin asennuksessa ei tarvita sähköalan ammattilaista, koska venttiilin ohjauskaapelissa kulkee vaaraton pienisjännite (SELV). Liesikuvun käyttösähköjen kytkeminen vaatii kuitenkin aina sähköalan ammattilaisen, sillä siinä kulkee 230VAC jännite.

TEHOSTUSVENTTIILIKITIN ASENTAMINEN

Kuva: Putkiliukuosa ylhäällä, 125mm kierresaumapoistohormiputken sisällä:



Kuva: Putkiliukuosa vedetty alas, liesikuvun 125mm-lähtökauluksen päälle:



Huom! Kuvassa toinen tuote, asennusperiaate on kuitenkin sama.

TEHOSTUSVENTTIILIN SÄÄTÖ

Liesikuvun asennuksen jälkeen venttiili tulee säätää oikeille virtausarvoille rakennusmääräysten tai kiinteistön ilmanvaihdon suunnitteluarvojen mukaisesti. Kysy toimenpidettä ilmastoinnin ammattilaiselta.

Perussäätö tehdään pitämällä työkalulla kiinni kierrekaran mutterista ja kääntämällä kierrekaran päässä olevasta hahlostasta ruuvitaltalla. **Säätöä ei koskaan tehdä käsin venttiilin kanta kiertämällä! Venttiilikannen vääntäminen rikkoo venttiilin.**

Venttiilin ominaisuuksiin kuuluu kerran vuorokaudessa suoritettava voimisteluaajo, jonka venttiili tekee itsenäisesti käyttäjästä riippumatta.

Venttiilin ajomatka, eli kuinka paljon venttiilin kara liikkuu täysin auki- ja kiinniasentojen välillä on tehdasasetuksena laitettu maksimiinsa, eli 22mm (+11mm/-11mm), mutta sitä voi tarvittaessa pienentää VAPAA-konfigurointitilassa, käyttämällä Savo Configuration Tool ohjelmistoa. Huom! KSOM-venttiili ei ole ns. täysin sulkeva malli, eli se jää kiinniasennossaan-kin aina vähän auki. Tämä mahdollistaa asunnon perusilmanvaihdon päällä olon.

Alla olevan kuvan mitta X tarkoittaa venttiilikaran pään ja säätömutterin alapinnan etäisyyttä millimetreissä. Säätämällä tätä pituutta saadaan venttiilin toiminta-alueetta siirrettyä säätökäyrästä (kts. seuraava sivu). 15mm (X) on tehdasasetus, eli maksimi.

Säätömutterin säätövara (X) on noin 6 – 16mm alueella. **Jos säätöalueraja ylitetään venttiilin sulkupuolella, on vaarana venttiilin jumiutuminen sulkuasentoon!** Venttiilikohtaiset arvot voivat hiukan vaihdella riippuen KSOM yksilöstä. Siksi 15mm arvoa ei pitäisi koskaan ylittää.

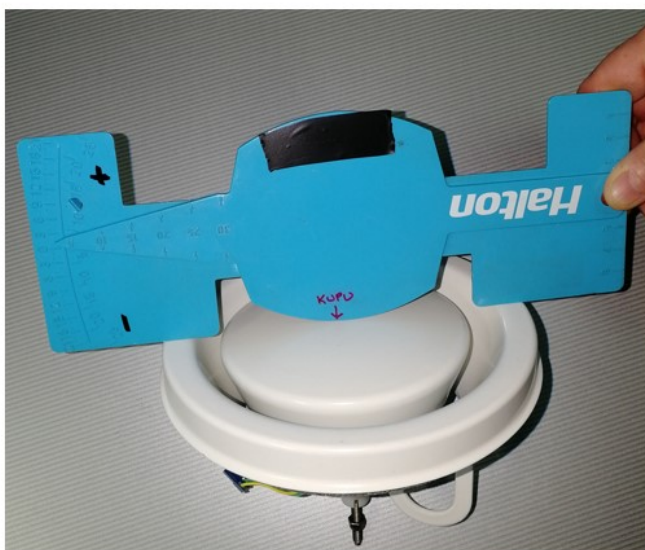
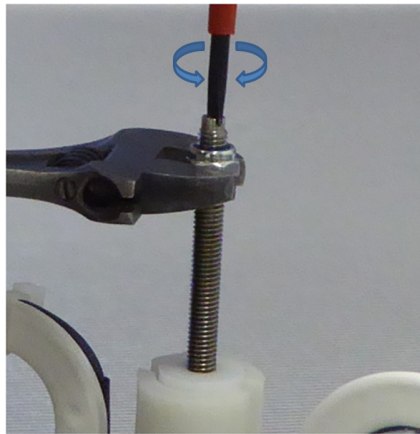
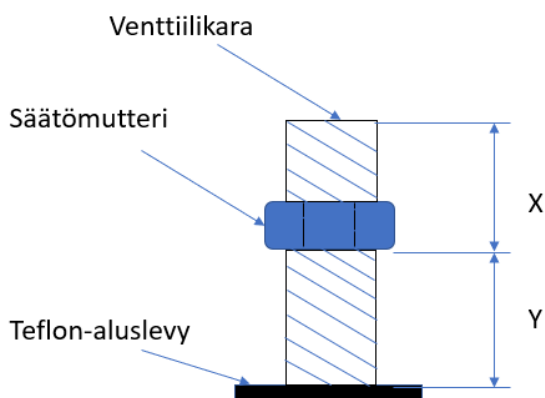
Avautumasäätö tapahtuu pitämällä mutterista kiinni ja kääntämällä kierrekaran päässä olevasta hahlostasta ruuvimeisselillä.

Kuvun käyttöön otossa on varmistettava että kalibrointiajossa (eli ensikäynnistyminen kun sähköt kytketään ensi kertaa päälle) säätömutteri osuu karan pyöriessä teflon-aluslevyyn. Näin tapahtuu jos Y on kalibroinnin alussa max. 23mm. Jos $Y > 23$ mm, ruuvaa käsin karaa ruuvia alaspäin kunnes Y on max. 23mm ja tee kalibrointiajo uudelleen (eli sähköt pois ja päälle takaisin).

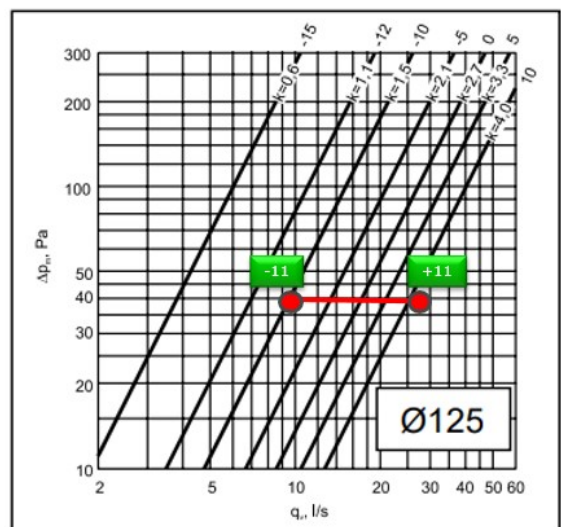
TEHOSTUSVENTTIILIN SÄÄTÖ

Alla olevassa taulukossa venttiilin ajomatka on tehdasasetus, eli 22mm. Säätömutterin asemaa vaihtamalla venttiilin toiminta-alue muuttuu, ajomatka on yhä kuitenkin sama 22mm.

| X (mm) | Aukenema kun venttiili on auki (mm) | Aukenema kun venttiili on kiinni (mm) |
|--------|-------------------------------------|---------------------------------------|
| 15 | +11 | -11 |
| 10 | +15 | -7 |
| 6 | +21 | -1 |



Ajomatka: 22mm



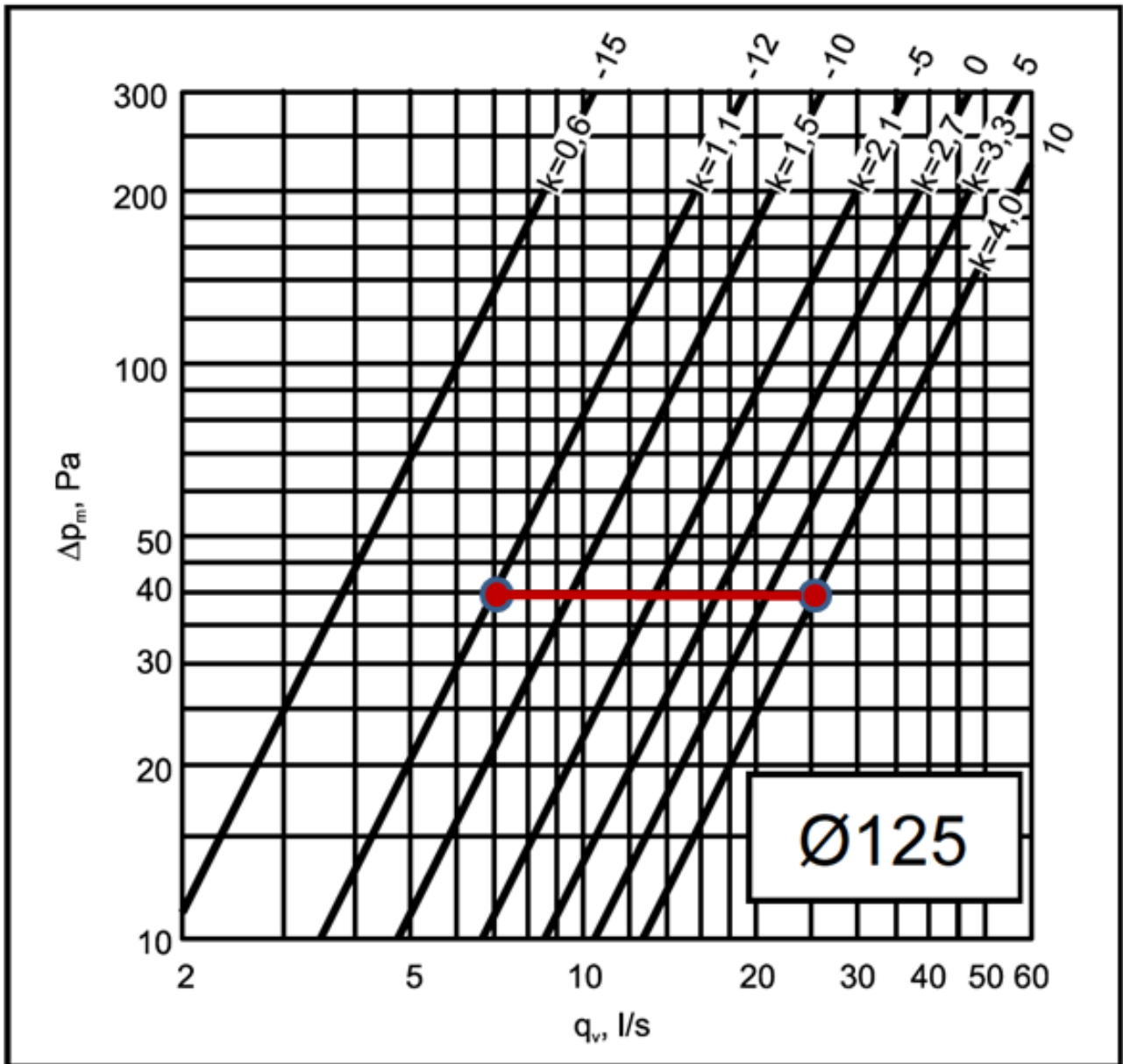
Kuva: X= 15mm, dp =40 Pa

Huom! Säätöä ei koskaan tehdä käsin venttiilin kantta kiertämällä! Venttiilikannen vääntäminen rikkoo venttiilin.

TEHOSTUSVENTTIILIN SÄÄTÖ

Venttiili on tehdasasetuksena säädetty alla olevan kuvan mukaisesti. Venttiilin yli vaikuttavalla paine-eroarvolla 40 Pascal saavutetaan seuraavat ilmanvirtausarvot:

Venttiili kiinni 7 l/s
Venttiili auki 25 l/s



HOITO, PUHDISTUS JA HUOLTO

! Ennen suurempia puhdistus- tai huoltotöitä irrota laite aina sähköverkosta !

LIESIKUVUN PUHDISTUS

Puhdista vähintään kahden kuukauden välein tulipalovaaran ehkäisemiseksi.

ULKO-OSAN PUHDISTUS:

Käytä haalealla vedellä ja miedolla pesuaineella (maalatut liesikuvut) kostutettua rättiä. Teräspintaisen liesikuvun puhdistamiseen käytä sille tarkoitettuja erikoistuotteita.

SISÄOSAN PUHDISTUS:

Käytä etyylialkoholilla kostutettua rättiä (tai sivellintä).

Älä käytä hankaavia ja syövyttäviä tuotteita (esimerkiksi metallisieniä, kovia harjoja, voimakkaita pesuaineita jne.)

RASVASUODATTIMIEN PUHDISTUS:

Irrota rasvasuodattimet painamalla suodattimen lukitussalppaa kahvansuuntaisesti taaksepäin ja vedä suodatin pois alakautta.

Puhdista käsin tai astianpesukoneessa miedolla pesuaineella. Mikäli suodatin pestään astianpesukoneessa, se saattaa haalistua, mikä ei vaikuta sen toimintaan.

VENTTIILIN PUHDISTUS

Sisäpinta:

Venttiilin lautanen on hyvä aika ajoin puhdistaa normaaleilla miedoilla keittiöpuhdistuskemikaaleilla. Venttiililautanen ja kuvun sisälle päin näkyvät venttiilin runko-osat on nanopinnoitettu likaa hylkiväksi ja puhdistamisen helpottamiseksi. Kun puhdistat venttiilin kantta, älä koskaan kierrä sitä, sillä se saattaa muuten vahingoittua.

Venttiilin kara:

Mikäli venttiilin karan päällä on pidetty tuotteen mukana tullutta rasvasuojainta, ei kara likaannu, eikä siten tarvitse normaalisti mitään huolto- tai puhdistustoimenpiteitä. Jos kuitenkin vuosien myötä alkaa esiintyä venttiilin takertelua voitelurasvan menettäessä ominaisuuksiaan, on venttiili hyvä irrottaa ja purkaa ja kara puhdistaa rasvanpoistoaineella ja voidella tarkoitukseen sopivalla kierrerasvalla. Tämä toimenpide on hyvä teetättää Ivi-alan ammattilaisen toimesta. Puhdistukseen saat lisätietoa saat Savon huollosta.

HOITO, PUHDISTUS JA HUOLTO

VALAISIMIEN VAIHTAMINEN

Irrota laite sähköverkosta.

Laitteessa on erittäin pitkäikäiset LED-valaisimet ja LED-driveri (ohjain). Mikäli valaisin tai driveri on kuitenkin vaurioitunut, tulee valtuutetun huoltomiehen tai vastaavan pätevyyden omaavan henkilön vaihtaa ne uuteen.

TOIMINTAHÄIRIÖT

Tarkista seuraavat seikat ennen kuin olet yhteydessä huoltopalveluun:

- Tuleeko liesikuvulle sähköt (tarkista sähkökeskuksen sulake)?
- eihän AC-moottorilähdön sulake ole palanut?
- AC-moottoriasennukset: olethan varmistanut, että N ja L ovat liesikuvun liitännöissä oikein?
- jos käytät tehostusventtiiliä, olethan konfiguroinut sen joko dip-kytkimestä (#1-7) tai Savo SW Configuration Tool:ista päälle?
- olethan tutustunut liesikuvun käsikirjaan ja liesikuvun toimintoihin? Ne voivat tässä mallissa olla erilaiset kuin mihin olet aikaisemmin tottunut. Käsikirja löytyy tarvittaessa Savon kotisivuilta.

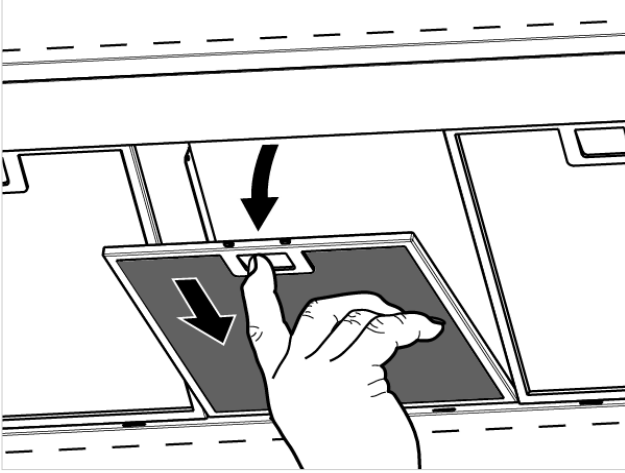
Jos liesituuletin vetää huonosti:

- Onhan valittu moottorinopeus riittävä tilassa olevan käryn ja höyryn poistamiseen?
- onhan tehostusventtiili auki (jos on asennettu)?
- jos poistohormi on pitkä ja mutkainen, voi olla, että valitulla huippuimurilla tai ilmanvaihtokoneella ei riitä tehot hyvä käyttäjäkokemuksen saamiseksi. On hyvä ymmärtää, että liesikupu vain ohjaa ulkoista moottoria, joten huonon vedon syitä kannattaa katsella poistojärjestelmästä kokonaisuutena
- riittääkö keittiön korvausilmansaanti (mahdollinen alipaineongelma)?
- ovatko rasvasuodattimet puhtaat? Likainen rasvasuodatin pienentää liesikuvun läpi virtaavaa ilmamäärää
- onhan perhosventtiili ehjä, eli siivet aukeavat normaalisti moottorin ollessa päällä?
- uudisrakennuskohde; onhan poistohormi varmasti ehjä (ei rutussa) eikä siellä ole mitään rakennusaikaista jätettä sisällä
- onhan liesikuvun ohjaama moottori varmasti ehjä?
- olethan poistanut liesikuvun sisältä siellä kaikki toimituksen mukana tulleet tavarat (esim. käyttöohjeet ja kiinnitysraudat)
- EC-huippuimurin ollessa kyseessä, olethan tuonut huippuimurille sekä ohjausjännitteen sekä 230VAC käyttöjännitteen

Jos otat yhteyttä Savon asiakaspalveluun, katsothan sitä ennen liesikuvun tyyppin ja valmistuspäivämäärän nopeamman ja sujuvamman asiakaspalvelun mahdollistamiseksi. Nämä tiedot löytyvät liesikuvun sisäpinnalta, rasvasuodattimen takaa.

TYYPPIKILPI JA YHTEYSTIEDOT

LAITTEEN TUNNISTETIEDOT Tyyppikilpi



savo

99005

dmTUPA, 60cm mattamusta



6 438171 990051

220-240V ~ 50-60Hz

MAX 400W

MAX 2x1.3W

TOTAL POWER 402.6W



30006922000003

22166 Made in Italy

S/N 2224 000003

TYPE: RM...J1
MODEL: 002M2E



300069

ECK33910010



ASIAKASPALVELU

Sähköposti: info@savo.fi, huolto@savo.fi

Puh: 0207-181 450

Valtuutetut huoltoliikkeet verkkosivustollamme: www.savo.fi

TAKUUEHDOT

www.savo.fi.

Huom! Tälle tuotteelle myönnetään 1.1.2023 alkaen pidennetty 2+1 vuoden täystakuu, mikäli rekisteröit tuotteesi 3kk sisällä ostosta osoitteessa <https://savo.fi/palvelut/dm-takuun-pidennys/>



VALMISTAJA

Savo Design & Technic Oy
Kisällintie 3, 01730 VANTAA



Tämä laite on merkitty sähkö- ja elektroniikkalaiteromusta annetun Euroopan unionin direktiivin 2002/96/EY mukaisesti. Tämän tuotteen asianmukainen hävittäminen auttaa estämään mahdolliset kielteiset ympäristö- ja terveysvaikutukset, joita vääränlainen jätteenkäsittely voisi muutoin aiheuttaa. Tuotteeseen merkitty tunnus osoittaa, että tätä tuotetta ei saa käsitellä kotitalousjätteenä. Sen sijaan se tulee toimittaa sähkö- ja elektroniikkalaiteromun keräyspisteeseen. Tuote tulee hävittää paikallisten jätehuoltomääräysten mukaisesti. Lisätietoja tämän tuotteen käsittelystä, keräämisestä ja kierrätyksestä saa kunnan ympäristöviranomaisilta, jätehuoltoyhtiöstä ja liikkeestä, josta