

Liesituuletin I-79



KÄYTTÖOHJEET

Liesituuletin I-7904-S 40cm RST (90582)

Liesituuletin I-7904-W 40cm valkoinen (92582)

Liesituuletin I-7904-B 40cm mattamusta (93582)

YLEISET OHJEET JA SUOSITUKSET

Nämä käyttöohjeet tällä sivulla koskevat useampaa liesituuletinmallia. Asennuskuvat ovat ohjeellisia ja näyttävät yksityiskohtia, jotka eivät ole välttämättä valitsemanne tuotteen mukaisia. Katso tuotekohtaiset tiedot seuraavilta sivuilta.

YLEISOHJEET ASENNUKSESTA

Valmistaja ei vastaa virheellisestä tai huolimattomasta asennuksesta aiheutuvista vahingoista.

Sähkölieden yhteydessä liesituulettimen asennuskorkeudeksi suositellaan min. 650mm. Kattoon asennettavien saarekemallien osalta suosittelemme asennuskorkeudeksi 650 - 800mm liesitason pinnasta. Tällöin asennuskorkeuteen vaikuttaa myös liesituulettimen toimivuuden lisäksi sen käyttökävyys.

Käyttö puuhellan päällä on kielletty muoviosien sulamisvaaran takia

Sähköverkon jännite tulee vastata liesituulettimen arvokilpeen merkittyä arvoa.

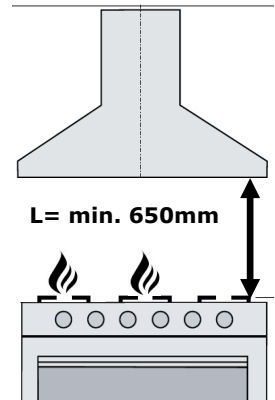
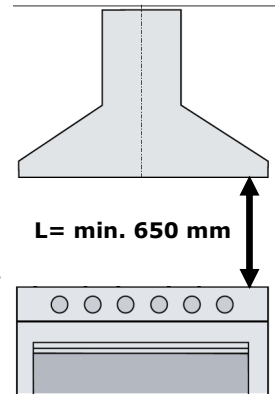
Kytke laite vain maadoitettuun pistorasiaan.

Yhdistä liesituuletin hormiin vähintään \varnothing 125 mm putkella. Suositeltava hormikoko on \varnothing 160 mm. Jos kyseessä on ulkoisella huippuimurilla varustettu järjestelmä, on hyvä noudattaa huippuimurin valmistajan ilmoittama hormin \varnothing -mittaa. Liesituulettimen poistohormin pitäisi olla mahdollisimman lyhyt ja suora. Liesituulettimen mukana tulee 150 mm (ulkohalkaisija) suora lähtölaippa, sekä 150/120mm sovituslaippa.

Älä yhdistä liesituuletinta savuhormiin (lämmityskattilat, tulisijat, jne.).

Mikäli virtajohto vahingoittuu, saa sen vaihtaa vain valmistaja tai tekninen huoltopalvelu, näin vältetään mahdolliset vaaratilanteet. Korjaustyötä tehtäessä on laite kytkettävä irti sähköverkosta.

Ilmanpoistossa on noudatettava viranomais määräyksiä.



KÄYTTÖ

Liesituuletin on tarkoitettu vain kotitalouskäyttöön.

Älä koskaan käytä liesituuletinta muuhun tarkoitukseen kuin, mihin se on suunniteltu.

Älä koskaan jätä avotulta liesituulettimen alle.

Säädä kaasulieden liekki siten, että se kohdistuu vain astian pohjaan eikä sen reunoille.

Syviä paistinpannuja on pidettävä silmällä, sillä ylikuumentunut öljy voi leimahtaa tuleen.

Lapset tai henkilöt, joita ei ole opastettu laitteen oikeaan käyttöön, eivät saa käyttää laitetta.

Liesituulettimen alla ei saa valmistaa liekitettäviä ruokia (tulipalovaara).

Käytön aikana on huolehdittava riittävästä korvausilman saannista.

LED-malleissa valo on hyvin kirkas ja se voi vahingoittaa silmiä suoraan läheltä katsottaessa.

Huolehdi riittävästä korvausilman saannista.

HUOLTO

Laite suositellaan aina irrotettavaksi verkkovirrasta ennen huoltotoimenpiteitä.

Puhdista ja/tai vaihda suodattimet säännöllisen ajan kuluttua (tulipalovaara).

Puhdista liesituuletin kostealla kankaalla ja miedolla, tähän tarkoitukseen sopivalla nestemäisellä pesuaineella.

TEKNISET TIEDOT

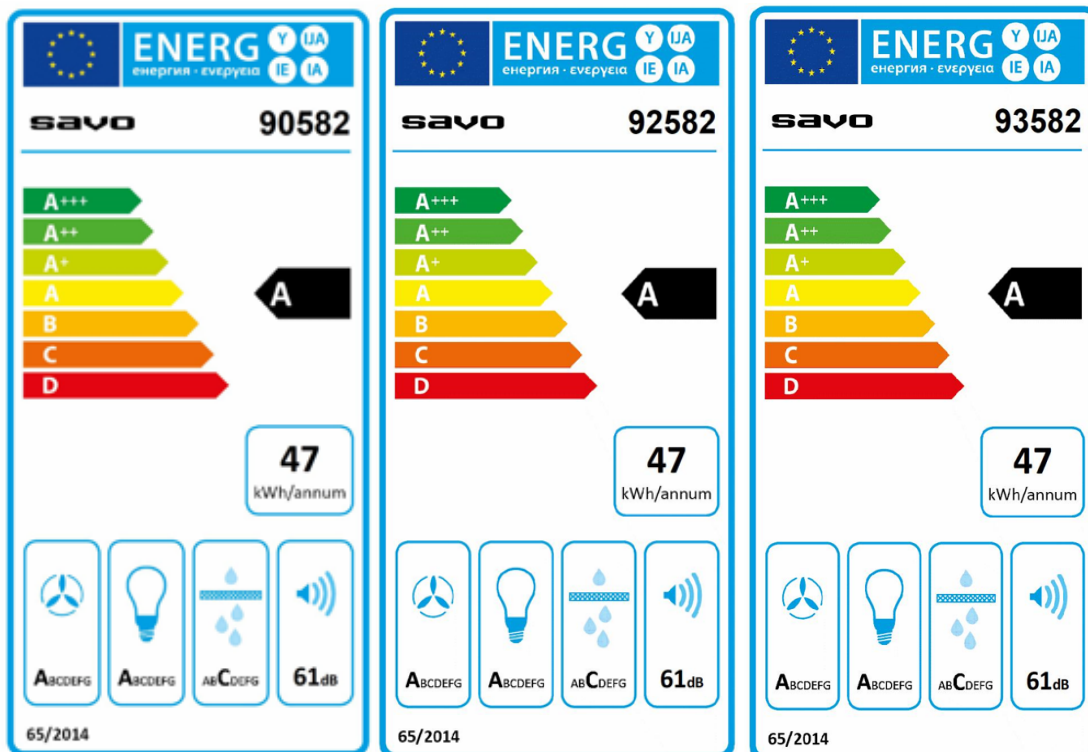
OMINAISUUDET

- Saareke (kattoasennus)
- Energiatohokkuusluokka A
- Rasvansuodatuksen erotusasteen luokka C
- Elektroniset käyttökytkimet
- Valaistus 2x 1,3 W LED (4000 K)
- Ajastustoimintoja, mm. Jaksokäyttö (10 min päällä, 50min pois päältä joka tunti)
- Metallinen ja pestävä rasvasuodatin
- Rasva- ja aktiivihillisuodattimen puhdistusmuistuttaja (30h /120h)
- Poistokanavan halkaisija 150/125 mm (125mm muuntoliittimellä)
- Kylmäsuojaventtiili (perhospelti) vakiovaruste
- Moottoriteho 297 - 571 m³/h, int. 713 m³/h
- Ottoteho 209W (230VAC)
- Äänitaso 47-61 dB(A), int.66 dB(A)
- Aktiivihillisuodatinmalli HS-52 (lisävaruste)
- 400 x 862 x 1231 mm (l x s x k)

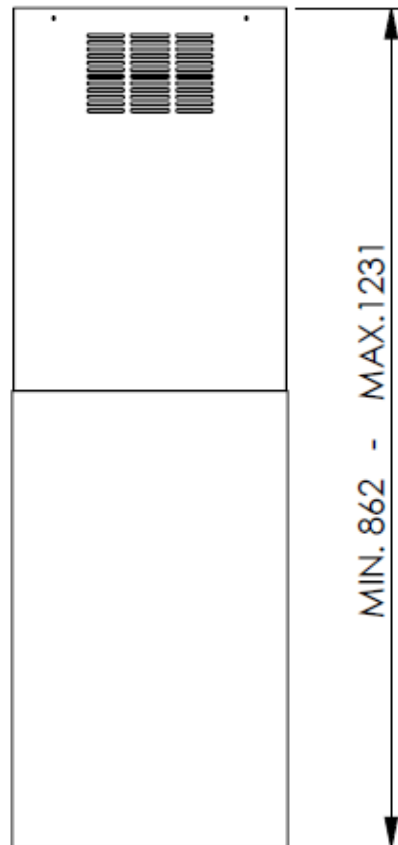
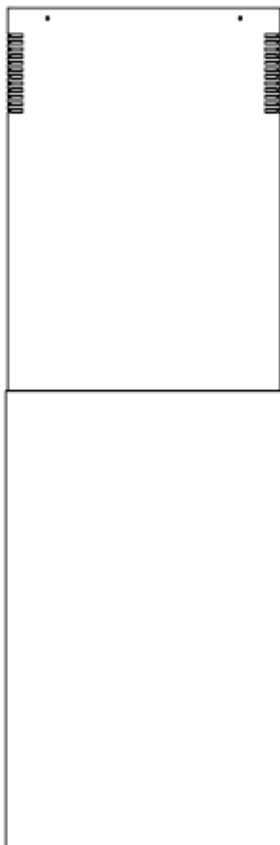
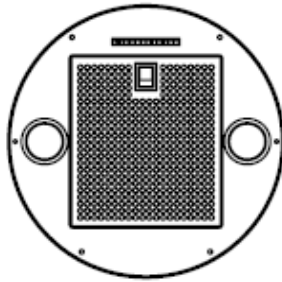
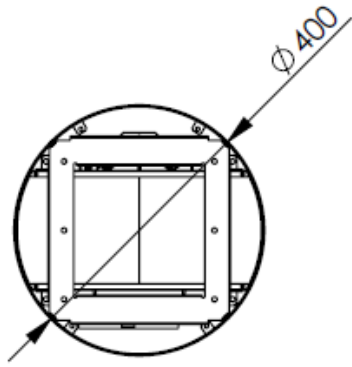
Kytkeä sähköverkkoon

Laite on varustettu suojausluokan 1 (Schuko) mukaisella maadoitetulla pistotulpalla.

Liesituulettimien Energiamerkki EU:n ekosunnitteludirektiivin (65/2014) mukaisesti

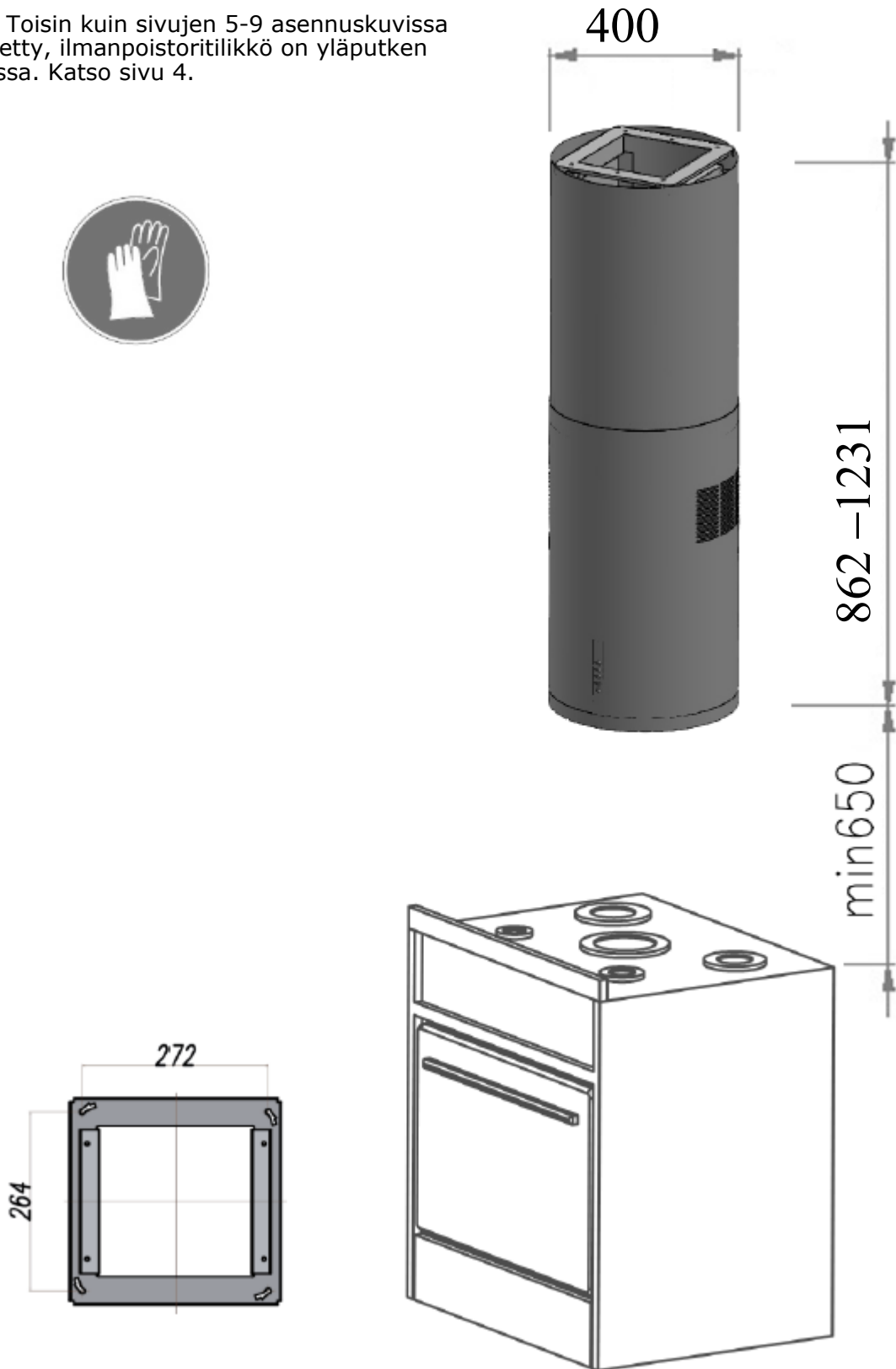


MITTAKUVAT

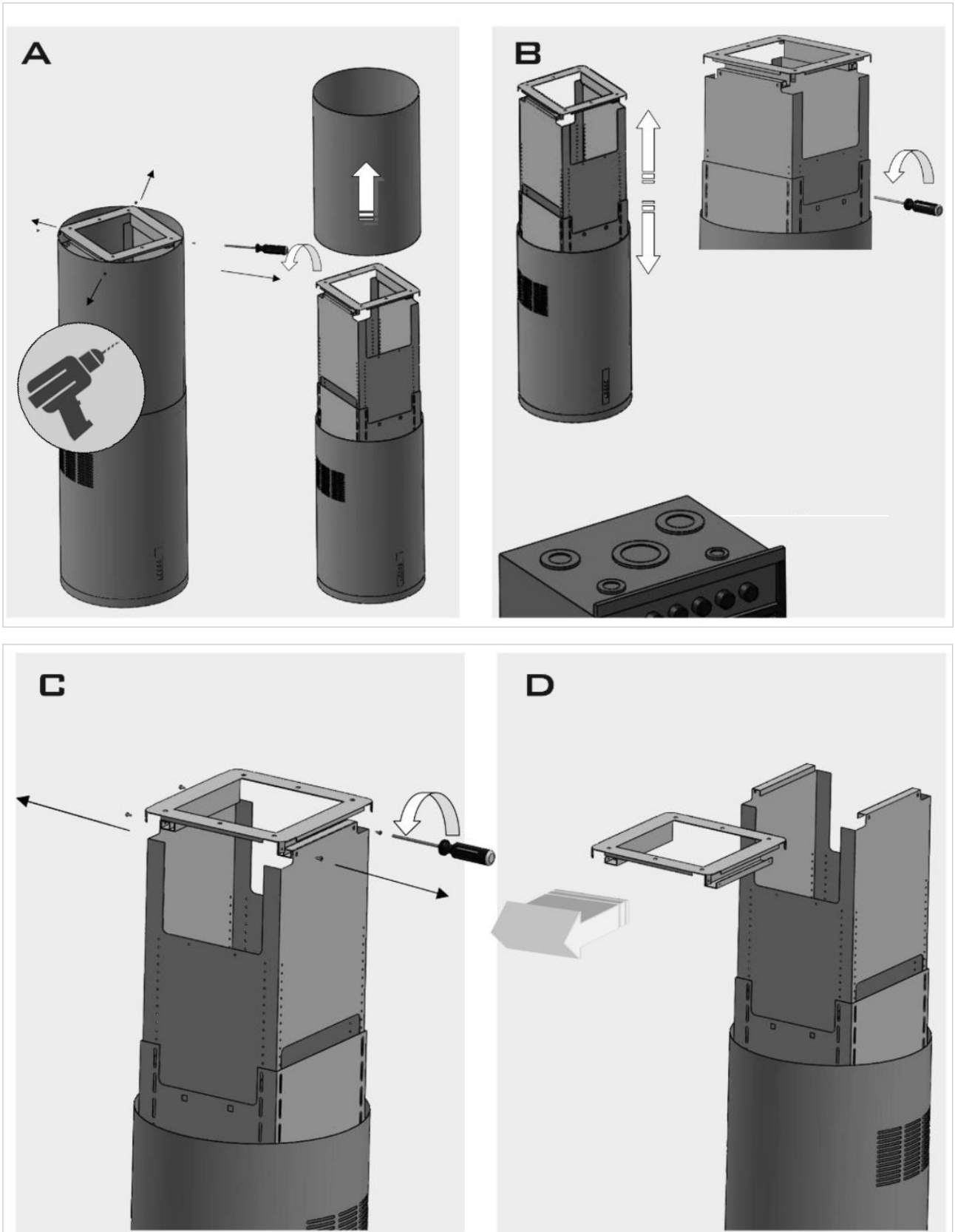


MITTAKUVAT

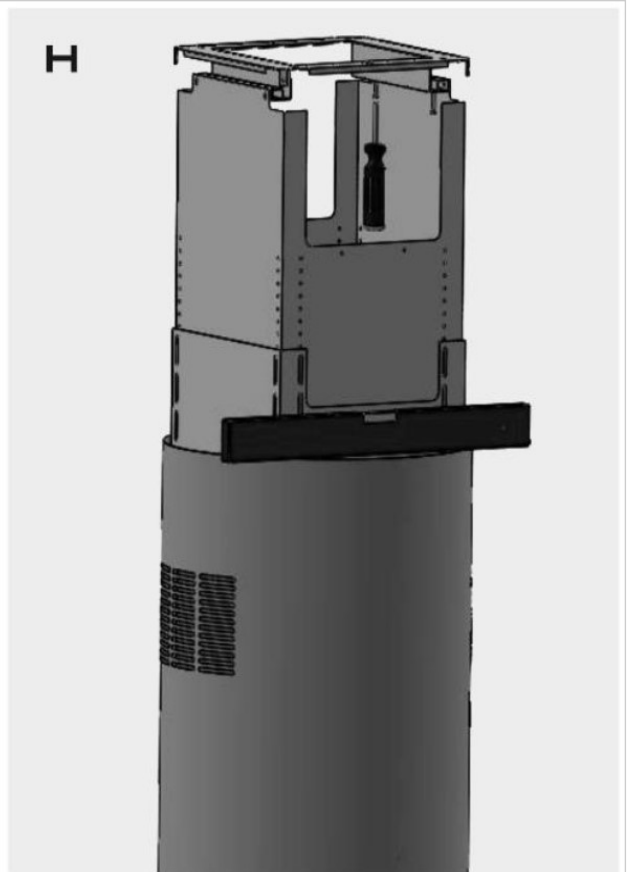
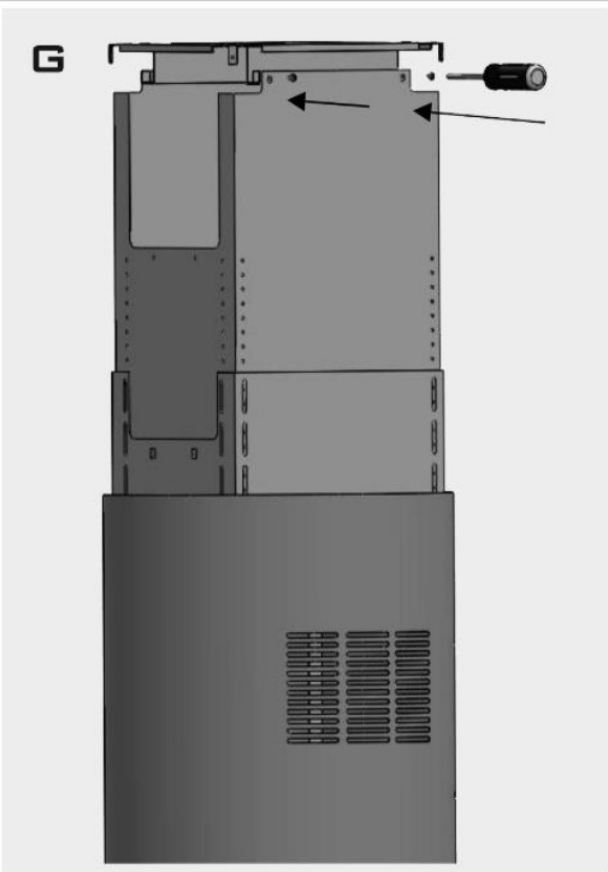
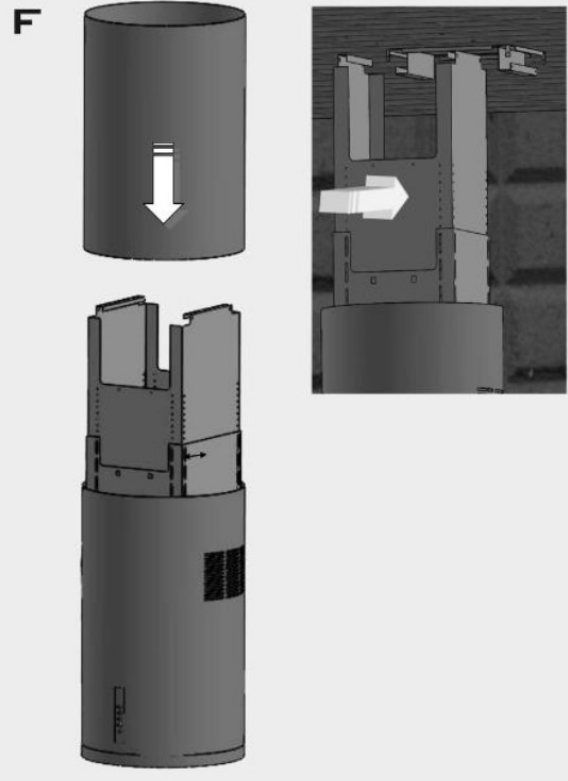
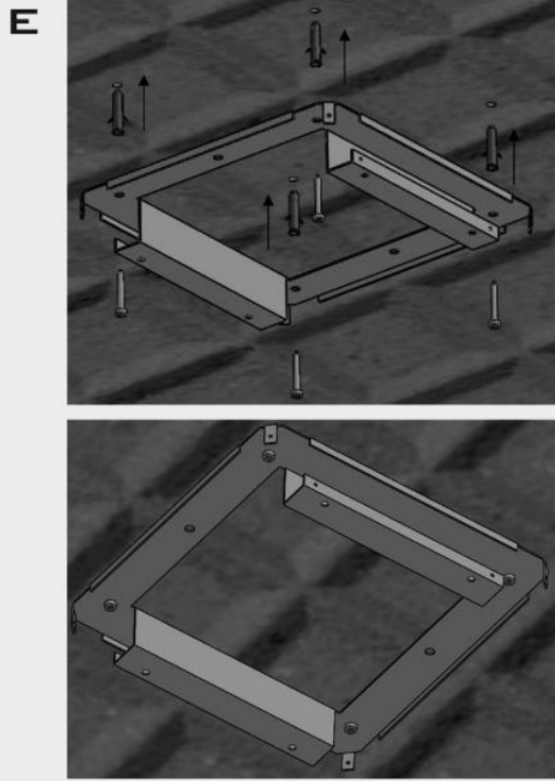
Huom! Toisin kuin sivujen 5-9 asennuskuvissa on esitetty, ilmanpoistoritilikkö on yläputken yläosassa. Katso sivu 4.



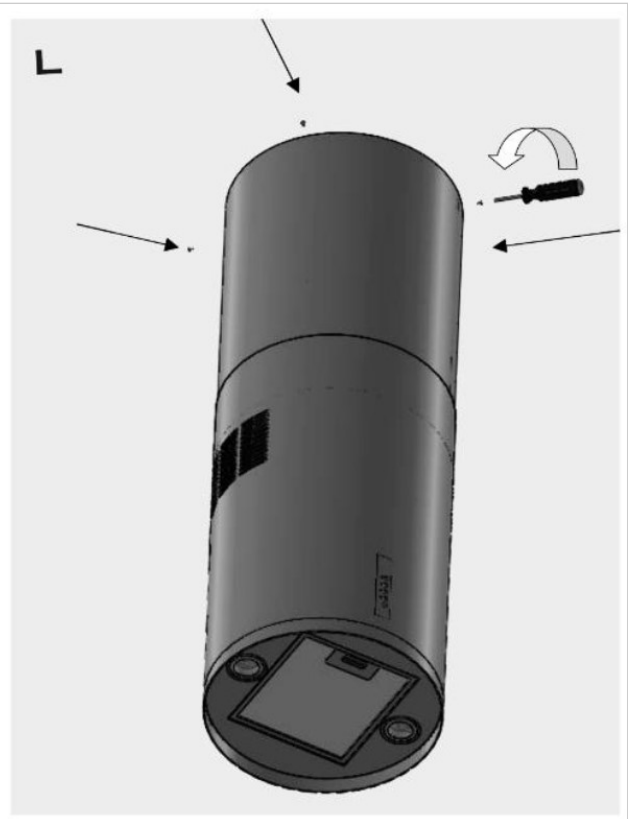
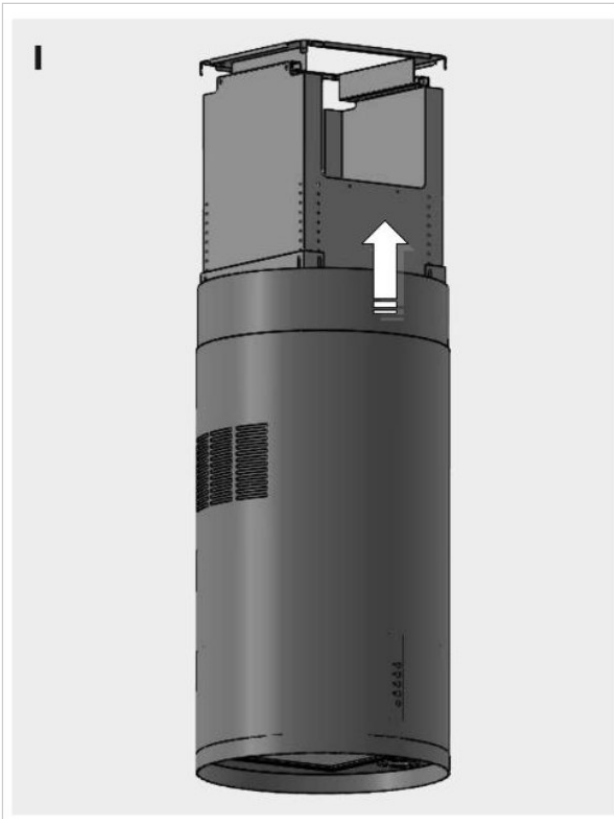
ASENNUS



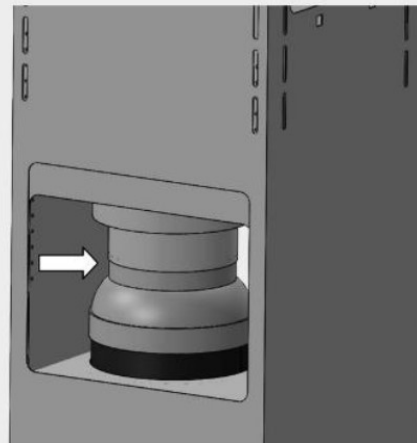
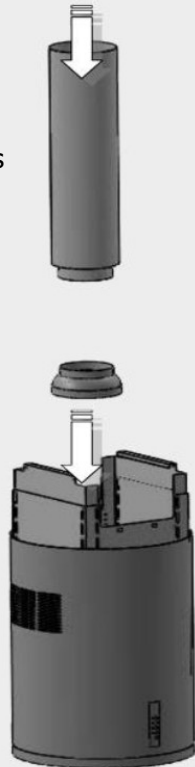
AENNUS



ASENNUS



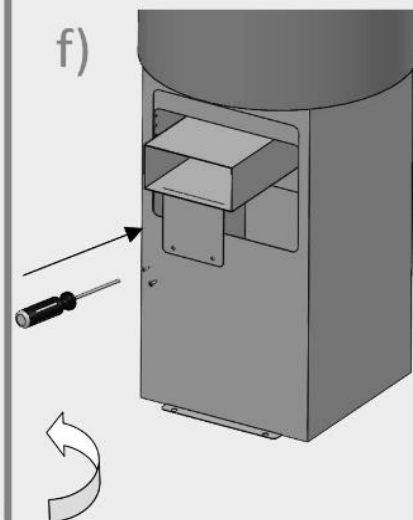
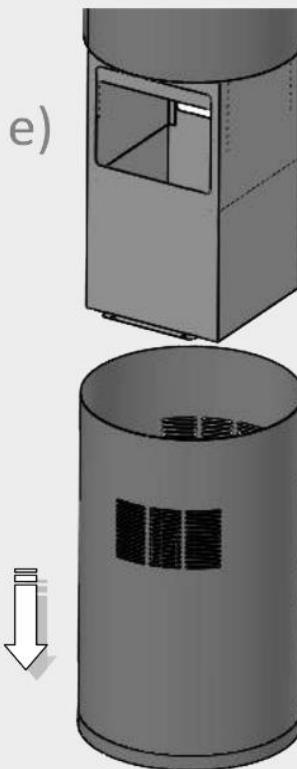
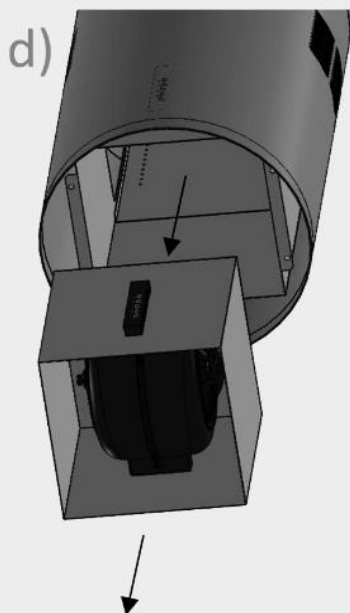
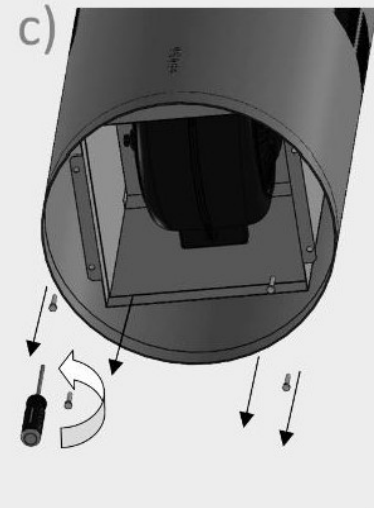
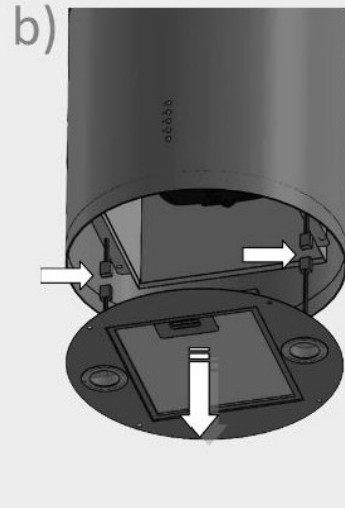
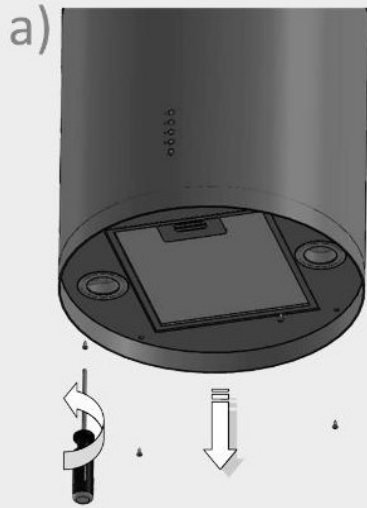
Ulos puhaltava asennus
(ei käytetä aktiivihilli-
suodattimia)



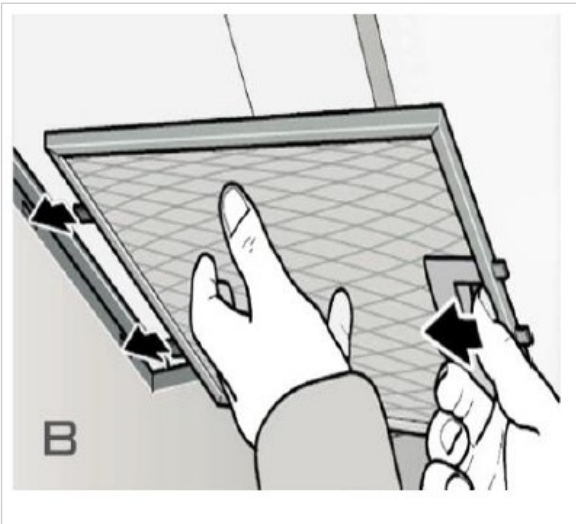
ASENNUS



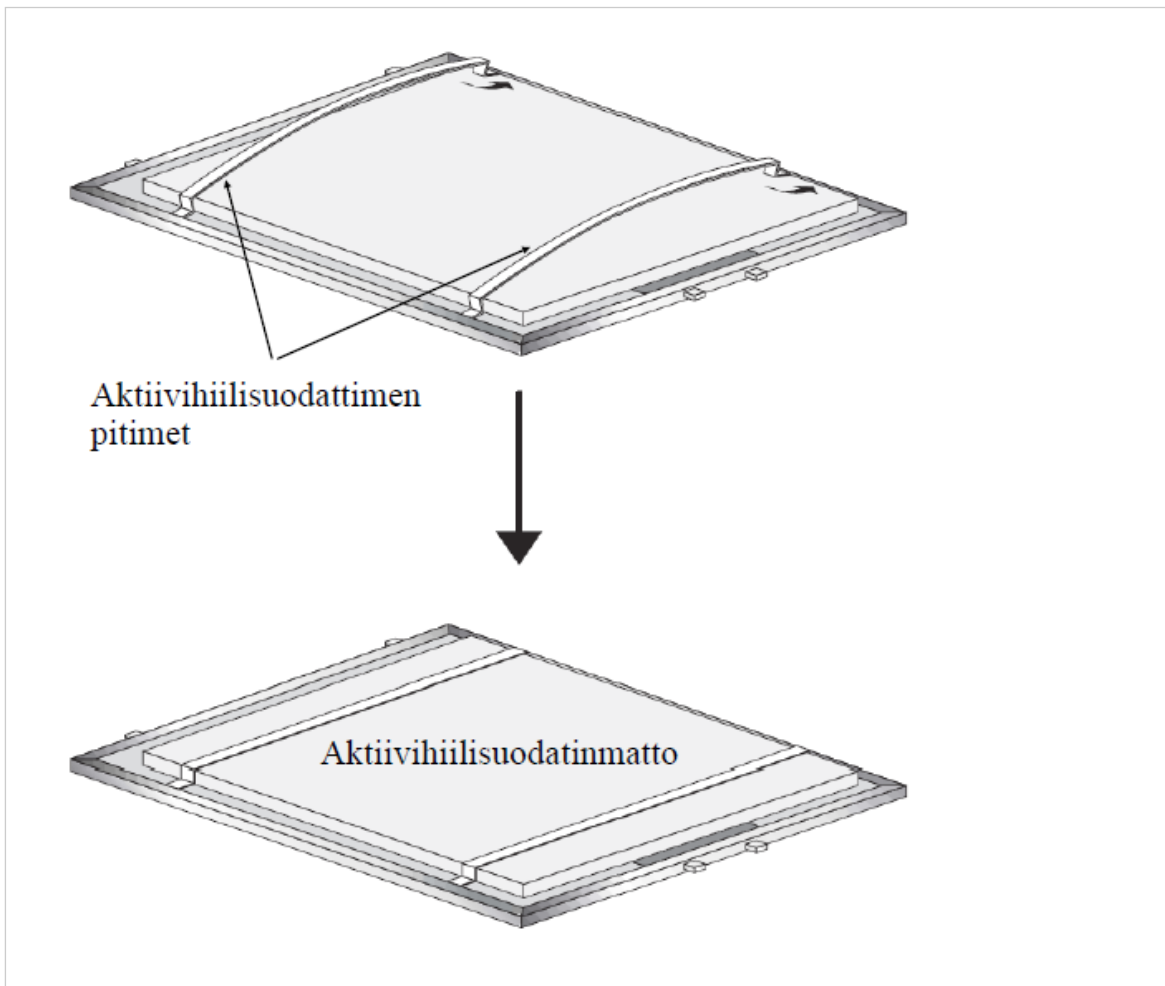
Sisätilaan palauttava asennus (käytetään aktiivihiilisuodattimia)



ASENNUS



Kuva: Rasvasuodattimen irrotus ja takaisinlaitto.



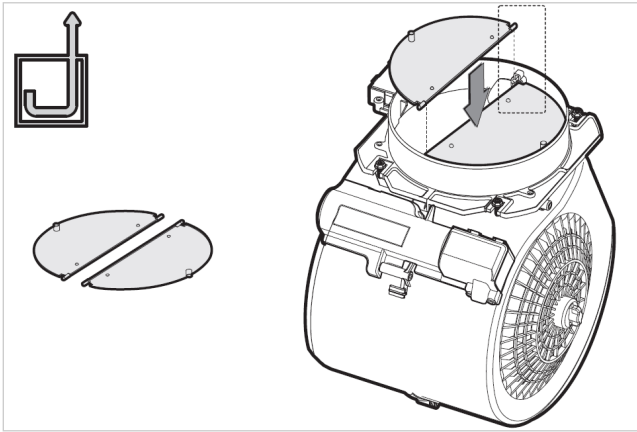
Kuva: Aktiivihiilisuodattimien vaihto

ASENNUS

Kylmäsuojaventtiili (perhospeltti)

Kylmäsuojaventtiili estää kylmän ilman takaisinvirtauksen asuntoon poistohormista.

Jos teet asennuksesta sisätilaan kierrättävän, poista kylmäsuojaventtiili.



Kuva: Kylmäsuojaventtiilin kiinnitys moottorin lähtökaulukseen

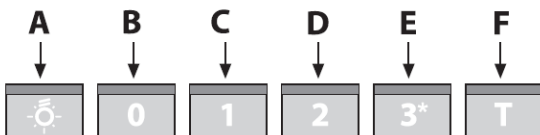
KÄYTTÖ

TOIMINNOT

Liesituulettimessa on elektroninen säätöjärjestelmä. Energiankulutuksen optimoimiseksi 4. nopeus (tehoasento, intensiivinopeus) siirtyy EU-direktiivien vaatimusten mukaisesti automaattisesti alemmalle nopeudelle (lähtönopeudelle) 6 minuutin jälkeen. Intensiivinopeus ilmaistään vilkuttamalla E-painiketta toiminnon ajan. Liesituulettimen ominaisuuksiin kuuluu myös Jaksokäyttötoiminto sekä hälytys- ja jälkikäyttöajastustoiminnot.

Mikäli liesituulettimen käytön aikana sattuu sähkökatkos, laite (valot ja moottori) sammuu. Tämän jälkeen laite tulee käynnistää uudelleen.

KÄYTTÖKYTKIMET



Painike A	Valot päälle ja pois. Suodatinhälytykset, katso alla.
Painike B	Puhaltimen pysäytys.
Painike C	Puhallinnopeus 1.
Painike D	Puhallinnopeus 2.
Painike E	Puhallinnopeus 3 ja 4. Painamalla painiketta noin 2 sekunnin ajan, käynnistyy intensiivinopeus (= nopeus 4). Puhallinmoottori käy silloin täydellä teholla, ja palaa takaisin alkuperäiseen nopeuteen noin 6 minuutin kuluttua. Intensiivinopeuden ollessa valittuna, painikkeen E led vilkkuu.
Painike F (T)	Jälkikäyttöajastintoiminto. Kun tämä on valittuna, puhallin pysähtyy 15 minuutin jälkeen ajastuksen aloittamisesta. Ajastintoimintoa ei voi valita jos intensiivinopeus (4. nopeus) on valittuna. Jaksokäyttötoiminto (katso alla).

JAKSOKÄYTTÖTOIMINTO

Jaksottainen käyttö otetaan käyttöön painamalla F(T)-painiketta kahden sekunnin ajan liesituulettimen ollessa päällä. Nyt liesituulettimen moottorinopeus 1 on päällä aina 10 minuutin ajan joka tunti kunnes toiminto keskeytetään painamalla mitä tahansa painiketta paitsi valo- ja 10 minuutin jakson ollessa päällä, vilkuttaa liesituulettimen C ja F painikkeiden valoja samanaikaisesti. 50min taukojakson aikana vain F(T) painikkeen valo palaa.

SUODATINHÄLYTYKSET (30h ja 120h)

Kun A- painikkeen merkkivalo vilkuttaa noin 2s sykleissä, pitää rasvasuodattimet puhdistaa. Hälytys kuitataan painamalla painiketta noin 5s ajan. Hälytys aktivoituu uudestaan 30 käyttötunnin kuluttua.

Kun A-painikkeen merkkivalo vilkuttaa noin 0,5s sykleissä, pitää aktiivihillisuodatin vaihtaa. Hälytys kuitataan painamalla painiketta noin 5s ajan. Hälytys aktivoituu uudestaan 120 käyttötunnin päästä.

HOITO, PUHDISTUS, HUOLTO

! Ennen puhdistus- tai huoltotöitä irrota laite sähköverkosta **!**

LIESITUULETTIMEN PUHDISTUS

Puhdista vähintään kahden kuukauden välein tulipalovaaran ehkäisemiseksi.

ULKO-OSAN PUHDISTUS:

Käytä haalealla vedellä ja miedolla pesuaineella (maalatut liesituulettimet) kostutettua rättiä. Teräspintaisen liesituulettimen puhdistamiseen käytä sille tarkoitettuja erikoistuotteita.

SISÄOSAN PUHDISTUS:

Käytä etyylialkoholilla kostutettua rättiä (tai sivellintä).

Älä käytä hankaavia ja syövyttäviä tuotteita (esimerkiksi metallisieniä, kovia harjoja, voimakkaita pesuaineita jne.)

RASVASUODATTIMIEN PUHDISTUS (30 käyttötuntia):

Irrota rasvasuodattimet painamalla suodattimen lukitussalppaa kahvansuuntaisesti taaksepäin ja vedä suodatin pois alakautta.

Puhdista käsin tai astianpesukoneessa miedolla pesuaineella. Mikäli suodatin pestään astianpesukoneessa, se saattaa haalistua, mikä ei kuitenkaan vaikuta sen toimintaan.

AKTIIVIHIILISUODATTIMEN (malli HS-52) VAIHTO (120 käyttötuntia):

Irrota rasvasuodatin. Ota hiilisuodatin irti kiinnitysrautojen alta ja asenna uusi suodatin paikalleen. Puhdista samalla rasvasuodatin. Tämä suodatinmalli ei ole pestävä.

VALAISIMIEN VAIHTAMINEN

Laitteessa on erittäin pitkäikäiset LED-valaisimet. Mikäli valaisin on vaurioitunut, tulee valtuutetun huoltomiehen tai vastaavan pätevyyden omaavan henkilön vaihtaa valaisin uuteen.

TOIMINTAHÄIRIÖT

Tarkista seuraavat seikat ennen kuin olet yhteydessä huoltopalveluun:

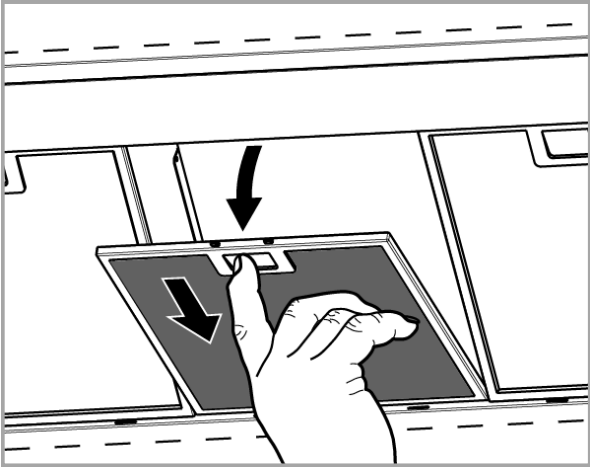
- onko sähkönsyötöt katkenneet (liesituuletin ja puhallinlaite)
- onko jokin tehoporras valittuna

Jos liesituuletin vetää huonosti:

- onko valittu moottorin nopeus riittävä tilassa olevan käryn ja höyryn poistamiseen
- riittääkö keittiön korvausilmansaanti
- ovatko rasvasuodattimet puhtaat
- onko asennettu takaiskuventtiili (perhospelti) toimintakuntoinen

LAITTEEN TUNNISTETIEDOT

Tyyppikilpi löytyy liesituulettimen sisältä, poista ensin rasvasuodattimet.



savo



93582

I-7904-B 40cm mattamusta

1x250W

MAX 2x1.3W

MAX POWER 252.6W



30884323000001

23236 Made in Italy
S/N 2334 000001

220-240V ~ 50-60Hz

TYPE: IS ... /1
MODEL: 1S2M2E



308843
ECK53610010



ASIAKASPALVELU

Sähköposti: info@savo.fi, huolto@savo.fi

Puh: 0207-181 450

Valtuutetut huoltoliikkeet verkkosivustollamme: www.savo.fi

TAKUUEHDOT

www.savo.fi

VALMISTAJA

Savo Design & Technic Oy

Kisällintie 3, 01730 VANTAA

Tämä laite on merkitty sähkö- ja elektroniikkalaiteromusta annetun Euroopan unionin direktiivin 2002/96/EY mukaisesti. Tämän tuotteen asianmukainen hävittäminen auttaa estämään mahdolliset kielteiset ympäristö- ja terveysvaikutukset, joita vääränlainen jätteenkäsittely voisi muutoin aiheuttaa. Tuotteeseen merkitty tunnus osoittaa, että tätä tuotetta ei saa käsitellä kotitalousjätteenä. Sen sijaan se tulee toimittaa sähkö- ja elektroniikkalaiteromun keräyspisteeseen. Tuote tulee hävittää paikallisten jätehuoltomääräysten mukaisesti. Lisätietoja tämän tuotteen käsittelystä, keräämisestä ja kierrätyksestä saa kunnan ympäristöviranomaisilta, jätehuoltoyhtiöstä ja liikkeestä, josta tuote on ostettu.

