

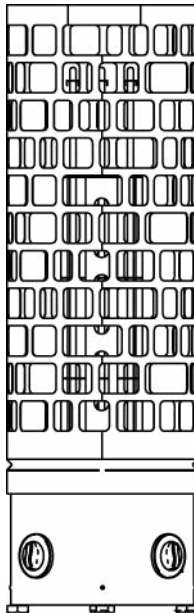


# KÄYTTÖOHJEET MANUAL

## ROUND ARIES HEATER

Onnittelut loistavasta kiuasvalinnastanne!  
Tutustu käyttöohjeisiin huolellisesti ennen käyttöönottoa.

Congratulations on your purchase of SAWO sauna heater.  
Please read the manual carefully before using the heater.



### ELECTRIC SAUNA HEATER SÄHKÖKIUAS

Ei käytössä seuraavissa maissa: USA, Kanada ja Meksiko.  
Not for use in the USA, Canada and Mexico.

SUOMI  
ENGLISH

# SISÄLLYSLUETTELO

Turvaohjeet käyttäjälle	_____	4
Turvaohjeet asentajalle	_____	6
Kiukaan asentaminen	_____	8
Kiuaskivet	_____	10
Kivien latominen kiukaaseen	_____	10
Termostaatti	_____	12
Ajastin	_____	12
Sensorin Sijainti	_____	12
Käännettävä ajastin ja termostaatti	_____	13
Kytkäkaavio	_____	14-16
Ylikuumentamis suojan nollaaminen	_____	17
Ilmanvaihto	_____	18
Eristys	_____	18
Saunahuoneen lämmitys	_____	20
Tekniset tiedot	_____	22
Häiriötilanne	_____	22
Varaosat	_____	23



KATSO OHJEISTA TÄRKEÄT  
LISÄOHJEET

READ THE MANUAL FOR  
ADDITIONAL IMPORTANT  
INSTRUCTIONS



PEITTIMINEN AIHEUTTAA  
PALOVAARAN

COVERING THE HEATER  
CAUSES FIRE HAZARD

# TABLE OF CONTENTS

Safety Instructions for the user	5
Safety Instructions for the Technician	7
Heater Installation	9
Heater Stones	11
Loading the stones	11
Thermostat	13
Timer	13
Sensor Location	12
Reversible Timer and Thermostat	13
Electrical Diagram	14-16
Resetting overheated thermostat	17
Air Ventilation	19
Insulation	19
Heating of the Sauna	21
Technical Data	22
Malfunctions	23
Spare Parts	23

## Turvaohjeet

Ole hyvä ja seuraa näitä ohjeita ennen saunan käyttöä, tai kiukaan asentamista.

### Käyttäjälle:

- Tämän tuotteen käyttäminen ei sovellu henkilöille (lapset mukaanlukien) joilla on fyysisiä tai henkisiä rajoitteita, tai aiempaa käyttökokemusta kiukaan käytöstä ellei valvomassa ole henkilö jolla on riittävä kokemus kiukaan käyttämiseksi.
- Lapset eivät saa suorittaa puhdistamista ja käyttäjän huoltotoimenpiteitä ilman valvontaa.
- Älä anna koskaan lasten leikkiä kiukaalla.
- Älä käytä kiuasta grillinä.
- Älä laita puita sähkökiukaalle.
- Älä peitä kiuasta. Se aiheuttaa palovaaran.
- Älä kuivata vaatteita kiukaalla. Se aiheuttaa palovaaran.
- Älä istu kiukaalla. Se on todella kuuma ja aiheuttaa palovammoja.
- Älä käytä kloorivettä (esim. Uima- tai porealtaasta) tai merivettä. Se tuhoaa kiukaan.
- Kiukaan asentamisen jälkeen kytke se toimintaan n. 30 minuutin ajaksi. Älä ole saunan sisällä suorittaessasi ensimmäistä lämmitystä. Katso sivu 20.
- Varmista ettei kiukaalla ole syttyvää materiaalia ennen ajastuksen päälle kytkemistä.

## Safety Instructions

Please take note of these safety precautions before using the sauna or when installing the heater.

### For user:

- This product is not designed to be used by persons (including children) with limited physical or mental abilities and limited experience and knowledge except under close supervision by a responsible person with knowledge and experience or having been advised by such person.
- Cleaning and user maintenance shall not be made by children without supervision.
- Under no circumstances should children be allowed to play with the device.
- Do not use the heater as a grill.
- Do not put wood of any kind on the electric heater.
- Do not cover the heater. It may cause a fire.
- Do not use the heater as clothes dryer. It may cause fire.
- Never sit on the heater. It is really hot and can cause serious burns.
- Do not use chlorinated water (e.g) . From the swimming pool or jacuzzi) or seawater. It can destroy the heater.
- When installing a new heater, switch the heater on for 30mins. Do not stay inside the sauna room while performing the operation. See page 21.
- Make sure that no flammable objects have been placed on the heater before activating the preset time function or the stand-by mode for the remote operation.

## Asentajalle:

- Kiukaan kytkennän ja korjaamisen saa suorittaa vain valtuutettu sähköasentaja
- Asentaessasi kiuasta, tarkista vaadittavat suojaetäisyydet valmistajan käyttöohjeesta (Kuva 2)
- Elektroniset tunnistimet ja muut sensorit tulee asentaa siten, että saunaan tuleva raitisilma ei vaikuta niiden toimintaan. Käyttäessä erillistä ohjausta, tulee ohjauskeskus ja ohjauspaneeli asentaa saunan ulkopuolelle.
- Jos kiuas on julkisessa käytössä ja siinä on viikkoajastin, tai jos sen voi kytkeä päälle kauko-ohjaimella, on saunan oveen asennettava erillinen ovitunnistin, joka kytkee pois päältä kaikki esiajastustoiminnot kun kiuas on valmiustilassa ja saunan ovi avataan.
- Ennen kiukaan asennusta, tarkista valmistajan ilmoittamat saunan maximi ja minimi koot (Kuva 7)
- Varmista, että saunan ilmanvaihto on riittävä ja asianmukainen (Kuva 6)

## For Technicians:

- Wiring and repairs must be done by a certified electrician.
- Follow the Minimum Safety Distances when mounting the heater (see Fig. 2).
- The electronic sensor and electric heating system should be mounted in a way so that incoming air will not interfere with it. If using a separate control, the control unit and control panel must be mounted outside the sauna cabin.
- If this sauna heater is used for public saunas or saunas that may be switched on by a separate remote-control system/ the door of the sauna room must be fitted with an interlock such that the stand-by mode setting for remote operation is disabled if the sauna door is opened when the stand-by mode setting for remote operation is set.
- Observe the specifications on volumes of the sauna cabin (see Fig. 7).
- Observe the specifications on ventilation of the sauna cabin (see Fig. 6).

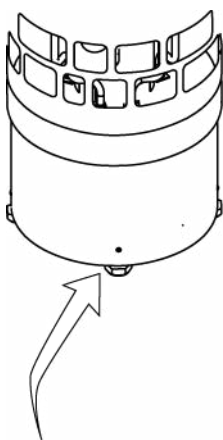
## Kiukaan asentaminen

Kiuas voidaan sijoittaa mihin vain saunaan, kuitenkin vähimmäisetäisyyksiä turvallisuussyistä noudattaen (kuva 2). Noudata annettuja kuutiotilavuuksia (katso tekniset tiedot s. 22). Kiuasta ei saa asentaa syvennykseen. Älä asenna saunaan kuin yksi kiuas ellei sinulla ole erikoisohjeita kahden kiukaan asentamiseen. Useimmissa maissa, laki vaatii kiukaan kiinnittämisen lattiaan.

Kiuas on todella kuuma. Välttyäksesi mahdolliselta kosketukselta kiukaaseen, on suositeltavaa että asennat myös kiussuojan.

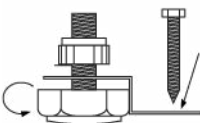
Kiukaan kytkemisessä on käytettävä HO7RN-F kaapelia tai vastaavaa. Kiuaskytkennot saa tehdä ainoastaan valtuutettu sähköasentaja, turvallisuuden ja luotettavuuden varmistamiseksi. Väärät kytkennät voivat aiheuttaa oikosulkuja ja palovaaran (kytkentäkaavio sivu 14-16).

Kuva. 1 | JALKA  
Fig. 1 | STAND



Kierrä säätääksesi korkeuden.

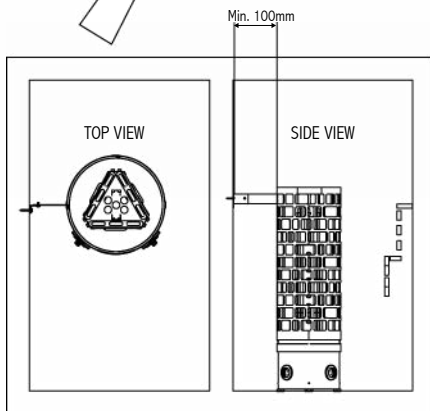
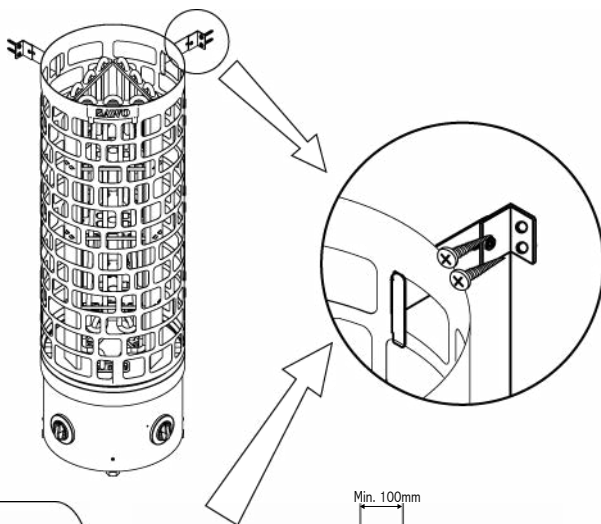
Twist to adjust height.



Ruuvattava suoraan lattiaan estämään kiukaan liikkuminen.

Must be screwed directly on the floor to prevent the heater from being accidentally moved.

Asenna kiuas vaakasuoraan  
Install the heater in a straight position.





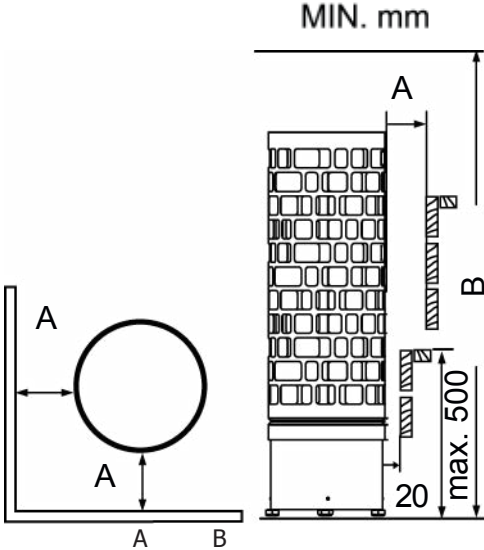
# Heater Installation

The heater can be placed wherever in the sauna, but for safety and convenience, follow the minimum safety distances as provided in Fig. 2. Follow the cubic volumes given in the Technical Data (page 22.). Do not install the heater to the floor or wall niche. Do not install more than one heater in a sauna room unless you follow the special instructions for twin-heater installations. In most countries, there is a law that requires heaters to be screwed to the floor.

The heater gets very hot. To avoid the risk of accidental contact with the heater, it is recommended that a heater guard be provided.

The cable used for sauna wiring must be HO7RN-F type or its equivalent. A certified electrician must do the installation of the heater to ensure safety and reliability. Improper electrical connection can cause electric shock or fire. Refer to the electrical diagram in page (14-16).

Kuva 2 | Vähimmäisturvaetäisyydet (mm)  
Fig. 2 | Minimum Safety Distances (mm)



ARI3-45NB	100	1900
ARI3-60NB	100	1900
ARI3-75NB	100	1900
ARI3-90NB	100	1900
ARI3-45NS	100	1900
ARI3-60NS	100	1900
ARI3-75NS	100	1900
ARI3-90NS	100	1900
ARI6-90NB	100	1900

	A	B
ARI6-90NS	100	1900
ARI6-105N	100	1900
ARI6-120N	125	2100
ARI6-150N	125	2100
ARI6-180N	150	2100

## HUOM:

Tarkista ohjauskeskuksen tehonkesto ohjauskeskuksen käyttöohjeesta. Kontaktoriyksikkö tarvitaan, jos kiukaan teho ylittää erillisen ohjauskeskuksen kapasiteetin. Erillinen kontaktoriyksikkö voidaan liittää kiukaisiin joiden teho on 10,5kW tai enemmän.

## NOTE:

Please refer to the control unit manual for maximum power rating. Contactor unit is needed if heater's power rating exceeds separate control unit's capacity. Additional contactor unit can be connected to the heaters 10,5kW and higher.

## HUOM:

Poista suojapahvi vastuksista ennen asentamista, se on tarkoitettu ainoastaan suojaamaan kuljetuksen ajaksi.

## NOTE:

Remove the carton from the heating elements before installing the heater as it is only intended to protect them during shipment.

# Kiuaskivet

Kivien tarkoitus kiukaassa on varastoida lämpöenergiaa löylyveden tehokkaan höyrystämisen takaamiseksi. Kiukaan oikean toiminnan varmistamiseksi on kivet poistettava kiukaasta vähintään kerran vuodessa tai n. 500 käyttötunnin välein. Kiukaan kivitila puhdistetaan murentuneista kivistä ja uudet kivet ladotaan ohjeen mukaisesti. Tarvittava kivien määrä on ilmoitettu kiukaan teknisissä tiedoissa sivulla 22.

**HUOM!** Älä käytä kiukaasta ilman kiuaskiviä, sillä se voi aiheuttaa palovaaran. Käytä kiukaassasi vain valmistajan suosittelemia SAWO-kiuaskiviä. Väärien kivien käyttö voi aiheuttaa lämmityselementtien enneaikaisen hajoamisen. Älä käytä kiukaassa keraamisia kiuaskiviä.

## Kivien latominen kiukaaseen

Ennen kivien latomista on suositeltavaa pestä ne mahdollisen lian ja pölyn poistamiseksi. Kivien latomisessa kiukaaseen on huomioitava, että kiukaan läpi virtaavan ilman kiertoa ei estetä koska tämä johtaa lämmityselementtien ylikuumentumiseen ja niiden käyttöiän merkittäväan lyhenemiseen. Kivet on ladottava kiukaaseen siten, että elementit peittyvät mahdollisimman hyvin ulkopäin katsottuna. Isokokoisia kiviä ei saa milloinkaan työntää väkisin lämmityselementtien väliin vaan tällaiset kivet on poistettava. Varmista, että lämmityselementtejä tukeva teline on tukevasti paikalla. Kivet ovat ladottava siten, että elementit eivät väännä ulos- tai sisäänpäin ja elementit eivät saa koskettaa toisiaan kivien ladonnan tuloksena. Alle 35 mm halkaisijaltaan olevia pienikokoisia kiviä tai kiven paloja ei kiukaaseen saa laittaa koska ne vaarantavat ilman kierron ja voivat aiheuttaa lämmityselementtien ylikuumentumisen. Kiukaan mukana tulevat erilliset vastuspidikkeet on asennettava huolellisesti siten, että ne estävät vastusten keskinäiset kontaktit. Älä lado kiviä vastustelineen sisäpuolelle, vaan pelkästään sen ympärille ja yläpuolelle. Kivet on ladottava kiukaaseen siten, että elementit peittyvät mahdollisimman hyvin ulkopäin katsottuna. Jos vastukset koskevat toisiinsa, vastusten elinikä lyhenee huomattavasti. (Kuva 4)

**Huom!** Takuu ei korvaa kiukaan lämmityselementtien rikkoutumisia jotka johtuvat väärän kivilajin käytön tai virheellisen ladonnan aiheuttamasta ylikuumentumisesta tai niiden aiheuttamista mekaanisista vaurioista.

Ennen kiukaan kivittämistä, tulee kiukaan toimivuus kokeilla. Kiuas laitetaan päälle hetkeksi ja kaikkien vastusten tulee lämmetä.

Kuva. 3  
Fig. 3



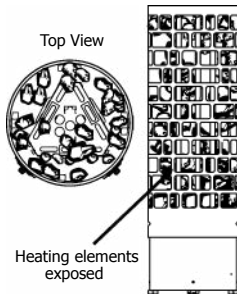
Hyvä kivitys  
Good stone arrangement

Top View



Huono kivitys  
Bad stone arrangement

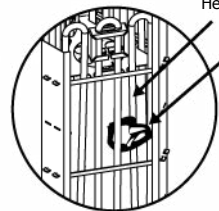
Top View



Heating elements  
exposed



Vastus  
Heating Element  
Kivi  
Stone



Älä lado kiviä vastustelineen  
sisäpuolelle.  
Do not put stones inside  
the heating element holder.

10

## Heater Stones

The main purpose of the stones in the heater unit is to store enough energy to efficiently vaporize the water thrown on top of the stones to maintain correct humidity in the sauna room. The stones must be removed at least once a year or every 500 hours whichever occurs first. All stone crumbles must be removed from the heater unit and replaced with new ones as described in the heater manual. The required amount of stones is also listed in the manual provided. See page 22 (Technical Data).

**NOTE!** Never use the heater without stones as it may cause fire. Use only manufacturer recommended SaWo-stones. Using unsuitable stones may lead to heating element damage and will void the warranty. Never use eramic stones or other artificial stones of any type!

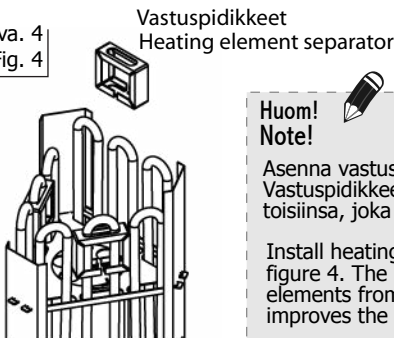
### Loading stones into the heater

It is recommended that all stones should be rinsed to remove any stains or dust that can cause unpleasant odor during the first few times of using the heater. It is important that the stones are loaded carefully in a way that they do not block air circulation through the heater. Make sure that the elements don't get bended or touch each other as a result of the loading by properly installing the heating element spacer. Larger stones that won't fit between the heating elements must not be forced in place instead they must be completely removed. Small crumble or stone pieces smaller than 35mm in diameter must not be loaded into the heater because they will block the air circulation and will cause overheating and possible heating element damage. Use the three additional heating element separator to make sure that heating elements are in no contact with each other. Do not place stones inside the heating element holder, but only around and on top of it. Load the stones to the heater so that the heating elements are not visible from any angle. If heating elements touch each others, it will significantly reduce the life span of heating element.(fig.4)

**NOTE!** Heating element damage due to overheating caused by wrong kind of stones or stones which were wrongly loaded into the heater is not covered by the factory warranty.

Before the heater is filled with stones, electrician should test that the heater works. Testing can be done by turning on the heater for a short time without any stones and verifying that all heating elements are heating up.

Kuva. 4  
Fig. 4



Vastuspidikkeet  
Heating element separator

#### Huom! Note!

Asenna vastuspidikkeet kuten kuvassa 4. Vastuspidikkeet estävät vastuksia koskemasta toisiinsa, joka pidentää niiden elinikää.

Install heating element separator as shown in figure 4. The separator prevents heating elements from touching each other which improves the lifespan of heating elements.

# Ohjussäätimet (NB-Models)

## TERMOSTAATTI

Saunan lämpötilaa säädetään kääntämällä termostaattikytkintä. Termostaatti ylläpitää valitun lämpötilan tason.

Termostaatti  
Thermostat



Jos kiuas ylikuumentuu, lämpötilanrajoitin kytkee virran pois automaattisesti, vaikka ajastin on päällä. Selvitä mistä syystä kiuas ylikuumentuu. Syy tähän saattaa olla liian tiivistä asetetut kiuaskivet, kiukaan sijainti tai virheellinen tuuletus. Jos näin tapahtuu, korjaa ongelma ennen kiukaan uudelleenkäyttämistä (Kuva 6).

## AJASTIN

Ajastimessa on 1-8 (valkoiset) tunnin esivalinta-aika ja 1-4 (vaaleanpunaiset) tunnin toiminta-aika.

Ajastin  
Timer

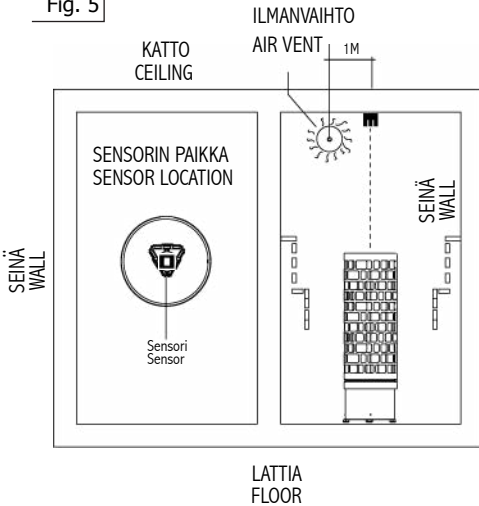


Käynnistäaksesi kiukaan välittömästi käännä säädintä mihin tahansa 1-4 tunnin välillä. Kiuas on päällä halutun ajan.

Asettaaksesi ajastimen, käännä säädintä mihin tahansa 1-8 tunnin välillä. Kun haluttu määrä tunteja on kulunut, kiuas kytkeytyy päälle neljäksi tunniksi ellei sitä aiemmin kytketä pois päältä.

## Sensorin Sijainti Sensor Location

Kuva. 5  
Fig. 5



Huom!  
Note!



Jos kiukaassasi on erillinen ohjauskeskus, täytyy ylikuumentumisen estävä lämpötilantunnistin asentaa kattoon, ylhäältäpäin kohtisuoraan katsottuna keskelle Aries-kiuasta, vaikka ohjauskeskuksen käyttöohjeissa sanottaisiinkin toisin. Jos lämpötilantunnistin asennetaan Aries-kiukaan yläpuolelle seinään, aiheuttaa se kiukaan ylikuumentumisvaaran. Tunnistinta ei myöskään saa asentaa alle 1 metrin päähän ilmanvaihtoventtiileistä. Älä asenna lämpötila-anturia alle 1 metrin päähän suuntaamattomasta ilmaventtiilistä tai alle 0,5 metrin päähän poispäin suunnatusta ilmaventtiilistä. ( Kuva 5.)

When using a separate control with the heater the temperature sensor with safety fuse, (which prevents the heater from overheating) must always be installed in the ceiling directly above the center of the Aries heater even if the control unit's manual states otherwise. Installing the sensor above the Aries heater on the wall may cause overheating of the sauna heater. Do not install the temperature sensor with fuse closer than 1 meter from the ventilation louvers. Do not place the sensors under 1 m from non-directional air ventilation or not under 0.5 m from a directional air ventilation, which is directed away from sensors. ( Fig. 5.)

# Control Settings (NB-Models)

## THERMOSTAT

Adjust the temperature of the sauna by simply turning the operating knob. Thermostat support automatically the chosen temperature.

In case the heater overheats, the safety sensor will automatically stop the heater even if the timer is on. Find out for what reason the heater overheated. The reason for this could be too tightly or too loosely placed sauna stones, heater's location or inappropriate ventilation. Exposure of the sensor to the glowing heating element may cause sensor to overheat. Find out the reason for overheating and fix the problem before resetting the safety sensor. Refer to Fig. 6.

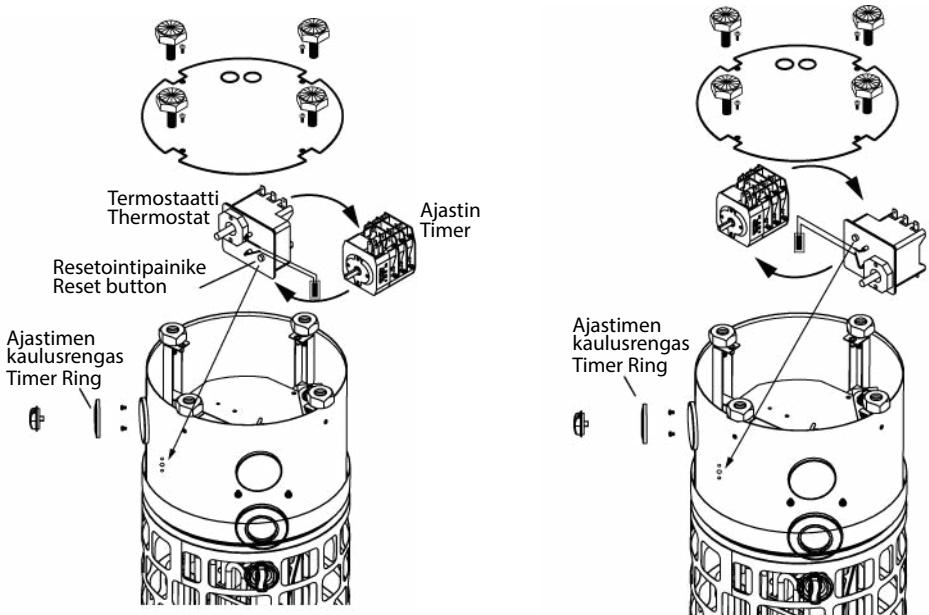
## TIMER

The timer has 1-8 (white) hours presetting time and 1-4 (pink) hours operating time.

To start the heater at once, turn the knob to anywhere between 1-4 on the operating time scale. The heater will start and remain on for the time selected.

To preset the timer, simply turn the knob to anywhere between 1-8. When the specific number of hours is reached, the heater will start running and stay on for up to 4 hours if you don't turn it off earlier.

## Käännettävä ajastin ja termostaatti Reversible Timer and Thermostat



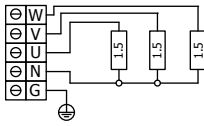
- Poista molemmat nappulat ja renkaat
- Avaa ajastimen ja termostaatin ruuvit
- Varmista että resetointipainikkeen reikä on kohdistettu
- Laita ruuvi ja termostaatin nappula paikoilleen
- Laita ruuvi ja ajastimen kaulusrengas paikoilleen ennen nappulan asentamista
- Remove both knobs and Rings
- Unscrew both timer & thermostat
- Make sure to align reset button hole
- Return the screw and thermostat knob
- Return the screw and this time use the (timer ring) provided before inserting knob.

### Huom! Note!

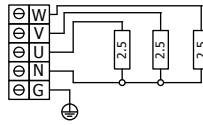
Älä koske sähköjohtoihin, tai sensoriin  
Do not remove or detach wiring and sensor connection.

# Kytentäkaavio Electrical Diagram

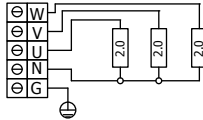
**ARI3-45NS** 4,5 kW



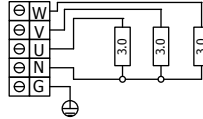
**ARI3-75NS** 7,5 kW



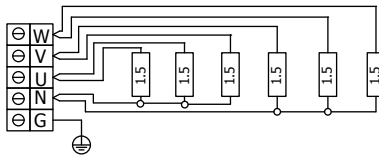
**ARI3-60NS** 6,0 kW



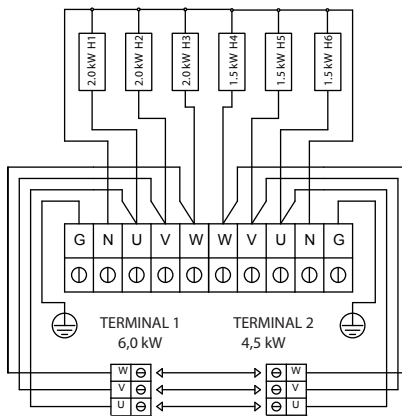
**ARI3-90NS** 9,0 kW



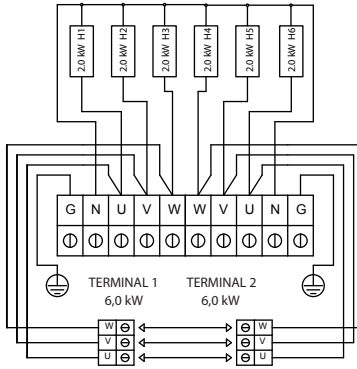
**ARI6-90NS** 9,0 kW



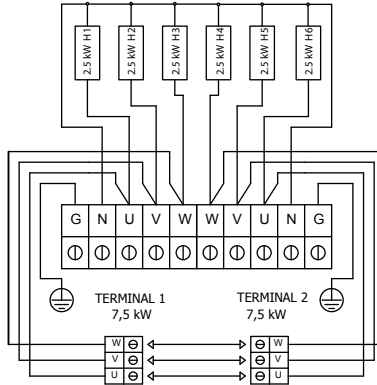
**ARI6-105NS** 10,5 kW



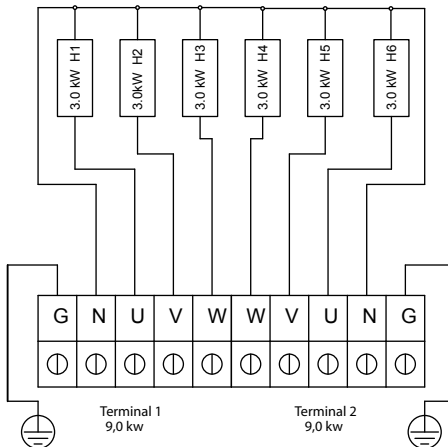
**ARI6-120NS** 12,0 kW

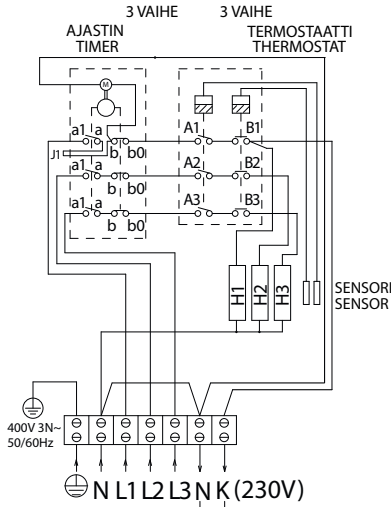


**ARI6-150NS** 15,0 kW



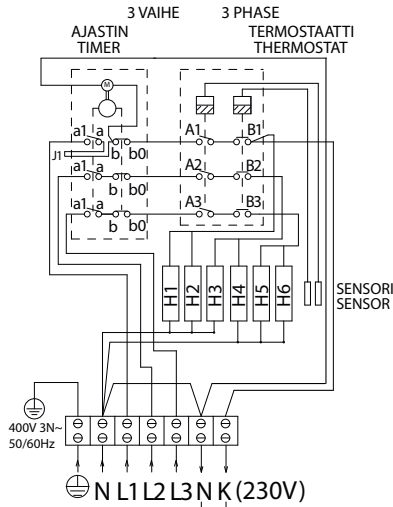
**ARI6-180NS** 18,0 kW





- ARI3-45NB** 4,5 kW
- ARI3-60NB** 6,0 kW
- ARI3-75NB** 7,5 kW
- ARI3-90NB** 9,0 kW

— Sähkölämmityksen ohjaus  
 — Control of Electric Heating in the household (usage is optional)



- ARI6-90NB** 9,0 kW

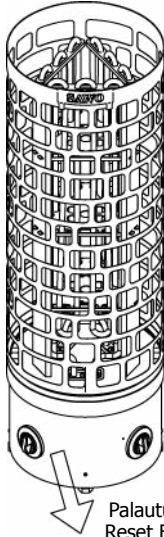
— Sähkölämmityksen ohjaus  
 — Control of Electric Heating in the household (usage is optional)



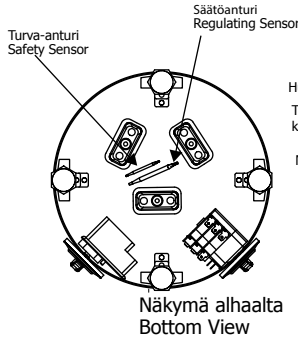
# Ylikuumenemissuojan nollaaminen Resetting over heated thermostat

Kuva 5  
Fig 5

Sovellattarissa vain malleissa, joissa sisäänrakennettu ohjauskeskus  
Applicable for built-in control models only

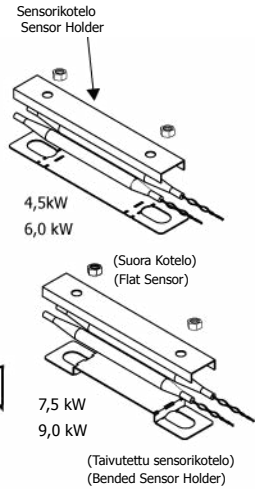


Sensorin sijainti NB malleissa  
Sensor Location for NB Models

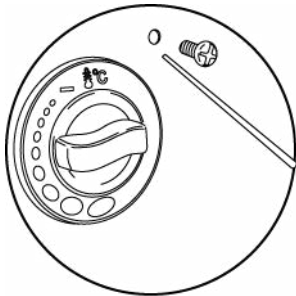


Huom!  
Turva-anturi on lyhyempi kuin säätöanturi

Note!  
Safety sensor is shorter than regulating sensor.



Palautuspainike  
Reset Button Hole



**Huom!**  
Jos muutat kiukaan 4,5/6,0 kW:sta 7,5/9,0 kW:iin, irroita sensorikotelo ja taivuta kuten kuvassa.

**Note!**  
When converting from 4,5/6,0kW to 7,5/9,0kW unscrew the sensor holder and bend the bottom spacer.

Nollaa lämpötilanrajoitin painamalla nollauspainiketta  
Push a pin into the reset button hole to reset overheated thermostat.

**Huom!**



Jos kiuas ylikuumenee, lämpötilanrajoitin kytkee virran pois automaattisesti, vaikka ajastin on päällä. Selvitä mistä syystä kiuas ylikuumeni. Syy tähän saattaa olla liian tiivisti asetetut kiaskivet, kiukaan sijainti tai virheellinen tuuletus. Kivien tulee estää suora näkymä punahehkuisista vastuksista anturiin. Jos kiuas ylikuumenee, korjaa ongelma ennen kiukaan uudelleenkäyttämistä. Nollausnappi sijaitsee termostaattikytkimen alla.

**Note!**

In case the heater overheats, the safety sensor will automatically stop the heater even if the timer is on. Find out for what reason the heater overheated. The reason for this could be too tightly or too loosely placed sauna stones, heater's location or inappropriate ventilation. Exposure of the sensor to the glowing heating element may cause sensor to overheat. If this occurs, find out the cause and fix the problem before resetting the safety sensor. The reset button is located below the temperature knob.

## Ilmanvaihto

Saadaksesi miellyttävän ilmatilan saunaan siellä pitäisi olla kuumaa ja raikasta ilmaa sopivassa suhteessa. Ilmanvaihdon tarkoitus on kierrättää kiukaan ympärillä oleva ilma saunan kaukaisimpaankin nurkkaan. Tulo- ja poistoilmaventtiilien sijainnit vaihtelevat saunan mallista sekä omistajan mieltymyksistä riippuen.

Tuloilmaventtiili voidaan asentaa seinälle suoraan kiukaan alle (kuva 6A). Koneellista ilmastointia käytettäessä tuloilmaventtiili voidaan asentaa vähintään 60 cm:n korkeuteen kiukaan yläpuolelle (kuva 6B) tai kattoon kiukaan yläpuolelle (kuva 6C). Näin asennettuna, ulkoa tuleva raskas kylmä ilma sekoittuu kevyeen kuumaan kiukaasta tulevaan ilmaan, tuoden raikasta ilmaa saunojille. The inlet and the outlet vent must have a diameter of 10cm.

Poistoilmaventtiili pitäisi sijoittaa diagonaalisesti tuloilmaventtiiliä vastapäätä, mieluiten lauteiden alle mahdollisimman kauas raitisilma-aukosta. Se voidaan asentaa lähelle lattiaa, johtaa putkea pitkin katolla sijaitsevaan poistoilmaventtiiliin tai johtaa oven alitse kylpyhuoneessa olevaan poistoventtiiliin. Tällöin saunan kynnyksraon on oltava vähintään 5 cm ja kylpyhuoneessa olisi suotavaa olla koneellinen ilmastointi. Poistoilmaventtiiliin pitää olla kaksi kertaa suurempi kuin tuloilmaventtiilin.

## Eristys

Saunassa pitää olla asianmukaiset eristykset seinissä, katossa ja ovesa. Oikean tehoista kiuasta valittaessa on huomioitava: Jos saunassa on yksi neliometri (m<sup>2</sup>) eristämätöntä seinäpintaa (esim. lasiovi, tiili- tai kaakeliseinä), on saunan tilavuuteen laskettava lisää suunnilleen 1,2 kuutiometriä (m<sup>3</sup>) (tekniset tiedot sivu 22.).

Kosteuseristyksen pitää olla saunassa hyvä, koska sen tarkoitus on estää saunan kosteuden leviäminen muihin huoneisiin ja seinärakenteisiin. Kosteuseristys täytyy sijoittaa lämpöeristyksen ja paneelien väliin. Saunan seinät ja katto on suositeltavaa paneloida kuusella.

Lämpö- ja kosteuseristys asennetaan seuraavan järjestyksen mukaisesti ulkoa sisälle:

## Air Ventilation

To have a soothing sauna, there should be a proper mixing of hot and cold air inside the sauna room. Another reason for ventilation is to draw air around the heater and move the heat to the farthest part of the sauna. The positioning of the inlet and outlet vents may vary depending on the design of the sauna room or preference of the owner.

The inlet vent may be installed on the wall directly below the heater (Fig. 6a). When using the mechanical ventilation, the inlet vent may be placed at least 60 cm above the heater (Fig 6b) or on the ceiling above the heater (Fig. 6c). Through these positions, the heavy cold air that is blown into the sauna is mixed with the light hot air from the heater, bringing fresh air for the bathers to breathe. The inlet and the outlet vent must have a diameter of 10cm.

The outlet vent should be placed diagonally opposite to the inlet. It is recommended that the outlet vent be placed under the platform in a sauna as far as possible from the fresh air vent. It may be installed near the floor, or led outside through a pipe from the floor going to a vent to the sauna ceiling, or under the door (to the washroom). In this case, the sill slot must be at least 5 cm and it is recommended that there is mechanical ventilation in the washroom. The size of the exhaust should be twice that of the inlet.

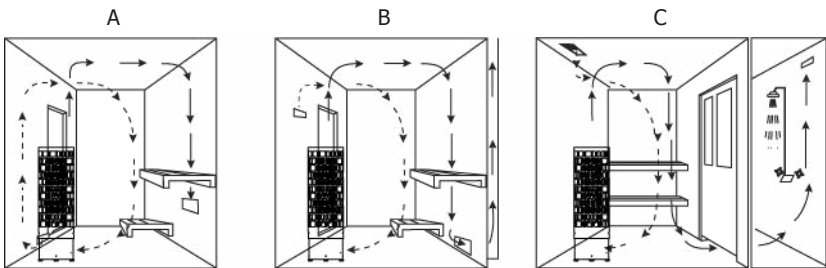
## Insulation

The sauna must have proper insulation on the walls, ceiling and door. One square meter ( $m^2$ ) of un-insulated surface increases the cubic volume by approximately  $1.2m^3$  when determining the power requirement of the heater. Refer to page 22 (Technical Data).

Ensure that moisture proofing is appropriate in the sauna room. The purpose of this is to prevent spreading of moisture to the other rooms or wall structure. Moisture proofing must be placed between heating insulation and panel.

Thermal and moisture proofing need to be installed according to the following order from outside to inside.

Kuva 6  
Fig. 6



1. Lämpöeristyksen suositeltava minimipaksuus seinissä on 50 mm ja katossa 100 mm.
2. Höyrysulkuna voi käyttää pahvi- tai alumiinifoliolaminaattia, joka kiinnitetään eristyksen päälle alumiinifolio sisäänpäin.
3. Jätä vähintään 20 mm ilmarako höyrysulun ja sisäpaneelin väliin.
4. Estääksesi kosteuden kerääntymisen paneelin taakse jätä seinäpaneelin ja katon väliin rako.

## Saunahuoneen lämmitys

### Varoitus!

Savun ja hajun muodostuminen ensimmäisellä lämmityskerralla. Käyttämättömissä lämmityselementeissä saattaa olla ainejäämiä valmistusprosesseista. Ainejäämät voivat haihtua lämmitettäessä kiuasta ensimmäistä kertaa. Ainejäämien hauhtuminen saattaa aiheuttaa savua ja pahaa hajua. Savun hengittäminen voi olla terveydelle haitallista

Suurita seuraavat toimenpiteet lämmittäessäsi kiuasta ensimmäistä kertaa, tai vaihtaessa kiukaan lämmityselementit. Näillä toimenpiteillä vältetään mahdollisesti terveydelle haitallisten savukaasujen hengittäminen kuumennettaessa uusia lämmityselementtejä ensimmäistä kertaa.

1. Säädä kiukaasta korkein mahdollinen lämpötila.
2. Kuumenna kiuasta puoli tuntia. ÄLÄ oleskele saunassa tänä aikana.
3. Anna saunahuoneen tuuletua kunnolla ensimmäisen lämmityskerran jälkeen.
4. Jos seuraavalla lämmityskerralla kiuas ei muodosta savua tai hajua, voit alkaa käyttää saunaa. Jos savua tai hajua muodostuu yhä, poistu saunahuoneesta välittömästi ja toista vaiheet 1 – 4 uudelleen.

Tarkista sauna aina ennen kiukaan päälle kytkemistä (ettei kiukaalla tai sen suojaetäisyyksien sisällä ole mitään palavaa). Varmista, että saunan tuuletus on riittävä ja asianmukainen. Teholtaan oikean kokoinen kiuas lämmittää saunahuoneen valmiiksi noin tunnissa . Lämpötilan saunassa tulisi olla noin + 60 - + 90 °C, henkilökohtaisten mieltymysten mukaan. Liian suuritehoinen kiuas lämmittää saunan liian nopeasti, jolloin kivet eivät ehdi lämmetä tarpeeksi. Tästä johtuen suurin osa löylyvedestä valuu suoraan kiukaan läpi. Jos kiuas on saunahuoneeseen nähden alitehoinen, saunan lämmittämiseen tarvitaan enemmän aikaa.

1. The recommended minimum thickness of the thermal insulation in the walls is 50 mm and in the ceiling 100 mm.
2. It is possible to use carton- or aluminum foil laminate as a vapor barrier, which is affixed over the insulation aluminum foil inwards.
3. Leave at least 20 mm air slot between vapor barrier and inside panel
4. To prevent gathering of the moisture behind the panel, leave the slot between wall panel and ceiling.

## Heating of the sauna

### CAUTION!

Smoke and odor formation when heating up for the first time Work materials from the manufacturing process will be present on the new heating elements. These evaporate when the sauna heater is heated up for the first time. This produces smoke and an unpleasant odor. Breathing in the fumes or smoke can be harmful to your health.

Perform the following steps when operating the sauna heater for the first time and if the heating elements for the sauna heater have been changed. In this way you will prevent damage to health due to the fumes and smoke produced when heating up for the first time.

1. Select the highest possible temperature in the sauna control.
2. Heat up the sauna heater for half an hour. Do NOT stay in the sauna cabin during this period.
3. Allow the sauna cabin to ventilate thoroughly after heating up for the first time.
4. If no smoke or odor is produced the next time the sauna heater is heated up, you can start to use the sauna. If smoke or odor is produced again, leave the sauna cabin immediately and repeat the initial heating up process followed by ventilation.

Always check the sauna room before switching sauna heater on (to be sure that there is no combustible things within the **safety distances of the heater or on the heater**). Make sure that sauna room has been efficiently ventilated. If the output of the heater is proper it will take about an hour to reach suitable temperature (Fig. 7). The temperature in sauna room should be between +60 - + 90 °C, according to the preference of user. Too powerful heater will heat sauna room too quickly and the stones won't have enough time to warm. The water poured on the stones will not evaporate, but flow into the stone holder. An underpowered heater, on the other hand, would lead to an undesirably long heating period.

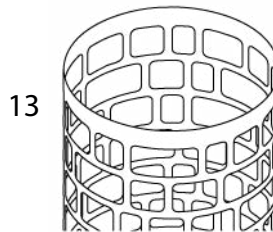
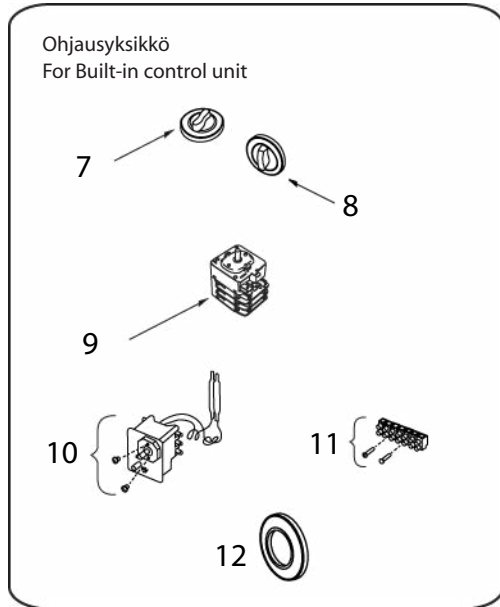
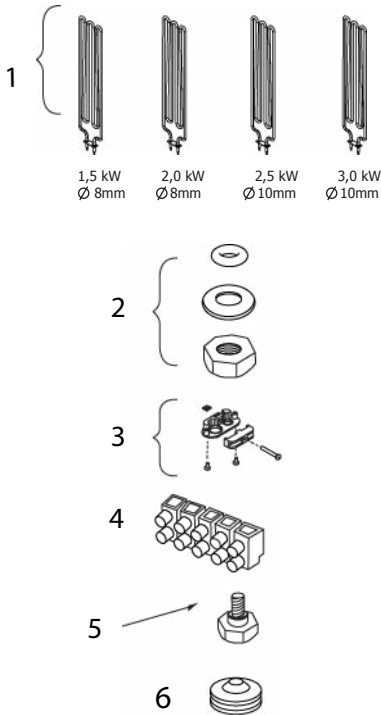
# Tekniset tiedot Technical Data

Kuva. 7  
Fig. 7

KIUKAS- MALLI HEATER MODEL	KW	VASTUS kW TYYPPINUMERO		SAUNAN TILAVUUS		JÄNNITE	KIUKAAN KOKO LEVEYS SYVYYS KORKEUS			JOHDON POIKKIPINTA SIZE OF WIRE			KIVET STONES (kg)	OHJAUS CONTROL	SULAKE FUSE (AMP)
		HEATING ELEMENT kW	TYPE	SAUNA ROOM MIN MAX (m <sup>2</sup> )	SUPPLY VOLTAGE	SIZE OF HEATER WIDTH DEPTH HEIGHT (mm)	Terminal 1	Terminal 2	T1&T2						
ARI3-45NB	4.5	3 x 1.5	ARI 150	3	6	380-415V 3N~	300	300	930	5 x 1.5			60	8 + 4h	3 x 10
ARI3-60NB	6.0	3 x 2.0	ARI 200	5	9	380-415V 3N~	300	300	930	5 x 1.5			60	8 + 4h	3 x 10
ARI3-75NB	7.5	3 x 2.5	ARI 250	7	12	380-415V 3N~	300	300	930	5 x 2.5			60	8 + 4h	3 x 16
ARI3-90NB	9.0	3 x 3.0	ARI 300	8	13	380-415V 3N~	300	300	930	5 x 2.5			60	8 + 4h	3 x 16
ARI3-45NS	4.5	3 x 1.5	ARI 150	3	6	380-415V 3N~	300	300	930	5 x 1.5			60	erillinen separate	3 x 10
ARI3-60NS	6.0	3 x 2.0	ARI 200	5	9	380-415V 3N~	300	300	930	5 x 1.5			60	erillinen separate	3 x 10
ARI3-75NS	7.5	3 x 2.5	ARI 250	7	12	380-415V 3N~	300	300	930	5 x 2.5			60	erillinen separate	3 x 16
ARI3-90NS	9.0	3 x 3.0	ARI 300	8	14	380-415V 3N~	300	300	930	5 x 2.5			60	erillinen separate	3 x 16
ARI6-90NB	9.0	6 x 1.5	ARI 150	8	14	380-415V 3N~	360	360	930	5 x 2.5			110	8 + 4h	3 x 16
ARI6-90NS	9.0	6 x 1.5	ARI 150	8	14	380-415V 3N~	360	360	930	5 x 2.5			110	erillinen separate	3 x 16
ARI6-105NS	10.5	3 x 1.5 3 x 2.0	ARI 150 ARI 200	9	15	380-415V 3N~	360	360	930	5 x 1.5	5 x 2.5	5 x 2.5	110	erillinen separate	3 x 10 3 x 10 3 x 20
ARI6-120NS	12.0	6 x 2.0	ARI 200	10	18	380-415V 3N~	360	360	930	5 x 2.5	5 x 2.5	5 x 4.0	110	erillinen separate	3 x 10 3 x 10 3 x 20
ARI6-150NS	15.0	6 x 2.5	ARI 250	13	23	380-415V 3N~	360	360	930	5 x 2.5	5 x 2.5	5 x 4.0	110	8 + 4h	3 x 16 3 x 16 3 x 25
ARI6-180NS	18.0	6 x 3.0	ARI 300	15	26	380-415V 3N~	360	360	930	5 x 2.5	5 x 2.5		110	8 + 4h	3 x 16 3 x 16

# Malfunctions

- Check the instructions for the separate control unit



## Varaosat

1. Vastus
2. Vastuspidikkeet
3. Kaapelipidike
4. Riviliitin (suuri)
5. Säätojalka
6. Lämpivientikumi
7. Ajastimen nappi
8. Termostaatin nappi
9. Ajastin
10. Termostaatti
11. Riviliitin (keskikoko)
12. Ajastimen kaulusrenkas
13. Kehys

## Spareparts

1. Heating Element
2. Heating Element Holder
3. Cable Holder
4. Terminal Block (Large)
5. Leveling Bolt
6. Grommet
7. Timer Knob
8. Thermo Knob
9. Timer Switch
10. Thermostat Switch
11. Terminal Block (Medium)
12. Timer Ring
13. Frame



[www.sawo.com](http://www.sawo.com)  
[info@sawo.com](mailto:info@sawo.com)

Pidätämme oikeuden muutoksiin.  
Subject to change without notice.

CE IPX4  


ARI\_ML\_3P-IP\_FIE0316