

Terassitakat

- täydentävät nyt Schiedelin laadukasta piippuvalikoimaa



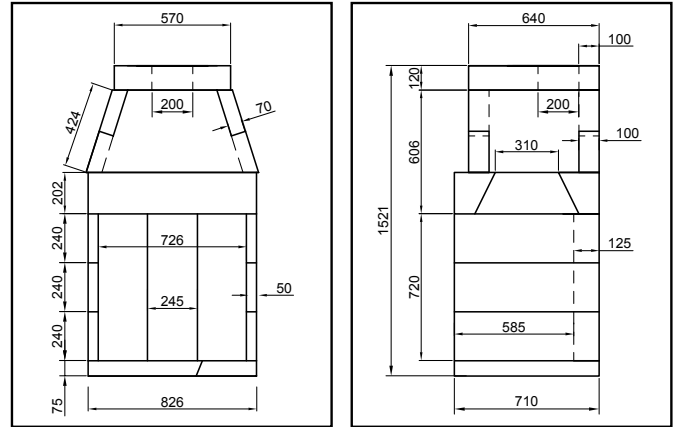
Aito terassitakka tuo viihtyisyyttä ja tunnelmaa. Se on valmis paketti, joka on helppo pystyttää tukevalle, palamattomalle alustalle.

KINGFIRE

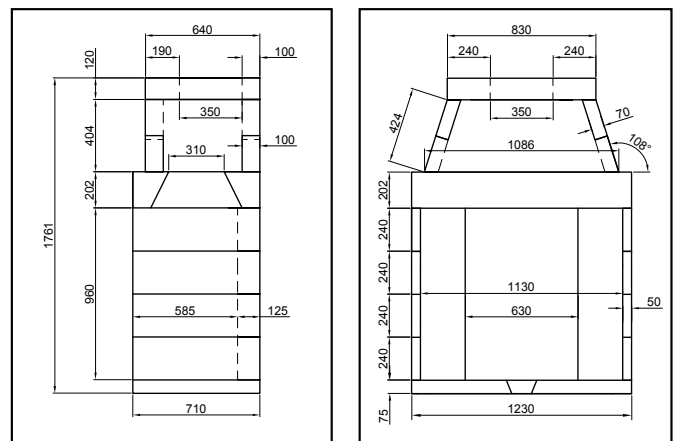
Helposti koottava terassitakka on tyylikäs ratkaisu



Terassitakka KingFire M



Terassitakka KingFire XL



Tyylikäs terassitakka sopii suomalaiseen kesätunnelmaan

Suomalaiset ovat ulkoilmaihmiä. Kesäisin halutaan viihtyä kodin tai loma-asunnon pihalla ja terassilla. Ruoanvalmistus siirtyy kesällä pihakeittiöihin ja iltaa istutaan yhdessä perheen tai ystävien kanssa yöttömässä yössä.

Schiedelin uusi terassitakka on täydellinen tulisija terasseille, pihalle tai pihakeittiöihin. Se on helppo pystyttää itse mille tahansa suoralle, tukevalle ja palamattomalle alustalle. Schiedelin testauttama, CE-merkitty takka täyttää tiukat paloturvallisuusvaatimukset. Terassitakkojen suojaetäisyys palaviin materiaaleihin on 75 mm. Takan luvanvaraisuus on selvitettävä paikalliselta viranomaiselta.

Schiedelin KingFire -terassitakkoja on saatavana kahta eri mallia, KingFire M ja KingFire XL. Molemmat toimitetaan valmiina paketteina, johon kuuluvat kaikki tarvittavat osat ja tarvittavat asennusohjeet. Paketit sisältävät takan elementit, tulitiilet, tarvittavat kiinnitys- ja pinnoituslaastit sekä piiput tarvikkeineen.

Terassitakkaan kuuluva piippu on Schiedelin valikoiman oma tuote, valmispiippu Isokern, joka valmistetaan islantilaisesta laavakivistä. Se on jo syntyessään kehitetty kestävä kuumuutta. KingFire M -takan kokonaiskorkeus piipun kanssa on 3,5 m ja KingFire XL:n korkeus 3 m. Piippua voidaan tarvittaessa jatkaa erikseen myytävillä harkkoelementeillä.

Terassitakoissa saa polttaa kuivaa lehti- tai havupuuta. Maksimipolttomäärä on 4,5 kg tunnissa.