



Sargas 1 & 3

SCHIEDEL

Asennus- ja käyttöohje.

[schiedel.com/fi](https://www.schiedel.com/fi)

Sisällysluettelo

Turvallisuus

Palovamman vaara.....	5
Tulipalon vaara	5
Savuhormiliitos.....	5
Tulisijan käyttö	5
Merkinnät.....	5
Vastuunalaisuus.....	5
Väärinkäyttö.....	5
Lailliset säädökset.....	5
Savuhormin vaatimukset.....	5
Useamman tulisijan liitokset yhteen savuhormiin.....	5
Varaosat ja lisävarusteet.....	5
Alkuperäinen kunto	5
Oikea asennus ja käyttöönotto.....	5
Riittävä tuloilma.....	6
Ohjeet tulipalon sattuessa	6

Kuljetus / Pakkaaminen

Kuljetus	6
Kuljetus lavalla.....	6
Kuljetus kärryllä.....	6

Polttoaine

Sallitut polttoaineet.....	6
Polttopuu	6
Kielletyt polttoaineet.....	6

Asennus

Ennen asennusta.....	7
Suojaetäisyydet.....	7
Asennus takalle tehtyyn syvennykseen....	7
Lattian suojaaminen	7
Savuhormiin liittäminen	7
Savuhormi.....	7
Useat liitokset savuhormiin.....	7
Suljettu järjestelmä	7
Liitännäismahdollisuudet.....	8
Savuhormiliitoksen vaihto.....	9
Korvausilmaliitoksen vaihto	9

Tulisijan käyttö

Toimitukseen sisältyvät lisävarusteet	10
Tulipesän luukku.....	10
Tuloilman säätö.....	10
Lasipintoja puhdistava ilma	10

Käyttöönotto

Tulisijan käyttö ensimmäistä kertaa.....	10
Hajuista.....	10
Äänistä.....	10
Palotilan vuorauksesta.....	10

Tehokas polttaminen

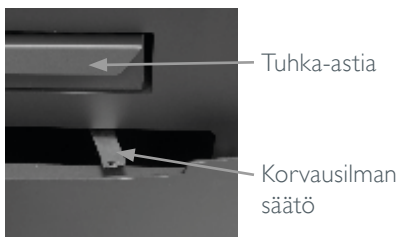
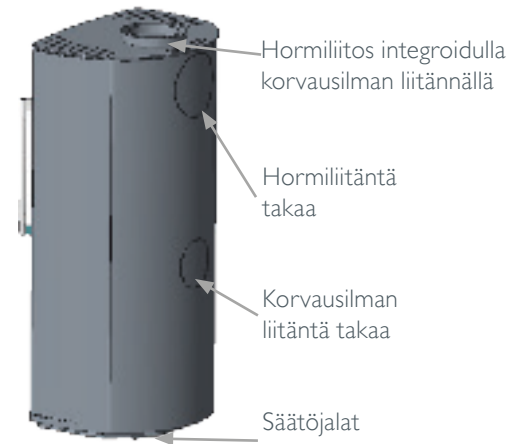
Polttoainemäärät	11
Lämmitys välikausina	11

Puhdistus ja huolto

Lasiluukun lukitus.....	11
Tuhkaimurin käyttö	11
Lakattujen pintojen puhdistaminen	11
Lasin puhdistus.....	11
Tulipesän puhdistus.....	11
Savukanavat.....	11
Vianmääritys.....	12

Tekniset tiedot

Tuotekuvaus



Sisältyvät lisävarusteet

Löydät seuraavat lisävarusteet tulipesästä

1



Yläosan hormiliitoksen tiivisterengas

2



Yläosan hormiliitoksen sulkukansi

3



Korvausilmakanavan liitoselementti Ø100 mm

4



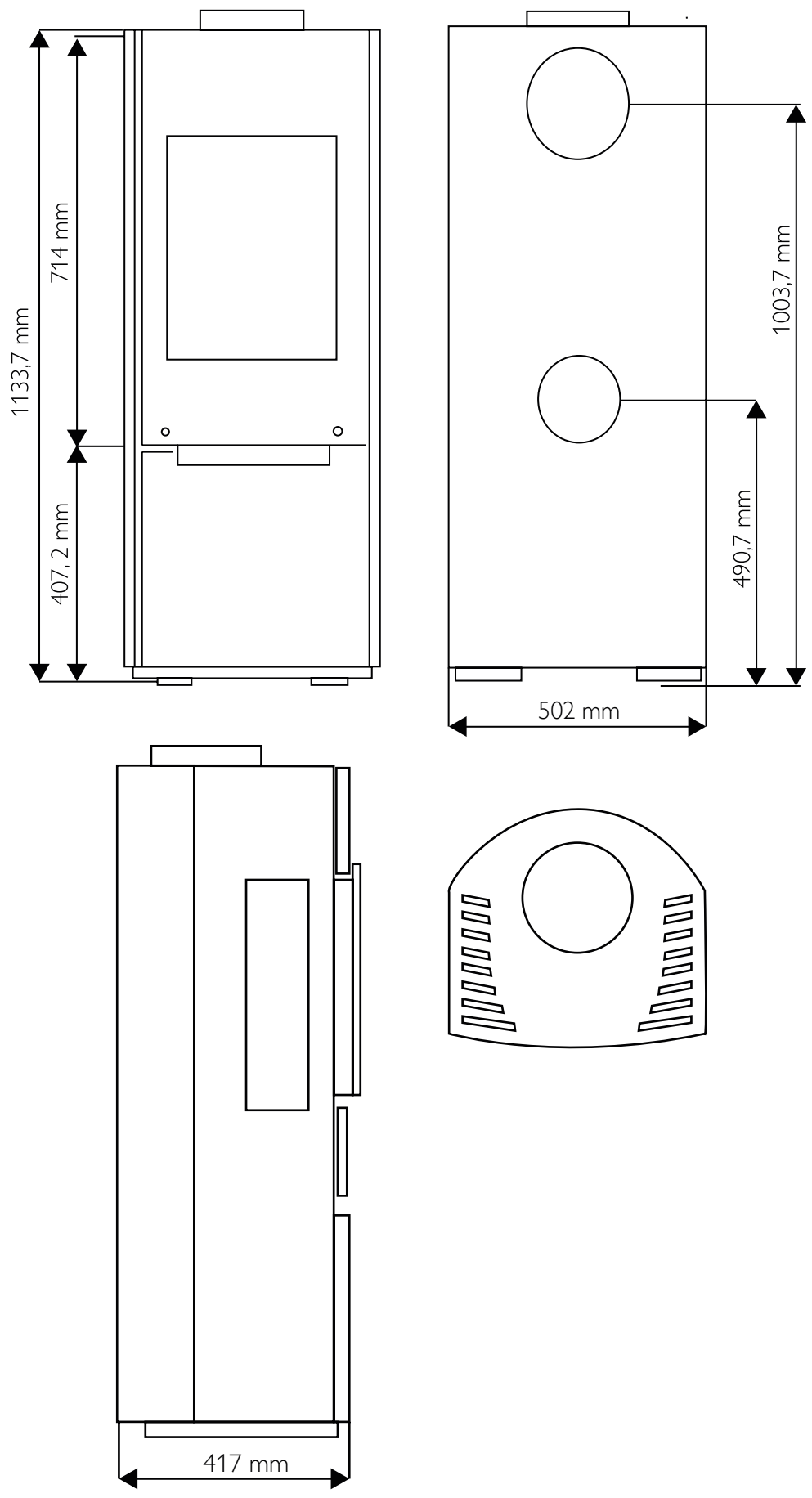
Suojakäsine

5



Arinakoukku

Tulisijan mitat



Tärkeää

Lue nämä asennus- ja käyttöohjeet huolellisesti ennen laitteen asentamista ja käyttöönottoa, jotta väärästä asennuksesta tai käytöstä mahdollisesti aiheutuvat vauriot voidaan välttää. Schiedel ei vastaa väärin asennetuista tulisijoista.

Turvallisuus

Palovamman vaara

Huomaa, että jotkut komponentit (tulipesän luukku, kahvat jne.) ovat erittäin kuumia tulisijan ollessa lämmitystilassa ja voivat siten aiheuttaa palovammoja. Käytä laitteen mukana toimitettua suojakäsineitä.

Tulipalon vaara

Noudata laitteen asennuksen yhteydessä suojaetäisyyksiä palaviin materiaaleihin. Tulisijan päälle ei saa sijoittaa esineitä, jotka eivät ole lämmönkestäviä. Vaatteiden kuivaaminen takalla on myös kielletty. Vaatteet tai vastaavat esineet on sijoitettava riittävän etäälle tulisijasta kuivauksen aikana.

Varoita lapsia! Huomaa, että tulisijan pinta voi kuumentua erittäin kuumaksi sitä käytettäessä. Varmista, että lapset ovat tietoisia vaaroista, ja pidä heidät poissa tulisijan läheltä, kun sitä käytetään.

Savuhormiliitos

Tulisijaa saa käyttää vain sen ollessa tiiviisti liitettynä savuhormiin

Tulisijan käyttö

Tulisijan ollessa toiminnassa on kiellettyä käyttää helposti syttyviä tai räjähtäviä aineita samoissa huoneissa tai vierekkäisissä tiloissa. Tulipesän luukun on aina oltava kiinni tulisijaa käytettäessä. Varmista, että palamisilman syöttö on riittävä käyttämällä sopivaa korvausilmakanavaa.

Merkinnät

Lukemalla tämän oppaan, voit...
...turvallisesti käyttää, puhdistaa ja huoltaa laitetta.
Säilytä tämä opas turvallisessa paikassa
Jos hävität tämän oppaan, löydät uuden osoitteesta www.schiedel.com/fi
Tämän oppaan kuvat eivät vastaa todellisia mittoja

Vastuunalaisuus

Vahingon tai tapaturman sattuessa, valmistaja on vastuussa vain tuotevirheistä johtuneista onnettomuuksista.
Valmistaja ei ole vastuussa mikäli...
...Tuote on virheellisesti asennettu
...Tuotetta lämmitetään väärin (esim. väärä polttoaine)
...Tuotetta ei ole huollettu oikein
...Tuotteessa käytetään jotain muita, kuin alkuperäisiä varaosia
...Tuote on vaurioitunut

Väärinkäyttö

Tuotteen väärinkäyttö voi olla hengenvaarallista, ja aiheuttaa suuria vaurioita. Se johtaa myös takuun mitätöitymiseen. Väärinkäyttö pitää sisällään...

- ...Tuotteen rakenteiden muokkaaminen
- ...Tulisijan käyttö ilman oikeanlaista kytkentää savuhormiin.
- ...Tulisijan käyttö lasiluukun ollessa auki.
- ...Tulisijan käyttö ilman tämän oppaan lukemista.
- ...Ei-alkuperäisten varaosien käyttö.
- ...Vääränlaisen polttoaineen käyttö

Lailliset säädökset

Ole hyvä ja tutustu paikallisiin, kansallisiin ja eurooppalaisiin standardeihin ja säädöksiin tulisijojen asennukseen ja käyttöön liittyen. Käytä vain sopivaa polttoainetta
Käytä polttoaineena ainoastaan ympäristöystävällistä, korkealaatuista ja kuivaa puuta

Savuhormin vaatimukset

Ennen tulisijan käyttöönottoa on varmistettava, että uudet tai olemassa olevat savupiiput ovat sopivia ja käyttövalmiita. Varmista, että savupiippu ei ole tukossa, mikäli laite on ollut pitkään käyttämättä.

Useamman tulisijan liitokset yhteen savuhormiin

Kahden tulisijan liitokset yhteen savuhormiin sallitaan vain, mikäli ne käyttävät samaa polttoainetta ja sijaitsevat samassa tasossa. Kansallisia vaatimuksia on noudatettava.
Yksityiskohtaiset tiedot löytyvät osoitteesta www.schiedel.com/fi
Säännölliset puhdistus- ja kunnossapitotyöt
Tulisija, mukaan lukien kaikki kytketyt järjestelmäkomponentit (esim. Savupiippu), on puhdistettava ja huollettava säännöllisesti, jotta varmistetaan laitteen toiminta ja tehokkuus.

Varaosat ja lisävarusteet

Käytä vain alkuperäisiä varaosia ja lisävarusteita

Alkuperäinen kunto

Tulisija on testattu ja tarkastettu siinä muodossa kuin se toimitetaan, eikä muutoksia tule tehdä.

Oikea asennus ja käyttöönotto

Laitetta pidetään turvallisena vain, jos pätevä asiantuntija on asentanut sen asennuspaikkaan sovellettavien määräysten ja vaatimusten mukaisesti.

Riittävä tuloilma

Varmista, että huoneessa, johon tulisija on asennettu, on riittävästi raitista ilmaa sen ollessa lämmitystilassa. Palamisilman tuloaukkoja ei saa missään tapauksessa sulkea.

Ohjeet tulipalon sattuessa

Jos tulisijaa, savupiippua tai liitoselementtiä ei puhdisteta säännöllisesti tai jos siinä käytetään sopimatonta polttoainetta, jäännös saattaa syttyä. Tämä voi aiheuttaa savupiippuun tulipalon.

Pidä tulipesän luukku suljettuna ja aseta ilmansäädin asentoon "0". Varmista ettei savupiipun läheisyydessä ole mitään syttyvää/palavaa materiaalia.

Älä missään olosuhteissa yritä sammuttaa savupiippupaloa heittämällä siihen vettä.

-> Kutsu palokunta!

Kuljetus / Pakkaaminen

Tulisija on pakattu siten, että se on hyvin suojattu vaurioitumiselta kuljetuksen aikana. On kuitenkin mahdollista, että laite ja sen lisätarvikkeet voivat silti vaurioitua kuljetuksessa.

Laitteen kuljetuksen jälkeen tarkista huolellisesti onko siinä vaurioita, ja tarkista, ovatko kaikki komponentit mukana.

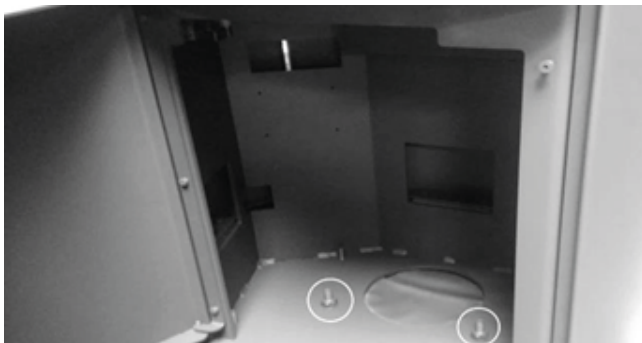
HUOMIOI: Mahdollisista näkyvistä virheistä on ilmoitettava välittömästi! Valituksia ei ole mahdollista tehdä myöhemmin!

Kuljetus

Laitetta saa kuljettaa vain ajoneuvoilla, joilla on riittävä kantokyky.

Turvallisuus kuljetuksen aikana:

Laite kiinnitetään lavalle säilytyslokeron kuljetuslukitusruuveilla (katso kuva).



Kuljetus lavalla

Kuljeta laite asennuspaikalle kuormalavalla. Poista kuljetuslukituksenä käytettävät välineet säilytyslokerosta ja nosta laite pois kuormalavalta.

Kuljetus karryllä

Laite voidaan sijoittaa selälleen ja kuljettaa vaunulla. Poista kuljetuslukitus ja vie laite nokkakärryillä asennuspaikkaan. Suojaa tulisijan takaosa esim. pahvilla maalipinnan vaurioiden välttämiseksi.

Polttoaine

Sallitut polttoaineet

Laite soveltuu polttopuun polttamiseen.

Ainoastaan pieniä määriä seuraavia materiaaleja saa käyttää sytytyskäyttöön: kuori, puuhake, puutikka, puulastu, sahanpuru ja paperi. Kun tämäntyyppiset polttoaineet palavat, syntyy suuria määriä päästöjä ja tuhkaa, ja lämpöä syntyy vähän.

Polttopuu

Polttopuun tulisi olla kosteudeltaan n. 20 % sen kuivapainosta, n. 30 cm pitkä ja hakattu pieniksi paloiksi. Tällä tavoin puukappaleet palavat nopeasti ja tuottavat suuremman lämmöntuoton kuin jos samaa määrää puuta käytettäisiin suurempina kappaleina. Kuusta, mäntyä ja leppää voidaan varastoida ulkona 2 vuotta, kun taas lehtipuita 3 vuotta (peitteen alla!).

Seuraava taulukko näyttää puun kosteuspitoisuuden vaikutuksen sen lämpöarvoon:

Puun säilytys	Vesipitoisuus %	Lämpöarvo kWh/kg
Suoraan metsästä	50	~2,3
Talvella säilytetty	40	~2,7
Kesällä säilytetty	18-25	~3,4
Ilmakuivattu	15-20	~4,2

Kielletyt polttoaineet

Pintakäsitelty puu (viilutettu, lakattu, vedenpitävä pinnoite jne.), Kosteaa puu, lastulevy, syttyvät nesteet, kaikenlaiset jätteet (pakkausjätteet), muovit, sanomalehdet, kumi, nahka, kankaat jne. Tällaisten materiaalien poltto on ympäristölle erittäin haitallista. Lisäksi se voi vahingoittaa tulisijaa ja savupiippua. Hiilen polttaminen ei ole sallittua. Laitetta ei ole varmennettu käytettäväksi tällaisen polttoaineen kanssa, ja voi sellaisenaan vahingoittaa sitä.

HUOMIOI: Jos tulisijassa käytetään kiellettyjä ja heikkolaatuisia polttoaineita, varaamme oikeuden peruuttaa takuun ja reklamatiopyynnöt.

Asennus

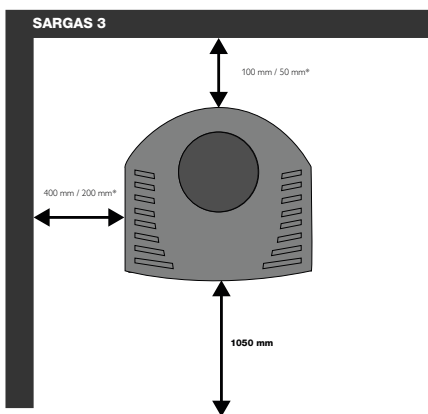
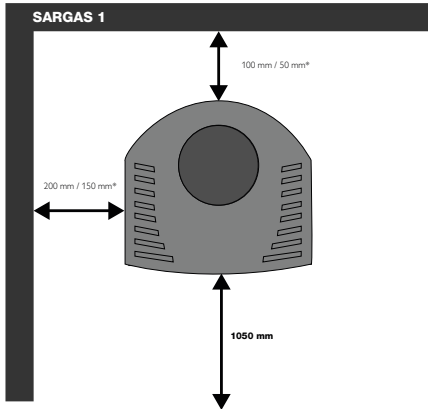
Ennen asennusta

Ennen tulisijan asentamisesta jätä ilmoitus paikalliselle rakennusviranomaisellesi. Turvallisuusmääräysten noudattamisesta vastaa kiinteistön omistaja. Nuohoojan, tai muun pätevän ammattihenkilön on tarkistettava tulisija sen asennuksen jälkeen.

Suojaetäisyydet

Tulisija on suunniteltu itsenäisesti seisovaksi sisälaitteeksi. Se on asennettava seuraaville etäisyyksille lämpöherkistä komponenteista (puiset väliseinät, huonekalut, koristekankaat ...)

Suojaetäisyydet	Sargas1/3 (mm)
Sivulta palavaan materiaaliin	200/400
Takaa palavaan materiaaliin	100
Sivulta palamattomaan materiaaliin	150/200
Takaa palamattomaan materiaaliin	50
Eteen	1050



Asennus takalle tehtyyn syvennykseen

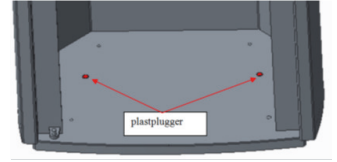
Tulisija on sallittua asentaa palamattomasta materiaalista rakennettuun syvennykseen (esim. Toimimattomaan, avoimeen takkaan) savuhormiyhteellä, joka johtaa ylös savupiippuun, suojaetäisyys vähintään 5 cm etäisyydellä sivuilta.

Lattian suojaaminen

Jos lattia on tehty palavasta materiaalista (puulattiat, synteettiset materiaalit, matot jne.), On käytettävä karkaistusta lasista valmistettua eduslevyä tai mitä tahansa muuta palamatonta materiaalia. Tällä levyllä on oltava seuraavat vähimmäismitat, jolloin lähtökohdaksi on suojaetäisyys tulisijasta:

- Eteen 40 cm
- Sivulle 10 cm

Kiinnitysruuvit. Kiinnitä tulisijan lopullisen sijoittamisen jälkeen.



Savuhormiin liittäminen

Seuraavia vähimmäisetäisyyksiä palaviin materiaaleihin on noudatettava käytettäessä yksiseinäistä liitosputkea tulisijan yhdistämiseen savupiippuun:

- Seinään 40 cm
- Kattoon 40 cm

Savuhormi

Ennen tulisijan käyttöä on varmistettava, että uudet tai olemassa olevat savupiiput ovat kunnossa ja käyttövalmiita. Varmista, että savupiippu ei ole tukossa, jos laite otetaan uudelleen käyttöön sen oltua pidempään käyttämättä, tai mikäli laite on liitetty vanhaan hormiin ja se otetaan käyttöön.

Useat liitokset savuhormiin

Kahden tulisijan liittäminen samana hormiin voidaan salliä vain mikäli molemmat sijaitsevat samassa kerroksessa ja käyttävät samaa polttoainetta. Savuhormi tulee mitoittaa suuremman tulisijan mukaan. Noudata kansallisia vaatimuksia.

Yksityiskohtaiset tiedot löytyvät osoitteesta www.schiedel.com/fi

Suljettu järjestelmä

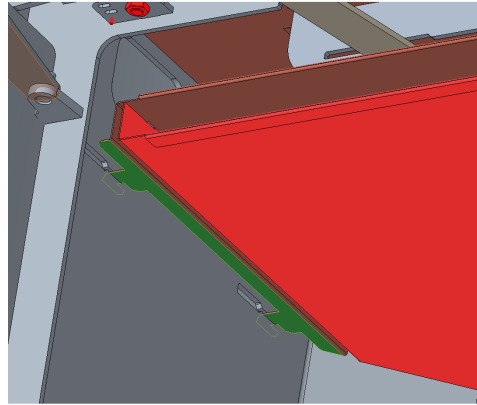
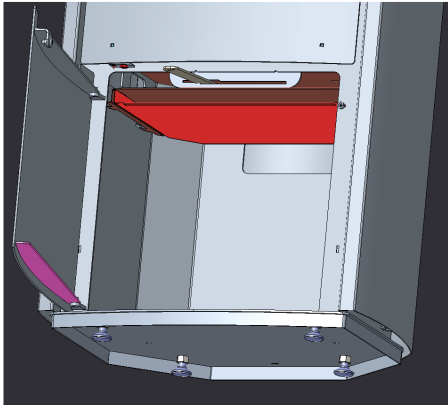
SCHIEDEL SUOSITTELEE KÄYTTÄMÄÄN PALOILMAKANAVALLA VARUSTETTUA HORMIA.

Koska nykyaikaiset asunnot ovat usein rakennettu hyvin tiiviiksi, sisäilmaa ei välttämättä ole itsessään tarpeeksi tehokkaaseen palamiseen.

Sellaisenaan tulisijaa voidaan käyttää suurelta osin riippumatta ilman ja paineen määrästä huoneesta, johon se on asennettu. Yleisesti ottaen on turvallista käyttää tällaisia tuloilmatakkoja, jos rakennuksessa on hallittu ilmanvaihtojärjestelmä, koska niille on ominaista kompakti rakenne ja itesulkeutuvat ovet. Jos rakenteelliset olosuhteet merkitsevät sitä, että suljetun järjestelmän toiminta on mahdotonta, Sargas-tulisija voi myös vetää palamisilman huoneesta, johon se on asennettu (muu kuin huoneen suljettu toiminta). Tässä tapauksessa käyttäjän on varmistettava, että ilmanvaihto huoneesta, johon tulisija on asennettu, on riittävä.

Lämpösuojan asennus

Asenna Sargaksen mukana toimitettu lämpösuoja säilytyslokeroon yläosaan kuvan osoittamalla tavalla.



Liitännämahdollisuudet

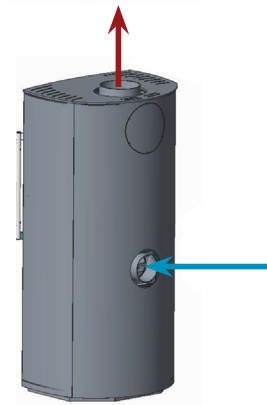
1. Kytkeä SCHIEDEL Permeter Smooth Air -järjestelmään

Palamisilma tuodaan piipun sisäänrakennettua ilmakanavaa pitkin suoraan tulisijaan. Päästöt poistuvat suoraan ylöspäin (= Huoneilmasta suljettu järjestelmä)



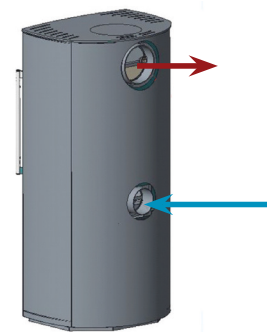
2. Paloilma otetaan tulisijan takaosasta

Kanavan liitososan halkaisija on 100 mm. Tulisijan yhteydessä käytetyn ilmaputken tulee olla ilmatiivis. Päästöt poistuvat suoraan ylöspäin tai taaksepäin eristämättömän liitosputken (yhteys vanhaan hormiin), tai eristetyn savuhormin (Ø150 mm) kautta.



3. Paloilma otetaan huoneesta, johon tulisija on asennettu

(Schiedel ei suosittele) Jotta paloilmaa saadaan riittävästi, ikkunoiden pitäminen auki on tärkeää erityisesti hyvin tiiviiksi rakennetuissa asunnoissa. Palokaasut poistetaan, joko tulisijan päältä tai takaa. Irrota tulppa taka-osan korvausilman liitännästä. Paloilma tulee takkaan takaosan tuloilmaliitännän kautta. Jotta paloilmaa saadaan riittävästi, ikkunoiden tai muun erillisen korvausilmaratkaisun pitäminen auki on tärkeää.



Korvausilman syötön ja savuhormiliitännän vaihto

Laite toimitetaan vakiona ylemmän tuloilman syöttö- / poistoputken kanssa. Muutosten tekemiseen tarvitaan kuusiokoloavainta

Savuhormiliitoksen vaihto



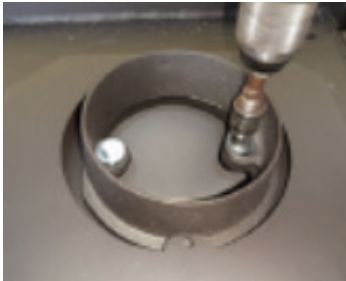
1. Poraa 3 mm:n reikiin 6 mm:n poranterällä. Irrota kansi.



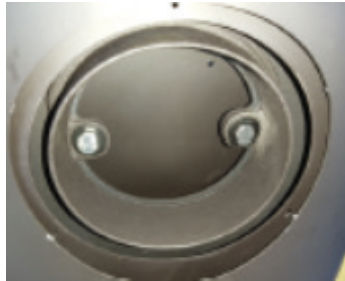
2. Toista taemmalle osalle. Varmista ettei kansi putoa tulisijan ja sen ulkokuoren väliin



3. Löysää savuaukon tulpan kahta mutteria ja irrota se



4. Irrota savu- ja korvausilma-hormiliitoksen yhde tulisijan yläosasta.



5. Kiristä yhde takaosaan pulteilla

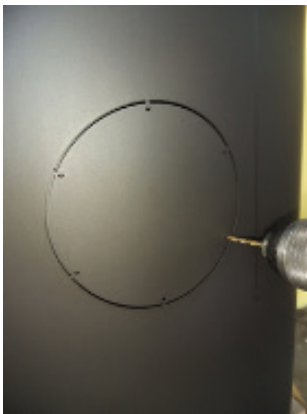


6. Tulppaa yläosan hormliiäntä. Kiristä pulteilla



7. Aseta kansilevyn tulppa paikoilleen

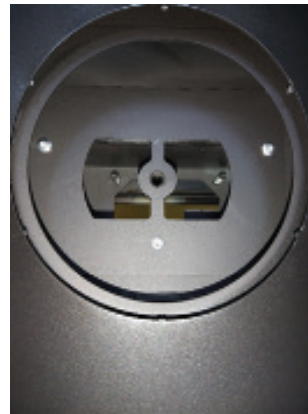
Korvausilmaliitoksen vaihto



1. Poraa 3 mm:n reikiin 6 mm:n poranterällä.



2. Poista kannet. Löysää ruuvia (8 mm) ja poista peitelevy



3. Kiristä tuloilmankanavan yhde 8 mm:n pulteilla.



Tulisijan käyttö

Toimitukseen sisältyvät lisävarusteet

Koukku arinan nostoon.
Suojakäsine tulipesän luukun avaamiseen

Tulipesän luukku

Tulisijassa on itsesulkeutuva ovi.

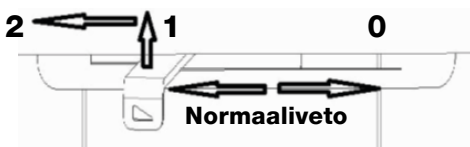
Tuloilman säätö

Optimaalisen palamisen saavuttamiseksi tarvitaan poltetulle puumäärälle soveltuva määrä happea. Liian pieni määrä happea heikentää takan tuottamaa lämpöenergiaa, ja lisää käytöstä joh-
tuvaa hiilijalanjälkeä.

HUOMIO: On tärkeää tutustua suositeltuihin optimaaliseen polttoaineen ja tuloilman suhteeseen. Ensijainen ilma, joka tulee polttokammioon alhaalta arinan kautta, vastaa tulisijan suorituskyvystä, koska se tuottaa suurimman osan lämmöstä, joka johtaa "puun kaasuuntumiseen". Tämä puukaasu poltetaan puhtaalla ja tehokkaalla tavalla esilämmitetyn toisioilman ansiosta.

Toissijainen ilma tulee ylhäältä ja virtaa tulipesän ovea (tai ikkunaa) pitkin, polttoaineen yli tulipesässä. Tarkka puukaasun ja kuuman toisioilman sekoitus luo optimaalisen palamisprosessin - ja puolestaan erinomaisen polttoaineen käytön.

Tuloilmaa voidaan säätää tulipesän luukun alla olevalla säätimellä, Siltä avaamalla tai sulkemalla voidaan säädellä palamisreaktiota ja tulisijan antamaa lämpöenergiaa.



0 -asento

Kun säädin on 0-asennossa, tuloilman aukko on suljettu, eikä paloilmata tule tulipesään. 0-asentoa on hyvä käyttää, jos tulisijaa pidetään pidempään käyttämättömänä. (esim. kesällä)

1- asento

1- Asennossa ensisijaista ja toissijaista tuloilmaa tulee optimaalisessa suhteessa. Tällä saavutetaan energiatehokas ja puhdas palaminen.

2- asento

2-asennossa tulipesään tulee paljon paloilmata. Tätä asetusta kuuluu käyttää ainoastaan sytytyksen aikana.

Lasipintoja puhdistava ilma

Lasipintoja puhdistava ilma on erittäin tärkeää ikkunan puhtaana-
pidon kannalta, samalla kun se toimii toissijaisena ilmaa optimaalisen, pienipäästöisen palamisprosessin aikaansaamiseksi. Se virtaa suoraan ikkunan edessä polttokammiossa ja osallistuu siinä palamisprosessiin. Ikkuna on hyvä pitää niin puhtaana kuin mahdollista. Jos ikkuna likaantuu tästä huolimatta, lika voidaan poistaa käyttämällä takkalasin puhdistusainetta. Lisätietoja on ylläpitoa ja huoltoa koskevassa osiossa.

Käyttöönotto

Tulisijan käyttö ensimmäistä kertaa

HUOMIO!

Ennen laitteen käyttöönottoa, on välttämätöntä tarkistaa kaikki järjestelmän liitännät (savuhormiliitännät palamisilma-
yhteydet jne.). Varmista, että palotilassa ei ole esineitä.

Tulisijan asennuksen jälkeen, ennen sen käyttöönottoa:

Avaa tulipesän luukku ja poista esineet sen sisällä.

Tutustuttuasi tuotteeseen ja näihin ohjeisiin, voit ottaa tulisijan käyttöön. Polta tulisijaa ensimmäiset 2-3 kertaa pienellä lämmöllä.

Hajuista

Laitteessa käytetään korkealaatuista, ilmakehäänsä lakkaa. Jos tämä lakka on täysin kuiva (huoneen lämpötilassa), se on käytännössä hajuton ja savuton. Kuitenkin, jos laitetta lämmitetään ennen kuin lakka on täysin kuiva, se voi johtaa lyhyeksi ajaksi epämiellyttävään, mutta vaarattomaan savun tai hajun muodostumiseen. Varmista riittävä tuuletus huoneessa, johon tulisija on asennettu.

Äänistä

Tulisija saattaa päästää rätisevää ääntä lämmitys- ja jäähtymisprosessien takia. Ne johtuvat materiaalin valtavista lämpötilaeroista.

Palotilan vuorauksesta

Epäsuotuisissa palamisolosuhteissa (esim. kylmä tulipesä kuumentusvaiheen aikana ...), tulipesän pinnoille voi muodostua mustaa nokea.

Käyttölämpötilan saavuttamisen jälkeen nokikerros palaa pois - tulipesän pinnat palaavat jälleen vaaleaksi.

Jos lika ei kuitenkaan lähde pinnoilta, katso lisätietoja kohdasta "Vianmääritys".

Ensimmäisen lämmityskerran aikana, tulisijan luukku tulisi avata varoen muutamia kertoja. Tällä vältetään luukun tiivisteen kiinni palaminen.

Tehokas polttaminen

Polttoainemäärät

Suosittelutäyttömäärä nimellislämpöteholle on määritelty seuraavassa taulukossa:

Suosittelutäyttömäärä	2-3 halkoa. Max. 2 kg
Palamisaika	noin 60 min
Lämmöntuotto	Nimellisteho
Täyttökorkeus	205 mm

HUOMIO! Jos suositeltu täyttömäärä ylitetään, ylikuumeminen voi aiheuttaa vaurioita! Mikäli laitteen väri muuttuu, tai jos palotilan vuoraus, oven lukko, tai tulipesän luukku on vaurioitunut, on tulisijaa käytetty väärin.

Lämmitys välikausina

Jos ulkolämpötila on yli 15 °C, on mahdollista, että palaminen on heikkoa savupiipun alhaisen vedon vuoksi.

Tämä johtaa lisääntyneeseen noen kertymiseen laitteen hormiin ja savupiippuun. Lisää ilmamäärää, kohenna tulta useammin ja lisää polttoainetta useammin (pienemmillä haloilla) noen kerääntymisen vähentämiseksi.

Puhdistus ja huolto

Palovammariski!

Anna laitteen jäähtyä ennen puhdistamista estääksesi kosketuksen hiilloksiin tai kuumiin komponentteihin!

Laitteen, savukanavien ja savupiipun säännöllinen puhdistaminen, ylläpito ja huolto on erityisen tärkeää laitteen toiminnan, turvallisuuden ja arvon säilymisen varmistamiseksi. Perusteellinen puhdistus tulee suorittaa jokaisen lämmityskauden jälkeen. Jos laitetta käytetään usein tai jos käytetään huonolaatuisia polttoaineita, suorita perusteellinen puhdistus useammin.

Puhdistaussasi tulisijaa on tärkeää tarkistaa tiivisteiden kunto. Kiinnitä erityistä huomiota siihen, etteivät tulisijan ilmansyöttöaukot (arina/tuhkalaatikko) ole tukossa.

Lasiluukun lukitus

Voit lukita tulipesän luukun auki-asentoon puhdistuksen helpottamiseksi. Avaa säilytystila ja tulipesän luukku niin, että ne ovat täysin auki (> 90 °).

HUOMIO! Pidä tulipesän luukku aina kiinni, kun laite on lämmitystilassa! Luukun saa lukita auki-asentoon vain puhdistustarkoituksien varten tai tuhkan poistamiseksi!

Tuhkaimurin käyttö

Tuhkaimurin avulla laitteen puhdistaminen on erityisen kätevää. Anna laitteen jäähtyä kokonaan ja puhdista tuhkaimurilla. Älä missään tapauksessa käytä tavallista imuria tulipesän puhdistamiseen.

Lakattujen pintojen puhdistaminen

Pyyhi lakatut pinnat kostealla liinalla. Älä hankaa, äläkä käytä pesuaineita, jotka sisältävät liuottimia (esim. Lasiinpuhdistusainetta jne.).

Huomaa, että erittäin lämmönkestävä lakka kestää vähemmän korroosiota. Jos laitteen tai sen muiden osien puhdistamiseen käytetään liian paljon vettä. Tämä voi johtaa ruostekalvon muodostumiseen.

Lasin puhdistus

Ohjeidenmukaisesti poltettuna, toissijainen ilma muodostaa kuuman ilman verhon ikkunan eteen. Tämä johtaa siihen, että luukun ikkunaan muodostuu vähemmän nokea.

Jos tuhahiukkaset kerääntyvät lasiin tästä huolimatta, suosittelemme tavanomaisia takkalin puhdistukseen käytettäviä aineita.



Tulipesän puhdistus

Arina ja tuhka-astia



HUOMIO!

Älä tyhjennä tuhka-astiaa sen ollessa kuuma! Huomaa, että näennäisesti kylmä tuhka voi silti sisältää pieniä hehkuvia hiiliä. Tulipalon välttämiseksi on suositeltavaa sijoittaa tuhka sopivaan metallisäiliöön jäähtymään ennen sen hävittämistä. Pyyhi tuhka tuhka-astiaan arinan rakojen läpi tuhkan liukusäätimellä. Poista palon aiheuttamat kerrostumat ritilän ilmaraoista. Tyhjennä tuhka-astia säännöllisesti ja ajoissa – tuhka-astia ei saisi tukkia arinan ensisijaisia ilma-aukkoja!

Vianmääritys

HUOMIO! Virheen ilmetessä (ylitäyttö yms. ...), aseta tuloilman säädin asentoon "0" ja pidä tulipesän luukku kiinni. Älä lisää enää polttoainetta! Vaurioiden tai tulipalon sattuessa poistu rakennuksesta heti ja kutsu palokunta!

Ongelma	Syy	Ratkaisu
Lasiluukkuun tai tulipesään kerääntyy nokea		Periaatteessa jokainen lasipaneeli on puhdistettava ajoittain (käytöstä riippuen. Katso kohta: "lasin puhdistaminen")
	Riittämätön veto savuhormissa	Puhdista nuohoamalla. (Pidennä savupiippua, mittaa veto)
	Korvausilmäsäätimen vääränlainen käyttö	On ehdottoman välttämätöntä käyttää ilmasäädintä käyttöohjeen mukaisesti. Jos toissijainen ilma tukkeutuu, luukku kerää nokea nopeasti. Se voi kuitenkin hävitä itsestään, jos laitetta käytetään oikein.
	Halot ovat liian suuria, liikaa polttoainetta, kosteaa puuta, väärää polttoainetta	Katso kohta "Tulisijan käyttö".
	Käyttölämpötilaa ei saavutettu	Käytä enemmän polttoainetta, kuivaa puuta (<15 % kosteutta), huomioi ilmasäätely. Katso kohdat kohdista "Ohjeidenmukainen lämmitys" ja "Puhdistus ja huolto"
Savu ei poistu kunnolla	Riittämätön veto	Puhdista nuohoamalla. (Pidennä savupiippua, mittaa veto)
	Kerääntynyt noki	Käytä enemmän polttoainetta, kuivaa puuta (<15 % kosteutta), huomioi ilmasäätely. Katso kohdat kohdista "Ohjeidenmukainen lämmitys" ja "Puhdistus ja huolto"
Voimakas haju, savua vapautuu huoneeseen	Lakkapinta ei ole täysin kuiva	Lakka voi haista ensimmäisen polton aikana
	Tulisija on pölyinen tai likainen	Puhdista ennen lämmityskautta
Pakokaasut poistuvat huoneeseen polttoainetta lisättäessä ja lämmitysvaiheessa	Savupiipun veto on liian pieni, savuputkiliitännät ei ole ilmatiivis	Tarkista liitännät ja tiivistä tarvittaessa. Tarkista savuhormin veto.
	Tulipesän luukku avataan liian nopeasti tulipesää täytettäessä.	Avaa tulipesän luukku hitaasti
	Tulipesän luukku avataan ennen tulen sammumista.	Lisää halkoja vain, kun tuli on sammunut ja pesässä on hiillos.

Tekniset tiedot

Tyypitetaus / laatutaso

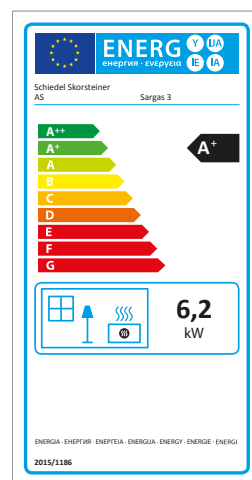
Schiedel Sargas tulisijat ovat sertifioitu seuraavien testausperiaatteiden mukaisesti:
DIN EN 13240 (Raumheizer für feste Brennstoffe, Room heaters Fired By Solid Fuel)

Agreement as per art. 15a B-VG on the protective measures for small-scale furnaces

NS 3058 (NS 3059) inspection of a room heater as per the requirements set out in the Norwegian standard

Seuraavissa standardeissa ja määräyksissä asetetut pakokaasuarvot on otettu huomioon: Regensburger-standardi, Stuttgarter-standardi, München. Laite on tyypitetattu RRF-testikeskuksessa Drolshagenissa (GER) / Testiraportin numero: RRF - 40 17 4786

	Sargas 1	Sargas 3
MITAT L x K x S	526 x 1133 x 417 mm	526 x 1133 x 417 mm
TULIPESÄN MITAT L x K x S	360 x 349 x 277 mm	360 x 349 x 277 mm
Hormin halkaisija	150 mm	150 mm
Tuloilmakanavan halkaisija	100 mm	100 mm
Nimellisteho	6,2 kW	6,2 kW
Huoneen lämmitysteho	6,8 kW	6,8 kW
CO-päästöt (13 % O-pitoisuudella)	1125 mg/m ³	1125 mg/m ³
Pölypäästöt (13 % O-pitoisuudella)	6 mg/m ³	6 mg/m ³
Pölypäästöt (NS 3058)	5.14 g/kg	5.14 g/kg
Hyötysuhde	81%	81%
Savukaasun lämpötila	327°C	327°C
Savukaasujen massavirta (nimellisteholla)	5.4 g/s	5.4 g/s
Vedontarve (nimellisteholla)	12 Pa	12 Pa
Paino	100 kg	100 kg
Suljetussa huonetilassa käyttö	Kyllä	Kyllä
Ei-suljetussa huonetilassa käyttö	Kyllä	Kyllä
Energialuokka	A+	A+





SCHIEDEL

Schiedel Savuhormistot
Lautamiehentie 3
02770 Espoo
Puh. 09 856 46 300
asiakaspalvelu@schiedel.fi
www.schiedel.com/fi

A **stañdard**
INDUSTRIES COMPANY