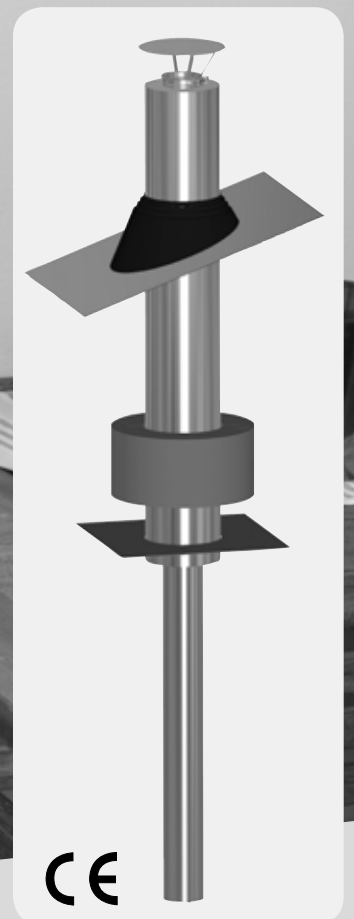


SAUNAPIIPPU Ø 115 MM

Asennusohjeet



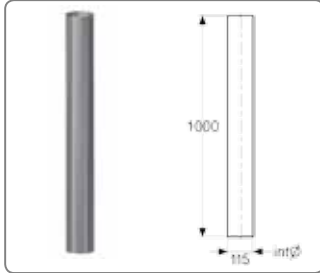
*Testattu lämpötilaluokkaan T600,
suojaetäisyys palaviin materiaaleihin
läpivienneissä 100 mm.*

Saunapiippu Ø115 mm – valmiiksi suunniteltu pakettiratkaisu

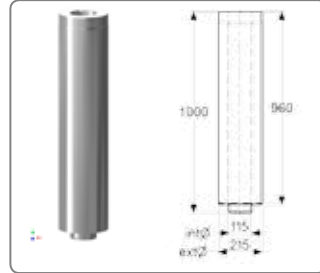
Saunapiippu on täysin valmiiksi suunniteltu pakettiratkaisu saunoihin. Se sopii yleisesti käytössä oleviin kiukaisiin, joissa lähdön koko on Ø115 mm. Piipun pituus on 2,4 m. Tarvittaessa piippua voidaan jatkaa erikseen myytävillä hormijaksoilla tai siihen voidaan liittää myös piippusäiliö. Saatavana myös erillinen Ø120 mm lähtöön soveltuva adapteri sekä savupelti eristämättömään putkeen.

Saunapiipun ulkokuori on tyylikäs ja sileä, kiinnityspannaton ratkaisu, joka on hyvin viimeistellyn näköinen. Värinä tyylikäs kirkas RST ja musta. Eristämättömään liitosputkeen integroitu adapteri muuttaa piipun täysieristeelliseksi ja tekee piipusta ehdottoman höyrytiiviin.

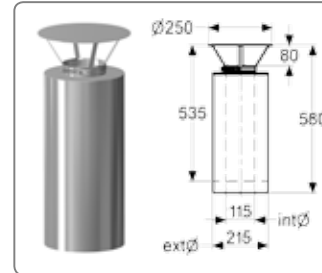
Saunapiipun vakiotoimitus sisältää



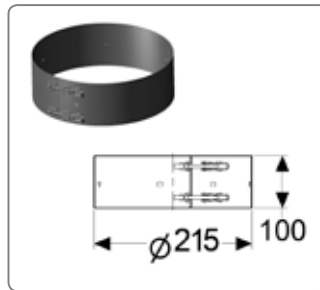
Eristämätön liitosputki 1000 mm



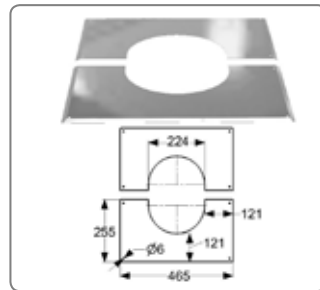
Hormijakso 1000 mm adapterilla



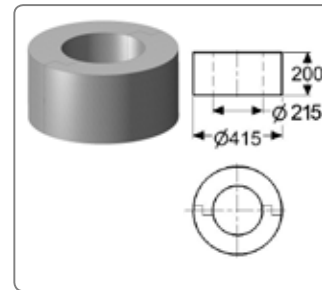
Hormijakso sadehatulla 500 mm



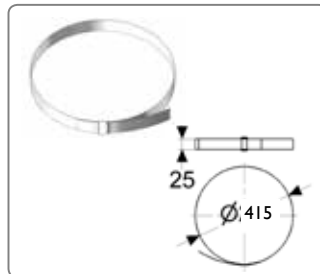
Tukipanta



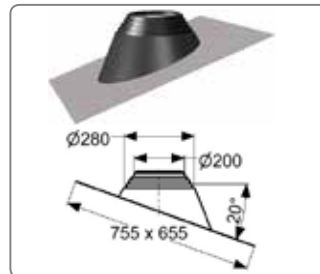
Peitekaulus 0-5° (kaksiosainen)



Läpiviennin eriste (d= 100 mm, h=200 mm)

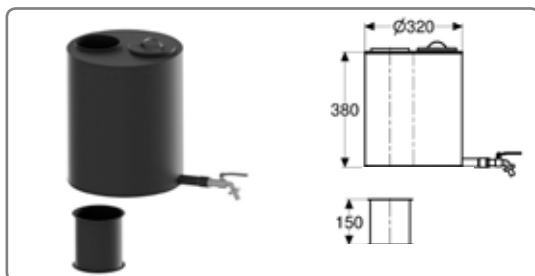


Kiristysvanne läpiviennin eristeelle

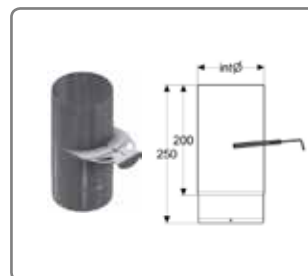


Vesikatkon läpivienni UniFlash

Erikseen tilattavat lisätarvikkeet:



Piippusäiliö, tilavuus 22 litraa, värit kirkas RST ja musta



Savupelti, värit kirkas RST ja musta

- Hormijaksot 500 mm ja 1000 mm, Ø115 mm, kirkas RST ja musta
- Kiuasadapteri Ø120/115 mm

Tekniset tiedot

Hormikoko 115 mm, piipun ulkohalkaisija 215 mm

Piipun paino n. 9,2 kg/m

Hormin pinta-ala 104 cm²

Sisäputki ruostumatonta terästä 444 (1.4521), materiaalivahvuus 0,5 mm

Eriste sintraantumaton keraaminen kuitu Superwool X 607, tilavuuspaino 128 kg/m³, eristeen paksuus 50 mm

Lämmöneristävyys $\geq 0,56$ m²K/W vertailulämpötilassa 200°C

Ullkokuori kirkas ruostumaton teräs 304 (1.4301) tai musta galvanoitu teräs (DX51DZ) RAL9005, materiaalivahvuus 0,6 mm

Kiinteälle polttoaineelle, kuten puu

Lämpötilaluokka T600, tulisijan savukaasujen lämpötilat eivät saa ylittää 600°C

Nokipalonkestävä

Suojaetäisyys palaviin materiaaleihin 100 mm

Eristämättömän liitosputken suojaetäisyys palaviin materiaaleihin 400 mm



0036

Schiedel s.r.o.
Horousanská 286, CZ-250 81 Nehvizdy
05
0036-CPD-91236 005

EN 1856-1

Metallijärjestelmäsavupiippu

T600 - NI - D - V2 - L99050 - G100

Puristuslujuus

Max. kuorma: NPD

Virtausvastus

Keskimääräinen karheus: 1 mm

Lämmöneristävyys

0,56 m²K/W vertailulämpötilassa 200°C

Pystysuorasta poikkeavat asennukset

Taivutusvetolujuus: NPD

Vino asennus: Max. tukien välinen etäisyys: NPD

Tuulikuorma

Max. pituus vapaasti seisovana:

3,0 m viimeisen tuen yläpuolella

Max. tukiväli 4,0 m

Jäätymis-sulamiskestävyys

Kyllä

(NPD = ominaisuutta ei ole selvitetty)

Valmistaja

Sertifiikaatin numero

Standardin numero

Lämpötilaluokka T600

- Savukaasujen sallittu maksimi lämpötila 600 astetta
- Hormiin ei saa johtaa yli 600 asteisia savukaasuja

Paineluokka NI

- Alipaine, alipainen piippu
- Paineen kestävyys 40 Pa, sallittu vuotomäärä 2 l/s/m²

Kemikaalien (kondensaatin) kestävyys D

- Kuiva käyttötapa, kiinteä polttoaine kuten esim. puu

Korroosion kestävyys V2

- Korroosionkestävyysluokka V2, perustuu materiaalin luokitukseen

Materiaalitiedot L99050

- L99, ruostumaton teräs AISI 444 (1.4521)
- 050, sisäputken seinämävahvuus 0,5 mm

Nokipalonkestävyys G100

- G, tuote on nokipalonkestävä
- 100, hormin suojaetäisyys palaviin materiaaleihin 100 mm
Yläpohjaeristepaksuudella 200 mm

Saunapiipun asennuksessa huomioitavaa

Saunapiipun osat limittyvät päällekkäin siten, että hormijaksojen ulkokuoren urosponntti tulee ylös- ja naarasponntti alaspäin. Sisäputken pontit tulevat silloin päinvastaiseen suuntaan ja näin mahdollinen sade- tai kondenssivesi ei pääse valumaan piipun eristeeseen. Useimpiin tuotteisiin on liimattu CE-merkintätarra, jossa nuoli osoittaa savukaasujen kulkusuunnan. Hormijaksojen kiinnitykseen ei tarvita erillisiä tukipantoja, eikä saumoihin tarvita tiivistysmassaa.

Piippua koskevat keskeiset tiedot on esitetty toimituksen mukana tulevassa tyyppikilvessä, joka kiinnitetään piippuun tai sen välittömään läheisyyteen näkyvälle paikalle. Kilvessä esitetään mm. CE-merkinnän mukainen lämpötilaluokka, soveltuva polttoaine ja nokipalonkestävyys sekä nuohoustopaa koskevat tiedot. Tulisijavalmistaja ilmoittaa tulisijan savukaasujen keskilämpötilan, joka määrittää piipussa noudatettavan lämpötilaluokan ja piipun suojaetäisyyden palaviin materiaaleihin. Saunapiippu on testattu lämpötilaluokkaan T600, joka tarkoittaa sitä, että piippuun ei saa johtaa yli 600 asteisia savukaasuja. Katso suojaetäisyydet sivu 6.

Piippua ei saa koteloida, koska piippua ei ole testattu koteloituna. Tarvittaessa piippu on suojattava ihokontaktilta korkeista pintalämpötiloista johtuen.

Kiuasadapteri ja piipun liittäminen kiukaaseen

Piipputoimituksen mukana tulevan **tulisijan liitosputken** sisähalkaisija on 115 mm ja se sopii näin ollen suoraan 115 mm kiukaan lähdön päälle. Jos taas kiukaan lähtö suurempi, 120 mm, löytyy valikoimista myös erillinen **120 mm kiuasadapteri**. Tämä on kuitenkin lisätarvike ja toimitetaan vain erillisestä tilauksesta.

Lähdön tiivistyksessä voidaan lisäksi käyttää siihen soveltuvaa, kovaa kuumuutta kestävä massaa tai keraamista palonkestävää narua/eristettä. Nämä eivät kuitenkaan sisälly toimitukseen.

Tulisijan liitosputki on metrin pituinen eristämätön putki ja sitä voi tarvittaessa lyhentää. Eristämättömän putken suojaetäisyys palaviin materiaaleihin on 400 mm, joka täytyy huomioida niin seinä- kuin kattopinnassakin. Tämä tarkoittaa sitä, että piipun täytyy muuttua täysieristeelliseksi vähintään 400 mm ennen sisäkattoa.

Hormijaksot

Saunapiipun hormikoko on 115 mm. Värinä kirkas RST ja musta. Eristettyjen hormijaksojen pituudet ovat 1000 mm (hyötypituus 955 mm) ja 500 mm (hyötypituus 455 mm). Hormijaksoja asennetaan päällekkäin tarvittava määrä, jotta saavutetaan määräysten mukainen piipun yläpään korko. Pääsääntöisesti piipun täytyy ulottua vesikaton lappeen yläpuolelle 0,8 m + 0,1 m/lapemetri, jonka piippu on harjasta irti.

Tarkemmat ohjeet savupiipun määräyksistä sekä piipun pituuden määrittämisestä löytyvät **Ympäristöministeriön asetuksesta savupiippujen rakenteille ja paloturvallisuudelle (745/2017)** sekä **Ympäristöministeriön asetukseen perustuvasta Savupiiput -oppaasta**.

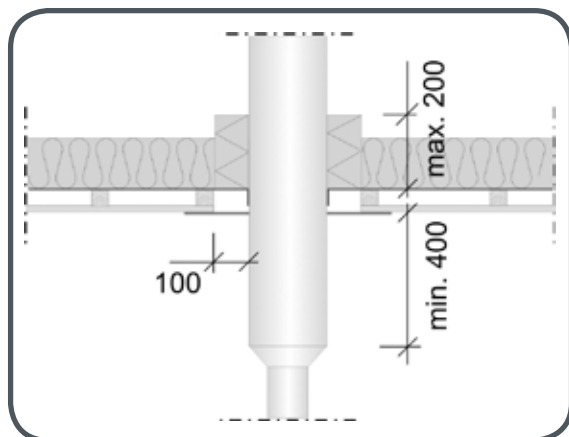
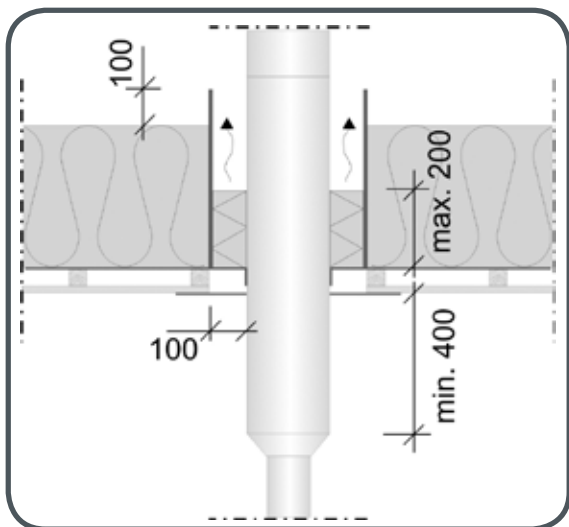
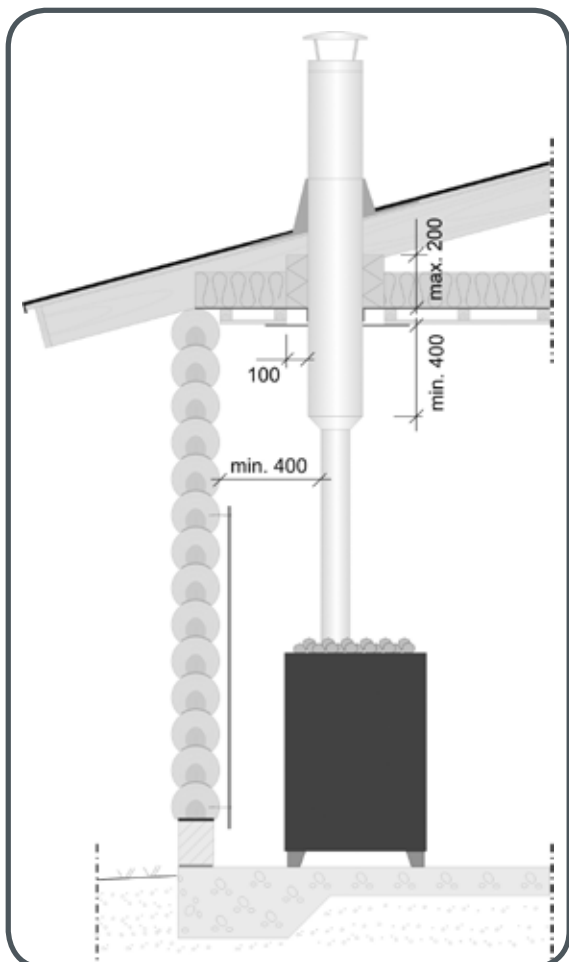
Huomioithan asennuksessa, että hormijaksojen sauma ei saa jäädä läpiviennin eristetilaan. Hormijaksojen liitoksissa ei käytetä kiinnityspantoja eikä massaa. Toimituksessa on kuitenkin mukana yksi **tukipanta**, joka asennetaan viimeiseen hormijakso-saumaan.

Asennuksessa on noudatettava suurta huolellisuutta ja tarkkuutta, jotta osat limittyvät suunnitellulla tavalla toisiinsa ja liitoksista saadaan tukevia ja tiiviitä.

Suojaetäisyydet ja läpiviennit

Piipun suojaetäisyyksiä palaviin materiaaleihin on noudatettava niin huonetilassa kuin läpiviennissä, eikä niistä saa poiketa missään tapauksessa. Muista myös tarkastaa tulisijan vaatimat suojaetäisyydet ja onko eristetoimittajalla erillisiä, piippuvalmistajasta poikkeavia, asennusohjeita läpiviennin eristyksen toteuttamiseen. Jos eristetoimittaja ohjeistaa käyttämään suurempia suojaetäisyyksiä kuin mitä piippuvalmistaja, on niitä noudatettava.

Saunan höyrynsulku, kuten alumiinipaperi tai esimerkiksi SPU:n Sauna-Satu tiivistetään piippuun alumiiniteipillä. Sauna-Satu ei ole palamaton tuote ja sen kanssa on noudatettava 100 mm suojaetäisyyttä.



- **Suojaetäisyys eristetyn putken ulkopinnasta palaviin materiaaleihin on minimissään 100 mm (koskee kaikkia palavia materiaaleja, myös kattopanelointia ja ponttilaudoitusta).**
- **Suojaetäisyys tulisijan liitosputken pinnasta (eristämätön putki) palaviin materiaaleihin on 400 mm. Piipun täytyy muuttua eristetyksi vähintään 400 mm ennen sisäkattoa.**
- **Piippu on tarvittaessa suojattava ihokontaktilta piipun korkeiden pintalämpötilojen vuoksi. Suojaus voidaan tehdä esimerkiksi teräsverkolla. Suojauksessa on huomioitava, että se ei saa vaikuttaa ilman vaihtumiseen piipun ympärillä. Saunatilassa suojausta ei tarvita.**
- **Piippua ei saa koteloida, koska sitä ei ole testattu koteloituna.**
- **Tarkempia ohjeita paloturvallisuusmääräyksistä saat paikalliselta viranomaiselta.**

Toimituksessa on mukana kaksiosainen **sisäkaton peitekaulus**, joka soveltuu kattokaltevuudelle 0-5 astetta. Sen tarkoitus on viimeistellä sisäkaton ja piipun väliin jäävä 100 mm rako.

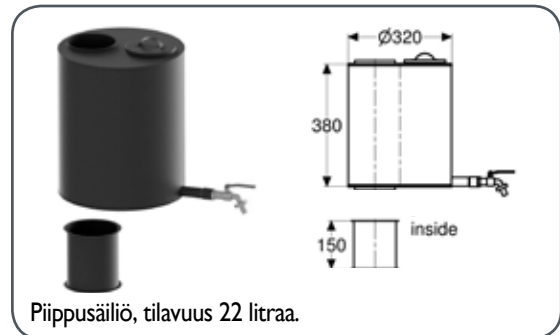
HUOM, Suojaetäisyyksien noudattamatta jättäminen aiheuttaa palovaaran!

Toimitus sisältää yhden saranoidun **läpiviennin eristeen** ja **kiristysvanteen**, jolla eriste sidotaan tiiviisti piipun ympärille. Eristeen korkeus on 200 mm ja tarvittaessa se leikataan kattokaltevuuden mukaan. Jos kuitenkin käytetään muuta kuin toimituksessa mukana olevaa eristettä, on eristeen oltava palamatonta A1 luokkaa, ns. palovillaa ja eristeen korkeus ei saa ylittää 200 mm!

Yläpohjan eristepaksuuden ollessa enemmän kuin 200 mm, täytyy estää yläpohjaeristeen pääsy (esimerkiksi puhallusvilla) kosketuksiin piipun kanssa. Yläpohjaeristeen ja piipun ympärille asennettavan palovillan väliin voidaan rakentaa seinämä esimerkiksi palamattomasta A1 luokan rakennuslevystä. Seinämä täytyy tällöin tuoda 100 mm yläpohjaeristykseen yläpuolelle. Lämpiviennin eristys aloitetaan höyrynsulun yläpuolelta.

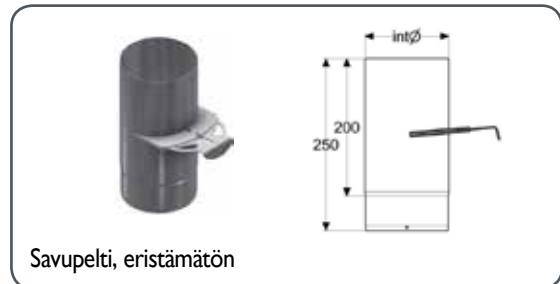
Saunapiippuun on saatavana myös **piippusäiliö**, jonka tilavuus on 22 litraa. Piippusäiliö on lisätarvike ja toimitetaan vain erillisestä tilauksesta. Saatavana olevat värit ovat kirkas RST ja musta.

Säiliö asennetaan pujottamalla saunapiipun eristämätön savuputki sekä säiliön, että paketissa mukana tulevan tukiholkin lävitse. Tämä on helpointa tehdä ennen eristettyjen hormijaksojen liittämistä eristämätömään liitosputkeen.



Saunapiippuun voidaan asentaa myös **liitosputken savupelti**. Savupeltikin on lisätarvike ja toimitetaan näin ollen vain erillisestä tilauksesta. Saatavana olevat värit ovat kirkas RST ja musta.

Savupelti asennetaan eristämättömän putken yläpään tai vaihtoehtoisesti eristämätön liitosputki katkaistaan halutusta kohdasta ja pelti asennetaan katkaistun putken väliin. Pellissä on myös huomioitu määräysten edellyttämä häikäreikä.



Vesikaton läpivienti

Vesikaton läpivienti UniFlash estää sadeveden ja lumen pääsyn kattorakenteisiin. Läpivientikappale pujotetaan yläpuolelta piipun päälle ja sen tulee olla tiukka, jotta lumen paino ei saa sitä irtistämään. Kumin aukon koko on porrastettu ja jos sitä ei saa suoraan pujotettua, niin leikkaa aukosta hieman isompi. Saippuoliuosta voi tarvittaessa käyttää liukasteena.

Alumiinilaippa tiivistetään ja kiinnitetään katemateriaalista riippuen tiiviisti alustaansa. Harjan puolelta se limitetään katemateriaalin alle veden laskusuunnan mukaisesti.

Rivi-/konesaumakatteen juuren tiivistys suositellaan teetettäväksi pellittäjällä.

Lumen valuminen piipun juurelle on estettävä lumiestein. Tarvittaessa, runsaslumisina talvina, on lumi aika ajoin syytä poistaa piipun juurelta painamasta kumikaulusta kasaan. Kumin voi myös kiristää piipun ympärille kiristysvanteella (ei sisälly toimitukseen).

Piipun käyttöönotto

Kun teräshormi on asennettu asennusohjeiden mukaisesti ja käyttöönottotarkastus suoritettu, on se käyttövalmis. Muista kuitenkin tarkistaa, että tulisija on jo otettavissa käyttöön (kuivumisaika jne.).

Käyttö- ja huolto-ohjeet

Tulisijan ja piipun yhteensopivuus on aina varmistettava ennen asennusta ja lämmityksessä on noudatettava tulisijan käyttöohjeita esimerkiksi puun määrän ja polton keston suhteen.

Vaikka teräshormin sileä sisäpinta ei juurikaan kerää nokea, tulee nuohous silti suorittaa vapaa-ajan asunnoissa kolmen ja vakituisesti asutuissa rakennuksissa vuoden välein (Sisäasiainministeriön asetus nuohouksesta). Nuohouksessa tulee käyttää nailonharjaa, joka ei vaurioita piipun sisäputkea. Lisätietoa nuohoukseen liittyen saa kunnan paloviranomaiselta tai Nuohousalan keskusliitolta.

Piipun suunnitteluvaiheessa on varmistettava, että piippu on nuohottavissa kaikilta osin.

Teräspintojen hoitoa ja puhdistusta varten on kaupoista saatavana niille tarkoitettuja erikoisaineita.

Tarkista säännöllisin väliajoin vesikatolla piipun juuren vesitiiveys. Valuvan lumen kuorma estettävä esimerkiksi lumiestein. Runsaslumisina talvina on hyvä käydä poistamassa lunta kumitiivisteiden päältä, jottei tiiviste pääse painumaan kasaan.

Hankkiessasi uuden tulisijan, pyydä myyjältä ohjeet sen lämmitykseen ja hoitoon ja tutustu niihin huolellisesti. Jos tällaisia ohjeita ei ole, tässä muutamia vinkkejä turvallisen ja häiriöttömän käytön varmistamiseksi.

Tulisijan sytyttäminen ja käyttö

- **Käytä aina kuivaa polttopuuta.** Puulajilla ei juuri ole merkitystä, koska kaikki kotimaiset puulajit sisältävät lähes yhtä paljon energiaa. Kuivat puut syttyvät helposti, palavat puhtaasti ja luovuttavat energiaansa hyvällä hyötysuhteella.
- **Käytä sytytykseen ohuita kuivia pilkkeitä ja asettele ne sopivan väljästi,** esimerkiksi ristikkäin. Kuiva tuohi tai sanomalehti ovat hyviä sytykkeitä ja ne asetellaan puukasan keski- ja yläosaan, josta sytyttämisen tulisi tapahtua. Tulipesää ei koskaan pidä sulloa aivan täyteen.
- **Syttymisvaiheessa palaminen tarvitsee paljon ilmaa.** Siispä korvausilman saannista on huolehdittava. Koneellinen ilman vaihto voi joskus haitata sytyttämistä, joten liesituuletin ja muut ilmanvaihtolaitteet täytyy sulkea kunnes tuli pesässä on kunnolla syttynyt. Yksi tapa on myös ikkunan tai oven avaaminen korvausilman saamiseksi huoneeseen.
- **Nopea ja tehokas palaminen vaatii myös riittävästi happea.** Käyttäjän on huolehdittava sen saannista pitämällä suuluukun tuuletusaukot riittävän avoinna tai/ja säännöstelemällä virtaavaa ilmamäärää tuhkaluukun avulla. Oikeaa ilmamäärää voi tarkkailla liekkien käyttäytymisen ja palamisäänien avulla. Jos liekit lepattavat epämääräisesti, on ilma-aukkoja suurentamalla lisättävä vetoa. Jos taas tulipesästä kuuluu voimakasta huminaa, vähennetään ilman saantia varovasti.
- **Lisää polttopuita kun puolet aikaisemmasta latauksesta on palanut.** Voimakas hiillos sytyttää uudet puut nopeasti ja lyhentää epätäydellisen palamisen vaihetta.
- **Tulisijassa voi polttaa roskia, jos niiden osuus ei kasva liian suureksi.** Voit polttaa pahvia, paperia ja polttokelpoisia muovipakkauksia. Myös roskien tulisi olla kuivia.
- **Kyllästettyä puuta ei saa polttaa, se on ongelmajäte.**

SAUNAPIIPPU Ø 115 mm

Asiakkaan yhteystiedot:

Nimi _____

Katuosoite _____

Postinumero
ja -toimipaikka _____

Puhelinnumero _____

Sähköposti _____

Rakennuspaikan osoite:

Katuosoite _____

Postinumero
ja -toimipaikka _____

Hormin myyjäliike:

Asentajan yhteystiedot:

Nimi _____

Katuosoite _____

Postinumero
ja -toimipaikka _____

Hormin tiedot:

Hormin koko ja pituus _____

Asennuspäivämäärä _____

Tyypikilven
sijoituspaikka _____

Liitetty tulisija ja tulisijan tyyppi _____

Tulisijan savukaasujen keskilämpötila _____
(valmistajan ilmoitus)

Tulisijan savukaasujen maksimilämpötila _____
(valmistajan ilmoitus)

Suosittelemme koko asennusohjeen liittämistä talon asiakirjoihin.

Part of **BMI Group**