

Mikä Wiser?

Älykodit ovat nyt arkea – ja niiden suosio kasvaa vauhdilla. Wiser™ älykotiratkaisut tekevät kodistasi älykkäämmän helposti ja tyylikkäästi. Lisää mukavuutta, turvallisuutta ja energiansäästöä.

Lisäksi sen asennus on todella helppoa:

Ei kaapelointihässäkää, koodaamista tai vaikeaa sanastoa. Vain helppoutta, joka sopii uusiin kuin remontoitaviinkin koteihin.

On aika tehdä tulevaisuuden kestäviä älykoteja!

Yhä useammat kodit ovat yhteydessä verkkoon, ja maailma nojaa entistä enemmän sähkөөn. Arvioiden mukaan maailman energiankulutus lähes kaksinkertaistuu vuoteen 2050 mennessä. Jo nyt asuinrakennukset käyttävät 34 % kaikesta energiasta ja niistä on tulossa suurin sähkönkuluttaja globaalisti. Siksi on tärkeää, että kodinomistajilla on helppokäyttöiset työkalut kulutuksen hallintaan ja energian optimointiin – tinkimättä mukavuudesta!

Wiser-älykoti vastaa tähän tarpeeseen. Schneider Electricin tekemän tutkimuksen mukaan noin 40 % kuluttajista aikoo ottaa älykotiratkaisuja käyttöön tulevaisuudessa. Tutkimus paljasti myös, että kuluttajat näkevät älykoteknologian parhaana keinona parantaa kodin turvallisuutta ja turvaa sekä pienentää energiakustannuksia.

Schneider Electricin visio kestävästä ja älykkäästi yhdistetyn kodin tulevaisuudesta tekee jokaisen laitteen hallinnasta ja mukauttamisesta helppoa Wiser Home-sovelluksen avulla. Näin kotisi ei ole pelkästään älykäs, vaan myös ympäristöystävällinen.

Tehokkuus kannattaa

Päästäkseen hiilineutraaliustavoitteisiin vuoteen 2050 mennessä Pariisin ilmastopimuksen mukaisesti, valtiot ympäri maailmaa ottavat käyttöön uusia lakeja ja tukia. Paikalliset päästövähennysohjelmat sisältävät usein kannustimia energiatehokkuuden parantamiseen rakennuksissa. Tässä kohtaa Wiser ja sen energianhallintaominaisuudet astuvat kuvaan – auttaen sinua säästämään energiaa ja rahaa.

20 %

globaaleista CO2-päästöistä syntyy kodeista*

*Source: International Energy Agency

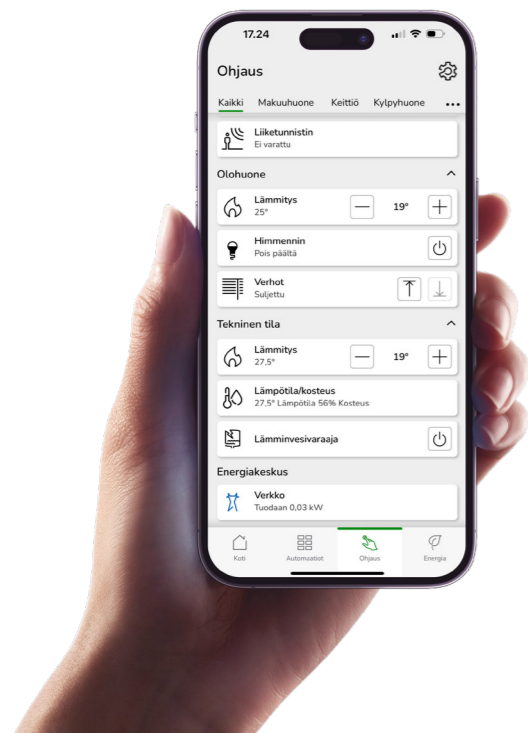
Wiser tarjoaa helppokäyttöisen järjestelmän, jonka avulla hallitset sähkönkulutustasi ja optimoit energiankäyttösi – tinkimättä mukavuudesta!

Älykkäämpi koti

Kun valitset Wiser-yhteensopivia laitteita, teet kodistasi mukavamman ja energiatehokkaamman – samalla säästät kustannuksissa. Hallitse kodin toimintoja helposti Wiser Home-sovelluksella ja nauti älykkäästä arjesta.



Arki kotona voi olla helpompaa – kiireiset aikataulut, loputtomat tehtävälisterit ja korkeat sähkölaskut eivät enää hallitse elämääsi. Wiser auttaa sinua elämään mukavammin ja energiatehokkaammin – minimaalisella vaivalla.



Energian hallinta

Wiser auttaa sinua hallitsemaan kodin energiankäyttöä ja lisäämään mukavuutta ilman kompromisseja.

Muokattava

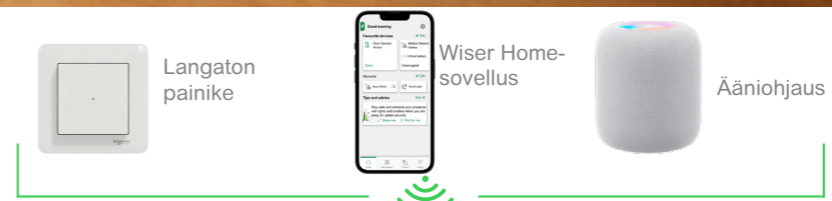
Sovelluksen etusivulle saat juuri ne laitteet, joita haluat ohjata päivittäin.

Modulaarinen ja kestävä

Wiser elää asuntosi mukana. Voit kätevästi lähteä liikkeelle pienemmällä ja päivittää järjestelmää tarpeen tullen. Langattomuuden ansiosta asuntoon ei tarvitse tehdä muutoksia.



Wiser Home on myös Matter-yhteensopiva, joten voit yhdistää sen Matter-älykotijärjestelmäsi Google Home- tai Apple HomeKit-yhteensopivien älykaiuttimien kautta.



2. sukupolven Wiser Home keskusyksikkö

Energian hallinta



Schneider Charge



PowerTag energiamittarit



PowerTag C ohjaus



Mikromoduulit

Lämmitys



Sähköisen lämmityksen ohjaus



Huone-termostaatit



Patteri-termostaatit



Yhdistelmä-termostaatit



Valaistus, verhot ja pistorasiat



Kytkimet



Säätimet



Painikkeet



Verhon-ohjaus



Älypistoke



Socket Outlet

Sensarit ja varoitimet



Ovi/ikkunantunnistin



Lämpötila/kosteustunnistin



Vesivuoto-tunnistin



Liike/valoisuus/lämpötunnistin ulkokäyttöön



Liike/valoisuus-tunnistin



Palo-varoitimet

Valaistus ja verhonohjaus

Wiser tuo kotiisi juuri oikean tunnelman joka hetkeen – päivällä tai yöllä. Luo personoituja valaistusasetuksia, ohjelmoi tilanteita ja hallitse kaikkia valoja yhdellä napautuksella Wiser Home -sovelluksessa.

Wiserin avulla voit ohjelmoida verhojen avautumisen ja sulkeutumisen – täysin tai osittain haluamaasi prosenttiin – tarpeidesi tai auringon rytmin mukaan. Älykäs kaihdinohjaus auttaa myös säästämään energiaa estämällä huoneiden liiallista lämpiämistä.



Älykäs ohjaus

Voit ohjata Wiser-laitteita joko puhelinsovelluksella, liiketunnistimilla, langattomilla painikkeilla tai ääniohjauksella.



Täydellinen tunnelma

Wiser luo täydellisen tunnelman yhdellä napautuksella. Valitse asentamasi "Tilanne" ja valaistus mukautuu käden käänteessä – olipa kyseessä juhlat, illallinen tai rento leffahetki.



Läsnäolosimulaatio

Wiser voi luoda vaikutelman, että olet kotona – avaamalla ja sulkemalla valoja tai verhoja kun olet poissa kotoa. Näin kotisi näyttää asutulta ja vähemmän mieliseltä kohteelta varkaille. Mikäli kuitenkin kodissasi havaittaisiin liikettä, voit asettaa tunnistimet ja sensorit ilmoittamaan siitä sinulle puhelimeen.



Mielenrauhaa ja energiansäästöä

Sulje kaihtimet etänä, jos sää muuttuu – lisää turvallisuutta ja pidä sisälämpötila sopivana. Näin säästät energiaa jäähdytyksessä ja lämmityksessä, helposti Wiserin avulla.

Käteviä tuotteita etäohjaukseen

Wiserin valaistus- ja verhonohjausratkaisut tekevät kodistasi juuri sinun näköisesi. Lisää mukavuutta, luo täydellinen tunnelma ja vähennä energiahukkaa – kaikki helposti yhdellä sovelluksella.

Kytkimet



Wiser Exxact 1-osainen langaton painike



Wiser Exxact 2-osainen langaton painike



Wiser Exxact relekytkin 10 A merkivalolla



Wiser Exxact verhonohjain

Valonsäätimet



Wiser Exxact pyöritettävä Multiwire valonsäädin



Wiser Exxact painonappi Multiwire valonsäädin merkivalolla

Pistorasia



Wiser Exxact 16 A pistorasia kulutuksen mittauksella

Älypistoke



Wiser Älypistoke 16 A kulutuksen mittauksella

Mikromoduuleilla tuot älyn olemassa oleviin kytkimiin

Mikromoduulit



Wiser kytkinmoduuli 10 A



Wiser verhosäädinmoduuli



Wiser kytkinmoduuli kulutuksen mittauksella 14 A



Wiser Multiwire LED-valonsäädinmoduuli

Lämmityksen ohjaus

Wiser antaa sinulle täyden hallinnan kodin lämpötilasta – säästä energiakuluissa ja nauti yksilöllisestä mukavuudesta. Helppoa, älykästä ja tehokasta.



Lämmitys hyppysissäsi

Wiser säättää kodin lämpötilaa automaattisesti pörssisähkön tai omien aikataulujesi mukaan. Näin säästät energiaa ja kustannuksia – ja nautit aina täydellisestä mukavuudesta.



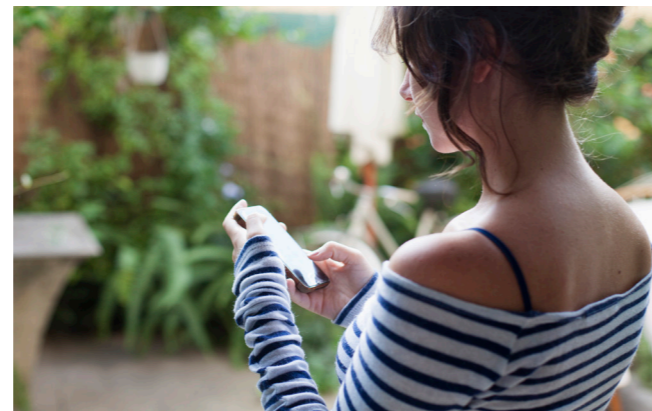
Automaatiikka helpottaa käyttöä

Wiser tietää, milloin lämmitys kannattaa käynnistää jos päivä on odotettua lämpimämpi tai viileämpi. Näin kotisi pysyy aina sopivan lämpöisenä ilman turhaa energianhukkaa.



Lämpöraportti auttaa hallitsemaan kulutusta

Energianäkymän lämpöraportin avulla voit seurata kätevästi kotisi lämmityksen toimintaa ja nähdä esimerkiksi kuinka auringon tuoma lämpö vaikuttaa asuntosi lämpötiloihin. Täydellistä mukavuutta kaikille, helposti.



Rauhaa silloinkin, kun et ole kotona

Aktivoimalla POISSA KOTOA-tilan voit automaattisesti pudottaa kotisi lämpötilaa alemmas ja säästää energiakustannuksissa. Samalla voit sulkea valaistuksen tai vaikka pistorasiasi.

Tuotteita lämmityksen hallintaan

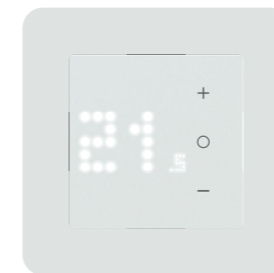
Lisää älykäs lämmityksen ohjaus kotiisi ja nauti aina sopivasta lämpötilasta. Wiser Home -sovelluksen kanssa yhteensopivat laitteet auttavat sinua myös pitämään energiakulut hallinnassa.



Wiser patteritermostaatit vesikiertoisille pattereille



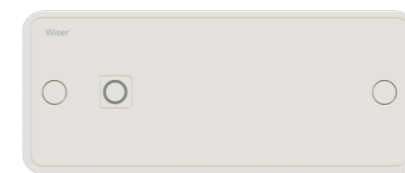
Wiser paristokäyttöiset huonetermostaatit



Exact/Renova Wiser yhdistelmätermostaatit 16 A (huone/lattia) sähköiselle ja vesikiertoiselle lämmitykselle



Wiser vesikiertoisen lattialämmityksen kytkentälaatikot



Wiser 16 A lämmitysrele sähkölämmitykseen



Wiser lämpötila- ja kosteustunnistin

Tunnistimet ja varoittimet

Wiser tuo mielenrauhaa parantamalla kotisi turvallisuutta.

Älykkäät sensorit havaitsevat poikkeavat liikkeet ja tilanteet, ja ilmoittavat niistä järjestelmälle, joka lähettää sinulle hälytyksen.



Mielenrauhaa

Yksi napautus langattomasta kytkimestä riittää – ja koti siirtyy POISSA KOTOA-tilaan. Kun lähdet kotoa, Wiser voi ilmoittaa sinulle, mikäli havaitaan liikettä tai mikäli ovia ja ikkunoita avataan.



Häiritse tunkeilijoita

Kun POISSA KOTOA-tila on aktivoitu, Wiser voi havaita liikettä kodin läheisyydessä ja kytkeä valot päälle automaattisesti. Saat myös ilmoituksen tapahtumasta suoraan puhelimeesi.



Vedenpaisumusta vastaan

Jos vesivuototunnistin havaitsee vesivuodon, saat välittömästi ilmoituksen Wiser-sovelluksen kautta. Näin voit reagoida nopeasti ja estää mahdolliset vauriot.



Hyväksytyt palovaroittimet

EN 14604 hyväksytyt palovaroittimet sisältävät savun tunnistuksen lisäksi nopean lämmön nousun tunnistuksen.

Tuotteita kodin turvaamiseen

Wiser sensorit ovat älykodin aistit. Ne ovat huomaamattomia ja helppoja asentaa – mutta tehokkaita havaitsemaan liikettä, vuotoja, savua ja muita poikkeustilanteita.



Wiser liike- ja valoisuustunnistin



Wiser vesivuototunnistin



Wiser lämpötila/kosteustunnistin



Wiser ovi/ikkunatunnistin



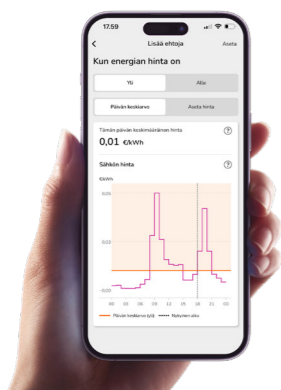
Wiser palovaroittimet



Wiser ARGUS liike/lämpötila/valoisuustunnistin ulkokäyttöön IP66

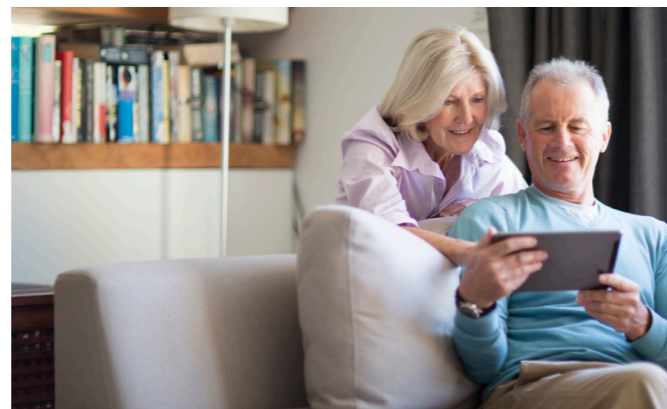
Energian hallinta

Energiakustannusten noustessa on entistä tärkeämpää tietää, miten sitä käytetään. Wiser tarjoaa reaaliaikaista tietoa sähkönkulutuksesta ja laitteiden tilasta, jotta voit optimoida kulutuksesi ja säästää selvää rahaa. Voit myös hallita energiankäyttöäsi tehokkaammin aikataulujen ja automaatioiden avulla – helposti ja älykkäästi.



Pörssisähköohjaus kätevästi

Pörssisähköohjauksen avaaminen Wiser Homeen ei vaadi koodaamista tai scriptejä. Ominaisuus avautuu lisäämällä järjestelmään yhden mittaavan laitteen. Tämän jälkeen Wiser älykodin laitteita voidaan ohjata Norpoolin pörssihintojen mukaan.



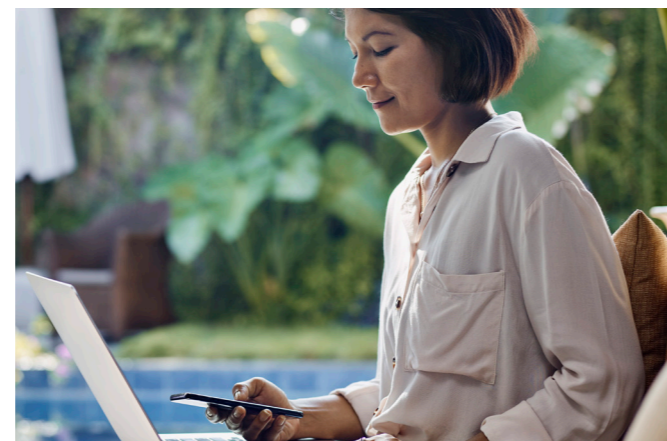
Ymmärrä kulutuksesi

Wiser Home-sovelluksen energianäyttö kertoo laitteidesi kulutuksen. Lisäämällä PowerTag-energiamittarin ryhmäkeskukseksi pääkytkimeen, voit seurata kotisi kokonaiskulutusta myös reaaliaikaisesti.



Sähköautojen lataus

Wiser Homen avulla voit myös ladata sähköautosi edullisempaan aikaan ja lukita sen välttääksesi energiavarkaudet.



Älykkäitä toimintoja

Wiser-sovelluksesta löytyy useita älykkäitä energiansäästötoimintoja ja sen automaatioiden avulla esimerkiksi tehomaksujen taklaaminen onnistuu kätevästi. PowerTag E energiamittareiden mittaussuuntaa vaihtamalla voidaan kulutuksen lisäksi mitata myös tuottoa.

Tuotteita energian hallintaan ja sähköauton lataamiseen

Yhdistetyt Wiser-laitteet keräävät tietoa kodistasi jotta tiedät, kuinka paljon energiaa käytät ja missä. Reaaliaikainen seuranta auttaa sinua ymmärtämään kulutustottumuksiasi ja tekemään fiksuja päätöksiä energiansäästön suhteen. Tieto on valtaa – ja säästöä.



PowerTag E energiamittarit



Älypistoke 16 A kulutuksen mittauksella



Wiser Exxact 16 A pistorasia kulutuksen mittauksella



Wiser kytkinmoduuli kulutuksen mittauksella 14 A



PowerTag Control kontaktorien ohjaamiseen

Lataa sähköautosi kätevästi ja turvallisesti kotona Schneiderin Charge latauslaitteella. Samalla voit pienentää energiakustannuksia ja hiilidioksidipäästöjä – ympäristöystävällisesti ja älykkäästi.



Schneider Charge pistokemalli 7,4kW-22kW



Schneider Charge kaapelimalli 5m tai 7m kaapelilla

Jo yhdellä asennetulla PowerTag E energiamittarilla voit seurata ja oppia koko kotisi energiankäytön tavat. Saat yleiskuvan sähkölaskustasi sekä henkilökohtaisia vinkkejä energiansäästöön – kaikki helposti ja reaaliaikaisesti. Tarkka tieto kulutuksesta auttaa säästämään – sekä energiaa että rahaa.



Energianhallintaratkaisut

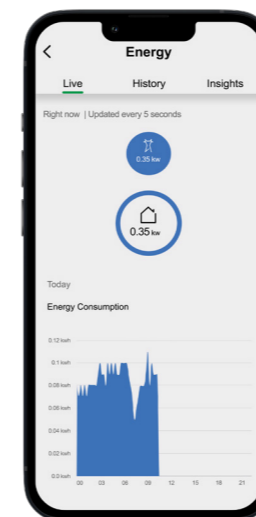
Pidä silmällä sähkönkulutustasi

Vähennä energiakustannuksia ja elä kestävämmällä tavalla.

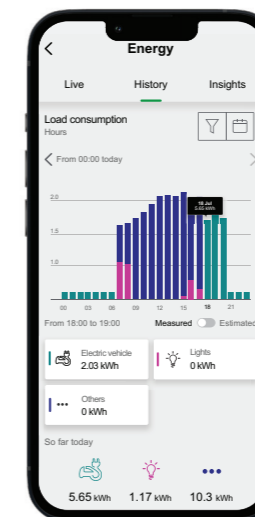
PowerTag Energy antaa sinulle syvällisen näkymän kodin energiankulutukseen. Näet tarkasti, miten ja missä energiaa käytetään – ja voit hyödyntää tätä tietoa energiatehokkuuden parantamiseen.

Yhdellä asennetulla PowerTag E energiamittarilla saat mm:

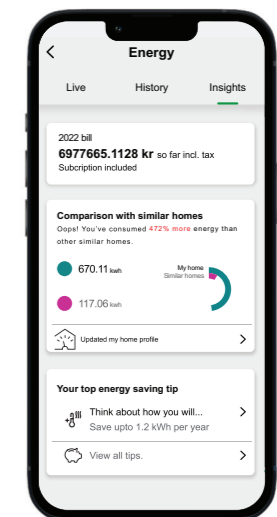
- Näet koko kodin energiankulutuksen – myös yksittäisten laitteiden tasolla, hajautusteknologian ansiosta.
- Seuraa koko kodin energiankulutusta reaaliajassa PowerTag Energyn avulla – helposti ja tarkasti.
- Henkilökohtaiset energiavinkit (vertailu samankaltaisiin koteihin ja säästöehdotukset kodin profiiliin perusteella)
- Saat ilmoituksen, kun poikkeavaa energiankulutusta havaitaan



Hetkellinen energian kulutus kW sekä päiväkohtainen historia kWh



Energiankulutuksen historiatiedot ja erittely kuormatasolla (tunti/päivä/kuukausi/vuosi)

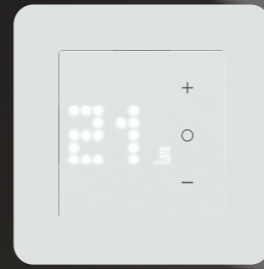


Hyödyllistä tietoa kulutuksesta

Wiser Exxact sekä Wiser Renova yhdistelmätermostaatit soveltuvat sähköisen lämmityksen ohjaamiseen sekä perinteiseen tapaan johdotettujen 230V NC vesikiertoisten toimilaitteiden ohjaamiseen.

Kapasitiivisten hipaisupainikkeiden ansiosta termostaattien suojausluokka on jopa IP31. LED-matriisinäyttö näyttää hetkellisen lämpötilan sekä haetun lämpötilan painikkeita kosketettaessa. Näytön kirkkaus on säädettävissä tai se voidaan sammuttaa kokonaan.

Kuten muutkin Wiser Exxact kalustesarjan-laitteet, myös termostaatti toimii ilman Wiser keskusyksikköä tai verkkoyhteyttä taaten turvallisen ja toimintavarmen lämmityksen.



Lämmitysratkaisut

Mukavuutta, innovatiivisuutta ja säästöjä

Tarkkaa lämmitystä yhdistetyillä aistilaitteilla

Wiser Homen avulla voit ohjata sähköistä sekä vesikiertoista lämmitystä helposti ja joustavasti.

Järjestelmään yhdistetyt termostaatit sekä lämpötila/kosteustunnistimet aistivat lämpötilaa huonekohtaisesti mahdollistaen tarkan lämpötilansäädön.

Niin ikään lämpötilan säätäminen on toteutettu huonekohtaisesti ja sitä on helppoa ohjata joko sovelluksesta tai termostaateista suoraan.

Boost-tila antaa hetkellisen lämmön noston, mikäli huone tuntuu viileältä.



Joskus on tarvetta tehdä jotain nopeasti ja langattomasti. Quick Home Connect yhdistää Wiser-laitteet toisiinsa suoraan, ilman keskusyksikköä.



Quick Home Connect

Kun homma pitää tehdä nopeasti ja langattomasti

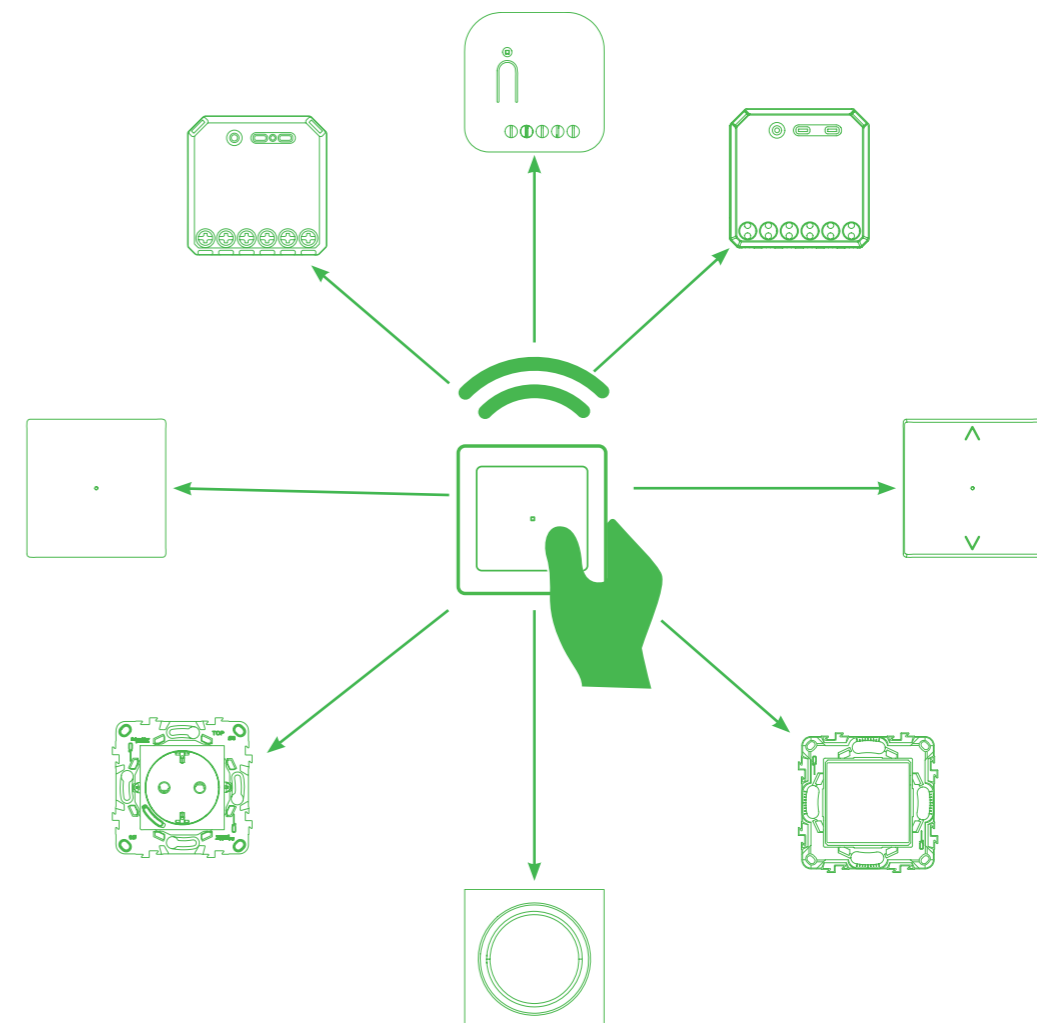
Quick Home Connect rientää apuun kun tarvitset nopean ratkaisun painikkeen ja toimilaitteen yhdistämiseen langattomasti. Toiminto on käytettävissä 2023 valmistetuista laitteista alkaen Exxact-kytkimissä sekä Exxact-pistorasioissa sekä moduleissa.

Näin yhdistät:

- **Paina 5 kertaa painikkeen ylempää painiketta.** Painikkeen valo alkaa vilkkua nopeasti vihreänä.
- **Paina 5 kertaa toimilaitteen painikkeesta.** Sen valo alkaa vilkkua nopeasti vihreänä.
- Laitteet pariutuvat hetken päästä keskenään

HUOM: Quick Home Connectin avulla suoraan toisiinsa paritettuja laitteita ei voida käyttää Wiser Home-sovelluksella.

Toiminto on tarkoitettu tilanteisiin, joissa halutaan yhdistää vain kaksi laitetta toisiinsa esimerkiksi hankalan seinämateriaalin tai vaikean johdotuksen vuoksi.



Wiser keskusyksikkö sekä Wiser Home-sovellus

Wiser-keskusyksikkö on älykotisi uusi sydän. Se on helppo ottaa yhdistää kodin langattomaan verkkoon ja ottaa käyttöön suomenkielisen, opastavan ja maksuttoman Wiser Home-sovelluksen ansiosta. Sovellus opastaa myös lisälaitteiden yhdistämisessä luotettavalla, langattomalla Zigbee-yhteydellä.

Matter-tuen ansiosta Wiser-keskusyksikkö ja siihen yhdistetyt Wiser Zigbee-laitteet voidaan yhdistää älykodin Matter-verkkoon. Näin saat esimerkiksi Exxact-kalusteet tai lämmityksen Apple HomeKit*- tai Google Home*-sovellukseen muiden Matter-yhteensopivien älykotilaitteidesi kanssa.

*Tarkista Matter-vaatimukset erikseen Matter-sovelluksen valmistajalta



Maksuton Wiser Home-sovellus yhdistää kotisi puhelimeesi.

Wiser Home -sovellus tekee älypuhelimestasi monipuolisen työkalun älykodin hallintaan. Napauta ja pyyhkäise – säädä kodin asetuksia helposti mistä tahansa, ja nauti paremmasta mukavuudesta ja energiatehokkuudesta.



Lataa Wiser Home-sovellus



GET IT ON
Google Play



Available on the
App Store



Uudet älykotiominaisuudet,
tuttu Schneider Electricin laatu

Käyttäjien rakastama, ammattilaisten suosittama.



Varma yhteys

Wiserin avulla voit olla varma, että saat laadukkaan ja kestävästi älykotijärjestelmän. Wiser käyttää langatonta Zigbee 3.0 -protokollaa, jota laitteet käyttävät muodostaakseen yhteyden toisiinsa. Tämän ansiosta saat älykotijärjestelmän, joka on:

- Luotettava ratkaisu kaikenlaisiin asuntoihin
- MESH-verkottuva
- Vähän energiaa kuluttava

Korkean tason suojaus

Voit olla rauhallisin mielin, sillä tietosi ovat suojattuja. Schneider Electricillä on turvallinen pilvipalvelualusta, joka tarjoaa huippuluokan suojan tiedoillesi ja yksityisyydellesi. Tietoja kerätään ainoastaan erinomaisen palvelun tarjoamiseksi sekä sujuvan, tehokkaan ja yksilöllisen käyttökokemuksen varmistamiseksi.

Ammattiasentajien verkosto apunasi ympäri suomen

Yhteistyössä Schneider Electricin kanssa toimivat sähköurakoitsijat ympäri maan ovat apunasi kun haluat toteuttaa älykotiremontin tai rakennat uutta.

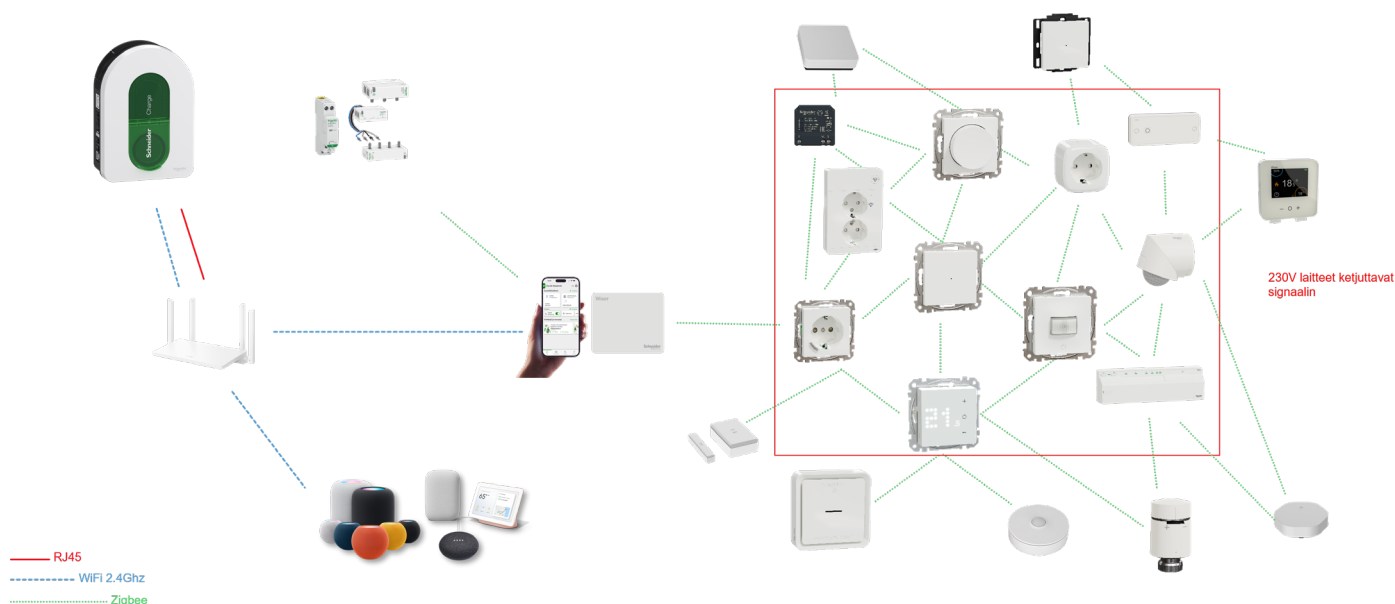
Wiser-asentajasi auttaa sinua mielellään tekemään kodistasi energiatehokkaamman, mukavamman ja nykyaikaisemman.

Approved Installer
for Wiser™

Schneider
Electric

Wiser™





Wiserin toimintaperiaate

Wiser järjestelmä luo kotiisi reitittävän Zigbee-verkon, jota 230V sähkökalusteet jatkavat. Näin yhdellä keskusyksiköllä voidaan kattaa suurikin koti.

Wiser keskusyksikkö

Wiser keskusyksikkö toimii sillana, joka yhdistää Wiser laitteet langattomasti Wifi-reitittimeesi sekä toimii järjestelmän muistina. Keskusyksikkö muistaa mm. automaatiot, pörssisähkön hinnan, asetukset sekä automaatiot.

Sijoita keskusyksikkö WIFI-verkkosi kantamaan. Huomaathan, että reitittimessäsi tulee olla päällä 2.4GHz verkko näkyvänä, kaistanyhdistämiset poissa käytöstä sekä salaus max WPA2-PSK tasolla.

Laitteet

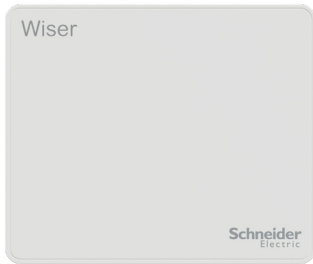
- 230V jännitteeseen kytkettävät laitteet jatkavat Zigbee-verkkoa muille laitteille. Voit jatkaa kantavuutta helposti esimerkiksi yhdistämällä järjestelmään älypistokkeen.
- Paristokäyttöiset laitteet eivät ketjuta verkkoa paristojen keston maksimoimiseksi.
- PowerTag-keskuskomponentit eivät ketjuta verkkoa. Lisäksi näiden mittaus tapahtuu reaaliaikaisesti, jolloin keskusyksikkö kannattaa sijoittaa lähelle keskusta hyvän signaalin varmistamiseksi.
- Schneider Charge-sähköauton latausasema ei vaadi keskusyksikköä, sillä se yhdistetään suoraan reitittimeen. Mikäli kuitenkin haluat ohjata laturia pörssisähkön mukaan tarvitset keskusyksikön, sillä pörssisähkön hintadata tallentuu siihen.

Matter

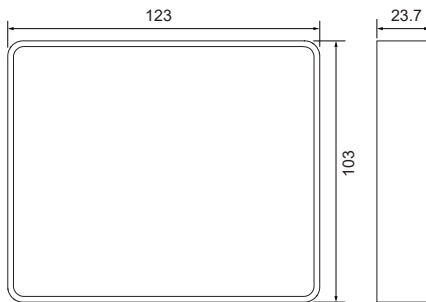
- Voit yhdistää keskusyksikön kautta Wiser-sähkökalusteet, anturit, lämmityksen sekä sensorit käytettäväksi Matter-yhteensopivassa järjestelmässä kuten Google Home tai Apple HomeKit. Huomaathan, että tarvitset tähän erikseen nk "border routerin", esimerkiksi älykaiuttimen.
- Apple HomeKit (Apple Koti-sovellus) sekä Google Home tukevat useampaa käyttäjätunnusta, kotia sekä laajaa skaalaa erilaisia automaatioita ja tilanteita, joita voit käyttää Wiser Homen rinnalla samanaikaisesti.
- Matter ei vielä toistaiseksi tue energianhallintaa (mm. pörssisähkö) tai sähköauton latausta. Näitä, kuten muitakin ominaisuuksia voit kuitenkin ohjata rinnalla Wiser Home-sovelluksella.

Wiser Home keskusyksikkö

2. sukupolven Wiser Home keskusyksikkö



Mitat (mm)



Tekniset tiedot

Yleiskuvaus

2. sukupolven Wiser Home keskusyksikkö integroi Wiser-laitteet Wiser Home-sovellukseen ja toimii linkkinä Matter-älykotijärjestelmääsi. Voit siis ohjata Wiser-laitteita esimerkiksi Apple Koti- tai Google Home-sovelluksellasi muiden älykotilaitteidesi kanssa samalla kun Wiser Home-sovellus huolehtii taustalla esimerkiksi kotisi energianhallinnasta, Langaton keskusyksikkö on helppoa ottaa käyttöön maksuttomalla ja suomenkielisellä Wiser Home-sovelluksella eikä sen asentaminen vaadi sähköasennusta.

Offline-asentajatilan ansiosta asentaja voi asentaa kodin valmiiksi sekä yhdistää Wiser Zigbee-laitteet tietoturvallisesti ilman tarvetta reitittimelle tai verkolle.

Tuotetiedot

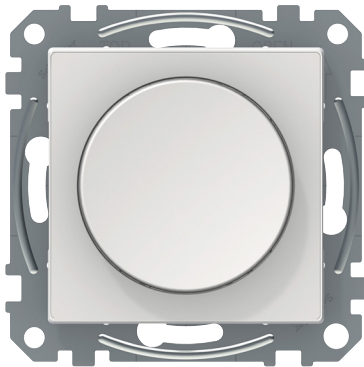
Tuotenumero	CCT501801
Sähkönumero	26 099 71
Väri	<input type="checkbox"/> Valkoinen
Tuotteen tyyppi	Keskusyksikkö
Ominaisuudet	
Nimellisjännite	5.0 V DC
Virrankulutus	Päällä: 5 W Valmiutilassa: 1 W
Saasteluokka	2
Ohjelmistoluokka	A
Radiotekniikka	Wi-Fi®: 2.4 GHz, IEEE802.11 b/g/n Zigbee: 2.4 GHz, IEEE802.15.4
Radiotaajuudet	Wi-Fi®: 2412...2472 MHz Zigbee: 2405...2480 MHz
Suurin lähetetty radiotaajuusteho	Wi-Fi®: +17dBm (16 mW) Zigbee: +12dBm (50 mW)
Virtalähde	
Tulojännite	100...240 V AC, 50/60 Hz, 0.3 A max.
Lähtöjännite	5.0 V DC, 2 A, 10 W
Liitännän tyyppi	USB-C
Käyttöympäristö	
Suojausluokka	IP20
Käyttölämpötila	0...45 °C, vain sisäkäyttöön
Varastointilämpötila	-20...65 °C
Suhteellinen kosteus	10...90 %, kondensoimaton
Kuulapallopainetestin lämpötila	85 °C
Sertifioinnit	
	Zigbee 3.0 Matter*
	*vaatii erikseen valmistajakohtaisen älykaiuttimen tai muun lisälaitteen. Tuetut ominaisuudet riippuvat Matter-standardista ja sen päivitymisestä sekä sovellusvalmistajien tarjoamista ominaisuuksista.

Wiser™

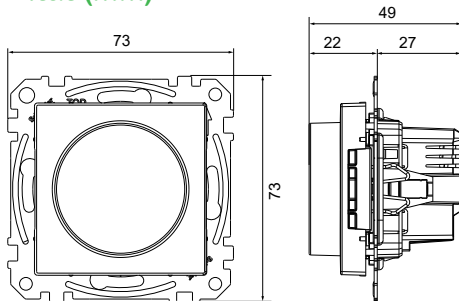
Exxact™

Valaistus ja verhot

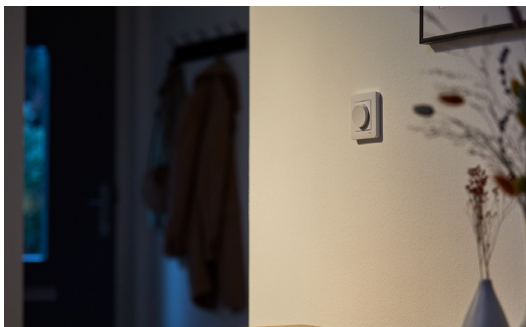
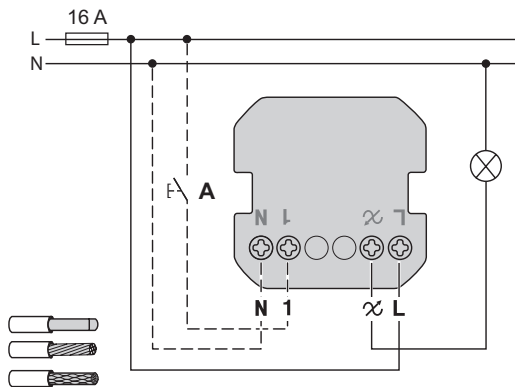
Wiser™



Mitat (mm)



Kytentäkaavio




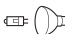





Multiwire valonsäädin (pyöritettävä)

Yleiskatsaus

Wiser-valonsäätimiä voidaan käyttää normaaliin tapaan valojen himmennykseen, mutta puhelinsovellus tarjoaa tämän lisäksi kattavat lisäominaisuudet ohjaukseen ja automaatioon, sekä liittää säätimet muihin kodin laitteisiin. Multiwire-valonsäätimet voidaan asentaa nollajohtimella (suositus) tai ilman.

Tuotetiedot

Tuote	WDE002961	WDE003961
Sähkönumero	26 221 59	26 221 60
Tuotteen väri	□ Valkoinen	■ Antrasiitti
Kuormat	Ilman nollaa	Nollalla
LED-lamppu 230 V	 LED RC ⁽¹⁾ : 7...130 W (max. 0.8 A) RL ⁽²⁾ : 7...80 W (max. 0.5 A)	RC ⁽¹⁾ : 0...130 W (max. 0.8 A) RL ⁽²⁾ : 0...80 W (max. 0.5 A)
Hehkulamppu 230 V		14...200 W / 0...200 W
Halogeenilamppu 230 V		14...150 W / 0...150 W
12V halogeeni	säädettävä elektronisella muuntajalla  +  säädettävä rautasydänmuuntaja  + 	14...150 VA / 0...150 VA

Ohjaus

- **Kodin ohjaus:** Valonsäädintä voidaan ohjata Wiser-sovelluksella keskusyksikön kautta älypuhelimella
- **Suorakäyttö:** Valonsäädin toimii aina perinteisenä säätimenä riippumatta verkko- tai älytoiminnoista. Lisäksi säätimeen voidaan kytkeä käytäväkytkimenä jousipainikkeita.

Ominaisuudet

- Nimellisjännite: 230 V AC, 50 Hz
- Nollajohto: Valinnainen, mutta suositeltu
- Kulutus valmiustilassa: Max. 0.4 W
- Sulakekoko: 16 A

Toiminnot ja asetukset

- Automaattinen kuormantunnistus
- Kirkkauden muisti
- Elektroninen ylikuorma-, yllämpö- ja oikosulkusuojaus

Wiser Home-sovelluksella:

- Päälekytkentäkirkkauden asetus tai muistitoiminto
- Minimi- ja maksimikirkkauden säätö
- LED-toimintatilan asetus (RC/RL)
- Ajastus ja astrokello

Quick Home Connect

Quick Home Connectin avulla säädin voidaan parittaa suoraan langattomaan painikkeeseen ilman keskusyksikköä, jolloin sitä voidaan ohjata esimerkiksi toisesta päästä huonetta langattomasti. Tällöin laitteita ei voida käyttää sovelluksella.

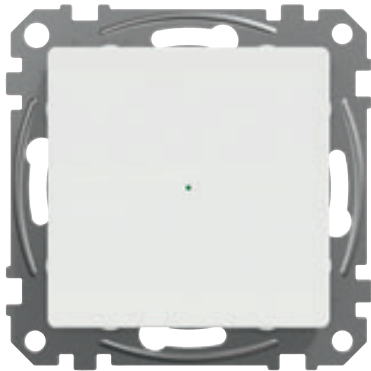
Käyttöpaikkatiedot

Suojausluokka	IP21
Käyttölämpötila	5...40 °C

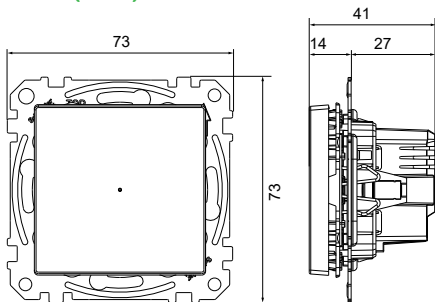
Sertifioinnit

Zigbee 3.0

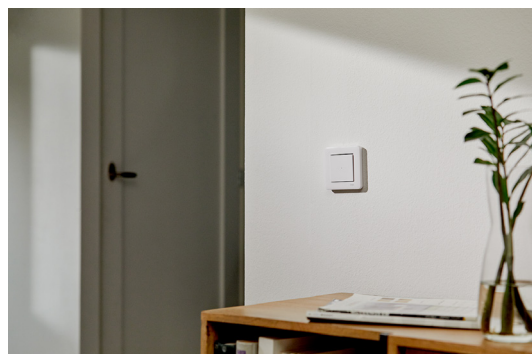
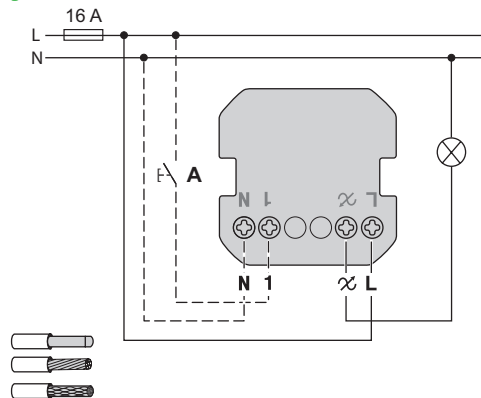
- (1) RC = Resistiiviset sekä kapasitiiviset kuormat
 (2) RL = Resistiiviset sekä induktiiviset kuormat



Mitat (mm)



Kytkentäkaavio



Multiwire valonsäädin painonapeilla ja merkkivalolla

Perustiedot

Wiser-valonsäätimiä voidaan käyttää normaaliin tapaan valojen himmennykseen, mutta puhelinsovellus tarjoaa tämän lisäksi kattavat lisäominaisuudet ohjaukseen ja automaatioon, sekä liittää säätimet muihin kodin laitteisiin. Multiwire-valonsäätimet voidaan asentaa nollajohtimella (suositus) tai ilman. Integroidun ja huomaamattoman merkkivalon ansiosta laite on helppo löytää pimeässä

Perustiedot

Mallinumero	WDE002960	WDE003960
Sähkönumero	26 221 56	26 221 57
Tuotteen väri	□ Valkoinen	■ Antrasiitti
Kuormat	Ilman nollaa	Nollalla
LED-valot 230 V	LED RC ⁽¹⁾ : 7...130 WVA (max. 0.8 A) RL ⁽²⁾ : 7...80 WVA (max. 0.5 A)	RC ⁽¹⁾ : 0...130 WVA (max. 0.8 A) RL ⁽²⁾ : 0...80 WVA (max. 0.5 A)
Hehkulamput 230 V	14...200 W	0...200 W
Halogenilamput 230 V	14...150 W	0...150 W
LV halogenilamput 12 V (elektronisella muuntajalla)	14...150 VA	0...150 VA
LV halogenilamput 12 V (rautasydänmuuntajalla)	14...150 VA	0...150 VA

Ohjaus- ja käyttöasetukset

- **Kodin ohjaus:** Valonsäädintä voidaan ohjata Wiser-sovelluksella keskusyksikön kautta älypuhelimella
- **Suorakäyttö:** Valonsäädin toimii aina perinteisenä säätimenä riippumatta verkko- tai älytoiminnoista. Lisäksi säätimeen voidaan kytkeä käytäväkytkimenä jousipainikkeita.

Tekniset tiedot

- Nimellisjännite: 230 V AC, 50 Hz
- Nollajohto: Valinnainen, mutta suositeltu
- Valmiustilan energiankulutus: Max. 0.4 W
- Sulakkeen koko: 16 A

Toiminnot

- Automaattinen kuormantunnistus
- Kirkkauden muisti
- Elektroninenylikuorma-, yllilämpö- ja oikosulkusuojaus

Wiser Home-sovelluksella:

- Päällekytkentäkirkkauden asetus tai muistitoiminto
- Minimi- ja maksimikirkkauden säätö
- LED-toimintatilan asetus (RC/RL)
- Ajastus ja astrokello
- Merkkivalon toiminnan säätö

Quick Home Connect-toiminnot

Quick Home Connectin avulla säädin voidaan parittaa suoraan langattomaan painikkeeseen ilman keskusyksikköä, jolloin sitä voidaan ohjata esimerkiksi toisesta päästä huonetta langattomasti. Tällöin laitteita ei voida käyttää sovelluksella.

Käyttöympäristö

Suojausluokka	IP21
Käyttölämpötila	5...40 °C

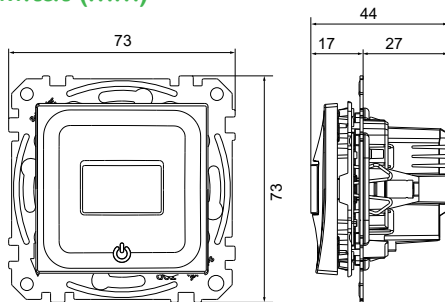
Sertifioinnit

Zigbee 3.0

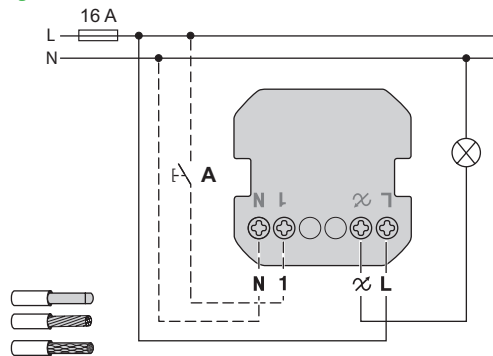
- (1) RC = Resistiiviset ja kapasitiiviset Kuormat
(2) RL = Resistiiviset ja induktiiviset Kuormat



Mitat (mm)



Kytkentäkaavio



Multiwire valonsäädin liike/valoistuunnistimella

Perustiedot

Multiwire-liiketunnistin yhdistää liiketunnistimen ja integroidun painikehimmennimen edut. Laite tunnistaa liikkuvat lämmönlähteet (esim. ihmiset) ja pystyy himmentämään ohmisia, induktiivisia ja kapasitiivisia kuormia. Liiketunnistimen asetukset voidaan tehdä Wiser Home -sovelluksessa. Sovelluksessa voit määrittää viiveajan viimeisestä havaitusta liikkeestä ennen valojen sammumista sekä asettaa ympäristön valoisuuden tason, jonka perusteella liiketunnistin toimii automaattisesti. Integroitu kytkin mahdollistaa automaattisen toiminnon helpon ohittamisen jolloin valot voidaan kytkeä päälle tai pois manuaalisesti. Valot voidaan himmentää yötilaan joko painikkeesta tai Wiser Home -sovelluksesta. Kun liiketunnistin havaitsee liikettä, se kytkee valot päälle ennalta asetetulle himmennystasolle.

Perustiedot

Mallinumero	WDE002962	WDE003962
Sähkönnumero	26 221 68	26 221 69
Tuotteen väri	<input type="checkbox"/> Valkoinen	<input checked="" type="checkbox"/> Antrasiitti

Kuormat		Ilman nollaa	Nollalla
LED-valot 230 V		RC ⁽¹⁾ : 7...130 WVA (max. 0.8 A) RL ⁽²⁾ : 7...80 WVA (max. 0.5 A)	RC ⁽¹⁾ : 0...130 WVA (max. 0.8 A) RL ⁽²⁾ : 0...80 WVA (max. 0.5 A)
Hehkulamput 230 V		14...200 W	0...200 W
Halogeenilamput 230 V		14...150 W	0...150 W
LV halogeeni 12V		14...150 W	0...150 W
säädettävä elektronisella muuntajalla		14...150 W	0...150 W
säädettävä rautasydänmuuntajalla		14...150 VA	0...150 VA

Ohjaus- ja käyttöasetukset

- **Kodin ohjaus:** Valonsäädintä voidaan ohjata Wiser-sovelluksella keskusyksikön kautta älypuhelimella
- **Suorakäyttö:** Valonsäädin toimii aina perinteisenä säätimenä riippumatta verkko- tai älytoiminnoista. Lisäksi säätimeen voidaan kytkeä käytäväkytkimenä jousipainikkeita.

Tekniset tiedot

- Nimellisjännite: 230 V AC, 50 Hz
- Nollajohto: Valinnainen, mutta suositeltu
- Valmiustilan energiankulutus: Max. 0.4 W
- Sulakkeen koko: 16 A, Sensorin tyyppi: PIR
- Vaakatason havainnointikulma: 160°, 8m eteen, 8m sivuun, Liikkeen tunnistus: 8m

Toiminnot

- Automaattinen kuorman tunnistus
- Automaattitila: Automaattinen ON/OFF kun liikettä havaitaan
- Manuaalinen tila: ON/OFF/HIMMENYS-painike
- Semi-automaattinen tila: Painikkeesta kuorma ON, automaattisesti OFF
- Valaistuksen tason muistitoiminto
- Soft start, soft stop
- Elektroninen ylikuorma-, yllämpö- ja oikosulkusuojaus
- Voidaan ohjata rajoittamattomalla määrällä jousipainikkeita

Wiser Home-sovelluksella:

- Käynnistymiskirkkauden säätö tai viimeisen kirkkauden muisti
- Minimi ja maksimikirkkaustason säätö
- Kirkkauden tunnistus: 5-1000 lux (oletusasetus 50 lux)
- Tunnistusherkkyyssasetus: Korkea (oletusasetus), keskitaso tai matala
- Päälläoloajan säätö: 1s-30min (oletusasetus 5 minuuttia)
- LED-toimintatilan asetukset (RC/RL)
- Ajastus ja astrokello
- Testitila

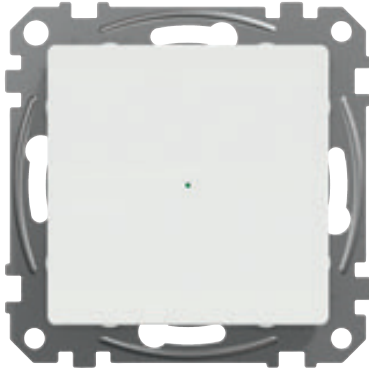
Käyttöympäristö

Suojausluokka	IP20
---------------	------

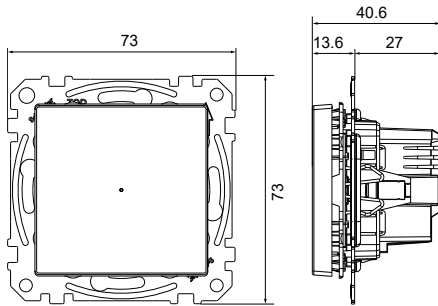
Sertifioinnit

Zigbee 3.0

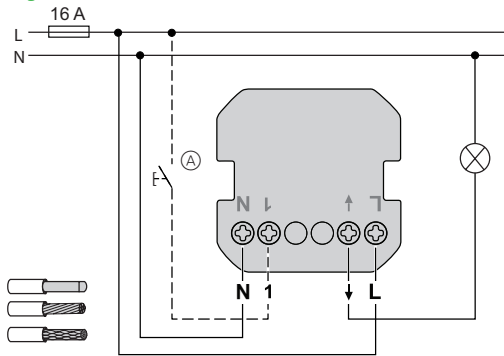
- (1) RC = Resistiiviset ja kapasitiiviset kuormat
(2) RL = Resistiiviset ja induktiiviset kuormat



Mitat (mm)



Kytkentäkaavio



Valo/relekytkin 10A

Yleiskatsaus

Valo/relekytkin tuo älykkään valonohjauksen jokaiseen huoneeseen. Se ohjaa valaistusta tai kytkee valot automaattisesti PÄÄLLE tai POIS päältä valitun ehdon tai tapahtuman perusteella. Laite hallitsee vaivatta resistiiviset, induktiiviset ja kapasitiiviset kuormat. Sitä voidaan ohjata kätevästi etänä Wiser Home -sovelluksella tai käsin kuten tavallista painikkekytkintä. Sisäänrakennettu LED-merkkivalo näyttää aina kytkimen tilan yhdellä silmäyksellä.

Tuotetiedot

Tuote	WDE002348	WDE003348
Sähkönumero	21 011 49	21 011 50
Tuotteen väri	<input type="checkbox"/> Valkoinen	<input checked="" type="checkbox"/> Antrasiitti
Kuormat		
LED-lamppu 230V	LED	200 W
Hehkulamppu 230V		2200 W
Halogeenilamppu 230V		2000 W
12V halogeeni	elektronisella muuntajalla	1050 VA
	rautasydänmuuntajalla	500 VA
Kapasitiiviset kuormat		10 A, 140 µF
Kompakti loistelamppu tai ferromagneettinen kuristin		200 W
Moottorit (1-vaihe) 230V		1000 VA

Ohjaus

- **Kodinohjaus:** Kytintä voidaan ohjata Wiser Home-sovelluksella Wiser-keskusyksikön kautta
- **Suorakäyttö:** Kytin toimii aina perinteisenä kytkimenä riippumatta verkko- tai älytoiminnoista. Lisäksi kytkimeen voidaan kytkeä käytäväkytkimenä jousipainikkeita

Ominaisuudet

- Nimellisjännite: 230 V AC, 50 Hz
- Nimellisvirta: 10 A 140 µF, 10 A $\cos\phi = 0.6$
- Kulutus valmiustilassa-virrankulutus: Max. 0.4 W
- Sulakekoko: 16 A
- Nollajohto vaaditaan

Toiminnot ja asetukset

Wiser Home-sovelluksella:

- Ajastimen asetus: viiveaika (1 sekunti – 24 tuntia), esivaroitus (kanssa tai ilman), käsiohjaus (OFF tai uudelleenkäynnistys)
- Aikataulun asetus (arkipäiväkohtainen kytintä, astro-toiminto, count-down-ajastin, läsnäolosimulaatio)
- Merkkivalon toiminnan säätö

Quick Home Connect

Quick Home Connectin avulla kytkin voidaan parittaa suoraan langattomaan painikkeeseen ilman keskusyksikköä, jolloin sitä voidaan ohjata esimerkiksi toisesta päästä huonetta. Huomaathan, että tällöin sitä ei voida käyttää sovelluksella.

Käyttöpaikkatiedot

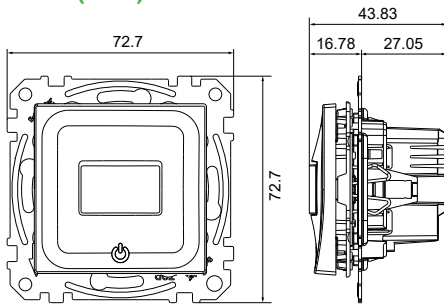
Suojausluokka	IP20
Käyttölämpötila	5...40 °C

Sertifioinnit

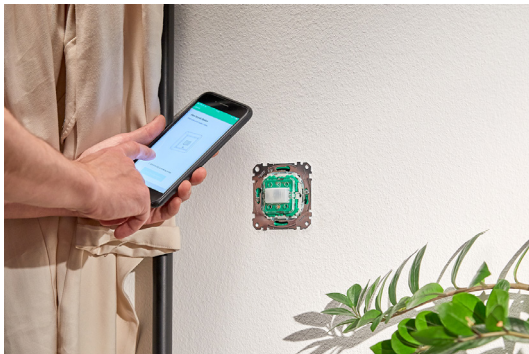
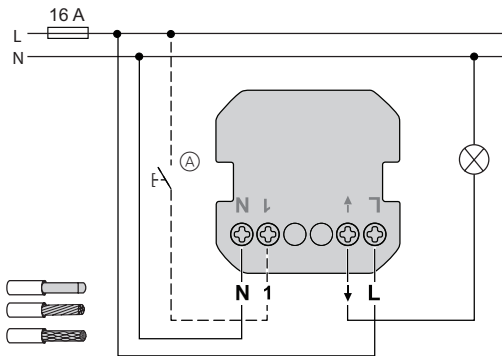
Zigbee 3.0



Mitat (mm)



Kytentäkaavio



Valo/relekytkin 10A liike- ja valoistuunnistimella

Yleiskatsaus

Valo/relekytkin liiketunnistimella yhdistää kätevästi kaksi toimintoa samaan. Se tunnistaa liikkuvat lämmönlähteet (esim. henkilöt) ja voi kytkeä resistiiviset, induktiiviset tai kapasitiiviset kuormat. Liiketunnistin voidaan konfiguroida Wiser Home -sovelluksen kautta, jossa voit asettaa viiveajan viimeisestä havaitsemisesta ennen valojen poiskykeytymistä sekä määrittää ympäristön valaistustason, jonka alapuolella liiketunnistin toimii automaattisesti. Integroitu kytkin mahdollistaa automaattisen toiminnon helpon ohituksen valojen manuaaliseen päälle- tai poiskytkentään.

Tuotetiedot

Tuote	WDE002367	WDE003367
Sähkönumero	26 091 77	26 091 78
Tuotteen väri	□ Valkoinen	■ Antrasiitti

Kuormat

LED-lamppu 230V	LED	200 W
Hehkulamppu 230V		2200 W
Halogeenilamppu 230V		2000 W
12V halogeeni (elektronisella muuntajalla)		1050 VA
12V halogeeni (rautasydänmuuntajalla)		500 VA
Kapasitiiviset kuormat		10 A, 140 mF
Kompakti loistelamppu tai ferromagneettinen kuristin		200 W
Mootorit (1-vaihe) 230V		1000 VA

Ohjaus

- **Kodinohjaus:** Kytintä voidaan ohjata Wiser Home-sovelluksella Wiser-keskussyksikön kautta
- **Suorakäyttö:** Kytkin toimii aina perinteisenä kytkimenä riippumatta verkko- tai älytoiminnoista.

Ominaisuudet

- Nimellisjännite: 230 V AC, 50 Hz
- Nimellisvirta: 10 A 140 µF, 10 A cosφ = 0.6
- Kulutus valmiustilassa-virrankulutus: Max. 0.4 W
- Sulakekoko: 16 A
- Nollajohto vaaditaan
- Sensorin tyyppi: PIR
- Liiketunnistusalue: 8 m
- Vaakasuntainen tunnistusalue: 160°, 8 m eteen, 8 m sivuun

Toiminnot ja asetukset

- Automaattitila: Automaattinen ON/OFF kun liikettä havaitaan
- Manuaalinen tila: ON/OFF-painike
- Semi-automaattinen tila: Manuaalinen ON, automaattinen OFF
- Voidaan ohjata rajoittamattomalla määrällä jousipainikkeita
- **Wiser Home-sovelluksella:**
 - Kirkkauden tunnistus: 5-1000 lux (oletusasetus 50 lux)
 - Tunnistusherkkyysasetus: Korkea (oletusasetus), keskitaso tai matala
 - Päälläoloajan säätö: 1s-30min (oletusasetus 5 minuuttia)
 - Ajastus ja astrokello
 - Testitila

Käyttöpaikkatiedot

Suojausluokka	IP21
Käyttölämpötila	5...40 °C

Sertifiointit

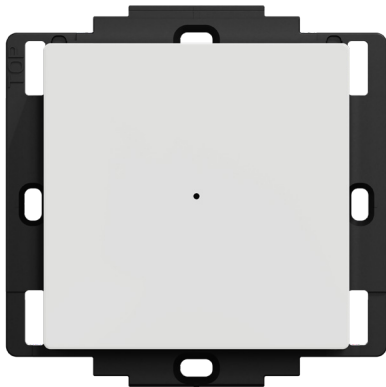
Zigbee 3.0

Wiser™

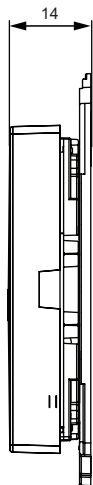
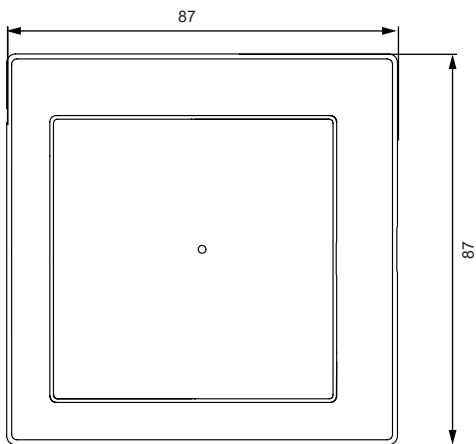
Exxact™

Valaistus ja verhot

Wiser™



Mitat (mm)



Langaton painike 1-osainen

Yleiskatsaus

Langattomalla, paristokäyttöisellä Wiser-painikkeella ohjaat järjestelmän valoja, automaatioita ja tilanteita näppärästi. Painike on kätevä myös ulko-oven viereen, jolloin POISSA KOTOA-tilanteen hallinta on helppoa.

Tuotetiedot

Tuote	WDE002906
Sähkönumero	26 221 06
Tuotteen väri	<input type="checkbox"/> Valkoinen*
Käyttöjännite	3 V DC (1 litium-nappiparisto CR2032)
Pariston kesto	Jopa 5 vuotta riippuen käyttömäärästä sekä pariston laadusta
Painikkeiden määrä	Kaksi
Maksimi lähetysteho	≤ 10 dBm
Taajuuskaista	2.4 GHz
Taajuusalue	2400...2480 MHz

Käyttöpaikkatiedot

Suojausluokka	IP20
Käyttölämpötila	-5...45 °C
Suhteellinen kosteus	5...95 %

Ohjaus

- **Kodinohjaus:** Langattoman painikkeen ohjaukset asennetaan Wiser Home-sovelluksessa, jolloin käyttö vaatii Wiser-keskusyksikön.
- **Suorakäyttö:** kts alta Quick Home Connect.

Ominaisuudet

- 1-osainen painike = yksi toiminto tai kaksi tilannetta

Muut tiedot

Asennus	Kojerasiaan, puu- tai seinäpinnalle asennettaessa käytä kiinnitysruuveja. Lasisille tai muovisille pinnoille asennettaessa käytä kiinnitystyynyjä tai kiinnityskalvoa. Älä asenna laitetta metallipinnalle, koska se heikentää laitteen langatonta viestintää ja suorituskykyä.
Pakkauksen sisältö	1 paristo, kaksipuoliset kiinnitystyynyt, kiinnityskalvo, ruuvit ja käyttöohje.

Quick Home Connect

Langaton painike voidaan suoraparittaa ohjaamaan muita Wiser Exxact-laitteita sekä moduuleita suoraparituksella. Huomaa, että tällöin laitteita ei voi käyttää sovelluksella.

Sertifiointit

Zigbee 3.0

Huom: Rakennusmateriaalit voivat aiheuttaa häiriöitä, jotka vaikuttavat keskusyksikön ja laitteiden välisiin etäisyyksiin sekä laitteiden keskinäisiin etäisyyksiin. Avotilassa häiriöitä ei ole, joten etäisyys voi olla huomattavasti pidempi..

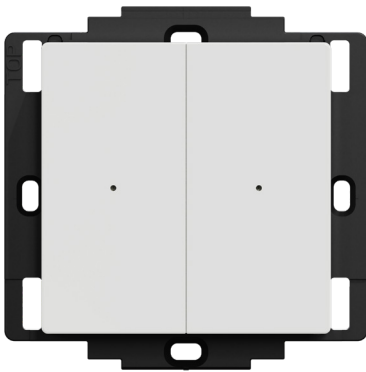
*Mikäli tarvitset antrasiitin väriset painikkeet, niiden tuotekoodi on **WDE003905**

Wiser™

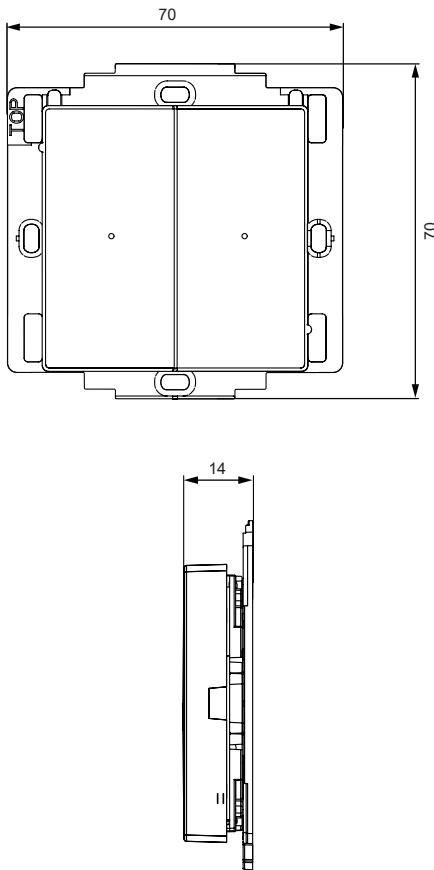
Exxact™

Valaistus ja verhot

Wiser™



Mitat (mm)



Langaton painike 2-osainen

Yleiskatsaus

Langattomalla, paristokäyttöisellä Wiser-painikkeella ohjaat järjestelmän valoja, automaatioita ja tilanteita näppärästi. Painike on kätevä myös ulko-oven viereen, jolloin POISSA KOTOA-tilanteen hallinta on helppoa.

Tuotetiedot

Tuote	WDE002924
Sähkönumero	26 221 07
Tuotteen väri	<input type="checkbox"/> Valkoinen*

Ominaisuudet

Käyttöjännite	3 V DC (1 litium-nappiparisto CR2032)
Pariston kesto	Jopa 5 vuotta riippuen käyttömäärästä sekä pariston laadusta
Painikkeiden määrä	Neljä
Maksimi lähetysteho	≤ 10 dBm
Taajuuskaista	2.4 GHz
Taajuusalue	2400...2480 MHz

Käyttöpaikkatiedot

Suojausluokka	IP20
Käyttölämpötila	-5...45 °C
Suhteellinen kosteus	5...95 %

Ohjaus

- **Kodinohjaus:** Langattoman painikkeen ohjaukset asennetaan Wiser Home-sovelluksessa, jolloin käyttö vaatii Wiser-keskussyksikön.
- **Suorakäyttö:** kts alta Quick Home Connect.

Ominaisuudet

- 2-osainen painike = kaksi toimintoa tai neljä tilannetta

Muut tiedot

Asennus	Kojerasiaan, puu- tai seinäpinnalle asennettaessa käytä kiinnitysruuveja. Lasisille tai muovisille pinnoille asennettaessa käytä kiinnitystyynyjä tai kiinnityskalvoa. Älä asenna laitetta metallipinnalle, koska se heikentää laitteen langatonta viestintää ja suorituskykyä.
Pakkauksen sisältö	1 paristo, kaksipuoliset kiinnitystyyny, kiinnityskalvo, ruuvit ja käyttöohje.

Quick Home Connect

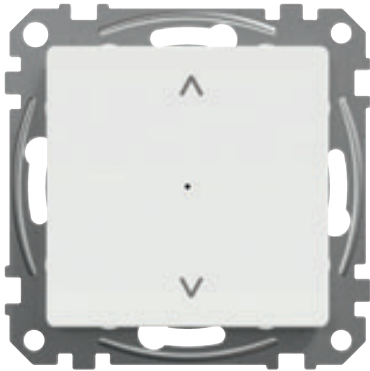
Langaton painike voidaan suoraparittaa ohjaamaan muita Wiser Exxact-laitteita sekä moduuleita suoraparituksella. Huomaa, että tällöin laitteita ei voi käyttää sovelluksella.

Sertifiointit

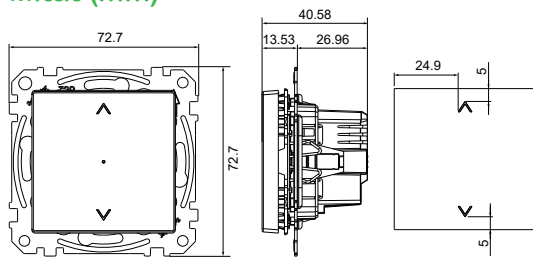
Zigbee 3.0

Huom: Rakennusmateriaalit voivat aiheuttaa häiriöitä, jotka vaikuttavat keskussyksikön ja laitteiden väliin etäisyyksiin sekä laitteiden keskinäisiin etäisyyksiin. Avotilassa häiriöitä ei ole, joten etäisyys voi olla huomattavasti pidempi.

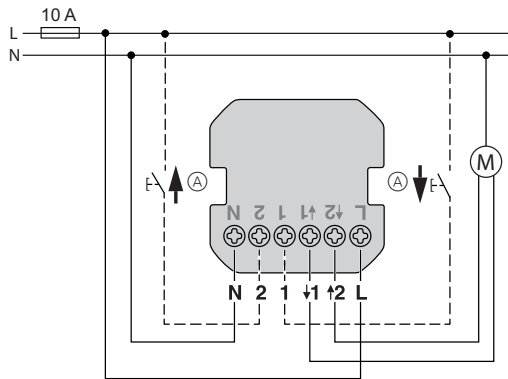
*Mikäli tarvitset antrasiitin väriset painikkeet, niiden tuotekoodi on WDE003905



Mitat (mm)



Kytkenäkaavio



Verhonohjain

Yleiskatsaus

Verhonohjain mahdollistaa suojarajoilla varustettujen kaihtimien tai rullaverhojen etäohjauksen Wiser Home -sovelluksen kautta. Se voi myös säätää verhoa automaattisesti Seasonal Comfort-tilan avulla. Lisäksi se mahdollistaa säleiden kulman tarkan ohjauksen.

Tuotetiedot

Tuote	WDE002384	WDE003384
Sähkönumero	21 011 52	21 011 53
Tuotteen väri	<input type="checkbox"/> Valkoinen	<input checked="" type="checkbox"/> Antrasiitti

Kuormat

Mootorit (1-vaihe) 230V		500 VA
----------------------------	--	--------

Ohjaus

- **Kodinohjaus:** Ohjaus Wiser-sovelluksen kautta vaatii Wiser-keskussyksikön
- **Suorakäyttö:** Kytin toimii aina perinteisenä kytkimenä riippumatta verkko- tai älytoiminnoista. Lisäksi kytkimeen voidaan kytkeä jousipainikkeita

Ominaisuudet

- Nimellisjännite: 230 V AC, 50 Hz
- Nimellisvirta: 4 A, $\cos\phi = 0.6$
- Kulutus valmiustilassa-virrankulutus: Max. 0.4 W
- Sulakekoko: 10 A
- Nollajohto vaaditaan

Toiminnot ja asetukset

- Moottorin suojaus kahdella toisiaan sähköisesti lukitsevalla relekosketinkärjellä.

Wiser Home-sovelluksella:

- Ajoajan asetus
- Vaihtelevat verhon ja säleiden asennot
- Ajastus ja astrokello

Quick Home Connect

Quick Home Connectin avulla kytkin voidaan parittaa suoraan langattomaan painikkeeseen ilman keskussyksikköä, jolloin sitä voidaan ohjata esimerkiksi toisesta päästä huonetta. Huomaathan, että tällöin sitä ei voida käyttää sovelluksella.

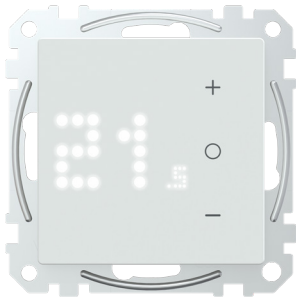
Käyttöpaikkatiedot

Suojausluokka	IP21
Käyttölämpötila	5...40 °C

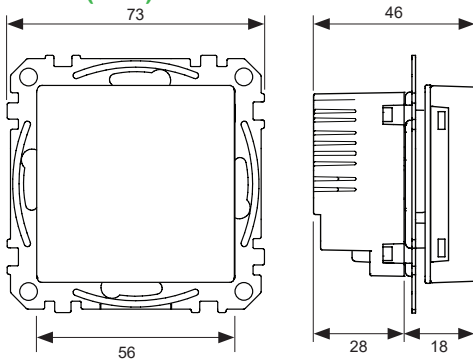
Sertifiointit

Zigbee 3.0

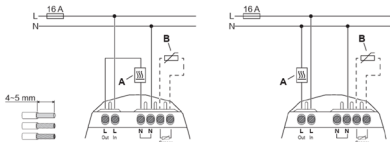




Mitat (mm)



Kytkäkaavio



Johdotusvaihtoehdot:

A Lähtö Max. 16 A

B Lattia-anturi (valinnainen)



Yhdistelmätermostaatti sähköiselle tai vesikiertoiselle lämmitykselle

Yleiskatsaus

Wiser-yhdistelmätermostaatti yhdistää älykodin lämmityksen muuhun älykotijärjestelmään. Termostaatti soveltuu sähköisen ja vesikiertoisen lämmityksen tilanne- sekä automaatio-ohjaukseen Wiser-sovelluksen kautta tai perinteisenä termostaattina. Selkeän pistematriisinäytön kirkkaus on säädettävissä/sammuttavissa ja käyttö on helppoa kapasitiivisten hipaisupainikkeiden ansiosta.

Tuotetiedot

Tuote	WDE002497	WDE003497
Sähkönumero	FI 26 091 62	FI 26 091 64
Tuotteen väri	<input type="checkbox"/> Valkoinen	<input checked="" type="checkbox"/> Antrasiitti

Ominaisuudet

Nimellisjännite	AC 230 V ~, 50 Hz
Max. virrankesto	16 A
Kulutus valmiustilassa	Max. 0.4 W
Liitännät	Ruuviliittimet max. 2.5 mm ² , 0.5 Nm
Nollajohto	Tarvitaan
Lämmitystarkkuus	Max. ±0.5 °C (väliällä 4-30 °C)
Mittaustarkkuus	Max. 0.1 °C
Näyttö	7 × 5 pistematriisinäyttö, 3 tilanilmaisinta
Taajuusalue	2.405...2.48 GHz
Max. lähetysteho	< 10 mW
Lattiasensorin tyyppi	10 k, 12 k, 15 k, 33 k, 47 k (Ohm. 25 °C)
Suojausluokka	IP31
Käyttöjännite	230 V
Ylijänniteluokka	III
Nimellinen iskunkestävyysjännite	4 kV
Saastuttavuusluokka	2
Eristyskomponenttien CTI-luokitus	175 V
Materiaaliluokka	IIIa (CTI)
Erotustyyppi	1.B

Ohjaus

- Suora käyttö laitteesta (ei vaadi sovellusta)
- Vain huonelämpötilan mittaus
- Vain lattialämpötilan mittaus
- Huonelämpötilan mittaus ja lattialämpötilan rajoitus
- Lapsilukko
- Lattian tyyppin valinta
- Minimi/maksimilämpötilan asetus
- Ajastus/tilanohjaus/automaatiot
- Avoimen ikkunan tunnistus
- Boost-toiminto nopeaan lämmitykseen/viilennykseen

Käyttöpaikkatiedot

Käyttölämpötila	0...40 °C
Suhteellinen kosteus	Max. 90 % kondensoimaton

Sertifioinnit

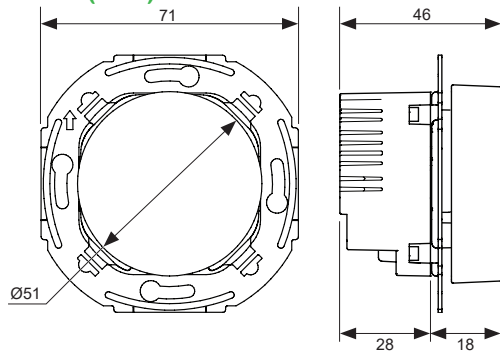
Zigbee 3.0

Huom:

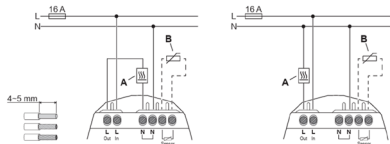
- Voit käyttää termostaattia jo olemassa olevien lattia-antureiden kanssa. Automaattinen ohjelman tunnistus lattia-anturi kytkettynä (P8)
- Lattia-anturi ei sisälly pakkaukseen
- Käytettäessä vesikiertoiseen lattialämmitykseen vaaditaan 230V NC toimilaitteet



Mitat (mm)



Kytkentäkaavio



Johdotusvaihtoehdot:

A Lähtö Max. 16 A

B Lattia-anturi (valinnainen)

Yhdistelmätermostaatti sähköiselle tai vesikiertoiselle lämmitykselle

Perustiedot

Wiser-yhdistelmätermostaatti yhdistää älykodin lämmityksen muuhun älykotijärjestelmään. Termostaatti soveltuu sähköisen ja vesikiertoisen lämmityksen tilanne- sekä automaatio-ohjaukseen Wiser-sovelluksen kautta tai perinteisenä termostaattina. Selkeän pistematriisinäytön kirkkaus on säädettävissä/sammuttavissa ja käyttö on helppoa kapasitiivisten hipaisupainikkeiden ansiosta.

Perustiedot

Mallinumero	WDE011680	WDE011682
Sähkönnumero	26 099 42	26 099 43
Tuotteen väri	<input type="checkbox"/> Valkoinen	<input checked="" type="checkbox"/> Musta

Tekniset tiedot

Nimellisjännite	AC 230 V ~, 50 Hz
Suurin virran nimellisarvo	16 A
Valmiustila	Max. 0.4 W
Liitännät	Ruuviliittimet max. 2.5 mm ² , 0.5 Nm
Nollajohto	Vaaditaan
Lämpötilan tarkkuus	Max. ±0.5 °C (välillä 4-30 °C)
Lämpötilan tarkkuusaskel	Max. 0.1 °C
Näyttö	7 × 5 dot matrix, 3 additional LEDs
Käytössä Taajuus	2.405...2.48 GHz
Max. lähetysteho	< 10 mW
Lattiasensorin tyyppi	10 k, 12 k, 15 k, 33 k, 47 k (Ohm. 25 °C)
Suojausluokka	IP31
Toimintajännite	230 V
Ylijänniteluokka	III
Nimellisimpulssijännite	4 kV
Saastuttavuusaste	2
Eristysmateriaalien CTI-luokitus	175 V
Materiaaliryhmä	IIla (based on CTI value)
Erotustyyppi	1.B

Ohjaus- ja käyttöasetukset

- Suora käyttö laitteesta (ei vaadi sovellusta)
- Vain huonelämpötilan mittaus
- Vain lattialämpötilan mittaus
- Huonelämpötilan mittaus ja lattialämpötilan rajoitus
- Lapsilukko
- Lattian tyyppin valinta
- Minimi/maksimilämpötilan asetus
- Ajastus/tilanneohjaus/automaatiot
- Avoimen ikkunan tunnistus
- Boost-toiminto nopeaan lämmitykseen/viilennykseen

Käyttöympäristö

Suhteellinen kosteus	0...40 °C
Suhteellinen kosteus	max. 90 % ei kondensoiva

Sertifiointit

Zigbee 3.0

Huom:

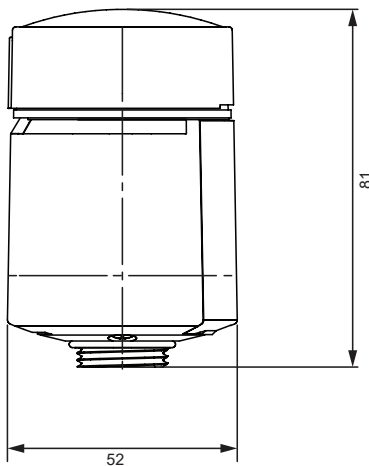
- Voit käyttää termostaattia jo olemassa olevien lattia-antureiden kanssa. Automaattinen ohjelman tunnistus lattia-anturi kytkettynä (P8)
- Lattia-anturi ei sisälly pakkaukseen
- Käytettäessä vesikiertoiseen lattialämmitykseen vaaditaan 230V NC toimilaitteet



Lämmitys ja viilennys



Mitat (mm)



Patteritermostaatti vesikiertoisille pattereille

Yleiskatsaus

Useilla design-palkinnoilla palkittu Schneider Electricin pienkokoinen ja minimalistinen iTRV patteritermostaatti on helppo tapa hallita kodin lämmitystä.

Tuotetiedot

Tuote	CCTFR6100Z3
Sähkönumero	26 10 166
Tuotteen väri	<input type="checkbox"/> Valkoinen

Ominaisuudet

Virtalähde	2 x 1.5 V IEC LR6 (AA) alkaliparistot
Pariston kesto	Jopa 2 vuotta riippuen paristojen laadusta sekä käyttöympäristöstä
Lämpötilan asetusalue	5...30 °C
Lämpötilan mittausväli	0.5 °C
Lämmitystarkkuus	< 0.8 °C 4 °C/h
Maksimi kosketuslämpötila asennuspaikassa	Max. 93 °C
Veden lämpötilat	Max. 110 °C, Max. jatkuva 73 °C
Radiotekniikka/taajuus	Zigbee 3.0...2.4 GHz (kaksisuuntainen, mesh)
Taajuuskaista	2.4 GHz, kaksisuuntainen
Lähetysteho	Max. 20 mW (13 dBm)
Saastuttavuusluokka	2
Kantavuus	30 m avoimessa tilassa
Energialuokka	IV - 2 %
Näyttö	3 eri väristä LED-valoas
Dimension (H x Ø)	81 x 52 mm (Ilman adaptor)

Käyttöpaikkatiedot

Suojausluokka	IP30
Käyttölämpötila	0...45 °C
Säilytyslämpötila	-20...65 °C
Suhteellinen kosteus (kondensoimaton)	Käytössä: 25...90 % Varastoituna: 15...95 %

Ohjaus

- **Kodinohjaus:** Patteritermostaatti vaatii aina Wiser-keskusyksikön toimiakseen. Lisäohjaukseen voidaan käyttää langattomia termostaattia CCTFR6400/6401 tai lämpötila/kosteustunnistinta CCT593011

Ominaisuudet

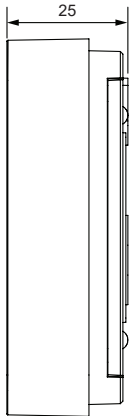
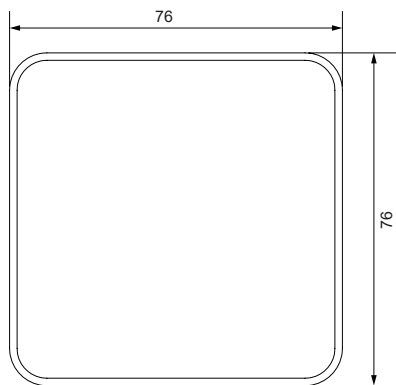
- Pitää huoneen lämpötilan tasaisesti halutussa tasossa
- Ohjaus Wiser-sovelluksella
- 3 LED-indikaattoria (Punainen – Oranssi – Sininen) helpottavat asennusta
- Boost-tilan avulla huoneeseen +/-2 °C esiasetetuksi ajaksi nuppia kääntämällä
- Ei tarvitse erillistä johdotusta

Huom: Danfoss RA, Danfoss RAV, Danfoss RAVL ja M30x1.5 adaptorit sekä paristot sisältyvät pakkaukseen.





Mitat (mm)



Huonetermostaatti (paristokäyttöinen)

Yleiskatsaus

Schneider Electricin Wiser-huonetermostaatti on suunniteltu nykyaikaisiin älykoteihin, joissa halutaan yhdistää energiatehokkuus, mukavuus ja helppokäyttöisyys. Tämä langaton termostaatti toimii Zigbee 3.0 -protokollalla ja integroituu saumattomasti Wiser-ekosysteemiin, mahdollistaen älykkään, huonekohtaisen lämmityksen ohjauksen mobiilisovelluksella.

Huonetermostaatti toimii huonekohtaisena ohjauslaitteena seuraaville Wiser-laitteille:

Wiser lattialämmityksen kytkentälaatikot 230V CCTFR6600/6610

Wiser lattialämmityksen kytkentälaatikko 24V CCTFR6620

Wiser sähköisen lämmityksen lämmitysrele 16A CCTFR6700

Wiser patteritermostaatti CCTFR6100Z3

VAATII WISER HOME KESKUSYKSIKÖN CCT501801 SEKÄ WISER HOME-SOVELLUKSEN

Tuotetiedot

Tuote	CCTFR6400	CCTFR6401
Sähkönumero	FI 26 099 48	FI 26 099 80
Tuotteen väri	<input type="checkbox"/> Valkoinen	<input checked="" type="checkbox"/> Musta

Ominaisuudet

Virtalähde	2 alkaliparistot tyyppi IECLR6 1.5 V (AA)
Käyttöliittymä	TFT-näyttö, kapasitiiviset hipaisupainikkeet
Johdotus	Ei johdotusta
Lähetysteho	+13 dBm (20 mW)
Saastuttavuusluokka	2
Kuuluvuus	30 m vapaassa tilassa
Ohjelmistoluokka	A

Käyttöpaikkatiedot

Suojausluokka	IP20
Lämpötilan asetusalue	5...30 °C
Lämpötilan mittausväli	0.5 °C
Käyttölämpötila	0...45 °C

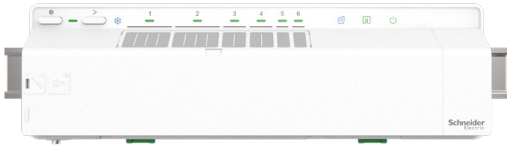
Muut tiedot

Kiinnitys	Seinäkiinnike tai pöytäjalusta
-----------	--------------------------------

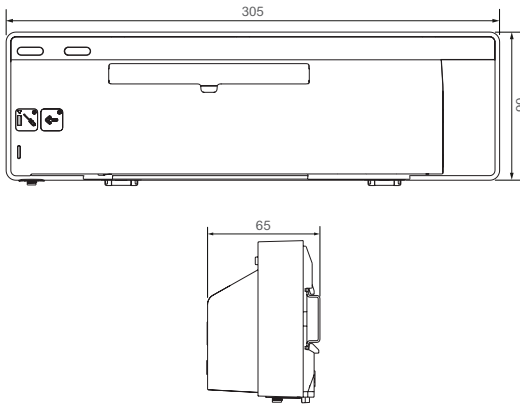
Huom:

Näytöllä näkyvä ilmankosteus on informatiivinen, mutta sitä ei voi käyttää automaatioiden ehtona. Tätä varten tarvitaan erillinen lämpötila-/kosteustunnistin (CCT593011), joka voi toimia myös termostaattina.

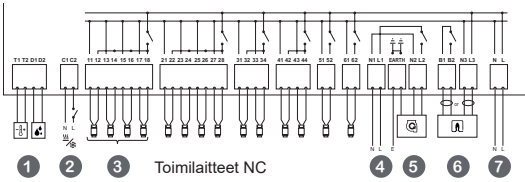




Mitat (mm)



Kytkentäkaavio



- 1 Sensorit
- 2 Lämpöpumpun tila (230 V = Kylmä)
- 3 Kanavat
- 4 Kiertovesipumpun AC virtalähde
- 5 Kiertovesipumpun ohjaus
- 6 Kattilan tai lämpöpumpun termostaattitulo
- 7 Virransyöttö



Vesikiertoisen lattialämmityksen ohjain

Yleiskatsaus

Schneider Electricin Wiser CCTFR6600 on Zigbee-yhteensopiva jakotukin ohjain, joka mahdollistaa vesikiertoisen lattialämmityksen ja jäädytyksen monivyöhykeohjauksen. Laite toimii osana Wiser-älykotijärjestelmää ja tarjoaa tarkan lämpötilanhallinnan huonekohtaisesti – joko paikallisesti tai etänä Wiser Home -sovelluksella.

Monivyöhyketuen ansiosta voidaan ohjata max 6 vyöhykettä, 1–4 venttiiliä (normal closed, NC) per vyöhyke, kts kytkentäkuva

Alueiden/huoneiden ohjaus:

Langattomalla huonetermostaateilla CCTFR6400/CCTFR6401

Exact yhdistelmätermostaateilla WDE002497/003497

Renova yhdistelmätermostaateilla WDE011680/01682

Lämpötila/kosteustunnistimella CCT593011

VAATII WISER HOME KESKUSYKSIKÖN CCT501801 SEKÄ WISER HOME-SOVELLUKSEN

Tuotetiedot

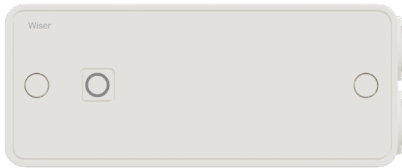
Tuote	CCTFR6600
Sähkönumero	26 099 81
Tuotteen väri	<input type="checkbox"/> Valkoinen
Ominaisuudet	
Virtalähde	230 V AC ±10 % – 50 Hz
Nimellisyljännite	4 kV
Laite ja järjestelmärajaukset	Max. 3 ohjainta per koti Max. 6 aluetta per ohjain Alueet 1/2: 4 toimilaitetta max 3W NC Alueet 3/4: 2 toimilaitetta max 3W NC Alueet 5/6 1 toimilaite max 3W NC Yhteensä max 14 toimilaitetta per ohjain
Radiotekniikka/taajuus	Zigbee 2.4 GHz (Kaksisuuntainen, Mesh)
Signaalin kantama	30 m vapaassa tilassa
Max. lähetysteho	14 dBm (25 mW)
Saastuttavuusluokka	2
Energialuokka	IV = 2 %
Ohjelmistoluokka	A
Sulakekoko	3, 15 A (integroitu)
LED-indikaattorit	ON/OFF, jäädytys, lämmityskanava ON/OFF 1-6, lämmönlähteen (rele) tila sekä kiertovesipumpun merkkivalo

Liitännät	Ruuvittomat kaapelityypeille Y 0.008-1.5 mm ² , AWG 16-28
Suojausluokka	II
Antenni	Ulkoisen antenni (sisältyy)

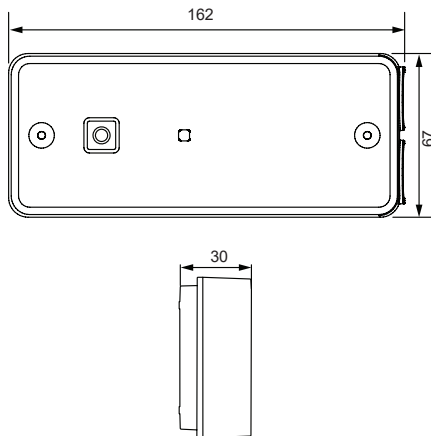
Käyttöpaikkatiedot

Suojausluokka	IP30
Käyttölämpötila	0...50 °C
Säilytyslämpötila	-10...55 °C
Käyttötilan kosteus	25...90 %
Säilytystilan kosteus	15...95 %
Lämpötilan mittausväli	1 °C

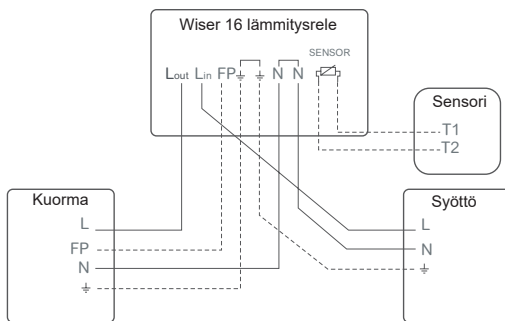




Mitat (mm)



Kytkentäkaavio



L : Vaihe
 N : Nolla
 FP : Pilot wire
 SENSOR: Lattialämmitystä varten

HUOM: Pidä lattian lämpö riittävän matalalla, jotta se ei vahingoitu. Laitteessa ei ole rajoitusta.

Yhteensopivat anturit

- 15 kΩ Devi malli 140F1091
- 10 kΩ Schneider WDE2495 Snro 2622500

Lämmitysrele sähkölämmitykselle 16A

Perustiedot

Zigbee-yhteensopiva lämmitysrele, joka mahdollistaa sähkölämmittimien ja sähköisten lattialämmitysjärjestelmien ohjauksen joko päälle/pois-komennoilla tai Fil Pilote -rajapinnan kautta. Laitte on suunniteltu osaksi Wiser-älykotijärjestelmää ja tarjoaa tehokkaan, turvallisen ja skaalautuvan ratkaisun lämmityksen hallintaan.

Relettä hallitaan langattomalla huonetermostaatilla CCTFR6400/CCTFR6401.. Rele voidaan asentaa toimimaan ilman lämpötilan (rele) mukaan tai lattia-anturilla (HUOM - ei rajoitusta).

VAATII WISER HOME KESKUSYKSIKÖN CCT501801 SEKÄ WISER HOME-SOVELLUKSEN

Perustiedot

Mallinumero	CCTFR6700
Sähkönnumero	26 099 85
Tuotteen väri	Valkoinen

Tekniset tiedot

Verkköjännite	230 V AC, 50 Hz
Virrankulutus	7.3 W
Nimellisimpulssijännite	4 kV
Nimellisvirta	16 A (Resistiiviset kuormat)
Liitännät	Soveltuu johtimille, joiden poikkipinta on 1,0...2,5 mm ² . Eristyksen kuorintäpitys: 6,5 mm.
Saastuttavuusluokka	2
Pallopainetesti	115 °C
Ohjelmistoluokka	A
Radiotaajuus	Zigbee 2.4 GHz
Max. radiotaajuuden teho	+13 dBm (20 mW)
Kantavuus	30 m (vapaassa tilassa)

Käyttöympäristö

Suojausluokka	IP44
Suhteellinen kosteus	0...60 °C
Varastointilämpötila	-20...65 °C
Ulkoinen lattia-anturi (ei sisälly)	Asetusalue 5...30 °C ±5 %, käytettävä

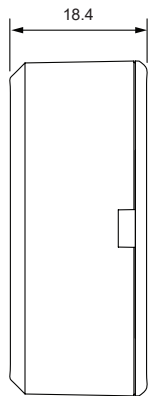
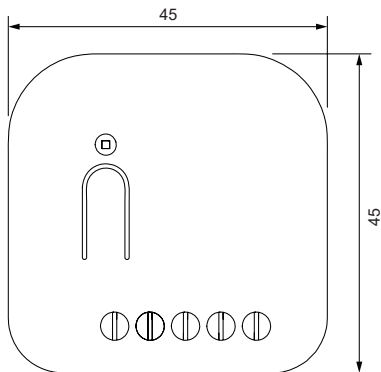
Muuta

Ulkoinen lattia-anturi ei sisälly pakkaukseen. WDE002495 Snro 2622500

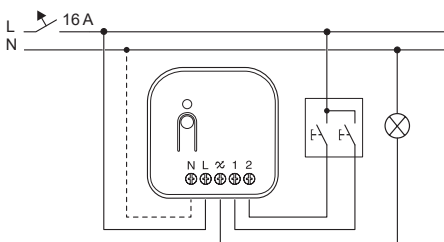




Mitat (mm)



Kytkentäkaavio



Multiwire LED valonsäädinmoduuli

Kojerasiaan asennettava Wiser valonsäädinmoduuli muuttaa perinteisen kytkimen älykkääksi säätimeksi. Näin voidaan lisätä älyä ja toiminnallisuutta minkä tahansa kalustesarjan kytkimeen, kunhan se voidaan muuttaa impulssijousella painikkeeksi. Samaa kuormaa/säädinmoduulia voidaan ohjata kymmenellä eri jousipainikkeella.

Perustiedot

Mallinumero	CCT5010-0003
Sähkönumero	26 099 58
Väri	■ Vihreä/valkoinen

Kuormat

Säädettävät LED-lamput	Ilman nollassa	Nollalla
LED RC: 5...200 W RL: 5...80 W	RC: 5...200 W RL: 5...80 W	RC: 0...200 W RL: 0...80 W
Hehkulamput 230 V 	20...300 W	0 - 300 W
Halogeenilamput 230 V 	20...300 W	20...300 W
LV Säädettyä halogeenit elektroninen muuntaja	20...300 VA	0...300 VA

Ohjaus- ja käyttöasetukset

- Yhdistetty ohjaus: Jotta valonsäädinmoduulia voidaan hallita älypuhelimella Wiser Home-sovelluksen avulla, se on yhdistettävä Wiser keskusyksikön kanssa.
- Suorakäyttö: Valonsäädinmoduulia voidaan aina ohjata suoraan erikseen liitetyllä jousipainikkeella
- Enintään 10 jousipainiketta voidaan liittää lisäohjaimiksi. kts kytkentäkaavio.

Tekniset tiedot ja sertifiointit

- Nimellisjännite: 220–240 V AC, 50/60 Hz
- 1 himmenninkanava
- Valmiustilan kulutus: < 0.25 W

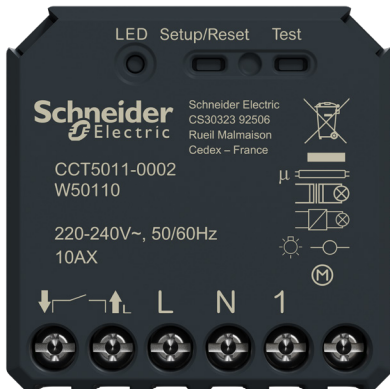
Asennusympäristö

Suojausluokka	IP20
Käyttölämpötila	-5...35 °C

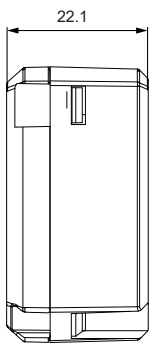
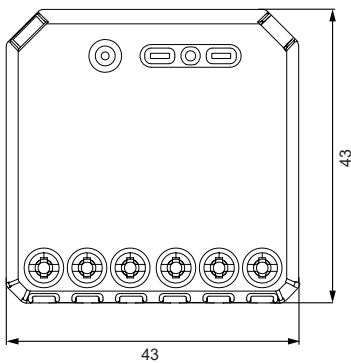
Toiminnot

- Automaattinen kuorman tunnistus
 - Valotason muistotoiminto
 - Pehmeä sytytys ja sammutus
 - Elektroninen ylikuormitus-, ylikuumenemis- ja oikosulkusuojaus
 - Ohjaus mekaanisilla painikkeilla - yhteensä enintään 10 kpl
- Wiser Home-sovelluksella:**
- Halutun valotason asettaminen sytytettäessä
 - Halutun himmennysalueen asettaminen: Pienin ja suurin kirkkaus
 - LED-toimintatilan manuaalinen asetus (RL LED-tila)
 - Ajastimen tai aikataulun asetus

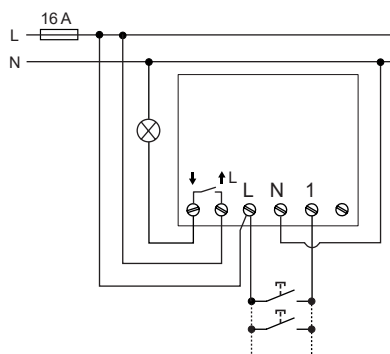
RC = Resistiivinen ja kapasitiivinen kuorma
 RL = Resistiivinen ja induktiivinen kuorma



Mitat (mm)



Kytentäkaavio



Relekytkinmoduuli 10 A

Yleiskatsaus

Kojerasiaan asennettava Zigbee-relemoduuli muuttaa perinteisen kytkimen älykkääksi. Näin voidaan lisätä älyä minkä tahansa kalustesarjan kytkimeen, kunhan se voidaan muuttaa impulssijousella painikkeeksi. Samaa kuormaa/relemoduulia voidaan ohjata kymmenellä eri jousipainikkeella.

Tuotetiedot

Tuote	CCT5011-0002
Sähkönumero	26 221 24
Tuotteen väri	■ Tumman harmaa

Kuormat

LED-lamppu 230 V	LED	200 W
Hehkulamppu 230 V		2200 W
Halogeenilamppu 230 V		2000 W
LV halogeenit	elektronisella muuntajalla	1050 VA
	rautasydänmuuntajalla	500 VA
Kapasiiviset kuormat		10 A, 140 µF
Energiansäästölamput		100 W
Moottorit (1-vaihe)		1000 VA
Huonelämmittimet		1500 W
Lämminvesivaraajat		2000 W

Ohjaus

- **Kodinohjaus:** Kytkintä voidaan ohjata Wiser Home-sovelluksella Wiser-keskusyksikön kautta.
- **Suorakäyttö:** Kytkin toimii aina perinteisenä kytkimenä riippumatta verkko- tai älytoiminnoista kunhan siihen on kytketty jousipainike/painikkeita.

Ominaisuudet

- Nimellisjännite: 220...240 V AC, 50/60 Hz
- Nimellisvirta: 10 AX
- 1-kanavainen, potentiaalivapaa relekytkin
- Nollajohto vaaditaan

Toiminnot ja asetukset

- Voidaan kytkeä max 10kpl jousipainikkeita
- Testi/yhdistämispainike ja merkivalo

Wiser Home-sovelluksella:

- Automaatiot, ajastus ja astrokello

Quick Home Connect

Quick Home Connectin avulla moduuli voidaan parittaa suoraan langattomaan painikkeeseen ilman keskusyksikköä. Huomaathan, että tällöin sitä ei voida käyttää sovelluksella.

Muut tiedot

Asennus	Asennus esimerkiksi kojerasiaan, jonka minimisyvyys on 26mm. Huomioi laitteen mitat, mikäli asennat sen kytkimen taakse ja käytä tarvittaessa syvää asennusrasiaa.
---------	--

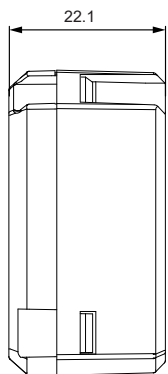
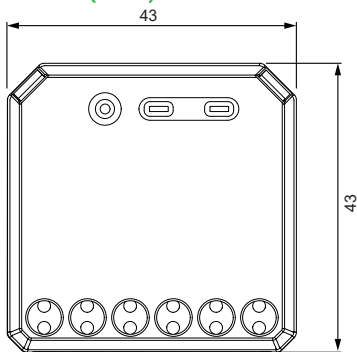
Sertifioinnit

Zigbee 3.0

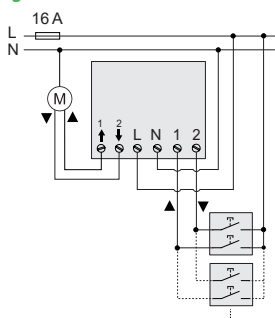




Mitat (mm)



Kytentäkaavio



Verho-ohjainmoduuli


Yleiskatsaus

Wiser verho-ohjainmoduuli yhdistää älykkään verhonohjauksen perinteisiin mekaanisiin painonappikytkimiin. Se muuttaa tavallisen kytkimen yhdistetyksi laitteeksi, jota voidaan ohjata joko kytkimestä tai Wiser Home -sovelluksen kautta. Yhteen mikromoduuliin voidaan liittää jopa 10 mekaanista painonappikytkintä ohjaamaan yhtä liitettyä kaihdinta tai rullaverhoa. Se voi myös säätää verhoa automaattisesti Seasonal Comfort-tilan avulla. Lisäksi se mahdollistaa säleiden kulman tarkan ohjauksen.

Tuotetiedot

Tuote	CCT5015-0002
Sähkönumero	26 221 25
Tuotteen väri	■ Tumman harmaa

Kuormat

Moottorit (1-vaihe)	 500 VA
---------------------	--

Ohjaus

- **Kodinohjaus:** Kytkintä voidaan ohjata Wiser Home-sovelluksella Wiser-keskussyksikön kautta.
- **Suorakäyttö:** Kytkin toimii aina perinteisenä kytkimenä riippumatta verkko- tai älytoiminnoista kunhan siihen on kytketty jousipainike/painikkeita.

Ominaisuudet

- Nimellisjännite: 220...240 V AC, 50/60 Hz
- Nimellisvirta: 4 A, $\cos\phi = 0.6 - 1.0$
- 1 kaihdinkanava, mekaanisesti ja elektronisesti toisiinsa lukittuna
- Nollajohto vaaditaan

Toiminnot ja asetukset

- Yksivaiheisten moottorien suojaus vaurioilta kahdella toisiinsa mekaanisesti ja elektronisesti lukitulla relekontaktilla.

Wiser Home-sovelluksella:

- Ajoajan asetus
- Vaihtelevat verhon ja säleiden asennot
- Ajustus ja astrokello

Quick Home Connect

Quick Home Connectin avulla moduuli voidaan parittaa suoraan langattomaan painikkeeseen ilman keskussyksikköä. Huomaathan, että tällöin sitä ei voida käyttää sovelluksella.

Muut tiedot

Asennus	Asennus esimerkiksi kojerasiaan, jonka minimisyvyys on 26mm. Huomioi laitteen mitat, mikäli asennat sen kytkimen taakse ja käytä tarvittaessa syvää asennusrasiaa.
---------	--

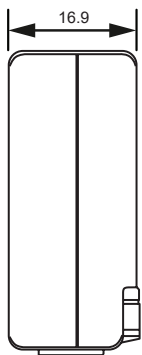
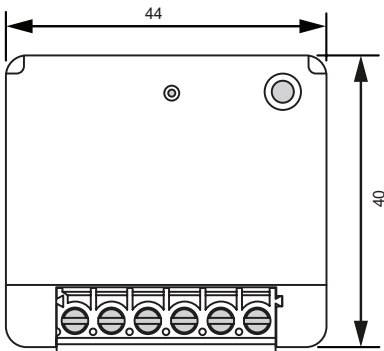
Sertifioinnit

Zigbee 3.0

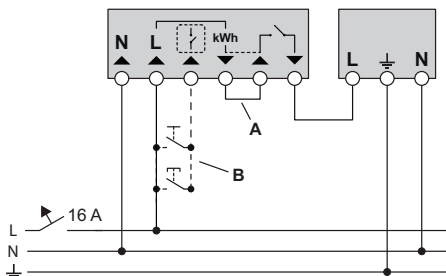




Mitat (mm)



Kytkentäkaavio



A : Oikosulkupala (esiasennettu)
B : Jousipainike (valinnainen)

Relemoduuli 14 A mittauksella

Yleiskatsaus

Upotettava Zigbee-mikromoduuli, joka mahdollistaa sähkökuormien ohjauksen ja energiankulutuksen mittauksen osana Schneider Electricin Wiser-älykotijärjestelmää. Se on suunniteltu erityisesti sähköisten lämminvesivaraajien ja muiden resistiivisten kuormien hallintaan – joko manuaalisesti tai automaattisesti aikataulujen ja energiahallintastrategioiden avulla.

Moduulia voidaan käyttää osana Wiser Home-sovelluksen kuormanhallintatoimintoa, jolloin se toimii mm. kätevästi ohjauksena lämminvesivaraajille.

VAATII WISER HOME KESKUSYKSIKÖN CCT501801 SEKÄ WISER HOME-SOVELLUKSEN

Tuotetiedot

Tuote	CCTFR6730
Sähkönumero	26 099 84
Tuotteen väri	■ Tumman harmaa

Kuormat

LED-lamppu 230 V	LED	200 W
Hehkulamppu 230 V		2200 W
LV halogenit käämimuuntajalla		500 VA
Mootorit (1-vaihe) 230 VA		1180 VA
Resistiivinen kuorma		3000 W
Induktiivinen kuorma		5 A, $\cos \varphi = 0.6$
Kapasiiviset kuormat		10 A, 25 μF

Ohjaus

- **Kodinohjaus:** Kytkintä voidaan ohjata Wiser Home-sovelluksella Wiser-keskusyksikön kautta.
- **Suorakäyttö:** Kytkin toimii aina perinteisenä kytkimenä riippumatta verkko- tai älytoiminnoista kunhan siihen on kytketty jousipainike/painikkeita.

Ominaisuudet

Nimellisjännite	230 V AC, 50 Hz
Katkaisukyky	230 V AC, 14 A
Maksimiteho	3000 W, integroitu nollakohdan tunnistus
Virrankulutus	< 1 W
Taajuuskaista	2.4 GHz
Lähetysteho	< 10 mW
Käyttöliittymä	Ohjelmointipainike, tila-LED

Käyttöpaikkatiedot

Suojausluokka	IP20
Käyttölämpötila	-20...35 °C

Muut tiedot

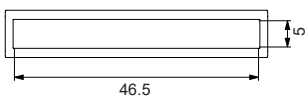
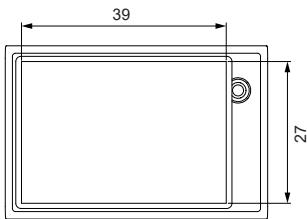
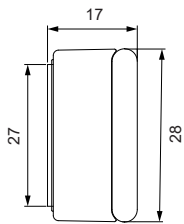
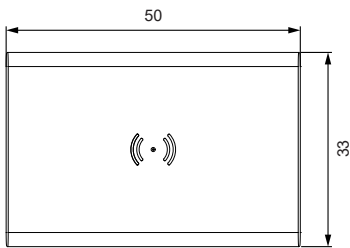
Liitännät	Ruuviliitimet max 1x 1 ... 2.5 mm ²
Lisäpainikkeet	Jousipainikkeet, rajoittamaton määrä
Asennus	Rasia-asennus

Sertifiointit

Zigbee 3.0



Mitat (mm)



Ovi- ja ikkunatunnistin

Yleiskatsaus

Ovi-/ikkunatunnistimen avulla voidaan automatisoida helposti Wiser-kotia kulunvalvonnan avulla. Sensori voi esimerkiksi laukaista tilanteita, ohjata Wiser-yhteensopivia laitteita tai ilmoittaa ovien aukeamisesta käyttäjän puhelimeen.

Tuotetiedot

Tuote	CCT591011
Sähkönumero	26 091 91
Tuotteen väri	<input type="checkbox"/> Valkoinen

Ominaisuudet

Käyttöjännite	3 V DC (1 litium-nappiparisto CR 2450)
Pariston kesto	Jopa 5 vuotta riippuen käytöstä ja käyttöpaikasta.

Käyttöpaikkatiedot

Suojausluokka	IP20
Käyttölämpötila	-10...50 °C
Suhteellinen kosteus	10...95 %

Muut tiedot

Asennus	Ovien tai ikkunoiden karmeihin, ruuveilla tai kaksipuolisella teipillä
Pakkauksen sisältö	Paristo (esiasennettu), pääyksikkö (sensori), vastakappale (magneetti), kiinnityslevy, tarvittavat kaksipuoliset teipit, 2 ruuvia, ja 2 ruuvitulppaa.

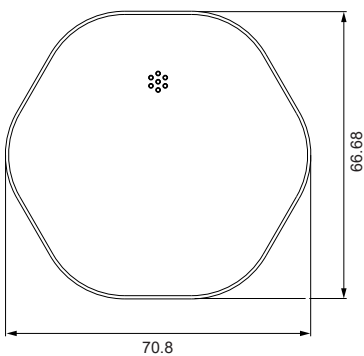
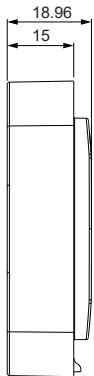
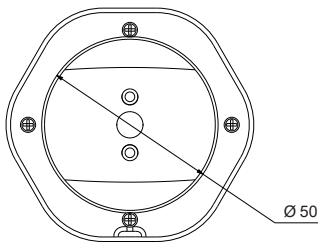
Sertifiointit

	Zigbee 3.0
--	------------





Mitat (mm)



Vesivuotosensori

Perustiedot

Langaton vesivuotosensori sijoitellaan irrallisena sopivaan paikkaan, josta se raportoi vesivahingosta. Kun laite havaitsee tason pinnalla vettä, se lähettää käyttäjän puhelimeen notifiaktion mahdollisesta vuodosta. Laite antaa myös paikallisen äänimerkin, jolloin se toimii perinteisenä vesivuotovaroittimena ilman yhdistämistä keskusyksikköön.

Perustiedot

Mallinumero	CCT592011
Sähkönumero	26 091 92
Tuotteen väri	<input type="checkbox"/> Valkoinen

Tekniset tiedot

Käyttöjännite	3 V DC (2 paristoa LR03 AAA)
Pariston kesto kotikäytössä	Jopa 5 vuotta (riippuu käyttömäärästä, -tavasta sekä -ympäristöstä)
Äänenvoimakkuus	≥70 dB 3 m etäisyydeltä

Käyttöympäristö

Suojausluokka	IP44
Käyttölämpötila	-10...50 °C
Suhteellinen kosteus	10...95 %

Muuta

Asennus	Tunnistusalueelle laitteen tunnistusnastat alaspäin
Pakkauksen sisältö	2 paristoa (esiasennettu)

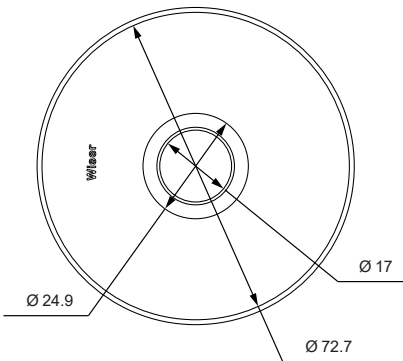
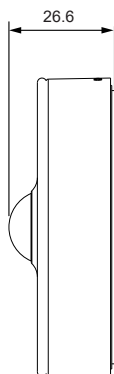
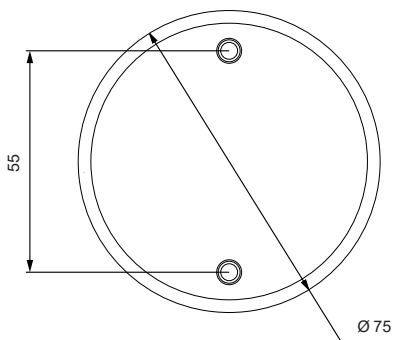
Sertifiointit

	Zigbee 3.0
--	------------





Mitat (mm)



Liike- ja valoisuustunnistin

Yleiskatsaus

Langaton liiketunnistin voidaan sijoitella vapaasti ja sillä voidaan ohjata kaikkia Wiser-laitteita langattomasti Zigbeenin avulla. Se antaa tiedot havaitusta liikkeestä sekä tilan valaistuksen kirkkaustasosta, joita voidaan käyttää automaatioiden toteuttamiseen. Haluttaessa laite lähettää ilmoituksen puhelimeen havaitusta liikkeestä, esimerkiksi kotia poissa ollessa.

Tuotetiedot

Tuote	CCT595011
Sähkönumero	FI 26 091 94
Tuotteen väri	☐ Valkoinen

Ominaisuudet

Käyttöjännite	3 V DC (2 paristoa LR03 AAA)
Pariston kesto	Jopa 5 vuotta riippuen käytöstä ja käyttöpaikasta.
Lux mittausväli	0 lx to 2000 lx
Lux tarkkuus	1 lx

Käyttöpaikkatiedot

Suojausluokka	IP20
Käyttölämpötila	-10...50 °C
Suhteellinen kosteus	10...95 %

Muut tiedot

Asennus	Pinta-asennus, ruuveilla tai kaksipuolisella teipillä kattoon tai seinään
Kattokiinnitys	2.5 m Havainnointikulma: 360° Havainnointimatka: 4 m.
Seinäkiinnitys	1.2 m Havainnointikulma: 90°...110° pystyyn ja vaakaan Havainnointimatka: 5 m
Pakkauksen sisältö	2 paristoa (esiasennettu), kiinnityslevy, tarvittavat kaksipuoleiset teipit, 2 ruuvia, 2 ruuvitulppaa.

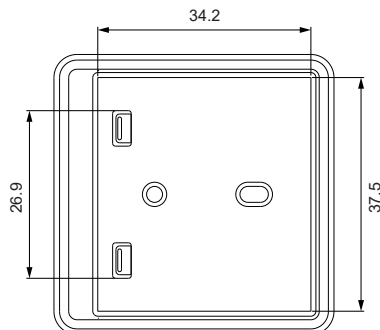
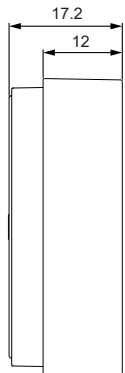
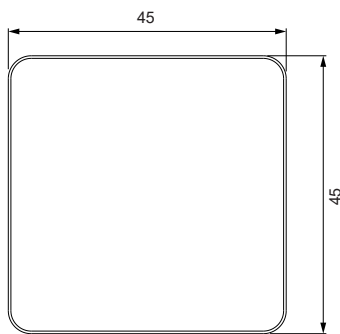
Sertifiointit

Zigbee 3.0





Mitat (mm)



Lämpötila- ja kosteustunnistin

Yleiskatsaus

Huomaamaton paristokäyttöinen lämpötila/kosteusanturi voidaan kiinnittää sopivaan paikkaan ruuveilla/teipillä mukana tulevan asennuslevyn avulla. Anturi lähettää lämpötila/kosteustiedot matkapuhelimen Wiser-sovellukseen ja niitä voidaan käyttää automaatioiden luomiseen, hälytyksiin esimerkiksi lämpötilan laskiessa tai noustessa. Lisäksi sensori toimii hyvänä lisänä lämmityksen optimoimiseksi..

Tuotetiedot

Tuote	CCT593011
Sähkönumero	FI 26 091 93
Tuotteen väri	<input type="checkbox"/> Valkoinen

Ominaisuudet

Käyttöjännite	3 V DC (1 litium-nappiparisto CR 2450)
Pariston kesto	Jopa 5 vuotta riippuen käytöstä ja käyttöympäristöstä
Mittaustarkkuus	±1.5 °C
Lämpötilan mittausväli	0.1 °C
Kosteuden tunnistuksen tarkkuus	±5 %

Käyttöpaikkatiedot

Suojausluokka	IP20
Käyttölämpötila	-10...50 °C
Suhteellinen kosteus	10...95 %

Muut tiedot

Asennus	Pinta-asennus ruuveilla tai kaksipuolisella teipillä
Pakkauksen sisältö	Paristo (esiasennettu), kiinnityslevy, kaksipuoleinen teippi, 2 ruuvia, 2 ruuvitulppaa.

Sertifiointit

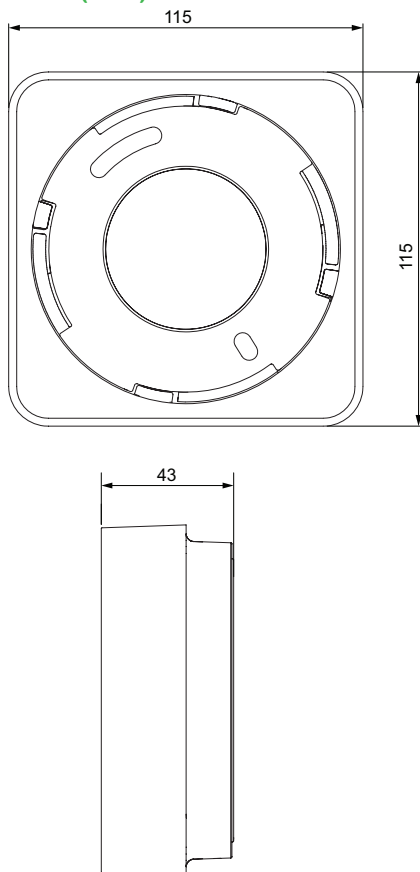
	Zigbee 3.0
--	------------



Sensorit ja varoitimet



Mitat (mm)



Palovaroitin 230 V AC, paristovarmennettu

Yleiskatsaus

Optinen Wiser älypalovaroitin tuo älykästä turvallisuutta älykotiin. Palovaroitin tunnistaa savun sekä äkillisen lämpötilan nousun ja hälyttää kuuluvalla (85dB 3m) merkkiäänellä sekä lähettää ilmoituksen matkapuhelimeen.

Wiser-sovelluksen avulla palovaroitin voidaan yhdistää älykodin automaatioon, jolloin voidaan esimerkiksi sulkea automaattisesti pistorasioita palon sattuessa, laittaa valot päälle tai avata verhot. Wiser-sovellus myös muistuttaa testaamaan palovaroittimen toiminnan tasaisin väliajoin.

Laitteen tilanteen voi tarkistaa selkeästä LED-valosta ja mikäli halutaan hiljentää laite hetkellisesti (10min), tämä onnistuu kätevästi vain painamalla laitteen etuosaa lyhyesti.

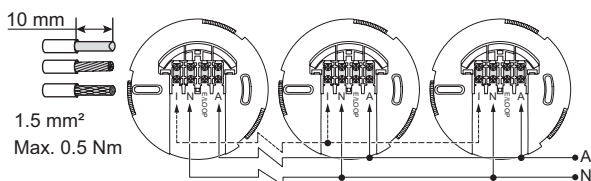
Palovaroitinta voidaan käyttää myös ilman Wiser-sovellusta, jolloin se toimii perinteisen palovaroittimen tavoin. Varoitin on mahdollista ketjuttaa langattomasti toisiin Wiser-palovaroitimiin, jolloin saadaan hälytys kattavasti ympäri asuntoa mikäli jossakin huoneessa havaitaan savua tai äkillistä lämmön nousua.

Varoitin on tarkoitettu yksityiseen ja asuntokohtaiseen kotikäyttöön.

Tuotetiedot

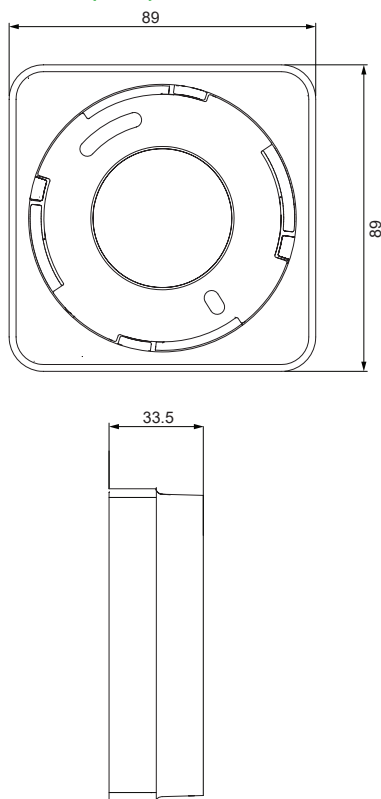
Tuote	CCT599501
Sähkönumero	FI 71 260 99
Tuotteen väri	<input type="checkbox"/> Valkoinen
Ominaisuudet	
Käyttövirta	≤ 70 mA
Virtalähde	110...240 V, 50/60 Hz
Kulutus valmiustilassa	≤ 20 μA
Varmennuspariston kesto	10 vuotta (ei vaihdettavissa)
Tunnistuksen tyyppi	Optinen. Laitte ei sisällä radioaktiivisia materiaaleja.
Yhteys	RF+Zigbee, max. 40 laitetta/koti
Taajuusalue	Zigbee: 2405...2480 MHz RF: 868 MHz
Kantavuus	Zigbee: 40 m esteettömässä tilassa RF: 50 m esteettömässä tilassa
Hälytysäänien voimakkuus	85 dB 3 m päässä
Hiljennustilan kesto	10 minuuttia
LED-merkkivalon kirrkaustasot	Korkea/Matala
Hälytysmuisti	72 tuntia
Hälytyksen laukaiseva lämpötila	Jos lämpö > 57 °C
Käyttöpaikkatiedot	
Suojausluokka	IP20
Käyttölämpötila	0...45 °C
Ympäröivä ilmankosteus	5...95 %
Muut tiedot	
Asennus	Asennus kattoon tai seinälle. Suomessa asennettava kattoon.
Sertifiointit	
	Zigbee 3.0, CE (EN14604:2005+AC2008)

Kytkenäkaavio





Mitat (mm)



Palovaroitin 10v paristolla

Perustiedot

Optinen Wiser älypalovaroitin tuo älykästä turvallisuutta älykotiin. Palovaroitin tunnistaa savun sekä äkillisen lämpötilan nousun ja hälyttää kuuluvalla (85 dB 3m) merkkiäänellä sekä lähettää ilmoituksen matkapuhelimeen.

Wiser-sovelluksen avulla palovaroitin voidaan yhdistää älykodin automaatioon, jolloin voidaan esimerkiksi sulkea automaattisesti pistorasioita palon sattuessa, avata verhot tai kytkeä valot päälle. Wiser-sovellus myös muistuttaa testaamaan palovaroittimen toiminnan tasaisin väliajoin.

Laitteen tilanteen voi tarkistaa selkeästä LED-valosta ja mikäli halutaan hiljentää laite hetkellisesti (10min), tämä onnistuu kätevästi vain painamalla laitteen etuosaa lyhyesti.

Palovaroitinta voidaan käyttää myös ilman Wiser-sovellusta, jolloin se toimii perinteisen palovaroittimen tavoin. Varoitin on mahdollista ketjuttaa langattomasti toisiin Wiser-palovaroitimiin, jolloin saadaan hälytys kattavasti ympäri asuntoa mikäli jossakin huoneessa havaitaan savua tai äkillistä lämmön nousua.

Varoitin on tarkoitettu yksityiseen ja asuntokohtaiseen kotikäyttöön.

Perustiedot

Mallinumero	CCT599001
Sähkönumero	FI 71 260 98
Tuotteen väri	<input type="checkbox"/> Valkoinen

Tekniset tiedot

Käyttövirta	≤70 mA
Pariston kesto kotikäytössä	10 vuotta (ei vaihdettavissa)
Tunnistuksen tyyppi	Optinen. Laite ei sisällä radioaktiivisia materiaaleja.
Yhteys	RF+Zigbee, max. 40 laitetta samassa verkossa
Taajuusalue	Zigbee: 2405...2480 MHz RF: 868 MHz
Kantavuus	Zigbee: 40 m esteettömässä tilassa RF: 50 m esteettömässä tilassa
Hälytysäänien voimakkuus	85 dB 3 m päässä
Hiljennystilan kesto	10 minuuttia
LED-merkivalon kirkkaustasot	Korkea/Matala
Hälytysmuisti	72 tuntia
Hälytyksen laukaiseva lämpötila	Jos lämpö > 57 °C

Käyttöympäristö

Suojausluokka	IP20
Suhteellinen kosteus	0...45 °C
Ympäröivä ilmankosteus	5...95 %

Muuta

Asennus	Asennus kattoon tai seinälle. Suomessa asennettava kattoon.
---------	--

Sertifiointit

	Zigbee 3.0, EN 14604: 2005 + AC 2008, Q-Label
--	---

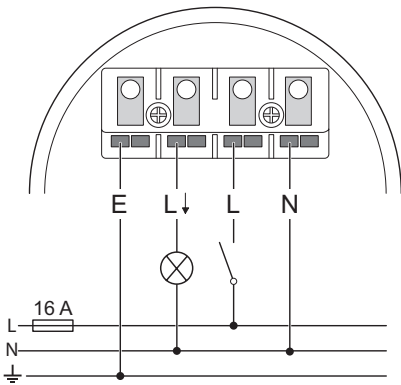


reddot winner 2022





Kytentäkaavio



Argus monitoimitunnistin ulkokäyttöön

Yleiskatsaus

Wiser ARGUS Motion Sensor Outdoor 360 on älykäs, Zigbee-yhteensopiva monitoimitunnistin, joka on suunniteltu ulkokäyttöön. Se havaitsee liikkeen ja mittaa ympäristön valotason, mahdollistaen automaattisen ohjauksen esimerkiksi ulkovalaistukselle, verhoille tai muille Wiser-järjestelmään liitetyille laitteille. Sisäisen lämpötilatunnistimen avulla se toimii osana kodin lämmitystä kertoen, kuinka ulkosää vaikuttaa lämmitykseen ja mahdollistaen ulkolämpötilaan reagoivat automaatiot.

Fiksun, käännettävän rakenteen avulla mahdollista asentaa kattoon tai seinään. Kulma-asennukseen saatavilla lisävarusteena sisä/ulkokulma-asennuslevy.

Fyysiset säätimet ajalle, kirkkaudelle sekä herkkyydelle etukannen alla eivät vaadi tunnistimen irrottamista.

VAATII WISER HOME KESKUSYKSIKÖN CCT501801 SEKÄ WISER HOME-SOVELLUKSEN

Tuotetiedot

Tuote	CCT564119	CCT564114
Sähkönumero	FI 26 099 49	FI 26 099 50
Tuotteen väri	<input type="checkbox"/> Valkoinen	<input checked="" type="checkbox"/> Antrasiitti

Ominaisuudet

Nimellisjännite	AC 220...240 V ~, 50 / 60 Hz
Kytentävirta	Max. 10 A
Virrankulutus	Rele ON: ≤1400 mW Rele OFF: ≤750 mW
Maksimilähetysteho	6.25 mW
Liitännät	Ruuvittomat liitännät 2x max. 1.5 mm ²
Taajuusalue	2,405...2,480 GHz
Kirkkauden mittaus	1-2000 lx
Käynnistysaika virrat kytkettäessä	≤40 s
LED-kuorma	300 W
Resistiiviset kuormat	2400 W
Kapasitiiviset kuormat	140 µF

Käyttöpaikkatiedot

Suojausluokka	IP66
Käyttölämpötila	-20...55 °C
Suhteellinen kosteus	0...95 %, kondensoimaton

Muut tiedot

Asennus	Pinta-asennus ruuveilla seinään tai kattoon
---------	---

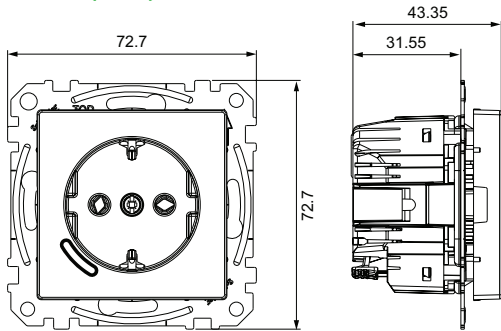
Sertifiointit

Zigbee 3.0

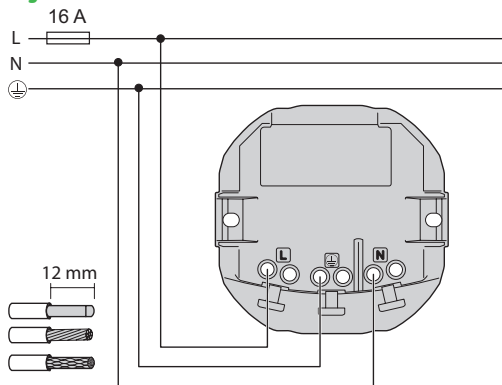




Mitat (mm)



Kytkenkäkaavio



Pistorasia kulutuksen mittauksella 16 A

Perustiedot

Wiser-pistorasioiden avulla käyttäjä voi seurata reaaliajassa laitteiden virrankulutusta sekä historiatietoja päivä, viikko, kuukausi ja vuositasolla.

Pistorasiaa voidaan käyttää osana Wiser Home-sovelluksen kuormanhallintatoimintoa.

Perustiedot

Mallinumero	WDE002172
Sähkönumero	FI 25 190 28
Tuotteen väri	<input type="checkbox"/> Valkoinen

Kuormat

LED-valot 230 V	LED	100 W, 125 µF
Hehkulamput 230 V		2000 W
LV Halogeenilamput	elektronisella muuntajalla	2000 VA
	rautasydänmuuntajalla	1500 VA
Moottorit (1-vaihe)		1600 VA, 7 A max.
Resistiiviset kuormat		3680 W
Induktiiviset kuormat		16 A, cosφ = 0.6
Kapasiiviset kuormat		6 AX, max. 70 µF

Ohjaus- ja käyttöasetukset

- **Kodinohjaus:** Kytintä voidaan ohjata Wiser Home-sovelluksella Wiser-keskukseksikon kautta
- **Suora käyttö:** Laite toimii tavallisen pistorasian tapaan ilman verkkoa tai älytoimintoja

Tekniset tiedot

- Nimellisjännite: 230 V AC 50 Hz
- Nimellisvirta: 16 A max.
- Valmiustila: Max. 0.4 W
- Sulakesuojaus: 16 A johdonsuoja
- Taajuusalue: 2405...2480 MHz
- Lähetyteho: < 10 mW
- Liitännät max. 2 × 2.5 mm², 1.2 Nm

Toiminnot

Wiser Home sovelluksella mm.

- Suora ohjaus ON/OFF
- Ajastus
- Ohjaus pörssisähkön mukaan
- Kulutuksen mittaus ja datan käyttö automaatioiden ehtona

Quick Home Connect-toiminnot

Quick Home Connect-suorapariutus langattomaan painikkeeseen mahdollista. Huomaathan, että tällöin ei laitteita voida käyttää Wiser Home-järjestelmässä

Käyttöympäristö

Suojausluokka	IP20
Suhteellinen kosteus	5...40 °C

Muuta

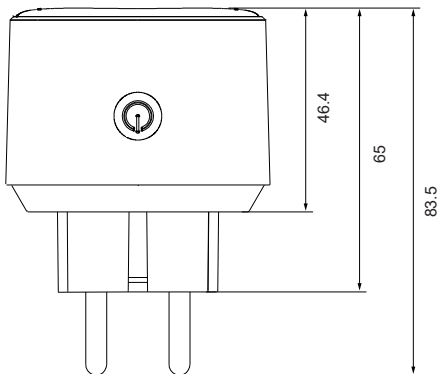
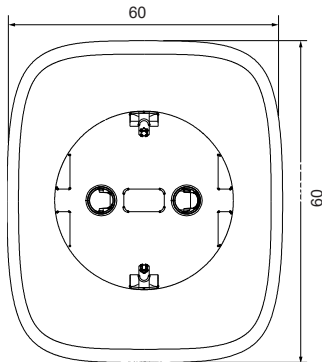
Asennus	Asennusrasiaan
---------	----------------

Sertifioinnit

Zigbee 3.0



Mitat (mm)



Älypistoke 16 A kulutuksen mittauksella

Perustiedot

Wiser-pistorasioiden avulla käyttäjä voi seurata reaaliajassa laitteiden virrankulutusta sekä historiatietoja päivä, viikko, kuukausi ja vuositasona. Järjestelmän avulla voidaan säästää sähköä erilaisten automaatioiden avulla (esim POISSA KOTOA-tila). Älypistoketta voidaan käyttää osana Wiser Home-sovelluksen kuormanhallintatoimintoa.

Pistorasia on myös mahdollista sammuttaa ja herättää painikkeesta. LED-valo näyttää, onko pistoke päällä.

Perustiedot

Mallinumero	CCT711119
Sähkönumero	24 001 53
Tuotteen väri	<input type="checkbox"/> Valkoinen

Kuormat

LED-valot 230 V	LED	100 W
Hekkulamput 230 V		3680 W
Halogeenilamput 230 V		3680 W
LV halogeenit elektronisella muuntajalla	+	500 W
rautasydänmuuntajalla	+	500 W
Moottori		300 W

Tekniset tiedot

- Nimellisjännite: 220...240 V AC, 50 Hz
- Nimellisvirta: 16 A max.
- Valmiustila: Max. 0.5 W
- Sulakesuojaus: 16 A
- Taajuusalue: 2.4 GHz

Käyttöympäristö

Suojausluokka	IP20
Suhteellinen kosteus	0...35 °C

Muuta

Mitat (K x L x S)	60 × 60 × 65 mm
Asennus	Liitetään tavalliseen pistorasiaan

Sertifiointit

Zigbee 3.0



PowerTag Energy energiamittarit

Yleiskatsaus

PowerTag Energy on langattomasti viestivä energia-anturi, joka on suunniteltu energianhallintaan uudisrakennuksissa kuin myös remonttikohteissa. Yhdessä Wiser-keskusyksikön kanssa PowerTag Energy seuraa reaaliaikaisesti asunnon energiankulutusta aina 63A asti. Laitteen asennus keskuskeskukseen onnistuu jopa minuuteissa.

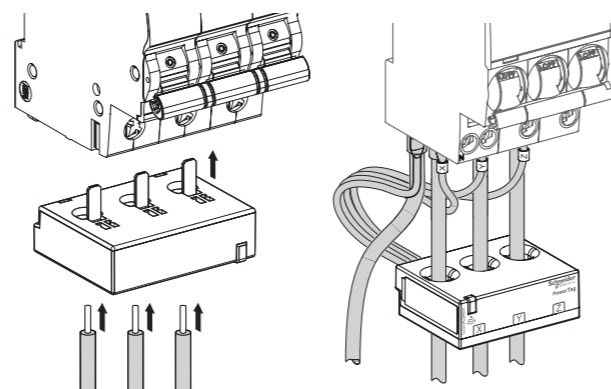
Älykkään Wiser-energianhallinnan aloitat asentamalla 3-vaiheisen PowerTag Energy-mittarin ryhmäkeskuksen pääkytkimen yhteyteen mittaamaan asunton kulutusta reaaliajassa. Tämän jälkeen voit lisätä tarpeesi mukaan mittareita mittaamaan kulutusta - tai tuottoa.

Tuotetiedot

Tuote	R9M20	R9M40	R9M41	R9M42	R9M60	R9M70
Sähkönumero	67 680 61	67 680 62	67 680 63	67 680 64	67 680 65	67 680 66
Tuotteen tyyppi	1P+W	3P	3P+N	3P+N	1P+N	3P+N
Liitäntä	Monoconnect	Monoconnect	Monoconnect	Monoconnect	Flex	Flex
Helppo asentaa suoraan suojalaitteeseen	Kyllä	Kyllä	Kyllä	Kyllä		
Jännite	1-vaihe 200...240 V AC	3-vaihe 380...415 V AC	3-vaihe 380...415 V AC	3-vaihe 380...415 V AC	1-vaihe 200...240 V AC	3-vaihe 380...415 V AC

Ominaisuudet

Tietojen päivitystiheys	5 sekunnin välein
Toiminnot	<p>Hetkellinen kokonaiskulutuksen/ryhmäkohtaisen kulutuksen/tuoton näyttö riippuen mihin toimintoon mittari on asennettu</p> <p>Tuotu tai viety välitön teho (<math>< > kW</math>) automaatioehtoina</p> <p>Verkon raja asetettavissa tehomaksuja varten</p> <p>Automaattinen kuormanhallinta (mitattu kokonaiskulutus suhteessa asetettuun rajaan esim 8kW)Ä</p> <p>Wiser Home AI älykäs sähköauton ja käyttöveden lämmitys**</p> <p>Kulutushistoria tunti/päivä/kuukausi/vuositasolla</p> <p>Toiminnot toimivat näillä laitteilla</p> <p>*/**Schneider Charge sähköauton latauslaite</p> <p>*/**CCTFR6730 relemoduuli mittauksella</p> <p>*Pistorasiat sekä älypistokkeet</p>
Huomioitavaa	<p>Wiser PowerTag Energy vaatii keskusyksikön toimiakseen.</p> <p>Kokonaiskulutusta mittaamaan suositellaan ryhmäkeskuksen pääkytkimeen yhteyteen kytkettävää PowerTagia esimerkiksi R9M40 tai R9M70. Näiden alle voidaan asentaa johdonsuojiin/vikavirtasuojien yhteyteen alimittareita.</p> <p>PowerTag yhdistyy suoraan Wiser-keskusyksikköön, eikä se ketjuta Zigbee-verkkoa. Tämän vuoksi suositellaan keskusyksikön sijoittamista lähelle ryhmäkeskusta yhteyskatkojen estämiseksi ja tarkan mittauksen varmistamiseksi.</p>



PowerTag Control ohjausrele 2 A

Yleiskatsaus

A9XMC1D3 on digitaalinen tulo- ja lähtömoduuli, joka toimii osana Wiser Home älykotijärjestelmää. Se mahdollistaa kontaktorin ohjauksen ja tilanvalvonnan langattomasti Zigbee-yhteyden kautta, kun se yhdistetään Wiser-keskusyksikköön sekä älykosisovellukseen. Yhdistettynä PowerTag energiamittareihin, voidaan moduulilla ohjata lämminvesivaraajan kontaktoria päälle/pois esimerkiksi aurinkosähkön tuoton mukaan.

VAATII WISER HOME KESKUSYKSIKÖN CCT501801 SEKÄ WISER HOME-SOVELLUKSEN

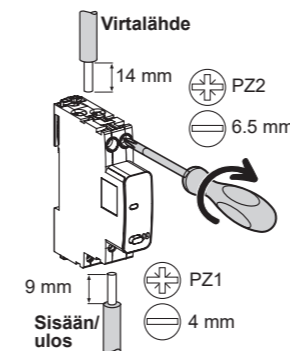
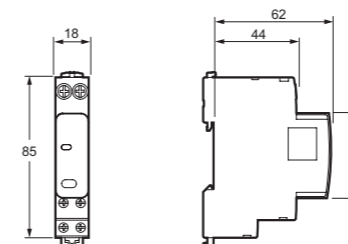
Tuotetiedot

Tuote	A9XMC1D3						
Sähkönumero	26 099 87						
Supported protocol	Zigbee						
Ominaisuudet							
Virtalähde	230 V AC \pm 20 % 50/60Hz						
Maksimikulutus	\leq 2 VA						
Käyttöpaikkatiedot							
Käyttölämpötila	-25...60 °C						
Säilytyslämpötila	-40...85 °C						
Suhteellinen kosteus (60068-2-78)	93...40 °C						
Ylijännitekategoria	As per IEC 61010-1						
Käyttökorkeus	\leq 2000 m						
Saastuttavuusluokka	3						
Suojaluokka IEC 60529	<table border="1"> <tbody> <tr> <td>Etulevy</td> <td>IP40</td> </tr> <tr> <td>Kotelointi</td> <td>IP20</td> </tr> <tr> <td>IK</td> <td>05</td> </tr> </tbody> </table>	Etulevy	IP40	Kotelointi	IP20	IK	05
Etulevy	IP40						
Kotelointi	IP20						
IK	05						
Liitäntöjen ominaisuudet							
Digitaalinen sisääntulo							
Tyyppi	230 V AC, potentiaalivapaa						
Digitaalinen ulostulo							
Tyyppi	230 V AC, potentiaalivapaa						
Releen tyyppi	Normally open (NO) tai normally closed (NC) valittavissa sovelluksissa						
Lähdön käyttöjännite	230 V AC \pm 20 %						
Lähdön vähimmäis- ja enimmäisvirta	10 mA / 2 A						
Lähdön muoto	Impulssi tai vetävä (valittavissa sovelluksissa)						
Pulssin pituus ohjaustilassa impulssireleen kanssa	Nimellinen: 300 ms						
Radiotaajuus							
ISM 2.4 GHz	2.4...2.4835 GHz						
Kanavat	IEEE 802.15.4						
Isotrooppinen säteilyteho vastaa (EIRP)	11 to 26						
Kanavan kuormitus	Viestejä lähetetään						
	<ul style="list-style-type: none"> ■ Tapahtuman yhteydessä ■ 5s välein 						
Asennus							
Asennus	PowerTag C yhdistyy suoraan Wiser-keskusyksikköön, eikä se ketjuta Zigbee-verkkoa. Tämän vuoksi suositellaan keskusyksikön sijoittamista lähelle ryhmäkeskusta yhteyskatkojen estämiseksi.						



A9XMC1D3
PowerTag C IO 230 V

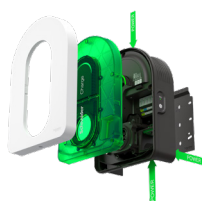
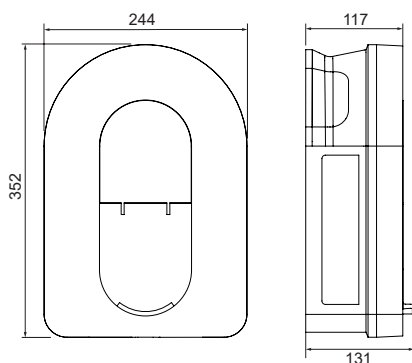
Mitat (mm)







Mitat (mm)



Schneider Charge kotilatausasema pientaloihin

Yleisesti

Schneider Charge on älykäs, pientalokäyttöön tarkoitettu sähköautojen latausasema. Sen hallinta käy kätevästi Wiser Home-sovelluksella, jolloin auton latausta voidaan automatisoida Wiser Home-järjestelmän toimintojen mukaisesti.

VERKKOYHTEYKSIÄ VARTEN TARVITSET WISER HOME-SOVELLUKSEN. PÖRSSISÄHKÖOHJAUSTA VARTEN MYÖS LISÄKSI WISER HOME KESKUSYKSIKÖN CCT501801

Perustiedot

	EVH5A11N2C5 35 05 065	Schneider Charge 11 kW 3P+N 5 m kiinteällä kaapelilla
	EVH5A11N2C7 35 05 064	Schneider Charge 11 kW 3P+N 7 m kiinteällä kaapelilla
	EVH5A22N2S 35 05 063	Schneider Charge 7,4 kW-22 kW 3P+N ilman kaapelia

Kommunikointi WiFi / RJ45 / OCPP 1.6J

Tuotteen väri Valkoinen

Tekniset tiedot

Nimellisjännite	3P + N	400 V AC 50/60 Hz ±10 %
Nimellislähtöteho	3P + N	11 kW 16 A, 22 kW 32 A

Kaapelointi	Ylhäältä, takaa tai alakautta Jousiliittimet 10mm ²	
Latausvirta	16...32 A	
Sisäinen suojaus	Tasavikavirrantunnistus RCD-DD 6 mA DC	
Käytönvalvonta	Wiser Home-sovelluksella	
Latauspistokkeen malli	T2S	
Maadoitus	TT, TN-S, TN-C-S, IT/TT (vain 230 V AC)	

Käyttöympäristö

Suojausluokka	IP55 IEC 60529	
Iskunkestoluokka	IK10 IEC 62262	
Käyttölämpötila	T2S rasiamalli	-35...45 °C (3P 32 A)
	T2 mallit kiinteällä kaapelilla	-30...55 °C (3P 16 A)
Suhteellinen kosteus	5...95 %	
Varastointilämpötila	-40...85 °C	

Asennus

Asennustapa Seinäasennus

Muuta

- Latausaseman tilan näyttö:
 - Monivärinen LED tilaindikoinnille
- Kuormanhallinta:
 - Voidaan liittää erillinen kuormanhallintayksikkö, kts seuraava sivu
- Ohjaus Wiser Home-sovelluksella:
 - Ajustus
 - Start/Stop
 - Lataus sähköhinnan mukaan
 - Wiser Home AI optimointi
 - Latauksen valtuutus
 - Lataustiedot ladattavissa .CSV-tiedostona kodinomistajan sähköpostiin
 - Wiser Homen kuormanhallinta-toiminto yhdessä PowerTag E:n kanssa tehomaksujen hallintaan

Sertifioinnit

CE, RCM





Peak Control kuormanhallinta

Yleisesti

Kuormanhallintayksikkö muodostaa yhdessä Schneider Charge -latausaseman kanssa älykkään kuormanhallintajärjestelmän, joka jatkuvasti mukauttaa latausaseman teholahtoa sähköajoneuvolle kodin käytävissä olevan sähkön perusteella. Kuormanhallintayksikön ja Schneider Charge -latausaseman välinen viestintä toteutetaan syöttökaapelia pitkin käyttäen Power Line-tiedonsiirtotekniikka (PLC), mikä poistaa tarpeen erillisille tiedonsiirtokaapeleille.

Perustiedot

EVA2HPC3 35 05 066	Schneider Charge Kuormanhallintayksikkö 3P 16 ...50 A
-----------------------	---

Tekniset tiedot

Kytentä	230 V AC 50/60 Hz, TT, TN, IT/TT
Nimellisjännite	220...240 V AC (+/- 10 %) 50/60 Hz
Vaiheiden määrä	L1 + L2 + L3 + N
Nimellisteho	5 W
Kommunikointi	Power Line Communication (PLC) Schneider Charge laturiin
Tiedonsiirtotaajuus	1000 ms
Oma energiantuotanto	Latausteho mukautuu jatkuvasti kodin kulutuksen ja itse tuotetun energian perusteella

Käyttöympäristö

Käyttölämpötila	-30...50 °C
Varastointilämpötila	-40...85 °C
Ilmankosteus	5...95 %
Käyttökorkeus	≤ 2000 m
Jäähdytys	Luonnollinen

Käyttöalue

16...50 A

Sertifioinnit

EN 61010-1, EN 61326-1, RCM 







Schneider Electric™

Schneider Electric Finland Oy
Sokerilinnantie 11 C
02600 Espoo

02-2026

© 2026 - Schneider Electric. All Rights Reserved.

All trademarks are owned by Schneider Electric Industries SAS or its affiliated companies.

Document reference: