

City 148 1480x995x620 mm

Hieronta-amme oikea SCH332

Hieronta-amme vasen SCH333

Asennus- ja käyttöohje



SISÄLTÖ

Sisältö.....	sivu 1
Valmistelut.....	sivu 2
Turvallisuus ja huoltaminen.....	sivu 3
Kuvitettu asennusohje.....	sivu 4
Takuu.....	sivu 6
Asennus.....	sivu 7

**Hyvä asiakas! Kiitos, että valitsit tuotteemme.
Turvallisuuden varmistamiseksi pyydämme Sinua
tutustumaan seuraaviin tietoihin ennen tuotteen käyttöä.**

Instruction ,

English language: <http://www.schonberg-bathrooms.com/en>

Русский язык : <http://www.schonberg-bathrooms.com/ru>

VALMISTELUT

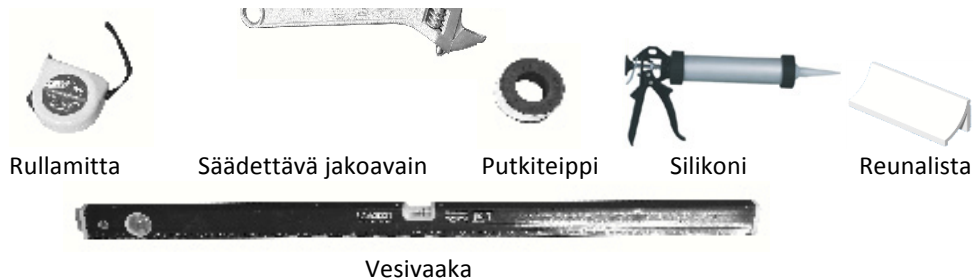
Tuotteen nettopaino: 45 kg

Varmistu, että Sinulla on olemassa:

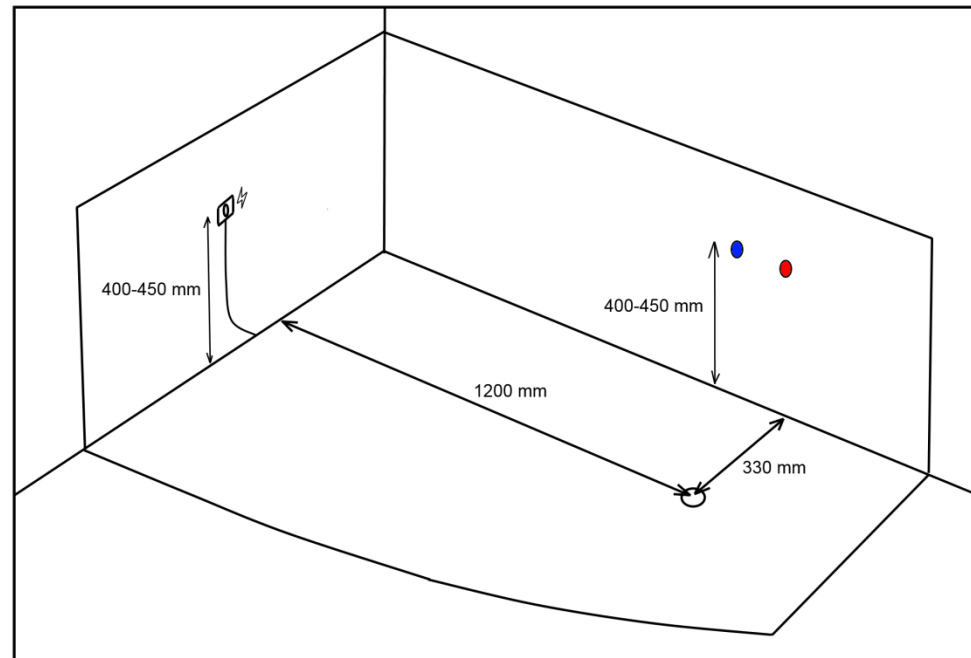


Ammeen laatikko 1 kpl

Tarvittavat työvälineet: (eivät ole tuotteen mukana)



HUOM! Tuotteen vastaanoton yhteydessä tulee varmistua siitä, ettei tuote ole vahingoittunut kuljetuksessa. Mikäli vahinkoja ilmenee, ne tulee kirjata välittömästi ja valitus tulee toimittaa myyjälle 7 päivän kuluessa. Myöhempiä valituksia ammeen vahingoista ei hyväksytä!



Tekniset tiedot:

Laite	Virta	Teho
Vesipumppu	AC110V/220V	750 w
Ilmapumppu		
Vedenalainen lamppu		

TURVALLISUUS JA HUOLTAMINEN

1. Turvallisuus

Tuotetta eivät saa käyttää henkilöt, joiden terveydentila on heikko (sydänsairaudet) pl. lääkärin luvalla. Lasten tai valvontaa tarvitsevien henkilöiden osalta tulee tuotteen käytön tapahtua vastuullisen vanhemman tai huoltajan läsnäollessa. Raskaana olevien ja iäkkäiden tulee olla

varovaisia! Vammojen välttämiseksi pyri välttämään liukastumista ja kompastumista. Pidä mielessäsi, että tuotteen alaosa on lattiapintaa korkeammalla. Tarkasta sähkövirran olemassaolo aina ennen tuotteen käyttöä ja sen jälkeen. Jos voitisi ammeen käytön aikana huononee, poistu siitä viipymättä ja kytke ammeen virta pois päältä. Lisähuollon/-palvelun tilaamiseksi pyydämme ottamaan yhteyttä edustajaamme alueellasi. HUOM! Alkoholin vaikutuksen alaisena tuotteen käyttö on kielletty.

2. Turvallisuusmääräykset

Ammeen input-teho: 220+/- 10%V, 50 Hz. Tuotteen tulee olla yhdistetty sähköverkkoon erillisen linjan kautta, joka on varustettu erillisellä napaisella suojakatkaisimella. Vaatimusten mukaisen maadoituskaapelin olemassaolo on pakollinen. Ammeen virtajohdon poikkipinta-alan tulee olla vähintään 2,5 mm².

* Veden lämpötila voisi olla alle 45 astetta. Suositeltava lämpötila on 30-38 astetta.

* Asennuksen tulee suorittaa koulutettujen asiantuntijoiden tässä ohjeessa mainittujen asennusohjeiden mukaisesti. Muussa tapauksessa ammeen oikean asennus ei onnistu.

* Vammojen välttämiseksi ole varovainen ja pidä mielessäsi, että kylpyhuoneen lattia ja ammeosan lattia ovat eri korkeudella.

* Tuotteen pohjalle jää usein saippuavaahtoa – ole varovainen, ettet liukastu tai kaadu.

* Erikoisvaroitus: onnettomuuksien välttämiseksi tulee astmaa, korkeaa verenpainetta ja sydänsairauksia potevien henkilöiden olla ammeen käytön aikana erityisen varovaisia.

* Ennen hierontatoiminnon päälle kytkemistä vakuutu ehdottomasti siitä, että ammeessa on vettä, sillä muussa tapauksessa vesipumppu ei ala toimia.

* Älä käytä ammetta hyvin pitkään. Suositeltava aika on 15-20 minuuttia.

* Alkoholia nautittuasi älä käytä ammetta yksin.

* Tuotteen huoltamisessa tai osien vaihdossa tulee käyttää vain asianmukaisia varaosia, muutoin yritys ei vastaa minkäänlaisista siihen liittyen mahdollisesti syntyvistä ongelmista.

* Kerran vuodessa tulee kutsua koulutettu asiantuntija tarkastamaan ammeen vuotamattomuus ja sähköjärjestelmän toimivuus, jotta tuote toimisi normaalisti. Huom! Tarkasta vesiliitännät kerran puolessa vuodessa.

3. Liittäminen vesijohtojärjestelmään ja sähköön

HUOM! Vesiliitännät ja sähkökytkennät saa tehdä vain valtuutettu asiantuntija seuraten paikallisia vaatimuksia ja määräyksiä. Kaikki letkut tulee tarkastaa ennen vesiverkkoon

liittämistä. Tulee tarkastaa, ovatko ne moitteettomat ja lujasti kiinnitetyt ja tiiviit. Tuotteen maahantuoja ei vastaa tarkastamatta jätetyistä liitoksista. Jotta amme toimisi hyvin ja toimintavarmasti, tulee veden sisääntulon eteen asentaa suodattimet.

HUOM! Ammeen asennuksessa tulee olla taattuna mahdollisuus sulkea vedentulo nopeasti ja suositeltavaa on, että se tapahtuu ammetta liikuttamatta.

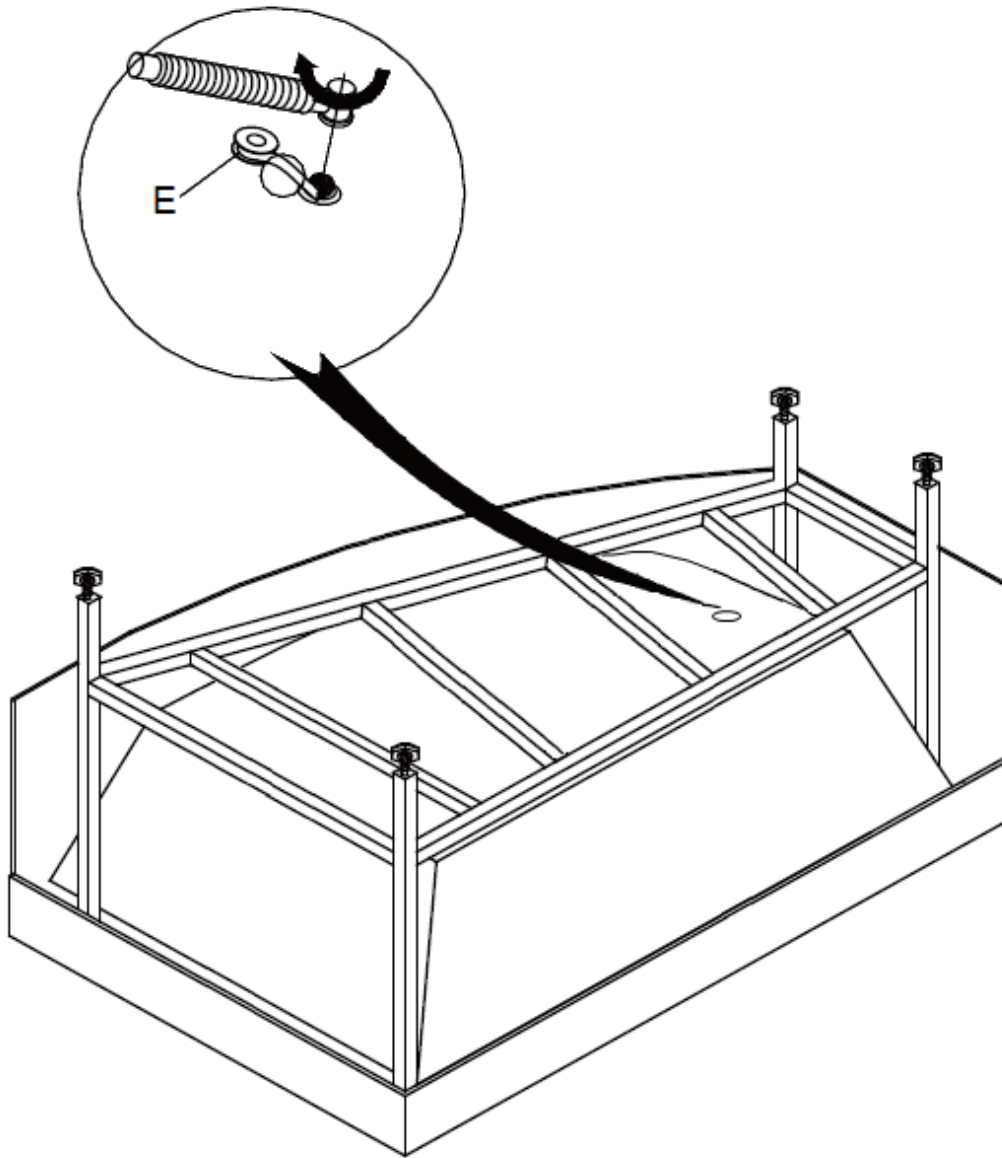
HUOM! Ammeen asennuksessa upotettuna tai muurattuna tulee jättää mahdollisuus sen nostamiseksi paikoiltaan ja tehdä riittävän iso luukku laitteiden huoltoa varten.

4. Huoltaminen

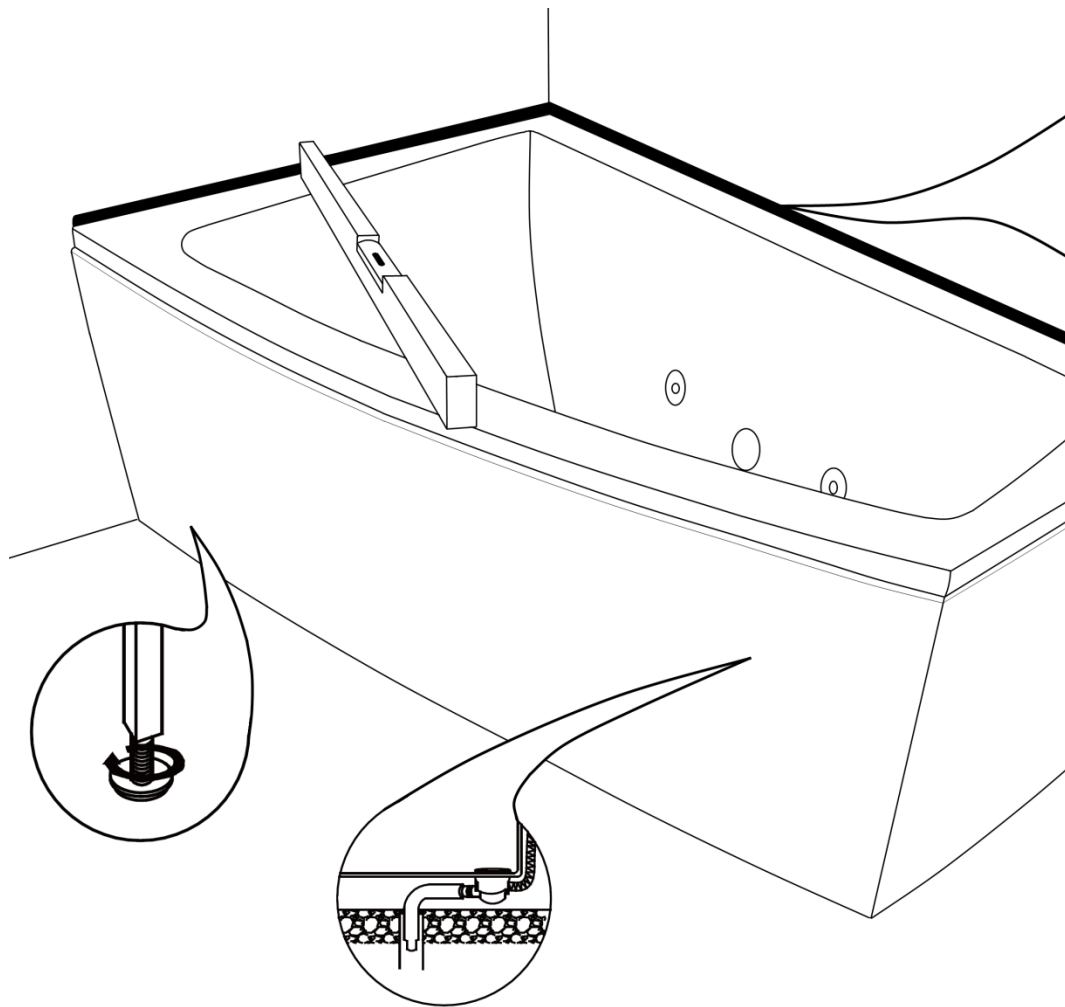
1. Kuljetettaessa tai asennettaessa älä vedä putkista tms., ettei vuotoja syntyisi.
2. Käytön jälkeen tuotteeseen jää likaa. Pyyhi se varovasti pehmeällä pyyhkeellä ja mietoa pesuainetta käyttäen. Kiillota metalliosat pehmeällä pyyhkeellä, joka antaa tuotteelle raikkaan ulkonäön.
3. Valmistaja ei vastaa vioista, joita on aiheuttanut väärä puhdistaminen (käyttämällä sitruunahappoa, etikkaa tai vastaavaa voimakashappoista tuotetta).
4. Älä puhdistaa ammetta materiaalilla, joka voi aiheuttaa ammeeseen naarmuja.
5. Älä puhdistaa ammetta öljyllä tai bensiinillä.
6. Ei ole suositeltavaa jättää vettä ammeeseen pitkäksi ajaksi eikä käyttää ammetta vaatteiden pesemiseen.
Kun amme jää pitkään käyttämättä, on suositeltavaa irrottaa se sähköverkosta.
7. Vaaran välttämiseksi tulee erikoisalan teknikon (sertifioitu sähköasentaja) maadoittaa ammeen virtajohdot kunnolla.
8. Ammeen desinfiomiseksi laske amme täyteen vettä ja lisää puhdistusaine. Anna pumpun toimia 5 min. Täytä myöhemmin amme uudelleen vedellä ja käynnistä pumppu 5 minuutiksi.

KUVITETTU ASENNUSOHJE

Jotta tuotteen oikea ja nopea asennus sekä kaikkien turvallisuusmääräysten noudattaminen olisi varmaa, tulee asennustoimet jakaa vaiheisiin seuraavassa kuvatulla tavalla. Seuraavat vaiheet on esitetty kuvin ja selvittävin tekstein. Ammeen asennuksen tulee tapahtua seuraavassa esitettyjen vaiheiden ja toimenpidejärjestyksen mukaisesti.



1. Aseta amme ylösalaisin matolle tai pehmeälle alustalle. Asenna pohjaventtiili ammeeseen käyttämällä putkitekippä ja silikonä.



2. Käännä amme käyttöasentoon. 3. Aseta amme paikalleen. Tarkasta vaakasuoruus ja kierrä jalat paikoilleen. 4. Vedä ammetta pois päin ja liitä pohjaventtiili lattiakaivoon. Käytä liitääntään silikonilla. 5. Työnnä amme asennuspaikan päälle. Käytä ammelistoja seinän ja ammeen reunan välissä.

HUOM! Ammeen reunan silikonilla viimeistelyn osalta tulee ottaa huomioon, että huolto- tai takuutöiden yhteydessä on silikonin uudelleen asentaminen asiakkaan vastuulla.

TAKUU

- * Takuunantaja antaa tuotteelle takuun näiden takuehtojen mukaisesti Viron tasavallan alueella. Takuunantaja on näissä ehdossa mainittu tuotteen myyjä.
- * Näistä takuehdoista seuraava takuu ei sulje pois mitään voimassaolevassa lainsäädännössä kuluttajalle taattujen oikeuksien käyttöä
- * Takuuaika höyrysaunan, hierovan suihkukaapin ja hierovan ammeen (edellä mainitut laitteet jatkossa erikseen myös nimellä tuote tai yhdessä nimellä tuotteet) osalta on **24 kuukautta**. Generaattorin ja elektroniikan takuu-aika on **12 kuukautta**.
- * Tuotteen takuu-aika alkaa laskun-lähetysluettelon/myyntikuitin antamisesta ja tuotteen luovuttamisesta kuluttajalle. Mikäli tuotetta korjataan takuu-aikana, takuu-aika pitenee takuukorjauksen suorittamisen ajan verran.
- * Näistä takuehdoista seuraavien oikeuksien lisäksi kuluttajalla on myös muut laista seuraavat oikeudet.
- * Valmistajan lisätakuu joko 36 tai 24 kuukautta koskee tuotetta siinä tapauksessa, että tuote rekisteröidään online <http://www.schonberg-bathrooms.com> ja höyrysaunaa huolletaan kerran vuodessa.

Takuun laajuus

- * Takuu käsittää takuu-aikana ilmenneen tuotteen valmistus-, materiaali- ja rakenne-puutteiden poistamisen takuutodistuksessa mainitussa valtuutetussa korjaamossa, jotta kuluttajan ostaman tuotteen käyttötarkoituksen mukainen käyttö on mahdollista.
- * Tuotteen takuu käsittää vain viallisten osien vaihdon tai korjauksen eikä koske muita välittömiä ja/tai välillisiä vian tai häiriön aiheuttamia kuluja ja/tai vahinkoja.
- * Takuun perusteella vaihdetut vialliset osat muuttuvat takuunantajan omaisuudeksi.
- * Takuun puitteissa vaihdettujen osien ja laitteiden osalta takuu on voimassa tuotteen takuuajan loppuun, mutta ei kuitenkaan vähempää kuin 6 kuukautta osan tai laitteen vaihtamispäivästä lukien.

Takuun piiriin EI KUULU:

- * Tuotteen säännöllisestä käyttötarkoituksen mukaisesta käytöstä aiheutunut normaali kuluminen (mukaan luettuna myös hierontapaneelin vedensekoittajan hissi, suihkuletku tai suihkun pidike ja suihkunurkan ovien koukkujen vaihto, rullien kuluminen).
- * Puutteet, jotka ovat aiheutuneet tuotteen kuluttajalle luovuttamisen jälkeen ja johtuvat:

Tuotteen väärästä tai käyttötarkoitusta vastaamattomasta käytöstä, samoin väärästä huollosta, asennuksesta tai liittämisestä; tuotetta käsitellään hankaavilla, voimakkailla syövyttävillä aineilla. Samoin generaattoriin kalkin poistamisesta aiheutut vioittuminen.

- * Tuotteen liittämisestä sopimattomaan tai tilapäiseen sähkö-, vesi- tai viemärijärjestelmään;
- * huonoista käyttöolosuhteista, samoin salamasta, korroosiosta tai elektrolyysistä;
- * puutteet, jotka ovat syntyneet kuluttajalle luovuttamisen jälkeen:

* mikäli tuotetta on korjattu palvelu yrityksessä, jota ei ole **Valtuutettujen korjaamoiden luettelossa**;

- * kuluttajan virheellisestä toiminnasta tai toimimattomuudesta aiheutuneet puutteet.
- * kuljetusvahinkojen korjaaminen, kun vahingot ovat tuotteeseen aiheutuneet kuljetettaessa kuljetusvälineellä, joka ei kuulu valmistajalle.
- * Vahinkojen korjaaminen, kun vahinko on syntynyt tuotteen vaatimuksia vastaamattomasta varastoinnista ja säilytyksestä ostajan toimesta.
- * Asennuksessa ilmenevien vahinkojen korjaaminen siinä tapauksessa, että oston ja asennuksen välinen aika on yli 3 kuukautta.
- * Käyttöön tarkoitettua työvyöhykkeen (0,5m tuotteesta) vapauttamiseen liittyvät työt.
- * Takuukorjauksena ei suoriteta tuotteen käyttöohjeessa suositeltuja huoltotoimia (tuotteen puhdistus, säätäminen jne.)
- * Muiden osien ja liitännöiden sellaisten vikojen korjaaminen, jotka johtuvat tuotteen asennus- ja käyttöohjeen vaatimusten ja ohjeiden sekä kaikenlaisten paikallisten määräysten noudattamatta jättämisestä.
- * Veden huonosta laadusta tuotteeseen aiheutuneet viat.
- * Veden jääytymisestä aiheutuneet viat.
- * Voimassaolevia standardeja vastaamattomasta sähkövirrasta aiheutuvat viat.
- * Tuotteen kaupallisessa käytössä takuu ei ole voimassa.
- * Tuotteen omavaltainen muutosrakentaminen.
- * Tuotetta käytetään, kun se ei ole yhdistettynä vesiverkkoon tai kun vettä ei tule tuotteeseen (vesipumppu tai höyrygeneraattori palaa kuivakäytössä).
- * Kun puolueeton asiantuntijatuutkimus toteaa, että puute ei kuulu takuun piiriin.
- * Takuu ei kata tuotteeseen liittymättömiä kuluja tai vahinkoja, jotka ovat aiheutuneet tuotteen iästä tai pysähtymisestä.

Kuluttajan oikeudet:

- * Kuluttajalla on oikeus vaatia ostetun tuotteen ilmaiseksi korjaamista tai vaihtamista näissä takuehdoissa mainituin ehdoin, mikäli korjaaminen ei anna toivottuja tuloksia.
- * Kuluttajalla on oikeus puutteen ilmetessä vaatia tuotteen korjaamisen sijasta tuotteen takaisin ottamista ja ostohinnan palauttamista ainoastaan siinä tapauksessa, että kyse on merkittävästä puutteesta, jonka korjaaminen ei antaisi toivottua tulosta, tai takuukorjausta ei suoriteta toistuvasti vaatimuksien mukaisesti.

* Kuluttajalla on oikeus saada vaihdetulle tuotteelle tai tuotteen osalle yhtä pitkä takuu kuin alkuperäisessä takuussa on myönnetty.

Kuluttajan oikeuksien käyttöjärjestys:

* Kun tuotteessa ilmenee puutteita, tulee sen käyttö heti lopettaa ja kääntyä 5 päivän kuluessa jonkin takuutodistuksessa mainitun valtuutetun korjaamon puoleen.

* Näissä takuehdoissa mainittujen oikeuksien käyttämiseksi kuluttajan tulee esittää valtuutetulle korjaamolle:

1) vaatimusten mukainen alkuperäinen myyntiasiakirja

2) maahantuojan antama pöytäkirja tehdyistä töistä

* Takuukorjaus suoritetaan kohtuullisen ajan kuluessa valtuutetun korjaamon puoleen kääntymisestä.

* Takuukorjauksen suorittaja voi vaatia tuotteen omistajalta/haltijalta vapaata työvyöhykettä (vähintään 0,5 m).

ASENNUS

Käytä vesijohtoverkkoon ja virtaverkkoon liittämässä alan ammattilaista!

Tuotteen asennuksessa suosittelemme käyttämään kokeneen asiantuntijan apua.

Jos Sinulla ei ole kokemusta kylpyhuonekalusteiden asennuksesta, suosittelemme ottamaan yhteyttä putkimieheen tai muuhun henkilöön, jolla on tästä työstä aiempaa kokemusta. Muussa tapauksessa tuotteen asentamiseen saattaa kulua paljon aikaa. Huoltaminen on erittäin tärkeää höyrysaunan osalta, sillä lämmönlähteeseen syntyy kalkkia. Samoin on tärkeää tarkastaa vesiliittymät kerran vuodessa. Lähetä kysely sähköpostitse tai soita meille. Löydämme Sinulle sopivan asentajan ja huoltomiehen.



Lisätietoa kotisivulta:

<http://www.schonberg-bathrooms.com>

[;-bathrooms.com](http://www.schonberg-bathrooms.com)