

TAKAN JA TAKKASYDÄMEN ASENNUS- JA KÄYTTÖOHJE

EUROOPPALAISEN STANDARDIN EN-13229 MUKAAN

Kaikki laitteemme täyttää voimassaolevat standardit ja turvallisuusmääräykset. Takan toiminnan ja turvallisuuden varmistamiseksi suosittelemme, että takan asennus annetaan ammattilaisen tehtäväksi DTU 24.2.2 mukaan.

LAITTEIDEN ASENNUKSESSA JA KÄYTÖSSÄ ON NOUDATETTAVA KAIKKIA PAIKALLISIA JA KANSALLISIA VIRANOMAISMÄÄRÄYKSIÄ SEKÄ EUROOPPALAISIA STANDARDEJA.

ASENNUSPAIKKA

Laite on asennettava eniten käytettävään tilaan, yleensä olohuoneeseen.

Laite on asennettava seinään tai hormin lähelle.

TUKISEINÄ, POHJA JA TAKKASYDÄMEN ASENNUS

Asennuksessa käytettävien materiaalien on oltava tarkoituksenmukaisia ja tulenkestäviä.

Toimi seuraavasti:

1. Vähennä tukiseinien ylikuumentuminen arvoon 65 K (K = C ympärillä olevan lämpötilan yli)
2. Hyödynnä laite parhaiten
3. Varmista pääsy tarkistuslaitteisiin
4. Varmista riittävä tila liikkuville osille
5. Varmista riittävä tila ja pääsy laitteeseen huoltoa tai osien vaihtamista varten.

Noudata laitetoimituksessa olevassa teknisissä piirustuksissa olevia ohjeita takkasydämen asennuksesta, erityisesti:

1. Eristä seinät vuorivillalla, jonka lämmönjohtavuus on $< 0,04 \text{ W/m } ^\circ\text{C}$, vähimmäispaksuus 50 mm ja joka on päällystetty alumiinifoliolla, joka sijaitsee laitteen lämpöä tuottavalla sivulla.
2. Asenna takkasydämen ympärille konvektiojärjestelmä sen jäähdyttämiseen ja takkahuoneen lämmittämiseen.
3. Varmista eristeen vaatima vähimmäisturvaetäisyys laitteeseen.
4. Tulenarka lattia on suojattava korkealla alumiinipitoisuudella lattialaattalla, jonka lämmönjohtavuus on $2 \text{ W/m } ^\circ\text{C}$ ja paksuus 40 mm.

Varmista, että alusta kestää asennettavan laitteen painon. Ellei se kestä, voidaan käyttää erillistä kuormituksen jakajaa (levy).

HORMILIITOS

Samaan savuhormiin saa liittää ainoastaan yhden laitteen.

Laitteissa, jossa liitäntäputken halkaisija on alle 200 mm ja $6,25 \text{ dm}^2$ (esim. $25 \times 25 \text{ cm}$) ja laitteissa, jossa liitäntäputken halkaisija on yli tai tasaa 200 mm, savuhormin poikkileikkausalan on oltava vähintään 4 dm^2 (esim. $20 \times 20 \text{ cm}$).

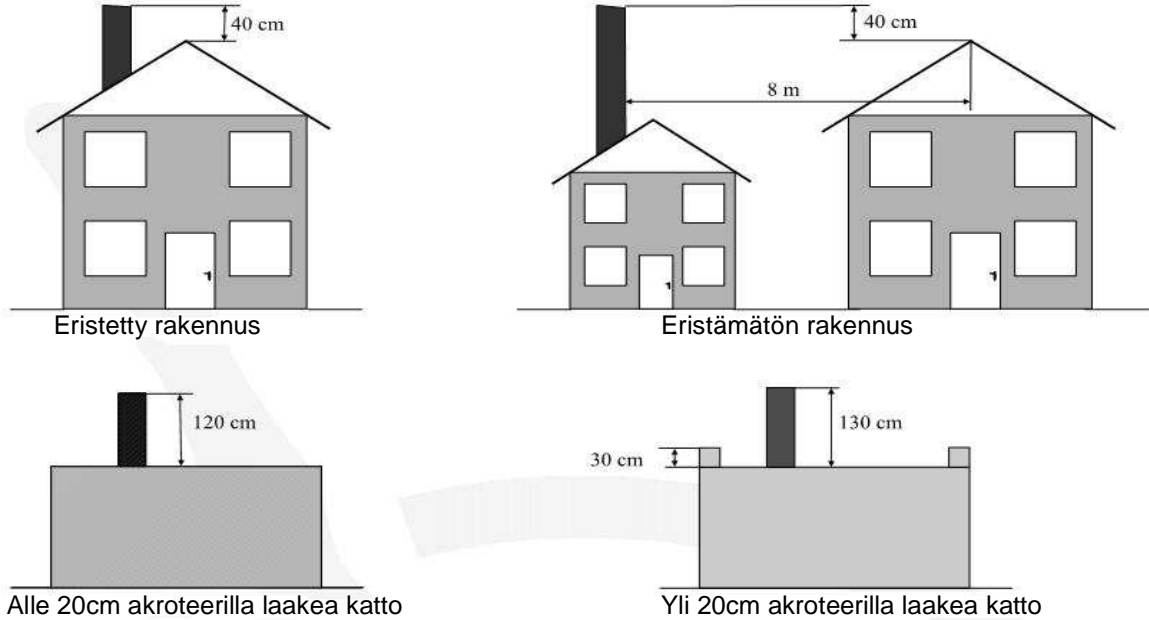
Tämän poikkileikkausalan on oltava kaikkialta yhtä korkea, seiniltään tasainen ja ei mutkitteleva.

Savukanavan on oltava mahdollisemman pystysuuntainen, ei liian mutkitteleva (2 mutkaa maks.) ja sen pystysuorakulman on oltava alle 20° .

Mikäli käytät uutta savuhormia, sillä on oltava NF merkintä (tai muu vastaava käyttömaassa voimassaoleva merkintä). Mikäli käytät olemassa olevaa savuhormia, on tarkistettava sen yhteensopivuus, tiiviys, tila ja yleinen pysyvyys.

Jos edellä mainittu kuulostaa vaikealta, on annettava takan asennus ammattimaisen tehtäväksi. Olemassa olevan savuhormin aiheuttaman vedon on oltava riittävä, ja rajoitettavissa. Se edellyttää vastaavan savupellin käyttöä.

Savupiippu katosta ulos: sen on täytettävä seuraavat vaatimukset:



LIITÄNTÄPUTKI

Jos savuhormi on suunniteltu kestävänsä maks. 500°C lämpötilan, voidaan liittää savuhormi suoraan takan ulkoilmareikään. Muuten on liitännän oltava välillinen ja se tehdään yksikerroksisesta metalliputkesta. Liitännät takkaan ja sen sydämiin ulkoilmareikiin on tehtävä aina vähintään 40mm sulkuelementillä. Muut liitäntäputken halkaisijat sallitaan, jos niiden pystysuorakulma ei ylitä 45°.

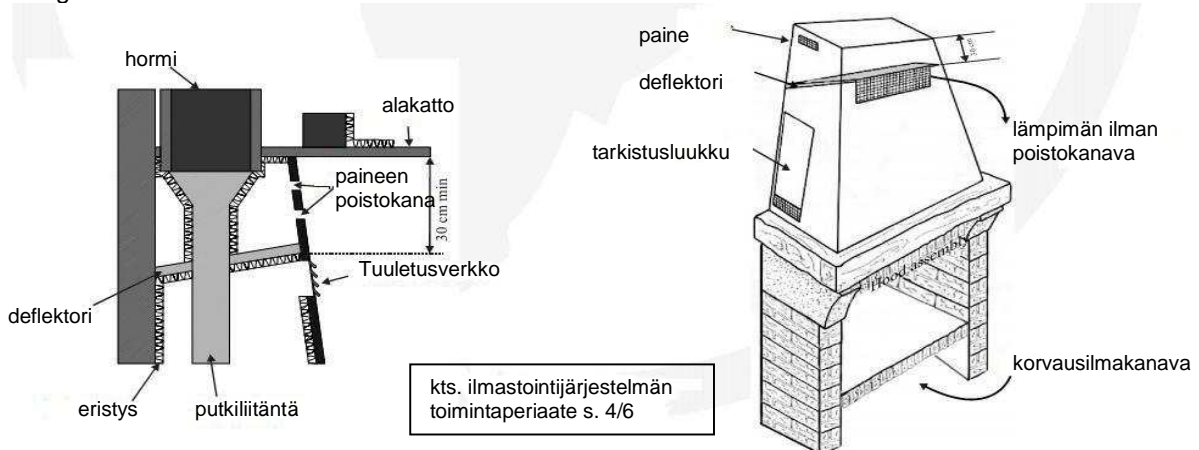
KUOREN ASENNUS

Kuoren tuuletusritilän on oltava mahdollisimman korkealla, mutta sen turvaetäisyyden on oltava kattoon maks. 30 cm.

Varmista pääsy kuoren sisälle mahdollistaakseen putkiliitoksen tarkistaminen ilmanvaihtoritilän avulla, jos se on poistettava, tai tarkistusluukun kautta.

Välttääkseen pölyn kertyminen varmista pääsy kuoren sisälle sen puhdistamista varten.

Ilmankierron on oltava riittävä laitteen ympärillä. Jos ilmanvaihtoritilä tukkeutuu, takan käyttö saattaa olla hengenvaarallista.



TAKKASYDÄMEN ASENNUS OLEMASSAOLEVAAN ARINAAN

Takkasydän voidaan asentaa kaikkiin toimikuntoisiin ja tulenkestäviin arinoihin. Takan asennukseen tarvittavan tilan suurentamiseen ei saa poistaa mitään olemassa olevasta muurauksesta. Jos selviää, että muuraus on huonossa kunnossa tai vaurioitunut, sen on korjattava vaatimustenmukaisesti ennen takkasydämen asennusta, anna se asiantuntijan tehtäväksi.

Kaikilla takan asennuspaikassa sijaitsevilla pinnoilla (seinällä, lattialla) olevat tulenarat materiaalit, jonka kunto saattaa heikentyä kuumuuden vaikutuksesta, on poistettava takan läheisyydeltä.

Kaikki tarvittavat eristykset on tehtävä tulenkestävällä eristeellä, jolla on sopiva paksuus, esimerkiksi korkeat lämpötilat kestäväällä alumiinikerroksella tai keraamisella kuidulla ja foliokerroksella vuorivillalla. Rakenne ennen takan asennusta sen hormiliitos. Eristä hormi sisältä lehtimetallilla tai muulla tulenkestävällä materiaalilla, joka kestää korkeita lämpötiloja.

Tee lehtimetalliin reikä hormia varten.

PALOILMA JA SEN JOHTAMINEN

Puut tarvitsevat palaakseen paljon ilmaa. Riittämätön ilmansaanti voi aiheuttaa savuttamista luukkuu avatessa (jätteiden ja hiilimonoksidin muodostuminen) ja vaikeita terveyshäiriöitä sen vaikutuksesta. Mikäli rakennuksessa käytetään mekaanista ilmanvaihtojärjestelmää, takkahuoneeseen on asennettava lisäilmanohjausyksikkö. Joka tapauksessa tämä ilmanohjausyksikkö on suositeltava.

Korvausilmaputken poikkileikkausalan on oltava vähintään 4 dm². Korvausilman saanti voidaan sulkea, jos takkaa ei käytetä. Sitä ei saa laittaa vallitsevia tuulisuuntia päin, vaan myötätuuleen seinään tai jopa sivuille.

Ilman tulee virrata esteettä tulipesään. Mikäli samanaikaisesti käytetään useimpia tulisijoja, varmista riittävä korvausilman saanti.

HUOLTO

Takan toimivuuden takaamiseksi tulee säännöllisesti puhdistaa tuhkalokero. Puhdista ritilä. Tarkistaa mahdolliset ongelmat silmämääräisesti.

Takan ilmanottokanavia ja savuhormia tulee puhdistaa ainakin kerran vuodessa. Takan osien kulumisen tai särkyminen tapauksessa käytä ainoastaan meidän valmistamiemme varaosia. Takan rakenteen muuttaminen on ehdottomasti kielletty.

SAVUPIIPUN HUOLTO

Puhdista savupiippu kaksi kertaa vuodessa mekaanisesti, yhden kerran lämmityskautena. Se on annettava vastaavan yrityksen asiantuntijan tehtäväksi, joka luovuttaa asiakkaalle puhdistuksen jälkeen vastaavan todistuksen.

VIRANOMAISMÄÄRÄYKSET

Kaikki laitteemme täyttää voimassaolevat standardit ja turvallisuusmääräykset.

Laitteidemme asennus on annettava asiantuntijan tehtäväksi DTU 24.2.2 vaatimusten mukaan. Tiedot laitteen mitoista ja käytöstä löytyvät teknisissä tiedoissa.

KÄYTTÖ

SULJETTU TAKKA / KONVEKTION PYSTYSUORAPIIRI RAKENNUS ON SUUNNITELTU YLÖSPÄIN TAPAHTUVALLA ILMANKIERROLLA

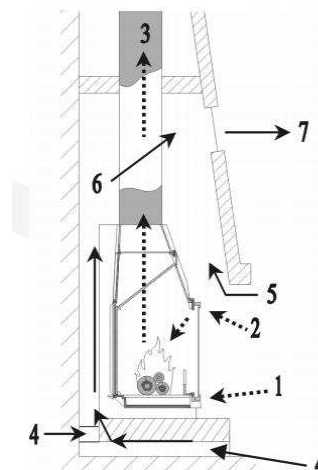
Eli takka liitetään savuhormiin ja sen jälkeen savupiippuun. Lämmönvaihtoa varten jätetään takan ja seinän välille tarpeeksi tilaa. Näin varmistetaan takkasydämen ala- ja yläpäässä olevien reikien kautta ympäröivä ilmankierto, joka lämpenee ollessaan kosketuksessa takkaan.

Palamista varten

- 1 – Primaaripelti palamisen säätämiseen (tuhkalokero)
- 2 – Sekundaaripelti, pitää ikkunan puhtaana
- 3 – Savun ohjaus ulospäin

Konvektiota varten

- 4 – Takan alapään lämmitystä varten korvausilman saanti
- 5 – Korvausilman saanti lämmittääkseen takan ja kuoren välillä
- 6 – Lämmitettävän ilman kierto
- 7 – Lämpimän ilman poistuminen kuoressa sijaitsevan ritilän kautta



TAKKASYDÄMET / KONVEKTION VAAKASUORAPIIRI

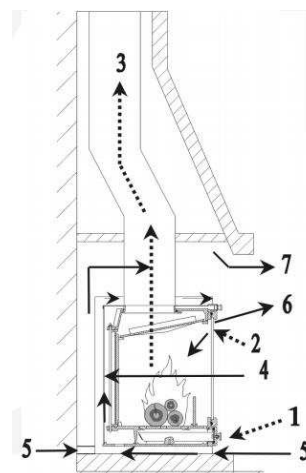
Olemassa olevia avoimia takkoja varten on suunniteltu takkasydämet. Ne toimitetaan ”asennusvalmiina” ja varustetaan kallistuksella, joka varmistaa ympäröivän ilman kierron takan ympärillä ja mahdollistaa lämmön saannin.

Palamista varten

- 1 – Primaaripelti palamisen säätämiseen (tuhkalokero)
- 2 – Sekundaaripelti, pitää ikkunan puhtaana
- 3 – Savun ohjaus ulospäin

Konvektiota varten

- 4 – Lämpimän ilman kierto takkasydämen ympärillä
- 5 – Korvausilman lämmittämiseen tarkoitettun ulkoilman saanti etusivulla
- 6 – Lämpimän ilman poistuminen etusivulla
- 7 – Lämpimän ilman poistuminen takan etusivulla



SAVUPIIPUN TULIPALOT

SYYT

Savupiipun tulipalo on tulos jätteiden syttymisestä, jotka peittävät hormin sisäpinnan. Jos tuli palaa hitaasti tai käytetään raakaa tai kosteaa puuta, muodostuu runsaasti kreosoottia, joka on puolestaan erityisen tulenarka. Jos nämä jätteet joutuvat hormin pohjaan, ne voi aiheuttaa äärettömän ison tulipalon.

MITEN SEN TUNNISTAA

Savupiipun tulipalon tunnistaa:

- Noen haju huoneessa,
- Ei normaali huristava ääni putkistossa
- Savupiipun äkillinen lämpötilan nousu
- Kipinöiden ja savun poistuminen savupiipusta

Hälytä näissä (ja muissa vastaavissa) tilanteissa paikalle palotorjunta. Tulesta muodostuva tehokas kuumuus voi aiheuttaa halkeamia putkistoon, jonka tuloksena tuli voi siirtyä lattioille ja kehikkoon.

TULIPALON SAMMUTTAMINEN

Käytä alkusammutusvälineinä takassa olevan tulen sammuttamiseen hiekkaa tai multaa ja poistukaa rakennuksesta.

TURVALLISUUSMÄÄRÄYKSET

Sytytä takka aina vasta sen jälkeen, kun olet tarkistanut mahdolliset savupiipun ja putkiston vauriot ja antanut ne korjattavaksi ammattimaiselle.

Savuhormi ja takka on annettava asennettavaksi asiantuntijalle ja niiden on täytettävä DTU 24.2.2. vaatimukset: 'Takan tai takkasydämellä arinoiden lämmittämiseen saa käyttää ainoastaan puuta' ja noudatettava DTU 24.2.1 vaatimuksia koskien savuhormin putkiliitosta. Näissä papereissa lukee myös tuotetiedot ja käyttöehdot.

Vastuamme rajoittuu takan toimitukseen. Sen asennuksessa on noudatettava asennusohjeita ja se on annettava asennettavaksi koulutetulle asiantuntijalle, jotka toimivat asennuksesta vastaavien yritysten toimesta.

PALOTURVALLISUUS

- Älä koskaan käytä tulipalon sammuttamiseen vettä.
- Ole varovainen lasin kanssa, se kuumenee voimakkaasti. Älkää jättäkö lapsia takan välittömään läheisyyteen ilman aikuisten läsnäoloa.
- Takan oven läheisyydessä ei saa olla 1,5 metrin välimatkalla mitään syttyvää.
- Tyhjennä tuhkalokero metallista tai muuhun vastaavaan tulenkestävään astiaan. Jäähtyneeltä vaikuttava tuhka voi olla erittäin kuumaa, vaikka sen jäähtymiseen on ollut tarpeeksi aikaa.
- Älä laita takan lähelle eikä puukoriin tulenarkoja materiaaleja.

MAHDOLLISET ONGELMATILANTEET		
ONGELMA	MAHDOLLINEN SYY	TOIMENPIDE
Puut eivät syty Palaminen hiipuu lämmityksen aikana	Raa´at tai kosteat puut	Käytä lehtipuuta, joka on hakattu vähintään 2 vuotta sitten ja jota on varastoitu hyvin tuuletetussa ja auringolta suojatussa paikassa
	Puut ovat liian isoja	Käytä sytytykseen kuohkeaa paperia ja pieniä puulastuja. Käytä pilkottuja puita tulen säilyttämiseen.
	Huonolaatuisia puita	Käytä lehtipuuta, jotka antavat enemmän lämpöä ja paremmat hiilet (tammi, saari, vaahtera, koivu, jalava, pyökki jne.).
	Huono ilmankierto	Avaa kokonaan primaaripelti (tuhkarasia). Avaa ulkoinen korvausilmaventtiili.
Tuli on liian voimakas	Huono veto	<input checked="" type="checkbox"/> Tarkista mahdollinen tukkeutuminen, puhdista tarvittaessa mekaanisesti. Tarkista savuhormin toimintaa.
	Primaaripelti on liian auki	<input checked="" type="checkbox"/> Sulje kokonaan tai osittain primaaripelti (tuhkalokero)
	Veto on liian iso	<input checked="" type="checkbox"/> Tarkista, että vetoventtiili olisi suljettu. Asenna vedon säädin.
	Huonolaatuiset puut	Älä polta takassa pieniä puupaloja, lastulevyjä, vaneria, pellettejä jne. Pellettejä ei saa käyttää.
Tulisija savuttaa	Kylmä hormi	Lämmitä hormi paperituutin polttamisen avulla
	Takassa alipainetta	<input checked="" type="checkbox"/> Rakennuksessa on mekaaninen ulosvetojärjestelmä, avaa ikkuna puoleen, kunnes tuli alkaa palaa kunnolla. <input checked="" type="checkbox"/> Tarkista, täyttääkö hormi ja sen eristys vaatimukset.
Tulisija savuttaa palamisen aikana	Huono veto	<input checked="" type="checkbox"/> Tarkista putken mahdollinen tukkeutuminen, puhdista tarvittaessa mekaanisesti.
	Tuuli kiertele putkistossa	Asenna antikompressori.
Liian vähän lämpöä	Takassa alipainetta	<input checked="" type="checkbox"/> Mekaanisella ulosvetojärjestelmällä varustettujen rakennuksien tapauksessa on asennettava savupiippua varten lisäkorvausilman kanava.
	Huonolaatuinen puu	<input checked="" type="checkbox"/> Käytä ainoastaan siihen tarkoitettua polttopuuta
Luukun lasi nokeutuu	Lämpimän ilman konvektion huono sekoitus	<input checked="" type="checkbox"/> Tarkista konvektiopiirit (tuloilmanritilät, jakoritulat, ilmaputket). <input checked="" type="checkbox"/> Tarkista, että naapuritiloissa olisi tuuletusverkko lämpimän ilman kiertoa varten.
	Huono veto	Tarkista savuhormi ja sen eristyksen sopivuus
	Ei korvausilman saantia	Asenna savupiipun lähelle korvausilmaverkko (tuloilman veto säätöaukkoineen alk. 1 dm ² (20 x 20 cm

		esim.)
	Kosteat tai sopimattomat puut	Käytä lehtipuuta, joka on hakattu vähintään 2 vuotta sitten ja jota on varastoitu hyvin tuuletetussa ja auringolta suojatussa paikassa
Malmielementtien kiire kulumine Ritilän muodonmuutokset	Ritilän ilmanvaihto tuhkaloakeron kautta riittämätön Riittämätön ilmanvaihto Ritilän ilmanvaihto tuhkaloakeron kautta puuttuu	<input checked="" type="checkbox"/> Tarkista tulenkestävien liitoksien kunto. Suurena lasin ja oven reunan välillä oleva rakoa, jotta Sinulla olisi enemmän tilaa kiinnityksiin. Tarkista arinan lämmönkierto, avaa kanavat ja tuuletusverkot paremmin. Tarkista, ettei tuuletusjärjestelmän toimimattomuuden esteenä ole verkot tai säätämättömät verkot.
Oven nivel lähtee auki	Lasin puhdistuksessa on käytetty liian voimakasta puhdistusainetta	Käytä nestettä siinä määrässä, ettei se vuota lasilla, tai puhdista vaahdolla.
Tulisijan pintaan tiivistyy kosteutta	Kosteiden puiden polttaminen pienellä tulella ja suljetulla lasiluukulla	Käytä lehtipuuta, joka on hakattu vähintään 2 vuotta sitten ja jota on varastoitu hyvin tuuletetussa ja auringolta suojatussa paikassa HUOM! Juuri leikatut puut sisältävät noin 1 l vettä/10kg.

Merkintä tarkoittaa, että nämä toimenpiteet on annettava asiantuntijoiden tehtäväksi.

TOIMINTATAKUU

TAKUUN VOIMASSAOLOAIKA

Takuu on voimassa 5 vuotta toimitus- tai ostopäivästä kaikille valetulle osillemme. Takuu kattaa takuuaikana kaikkien osien valmistus- sekä materiaalivirheet. Takuun aikana asiakkaalle toimitetaan rikkiäisten osien sijalle uuden vastaavan tarkastuksen jälkeen. Jos takan osien vaihtaminen tulee liian kalliiksi, pidätämme oikeuden takkakokonaisuuden vaihtoon, ja päätöksen siitä teemme me itse.

OIKEUDELLINEN TAKUU

Tämän takuun ehtojen mukaan asiakkaalla on silti oikeus käyttää oikeudellisia takuita, jotka kattavat virheet ja puutteellisuudet, johon sovelletaan määräyksen 1641 ehtoja ja riita-asioista annettua lakia.

VOIMASSAOLOAIKA

Ostajan on todistettava, että hän on saanut käyttöönsä asennus- ja käyttö- sekä turvallisuusohjeet ja hyväksyy.

Ostajan on allekirjoitettava lomake "Myynti ja poistaminen myynnistä" Viron hallituksen määräyksen nro: 93-1185 mukaan 22. lokakuuta 1993.

Tämän takuun edellytyksenä on, että laitetta käytetään toimituksessa olevien asennus- ja käyttöohjeiden mukaan.

Laitte tulee asentaa takuutodistuksessa merkittyyn osoitteeseen.

Seuraavien komponenttien takuun voimassaoloaika on 1 vuosi: luukku, ruuvit ja pultit, jouset, tuulettimet, piirilevyt, kytkin, sähköliittymät, johdot, sähködetaljien kotelot yms.

TAKUU EI VASTAA, JOS:

Lasi kestää lämpötilaa 750°C ja palamistilassa lämp ötila ei koskaan ulotu siihen asti, eli lasi ei voi särkeä ylikuumentumisen takia. Takuu ei kata väärän käytön tai asennuksen tuloksena syntyneitä lasivaurioita. Liitännät katsotaan normaalisesti kuluviiksi elementeiksi.

Takuu ei kata meidän tarkastuksen ulkopuolelle jäävää polttoainetta ja laitteen käyttöä, takan osia, jotka ovat suorassa kosketuksessa sytytettyjen polttoaineiden kanssa, mm. pohja, ritilä, tuuletus, puukaide.

Takuun liittyvistä kuljetus-, matkustus- ja purkukuluista sekä laitteen käytöstä poistamiseen liittyvistä kustannuksista vastaan ainoastaan asiakas.

Takuu ei kata meidän toimittamattomien mekaanisten tai sähködetaljien, myös lämmityslaitteita koskevissa ohjeissa kiellettyjen detaljien aiheuttamia poikkeamia takkaosissa.

Takuu ei kata muiden kuin puun käytöstä aiheutuneita vahinkoja.

Ostopäivä (takuun alkua):

OSTAJA

SUKUNIMI:

Etunimi:

Osoite:

Postinumero:

Kaupunki:

Kunta:

TOIMITTAJA

Laitteen nimi:

Viitenumero: