

# KAHVINKEITIN



**SENCOR®**

SCE 500BK  
SCE 500WH

**KÄYTTÖOHJE**

Lue ohjekirja huolellisesti myös silloin, jos tämänkaltaisen laitteen käyttö on sinulle jo tuttua. Laitte on tarkoitettu vain ohjeissa osoitettua käyttöä varten. Säilytä ohjekirja tulevaisuudeksi. Suosittelemme, että säilytät alkuperäisen pakkauksen, ostotodistuksen ja takuutodistuksen takuuajana.

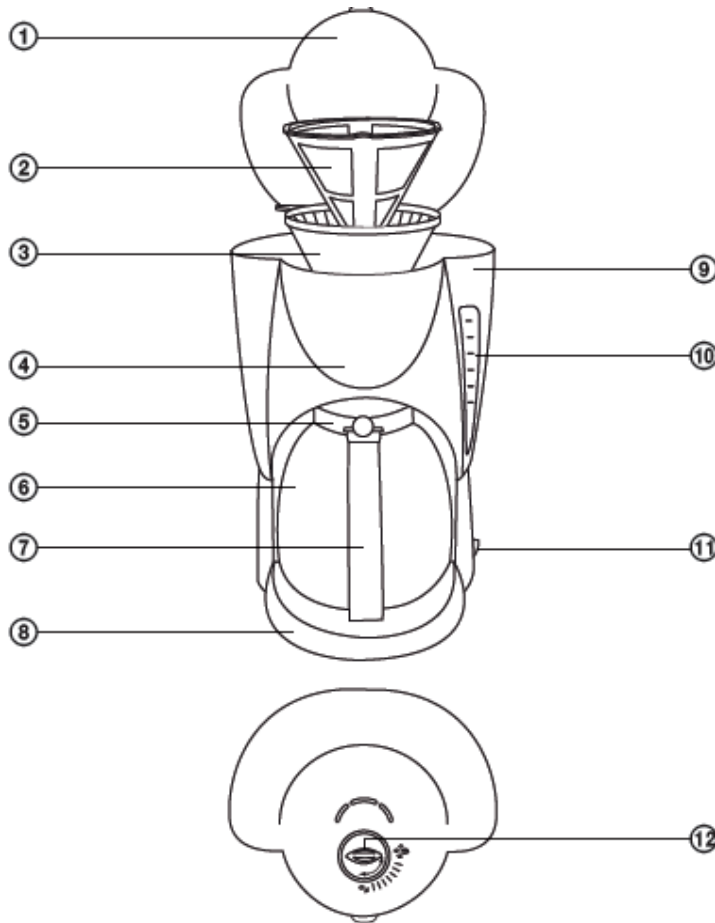
## **TURVALLISUUS**

### **SÄILYTÄ OHJEKIRJA TULEVAISUUDEKSI.**

- Tämä laite ei ole tarkoitettu fyysisesti, motorisesti tai henkisesti rajoitteisten tai kokemattomien tai taitamattomien henkilöiden (eikä lasten) käyttöön, ellei heidän turvallisuudestaan vastuussa oleva henkilö valvo ja opasta heidät laitteen käytössä.
- Lapsille on opetettava, ettei laitteen kanssa saa leikkiä.
- Ennen liittämistä virtaverkkoon on varmistettava, että laitteen tyyppikilvessä olevat tiedot ovat käyttöpaikan virtaverkon tietojen mukaiset.
- Kytke laite vain maadoitettuun pistorasiaan.  
Huomio: Älä kytke laitetta virtaverkkoon ajastimen tai muun kauko-ohjattavan järjestelmän välityksellä.
- Laitte on tarkoitettu vain kotikäyttöön.
- Kahvinkeitin on tarkoitettu suodatinkahvin valmistusta varten.
- Laitte on sijoitettava vakaalle tasaiselle alustalle.
- Älä käytä laitetta vesialtaiden, suihkun tai kylpyamman vieressä.
- Täytä vesitankki vain kylmällä juomavedellä. Vesitankkiin ei saa kaataa muita nesteitä. Kytke laite pois ennen vesitankin täyttämistä. Jos keität kahvia monta kertaa peräkkäin, odota kahvinkeitimen jäähtymistä ennen uutta kahvinvalmistusta.
- Vain laitteen alkuperäisiä lisävarusteita / lasikannua saa käyttää. Älä sijoita laitetta lämmityslaitteiden tai mikrouunien päälle.
- Älä käytä laitetta, jos kannu on rikkoutunut. Uuden kannun vanhan tilalle voit hankkia laitteen jälleenmyyjän kautta tai valmistajan huoltoliikkeestä.
- Muita esineitä paitsi kannun ei saa sijoittaa kahvinkeitimen lämmityslevylle.
- Ennen päällekytkentää tarkista, onko vesitankki täytetty ja kansi päällä.
- Suo ainakin 20 cm etäisyys laitteen yläpuolella oleviin kalusteisiin, jotta laitteen ilmastointi olisi riittävä.  
Huomio: Älä nosta kantta äläkä liikuttele aromin vahvuuden kytkintä, älä koske lämmityslevyyn eikä kannuun kahvin valmistumisen aikana. Palovammojen vaara! Nosta kannua vain pidikkeestä.
- Nosta kahvilla täytettyä kannua varovaisesti.
- Älä sijoita kuumaa kannua märälle tai kylmälle pinnalle, älä kostuta sitä vedessä - lasi saattaa särkyä. Tyhjä kannu ei saa laittaa kuumalle lämmityslevylle.
- Ennen uutta keittämistä anna laitteen jäähtyä ainakin 10 minuuttia.
- Kytke laite pois ja irrota virtaverkosta käytön jälkeen ja ennen puhdistamista.
- Ennen laittamista säilytykselle anna laitteen jäähtyä kokonaisuksi. Laitetta ei saa siirtää toimivana.
- Älä pese laitetta juoksevalla vedellä (paitsi lasista kannu, vakiosuodatin ja suodatinkotelo). Älä upota laitetta veteen eikä nesteisiin.

- Lämpölaitteiden lämpösäteilylle altistuminen saattaa vahingoittaa laitetta. Älä sijoita kahvinkeitintä liesitasoille.
- Varmista, ettei laitteen kaapeli roikkuisi yli pöydän reunojen.
- Virtakaapelia ei saa altistaa kuumuudelle, se ei saa kostua.
- Älä irrota pistoketta töpselistä vetämällä johdosta, tartu pistokkeeseen.
- Jos virtakaapeli vahingoittuu, käänny ammattilaiseen korjaamoon virtakaapelin vaihtoa varten. Älä käytä vahingoittunutta laitetta.
- Älä korjaa laitetta itse. Korjauta laite valmistajan valtuuttamassa huoltoliikkeessä. Valtuuttamaton korjaus mitätöi takuun.

## LAITTEEN KUVAILU



1. Vesitankin kansi
2. Irrotettava vakiosuodatin
3. Irrotettava suodatinkotelo tippalukko-järjestelmällä.
4. Suodatinpesä
5. Lasikannun kansi
6. Lasista kannu
7. Kannun kädensija
8. Lämmityslevy
9. Vesitankki
10. Veden tason ikkuna
11. I/O (On/Off) kytkin merkkivalolla
12. Aromin (vahvuuden) säätämiskytkin

## ENNEN ENSIMMÄISTÄ KÄYTTÖÄ

- 1) Irrota koko pakkaus.
- 2) Pese vakiosuodatin (2), suodatinkotelo (3) ja lasikannu (6) kuumalla vedellä ja astianpesuaineella. Huuhtele ja kuivaa huolellisesti.
- 3) Laita suodatin koteloon (3) ja suodatinkotelo paikalleen (4).
- 4) Täytä vesitankki (9) vain kylmällä juomavedellä, ei yli enimmäismerkin 14/MAX. Tarkista suodatinkotelon ja suodattimen oikea asento. Sulje kansi (1), sijoita kannu (6) lämmityslevylle.
- 5) Liitä laite virtaverkkoon ja säädä päälle-/poiskytkennän kytkin asentoon ON. Tarkista, vuotaako vesi kannuun. Poiskytkemiseksi säädä kytkin OFF asentoon. Tyhjennä kannu ja anna laitteen jäähtyä noin 10 minuuttia.

- 6) Toista edellä kuvailtu prosessi.
- 7) Nyt voit keittää kahvin.

## **KAHVIN KEITTÄMINEN**

- Käytä laitetta vain, jos se on puhdas. Puhdistamattomassa kahvinkeitinissä valmistettu kahvi menettää hyvän maunsa. Katso ohjeita kalkin poistamisesta jaksosta Puhdistus ja huolto.
- Käytä vain puhdasta kylmää juomavettä kahvin valmistukseen.
- Käytä suodatinkahvin valmistukseen erikoista valmisjauhattua kahvia tai jauhaa kahvinpavut.
- Pavuista äsken jauhattu kahvi on parhaan makuinen.
- Älä jauhaa papuja liian hienoksi. Jos pavut jauhetaan liian hienoksi, on tuloksena liian tumma ja kitkerä kahvi. Liian hieno jauho saattaa tukkia suodatintimen ja kahvi vuotaa suodatinkotelon yli. Jos jauhaus ei ole kylliksi hieno, on laitettava enemmän jauhetta halutun maun ja aromin saavuttamiseksi.
- Säilytä kahvipapuja viileässä, kuivassa paikassa tiiviisti suljetussa astiassa. Kahvinpapuja ei saa säilyttää jääkaapissa eikä pakastaa. Käytä kahvi loppuun kahden viikon sisällä pakkauksen aukaisemisesta.
- Kahvi on parasta äsken valmistettuna. Kahvin uudelleenlämmitys ei ole suositeltavaa.

## **SUODATTIMEN VALINTA**

- Mukanaolevaa vakiosuodatinta voit käyttää loputtomiin. Voit myös ostaa kaupasta paperisuodattimia nro 4. Taita paperisuodattimen reuna ennen laittamista suodatinkoteloon.

## **KÄYTTÖ**

- 1) Täytä kannu halutulla vesimäärällä. Veden määrä on vähimmäisesti 4/MIN (4 kupillista) ja enimmäisesti 14/MAX (14 kupillista vettä). Aukaise kansi (1), kaada vesi tankkiin. Täytä vesisäiliö vain kylmällä juomavedellä. Älä käytä lämpimää vettä. Veden enimmäismäärä tankissa on 2,2 ltr. Ulostulevan kahvin määrä on vähemmän tankissa olevasta vesimäärästä. Noin 10% vedestä höyrystyy tai imeytyy kahvijauheeseen prosessissa.
  - 2) Laita koteloon vakiosuodatin tai paperisuodatin nro 4.
  - 3) Laita suodatimeen kahvijauhe. Suositeltava määrä on 7 g kupillista kohti.
  - 4) Sulje kansi kunnolla.
  - 5) Jos haluat vahvempaa kahvia, käännä aromikytkin vastapäiväsuuntaisesti (vasemmalle). Jos haluat pikemminkin mietoa kahvia, säädä aromikytkin myötäpäiväsuuntaisesti (oikealle).
  - 6) Sijoita lasikannu (6) lämmityslevylle ja kytke kahvinkeitin päälle. Syttyy merkkivalo.
  - 7) Vesitankin tyhjenemisen jälkeen odota vielä minuutti, jotta kahvi tippuisi suodatimesta kannuun. Nyt voit kaataa kahvit kuppeihin.
  - 8) Jos tarjoilet kahvin myöhemmin, jätä kannu lämmityslevylle. Lämmityslevy pitää kahvit lämpimänä niin kauan, kun laite on päälle kytketty. Emme suosittele pitää kahvinkeitintä päällekytkettynä yli tunnin.
  - 9) Kytke kahvinkeitin pois, jos olet tarjoillut kahvit. Merkkivalo sammuu.
  - 10) Ennen uutta keittämistä anna laitteen jäähtyä ainakin 10 minuuttia.
- Huomio: anna laitteen jäähtyä ennen uuden veden kaatamista koneeseen.
- 11) Ennen uutta käyttämistä poista käytetyt kahvinporot ja pese vakiosuodatin tai heitä pois paperisuodatin kahvinporoilla. Pese suodatinkotelo ja kannu juoksevalla vedellä. Kuivaa ja laita osat takaisin kahvinkeittimeen.

12) Jos et käytä konetta, irrota se virtaverkosta.

## TIPPALUKKO

Tippalukko mahdollistaa kahvin tarjoilun ennen kahvin koko määrän tippumista kannuun.

1. Kun noin 4 kupillista on vuotanut kannuun, nosta kannu lämmityslevyltä.
2. Tippalukko estää kahvin tippumisen lämmityslevylle.
3. Kaada kahvia kuppiin ja laita kannu lämmityslevylle takaisin noin 1 minuutissa. Siten vesi ei vuoda yli suodatinkotelon reunan.
4. Kun kannu on takaisin paikallaan, kahvin tippuminen kannuun jatkuu.

Huomio: ennen valmistumista tarjoiltun kahvin maussa saattaa esiintyä eroja verrattuna loppuun valmistuneeseen kahviin.

## PUHDISTUS JA HUOLTO

- Ennen puhdistamista irrota laite virtaverkosta ja anna jäähtyä täysin.
- Heitä pois kahvinporot ja pese suodatin, suodatinkotelo ja lasikannu astianpesuaineella. Huuhtelee ja kuivaa huolellisesti. Vakiosuodattimen pesemiseksi voit käyttää nylonista harjaa.
- Pese laitteen ulkokotelo kevyesti kostealla pyyhkeellä.
- Älä käytä hankaavia aineita / välineitä kotelon puhdistukseen.

## KALKINPOISTO

- Poista kalkki säännöllisesti. Näin laitteen käyttöikä pitenee ja kahvin laatu on parempi. Jos laitetta käytetään jokapäiväisesti, suositellaan kalkinpoistoa kerran kuukaudessa, jos vesi verkostossa on hyvin kovaa, mutta 2-3 kuukauden välein, jos verkoston vesi on pehmeää tai keskimmaisella kovuudella.
- Kalkin poistamiseksi käytä 8% etiikka-vesiliuosta (suositeltavasti 1:2). Täytä vesitankki liuoksella enimmäismerkintään asti. Asenna suodatin ja suodatinkotelo, älä laita kahvia. Anna laitteen keittää liuos läpi. Höyryä tulee kalkinpoistossa enemmän kuin kahvia valmistaessa.
- Liuoksen käyttämisen jälkeen keitä koneessa vielä 3 kertaa puhdasta vettä. Keittämisten välein anna kahvinkeitTIMEN jäähtyä 10 minuuttia joka kerran.

## TEKNISET TIEDOT

Nimellisjännite 220–240 V, 50 HZ

Teho 820–980 W

Vesitankin tilavuus 2.2 l

Valmistaja pidättää oikeuden muutoksiin tekstissä ja teknisissä tiedoissa.

**PAKKAUSMATERIAALIEN KÄSITTELY** - Anna pakkaus vaatimustenmukaiseen käsittelyyn.

## SÄHKÖ- TAI ELEKTRONIikkALAITTEIDEN KÄSITTELYSTÄ



Symboli tuotteessa tai sen pakkauksessa osoittaa, ettei tuotetta saa heittää pois talousjätteen kanssa. Toimita vanha laitteesi sähkö- ja elektroniikkaromun keräilypisteeseen. Oikeaoppisella hävittämällä autat estämään mahdollisia kielteisiä vaikutuksia sekä ympäristölle että ihmisterveydelle. Enemmän tietoa laitteen käsittelystä saat paikallisilta viranomaisilta tai jätelaitoksesta.