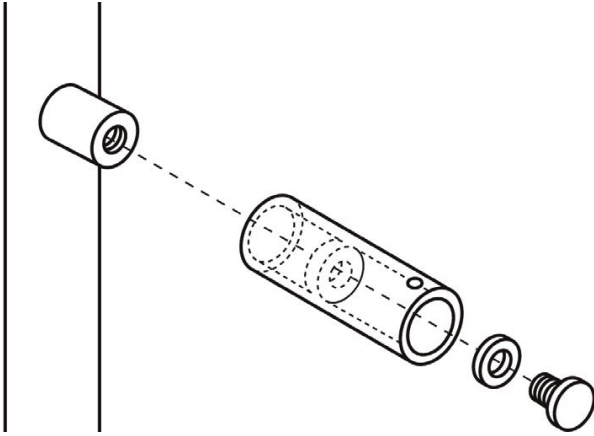


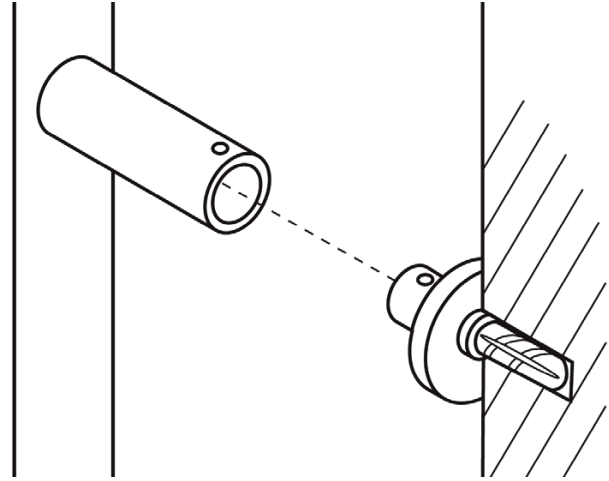
Sentakia EZ- ja ML –mallien seinäkiinnitys

1.



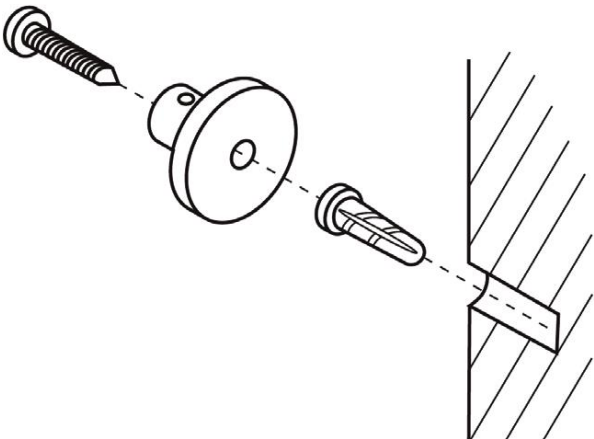
1. Kiinnitä jalkaosa kuivaimen pystyputkeen.

3.



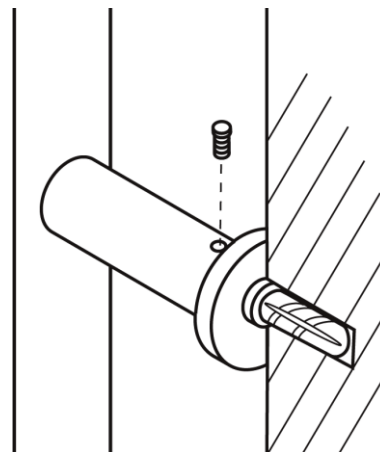
3. Työnnä kuivain seinäkiinnikkeisiin.

2.



2. Merkitse seinäkiinnikkeiden paikat seinään kuivaimen avulla. Kiinnitä seinäkiinnikkeet kuvan osoittamalla tavalla (pakkaus sisältää 8 mm kiinnitystulpat kuivaimen asentamiseksi betoni tai tiiliseinään).

4.



4. Kiinnitä kuivain seinäkiinnikkeisiin kiristysruuvien avulla

HUOM!

EZ kuivaimet tulee asentaa siten, että vesiliitäntä on alhaalla.

LÄMPÖÄ JA VETTÄ