

Kuuma komposti



TUOTETIEDOT

- Komposti ympärivuotiseen käyttöön
- Eristetty polystyreenillä tehokkuuden lisäämiseksi
- Joutsentunnus
- 5 vuoden takuu
- Helppo tyhjentää-avattava etuosa
- 5 henkilön jätteet tai n. 20-25 l viikossa
- Materiaali on elintarvikekelpoista ja kierrätettävää

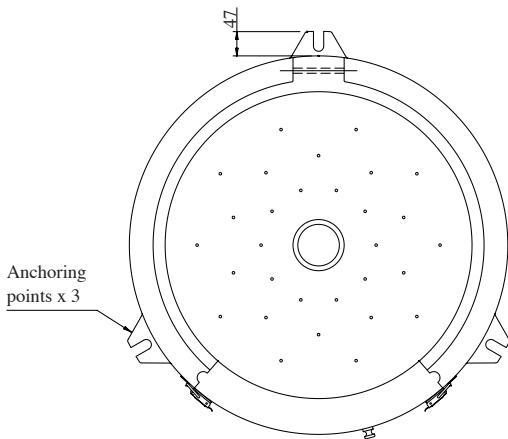
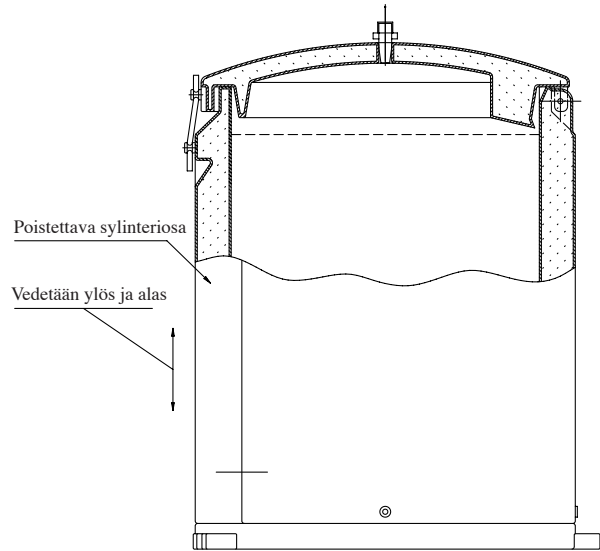
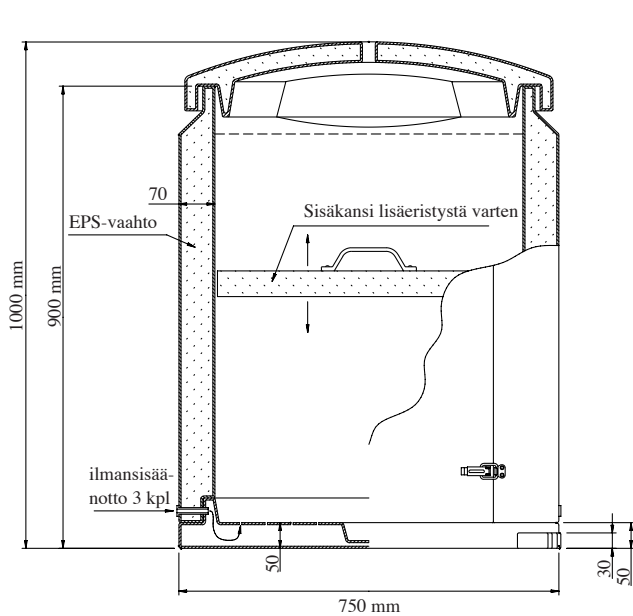
Kuuma komposti

Kompostointi on sekä hyödyllistä että ympäristöystävällistä. Kaikki orgaaninen jäte keittiöstä ja puutarhasta voidaan kompostoida kompostiin josta saat hienoa ravinnerikasta multaa. Komposti on valmistettu ympäristöystävällisestä ja kierrätettävästä polyeteenimuovista. Tukeva huoltovapaa rakenne. Säiliössä on kaksoisseinämä jonka väli on eristetty polystyreenillä. Säiliössä on myös lisäeristystä varten sisäkansi jota käytetään aloitettaessa ja kylmien kausien aikana. Komposti on helppo tyhjentää ja käyttää etuosassa olevan

suuren vetoluukun ansiosta. Säiliössä on kaksoispohja ja ilmaventtiili kannessa joka takaa hyvän ilmanvaihdon. Kansi on kiinni etuosastaan kumilenkillä ja takaosassa on kumikappale joka estää kantta putoamasta kun se on auki. Komposti sijoitetaan tasaiselle alustalle kallistus poistoputken suuntaan, jolloin valumavesi tulee ulos. Mukana seuraa myös letkuliitin, joka voidaan asentaa poistoputkeen jos halutaan kerätä valumavesi lannoitteeksi. Keskimääräinen kompostointiaika on n. 10-12 viikkoa.

Separett®
Tulevaisuuden käymälät

Kuuma komposti



TEKNINEN ERITTELY

Tilavuus	n. 250 litraa
Korkeus	1000 mm
Työkorkeus	900 mm
Halkaisija	750 mm
Paino	30 kg
Eristys	70 mm
Kapasiteetti	5 henkilön jätteet tai n. 20-25 l viikossa

Separrett®
Tulevaisuuden käymälät