

**FIN** Lue ohjeet kokonaisuudessaan ennen valaisimen käyttöönottoa ja tallenna ohjeet tulevaisuuden varalle. Kytke pois virtasäyötön ennen asennusta tai huoltoa.

Jos valaisimen liitäntäjohto vahingoittuu, niin valaisin on romutettava.

Valaisimen **MAHDOLLISET** symbolit ja niiden merkitys, **TARKISTA** valaisimen tyyppikilvestä:

- Luokka I. Tämä valaisin on maadoitettava.
- Luokka II. Suojaeristetty, ei kytketä maadoitukseen.
- Tuote täyttää sitä koskevien EU:n direktiivien vaatimukset.
- Suojamaadoitusjohto (yleensä keltavihreä) kytketään tällä merkillä varustettuun liittimeen.
- Vaihejohto (yleensä ruskea) kytketään tällä merkillä varustettuun liittimeen (L).
- Nolla-johto (yleensä sininen) kytketään tällä merkillä varustettuun liittimeen (N).

Osoittaa metreissä valaisimen vähimmäiseläisyys valaistavasta pinnasta. **HUOMIO!** MYÖS ovet tms, jotka voivat tulla tämän eläisyyden sisälle niitä avattaessa.

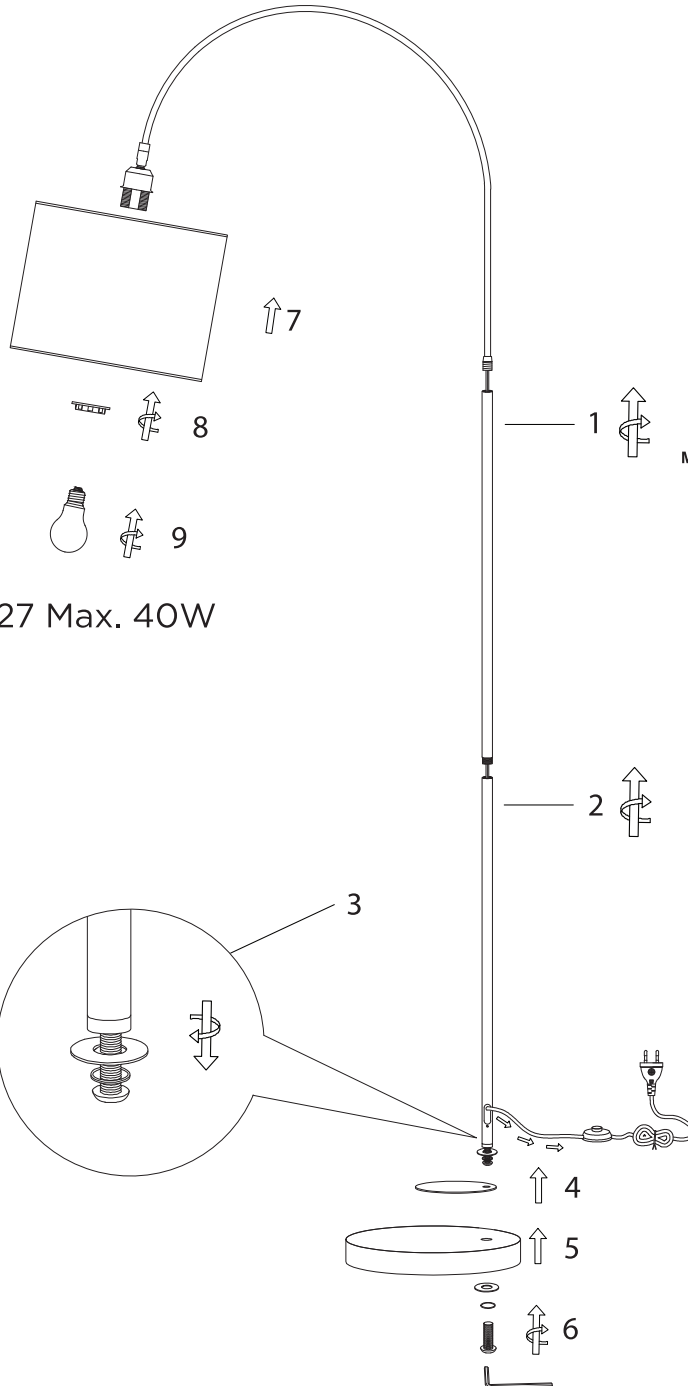
**IP21** Kotelointiluokka IP 21 (tippuvedenpitävä).

**IP44** Kotelointiluokka IP 44 (roiskevedenpitävä).

**MAX \_\_ W** Valaisimen SUURIN SALLITTU polttimon teho.

Ainoastaan sisäkäyttöön.

**EI SAA hävittää talousjätteen mukana.** Voit auttaa ympäristön suojaamisessa viemällä loppuunpalvelut tuotteet niille sopiviin keräyspisteisiin.



E27 Max. 40W

**SWE** Läs igenom hela bruksanvisningen före bruktagande av armaturen, spara anvisningen för eventuellt framtida behov. Koppla bort strömkabelförsern före installation eller service.

Om armaturens anslutningskabel skadas, måste armaturen kasseras.

Armaturens **EVENTUELLA** symboler och deras innebörd, **KONTROLLERA** från armaturen:

- Klass I. Denna armatur måste kopplas till skyddsjord.
- Klass II. Skyddsisolerad armatur, kopplas inte till skyddsjord.
- Produkten uppfyller de krav som återfinns i de EU-direktiv som berör produkten.
- Skyddsjordskabeln (vanligtvis gulgrön) kopplas till terminalen försedd med denna symbol.
- Fas-kabeln (vanligtvis brun) kopplas till terminalen försedd med denna symbol (L).
- Noll-kabeln (vanligtvis blå) kopplas till terminalen försedd med denna symbol (N).

Anger minimiavståndet i meter till ytan som belyses. **OBSERVERA ÄVEN** dörrar, fönster mm som kan hamna inom detta avstånd då de öppnas.

**IP21** Kapslingsklass IP21 (skydd mot fallande vattendroppar)

**IP44** Kapslingsklass IP44 (skydd mot överstrålning med vatten)

**MAX \_\_ W** Armaturens brännarens HÖGSTA TILLÄTNA effekt.

Endast för inomhusbruk.

**Får INTE slängas med hushållsavfallet.** Du kan hjälpa till med bevarandet av miljön genom att föra utjätna produkter till en för dem avsedd insamlingsplats.

**EST** Loe juhend hoolikalt enne valgusti kasutuselevõitu läbi ning hoida tulevikuks alles.

Kui valgusti ühenduskaabel on kahjustatud, valgusti tuleb hävitada.

Valgusti **VÕIMALIKUD** sümbolid ja nende tähendus, **KONTROLLI** valgustit:

- Klass I. See valgusti peab olema maandatud.
- Klass II. Kaitstud, seda valgusti ei maandata.
- Toode vastab Euroopa Majanduspiirkonna (EMP) keskkonnakaitse-, tervise- ja ohutusnõuetele.
- Maandusjuhe (avaliselt kollane-roheline) ühendatakse selle märgiga tähistatud клемmi.
- Faasijuhe (avaliselt pruun) ühendatakse selle märgiga tähistatud клемми (L).
- Nullijuhe (avaliselt sinine) ühendatakse selle märgiga tähistatud клемми (N).

Näitab meetrites nõutavat minimaalset kaugust valgustatavast pinnast. **TÄHELEPANU!** Ka ukseid jmt, mis võivad sattuda liikudes sellele kaugusele.

**IP21** Kaitseklass IP21 (nisukuskindel).

**IP44** Kaitseklass IP44 (pritsmekindel).

**MAX \_\_ W** Valgusti SUURIM LUBATUD valgusallika võimsus.

Ainult siseruumides kasutamiseks.

**EI OLE LUBATUD** visata tavapruugi hulka. Võid olla abiks keskkonnakaitset, viies too lõpetanud seadmed neile sobivatesse kogumiskohtadesse.

**ENG** Read the entire instructions before installing the luminaire. Save the instructions for potential future need. Disconnect the electrical power supply before installation or service.

If the electrical cord of the luminaire becomes damaged, the luminaire must be discarded.

Symbols that **POTENTIALLY** can be found on the luminaire and their meaning, **CHECK** the luminaire.

- Class I. The luminaire must be connected to protective earth.
- Class II. The luminaire is double-insulated and is not to be connected to protective earth.
- The product conforms with health, safety, and environmental protection standards for products sold within the European Economic Area (EEA).
- The protective earth cable (usually yellow-green) is connected to the terminal identified by this symbol.
- The phase (live) cable (usually brown) is connected to the terminal identified by this symbol (L).
- The neutral cable (usually blue) is connected to the cable identified by this symbol (N).

States the minimum distance in meters to the area that is to be illuminated, **TAKE INTO ACCOUNT** doors, windows etc., that could possibly come within this distance when they are opened.

**IP21** Ingress Protection class 21 (protection against dripping water)

**IP44** Ingress Protection class 44 (protection against splashing water)

**MAX \_\_ W** The HIGHEST ALLOWED power of the bulb(s) in Watts

Only for indoor use

**Is NOT** to be thrown away with household waste. You can help in the protection of the environment by taking discarded products to a recycling station intended for them.