

**FIN** Lue ohjeet kokonaisuudessaan ennen valaisimen käyttöönottoa ja tallenna ohjeet tulevaisuuden varalle. Kytke pois virtaytöte ennen asennusta tai huoltoa.

Jos valaisimen liitäntätyö vahingoittuu, niin valaisin on romutettava.

Valaisimen **MAHDOLLISET** symbolit ja niiden merkitys, **TÄRKISTÄ** valaisimen tyyppikilvestä:



**Luokka I.** Tämä valaisin on maadoitettava.



**Luokka II.** Suojaeristetty, ei kytketä maadoitukseen.



Tuote täyttää sitä koskevien EU:n direktiivien vaatimukset.



Suojamaadoitusjohto (yleensä keltavihreä) kytketään tällä merkillä varustettuun liittimeen.

**L**

Vaihejohto (yleensä ruskea) kytketään tällä merkillä varustettuun liittimeen (L).

**N**

Nolla-johto (yleensä sininen) kytketään tällä merkillä varustettuun liittimeen (N).

**SWE** Läs igenom hela bruksanvisningen före bruktagande av armaturen, spara anvisningen för eventuellt framtida behov. Koppla bort strömlinjen före installation eller service.

Ifall armaturens anslutningskabel skadas, måste armaturen kasseras.

Armaturens **EVENTUELLA** symboler och deras innebörd, **KONTROLLERA** från armaturen:



**Klass I.** Denna armatur måste kopplas till skyddsjord.



**Klass II.** Skyddsisolerad armatur, kopplas inte till skyddsjord.



Produkten uppfyller de krav som återfinns i de EU-direktiv som berör produkten.



Skyddsjordskabeln (vanligtvis gulgrön) kopplas till terminalen försedd med denna symbol.

**L**

Fas-kabeln (vanligtvis brun) kopplas till terminalen försedd med denna symbol (L).

**N**

Noll-kabeln (vanligtvis blå) kopplas till terminalen försedd med denna symbol (N).

**EST** Loe juhend hoolikalt enne valgusti kasutuselevõttu läbi ning hoia tulevikuks alles.

Kui valgusti ühenduskabel on kahjustatud, valgusti tuleb hävitada.

Valgusti **VÕIMALIKUD** sümbolid ja nende tähendus, **KONTROLLI** valgustit:



**Klass I.** See valgusti peab olema maandatud.



**Klass II.** Kaitsud, seda valgusti ei maandata.



Toodet vastab Euroopa Majanduspiirkonna (EMP) keskkonnakaitse-, tervise- ja ohutusnõuetele.



Maandusjuhe (tavaliselt kollane-roheline) ühendatakse selle märgiga tähistatud klemmi.

**L**

Faasijuhe (tavaliselt pruun) ühendatakse selle märgiga tähistatud klemmi (L).

**N**

Nollajuhe (tavaliselt sinine) ühendatakse selle märgiga tähistatud klemmi (N).

**ENG** Read the entire instructions before installing the luminaire. Save the instructions for potential future need. Disconnect the electrical power-supply before installation or service.

If the electrical cord of the luminaire becomes damaged, the luminaire must be discarded.

Symbols that **POTENTIALLY** can be found on the luminaire and their meaning. **CHECK** the luminaire.



**Class I.** The luminaire must be connected to protective earth.



**Class II.** The luminaire is double-insulated and is not to be connected to protective earth.



The product conforms with health, safety, and environmental protection standards for products sold within the European Economic Area (EEA).



The protective earth cable (usually yellow-green) is connected to the terminal identified by this symbol.

**L**

The phase (live) cable (usually brown) is connected to the terminal identified by this symbol (L).

**N**

The neutral cable (usually blue) is connected to the cable identified by this symbol (N).

Osottaa metreissä valaisimen vähimmäiseläisyys valaistavasta pinnasta. **HUOMIOI MYÖS** ovet tms, jotka voivat tulla tämän eläisyyden sisälle niitä avattaessa.

**IP21** Kotelointiluokka IP 21 (tippuvedenpitävä).

**IP44** Kotelointiluokka IP 44 (roiskevedenpitävä).

**MAX \_\_\_ W** Valaisimen SUURIM SALLITTU lampujen teho.

Ainoastaan sisäkäyttöön.

**EI SAA hävittää talousjätteen mukana.** Voit auttaa ympäristön suojaamisessa viemällä loppunpäättelyt tuotteet niille sopiviin keräyspisteisiin.

Anger minimiavståndet i meter till ytan som belyses. **OBSERVERA ÄVEN** dörrar, fönster mm som kan hamna inom detta avstånd då de öppnas.

**IP21** Kapslingsklass IP21 (skydd mot fallande vattendroppar)

**IP44** Kapslingsklass IP44 (skydd mot överstrålning med vatten)

**MAX \_\_\_ W** Armaturens lampors HÖGSTA TILLÄTNA effekt.

Endast för inomhusbruk.

**För INTE slängas med hushållsavfall.** Du kan hjälpa till med bevarandet av miljön genom att föra utgjanta produkter till en för dem avsedd insamlingsplats.

Nättab meerrites nõutavat minimaalsed kaugust valgustatavast pinnast. **TÄHELEPANU!** Ka üksed jmt, mis võivad sattuda liikudes sellisele kaugusele.

**IP21** Kaitseklass IP21 (niiskuskindel).

**IP44** Kaitseklass IP44 (pritsmekindel).

**MAX \_\_\_ W** Valgusti SUURIM LUBATUD valgusallika võimsus.

Ainult siseruumides kasutamiseks.

**EI OLE LUBATUD visata tavapärigi hulka.** Võid olla abiks keskkonnakaitse, viies töö lõpetanud seadmed neile sobivatesse kogumiskohtadesse.

States the minimum distance in meters to the area that is to be illuminated. **TAKE INTO ACCOUNT** doors, windows etc., that could possibly come within this distance when they are opened.

**IP21** Ingress Protection class 21 (protection against dripping water)

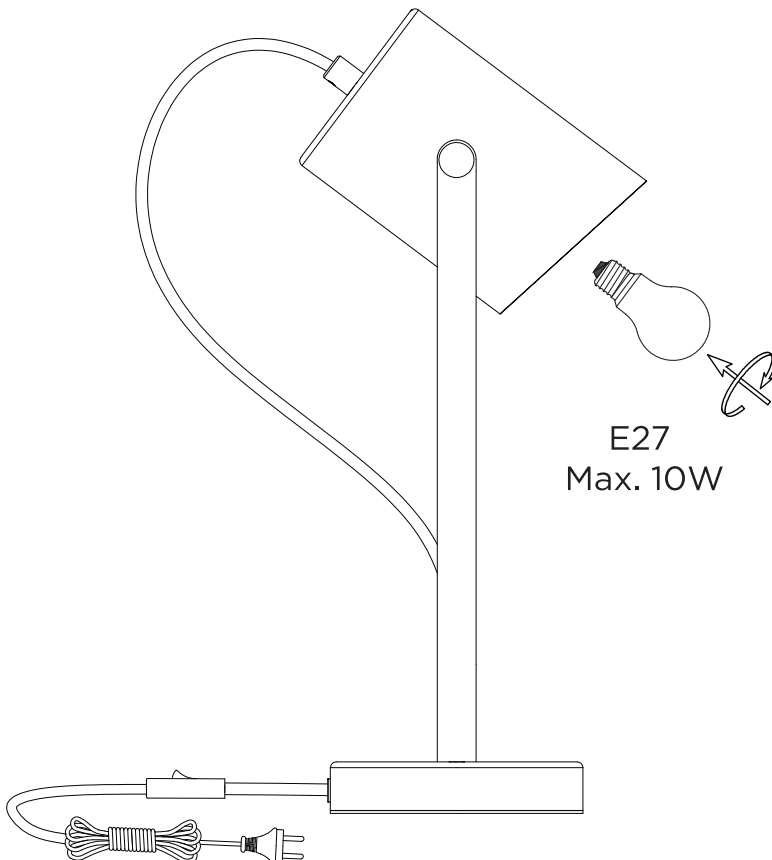
**IP44** Ingress Protection class 44 (protection against splashing water)

**MAX \_\_\_ W** The HIGHEST ALLOWED power of the bulbs in Watts

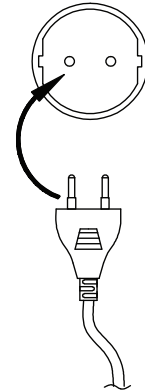
Only for indoor use

**Is NOT to be thrown away with household waste.** You can help in the protection of the environment by taking discarded products to a recycling-station intended for them.

A



B



C

