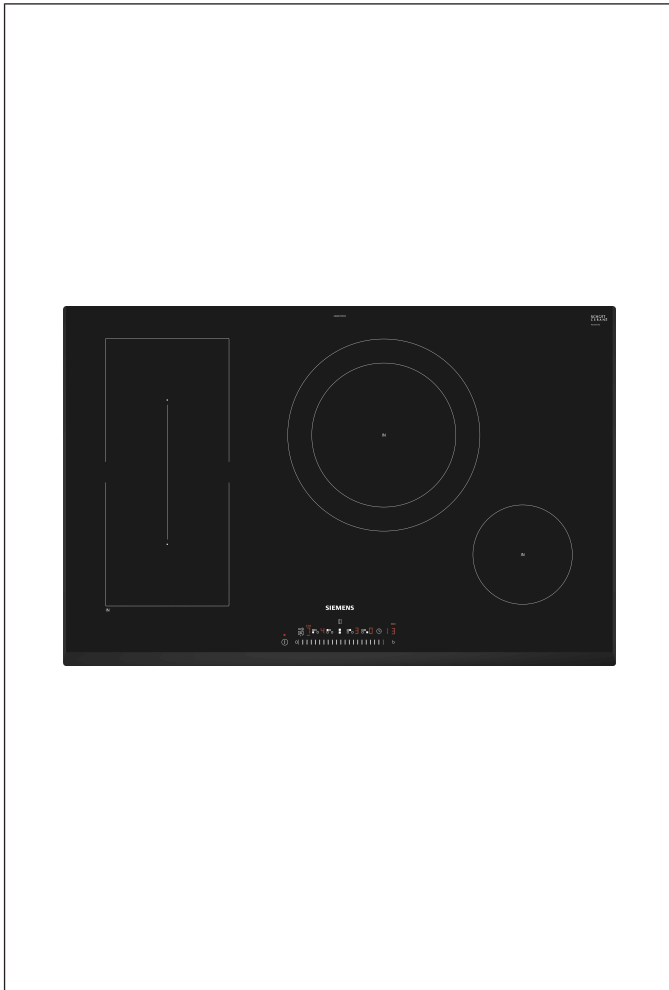


## Induktiokeittotaso, 80 cm U-facettiDesign ED 851FPB1E



ED 851FPB1E **U-facetti** € 1 669\*

\*Suositushinta

### Tuotteen ominaisuudet

#### Käyttömukavuus

- touchSlider-ohjaus: nopea ja helppo tehonvalinta joko liu'uttamalla sormea asteikolla tai koskettamalla suoraan haluttua tehoa
- 17 tehotasoa

#### Varustelu

- combiZone-keittoalue
- powerMove-toiminto
- powerBoost-toiminto kaikilla induktiokeittoalueilla (toiminto voidaan aktivoida keittoalueelle silloin, kun saman ryhmän toinen keittoalue ei ole käytössä)
- Ajastin, joka kytkee keittoalueen pois toiminnasta säädetyn ajan kuluttua
- Hälytin

#### Yksityiskohdat

- Keittoastian tunnistus
- reStart-toiminto
- quickStart-toiminto

#### Ympäristö ja turvallisuus

- Lapsilukko toiminnoille
- Jälkilämmösoitin
- Energiatehokkuusnäyttö

#### Asennus

#### Lisävarusteet

HZ 390042

€ 0

HZ 390090 Wokkipannu kannella

€ 97

#### EAN-koodi

4242003701157

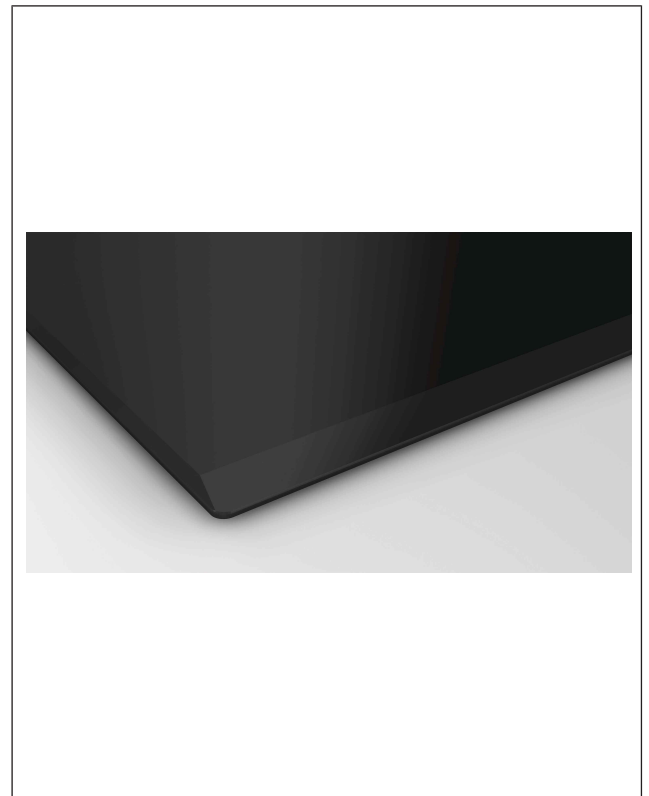
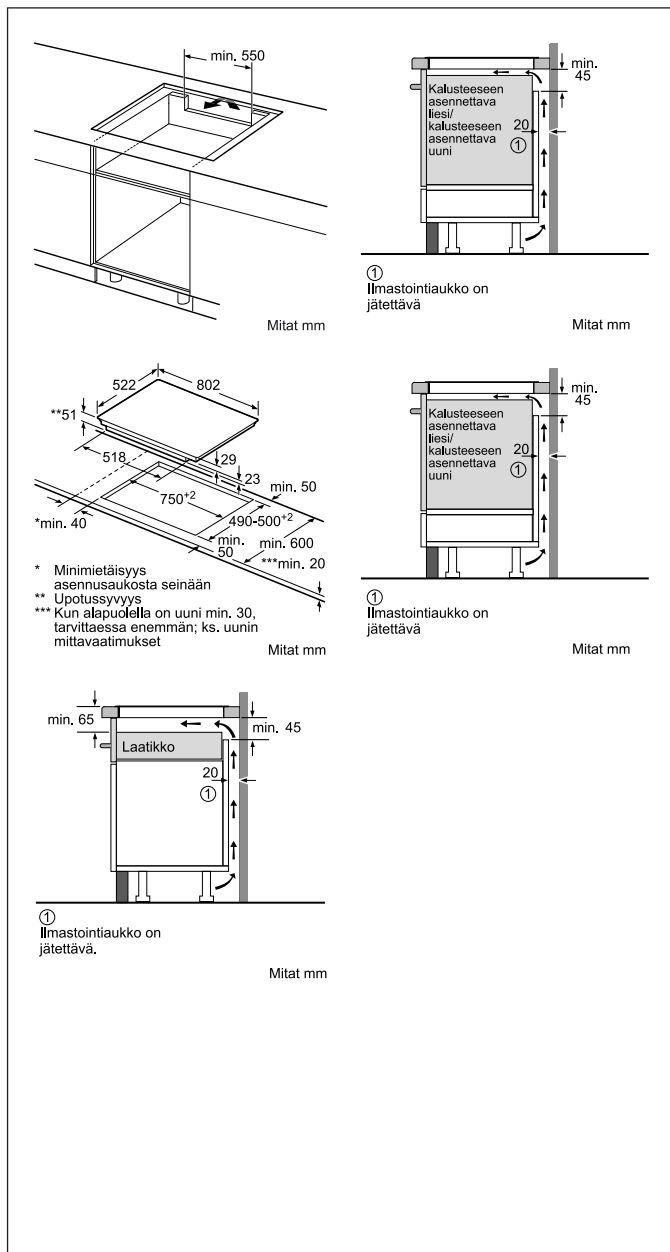
#### Perustiedot

Induktiokeittoalueiden määrä: 4

Tuotteen mitat (K x L x S) mm: 51 x 802 x 522

Tuotteen mitat (K x L x S) mm: 51 x 802 x 522

## Induktiokaittotaso, 80 cm U-facettiDesign ED 851FPB1E






Tarvittava asennustila (K x L x S) mm:

51 x 750-750 x 490-500

Sähköliitännäteho (W): 7400

Virtajohdon pituus (cm): 110

### Keittoalueet - koko ja teho

			
180 mm	180 mm	280 mm	145 mm
1.8 kW	1.8 kW	2.6 kW	1.4 kW

Luotu: 2018-06-01

## Induktiokeittotaso, 80 cm U-facettiDesign ED 851FPB1E

### Piktogrammit



#### Induktio

Heti kuuma. Samantien kylmä. Koe Siemens induktiotekniikan hyödyt. Lämpö kohdistuu suoraan kattilan pohjaan ja siitä ruokaan ilman, että keittotaso kuumenee. Mitä tämä merkitsee sinulle: kuumennusaika on lyhyt, käyttö turvallista ja keittotaso helpompi pitää puhtaana.



#### touchSlider

Innovatiivisella touchSlider-teknologialla keittoalueiden lämpötilaa voidaan säätää suoraan painamalla tai vetämällä sormenpäillä. Sensoriohjattu lämpötilan säätö tapahtuu puoliaskelin 9 tasoon saakka.

#### powerBoost-toiminto

PowerBoost-toiminnon ansiosta tehoa voidaan lisätä jopa 50 %. Suurten määrien keittoaika vähenee jopa 35 %.