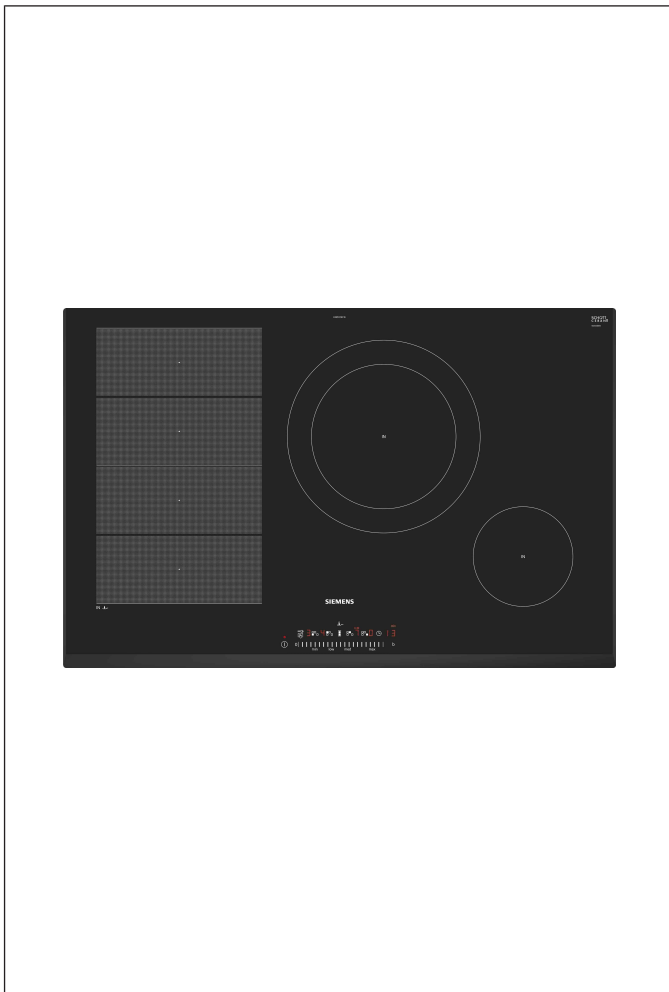


Induktiokeittotaso, 80 cm U-facettiDesign EX 851FEC1E



EX 851FEC1E **U-facetti** € 1 899*

*Suositushinta

Tuotteen ominaisuudet

Käyttömukavuus

- touchSlider-ohjaus: nopea ja helppo tehonvalinta joko liu'uttamalla sormea asteikolla tai koskettamalla suoraan haluttua tehoa
- 17 tehotasoa

Varustelu

- flexInduction-keittotaso joustavaan ruoanvalmistukseen
- Pyöreä laajennettava dualZone-keittoalue
- powerBoost-toiminto kaikilla induktiokeittoalueilla (toiminto voidaan aktivoida keittoalueelle silloin, kun saman ryhmän toinen keittoalue ei ole käytössä)

Yksityiskohdat

- Keittoastian tunnistus
- Ajastin, joka kytkee keittoalueen pois toiminnasta säädetyn ajan kuluttua
- Hälytyn
- reStart-toiminto
- quickStart-toiminto

Ympäristö ja turvallisuus

- Jälkilämmönosoitin
- Energiatehokkuusnäyttö

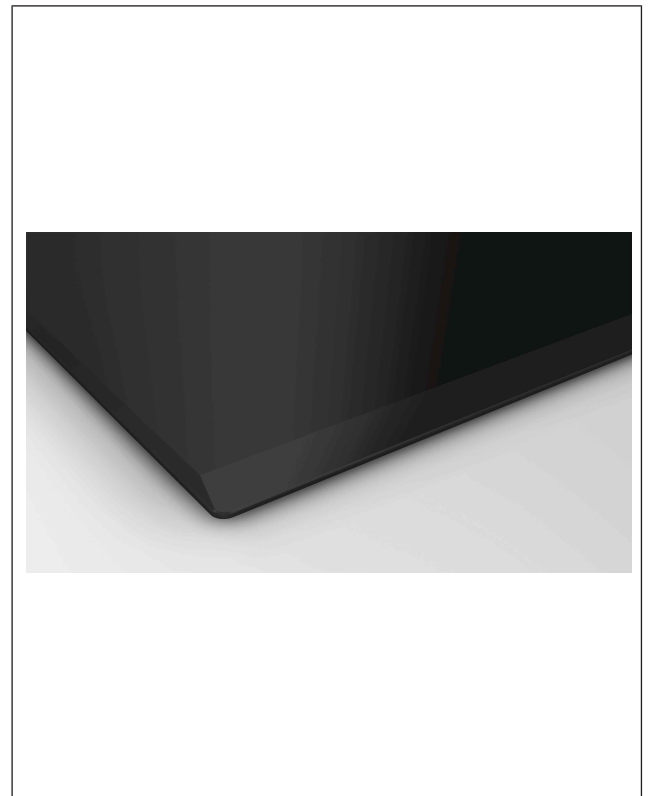
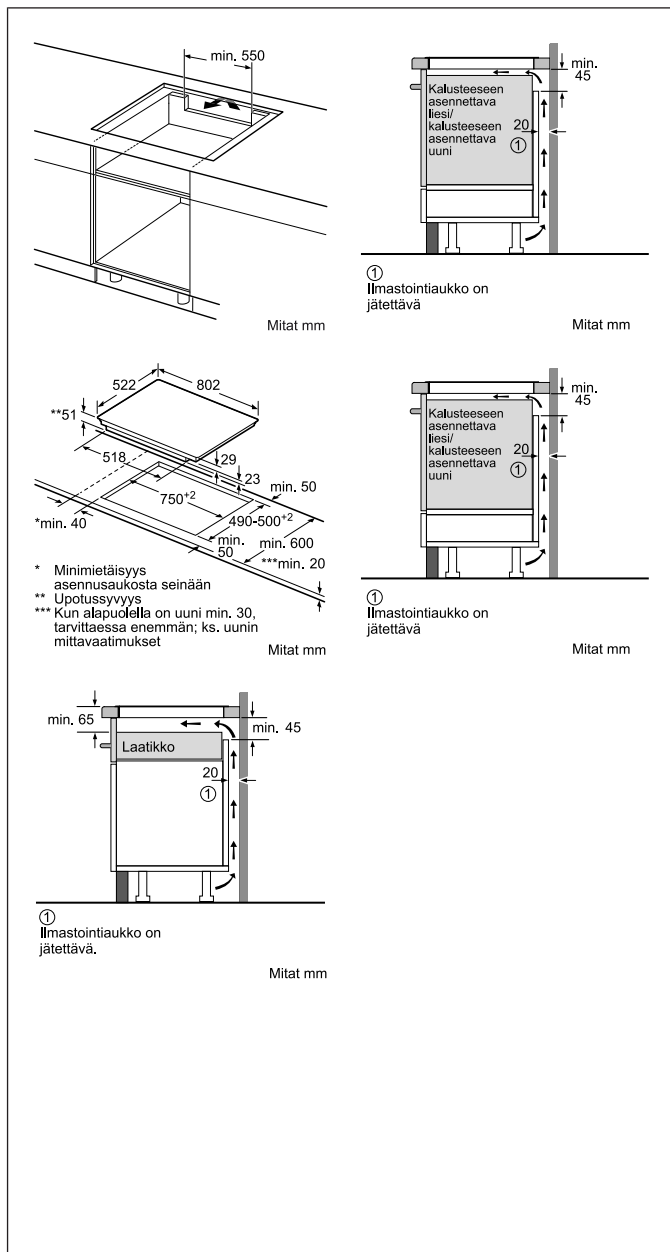
Lisävarusteet

HZ 390011	Paistoastia induktiokeittotasolle	€ 194
HZ 390012	Höyrykypsennyslisäosa	€ 96
HZ 390042		€ 0
HZ 390090	Wokkipannu kannella	€ 97
HZ 390210	Paistinpannu paistosensorille (halkaisija 15 cm)	€ 70
HZ 390220	Paistinpannu paistosensorille (halkaisija 18 cm)	€ 88
HZ 390230	Paistinpannu paistosensorille (halkaisija 22 cm)	€ 96
HZ 390512	Teppanyaki, iso, sopii flexInduction-alueelle	€ 354
HZ 390522	Grillitaso	€ 215

EAN-koodi

4242003698105

Induktiokaittotasoa, 80 cm U-facettiDesign EX 851FEC1E



Perustiedot

Induktiokaittoalueiden määrä: 4

Tuotteen mitat (K x L x S) mm: 51 x 802 x 522

Tuotteen mitat (K x L x S) mm: 51 x 802 x 522

Tarvittava asennustila (K x L x S) mm:

51 x 750-750 x 490-500

Sähköliitäntäteho (W): 7400

Virtajohdon pituus (cm): 110

Keittoalueet - koko ja teho

200/240 mm 2.2 kW	200/240 mm 2.2 kW	280 mm 2.6 kW	145 mm 1.4 kW

Luotu: 2018-05-19

Induktiokeittotaso, 80 cm U-facettiDesign EX 851FEC1E

Piktogrammit



flexInduction

Kattiloissa ja pannuissa on paljon eroja. flexInduction-induktiokeittotaso mukautuu tarpeen mukaan. Kahden perinteisen pyöreän keittoalueen lisäksi – hieman mallista riippuen – keittotasossa on lisäksi kaksi suorakulmaista induktioaluetta jotka voi yhdistää yhdeksi suureksi keittoalueeksi. Keittoastian voi asettaa minne vain tällä alueella.



touchSlider

Innovatiivisella touchSlider-teknologialla keittoalueiden lämpötilaa voidaan säätää suoraan painamalla tai vetämällä sormenpäillä. Sensoriohjattu lämpötilan säätö tapahtuu puoliaskelin 9 tasoon saakka.

powerBoost-toiminto

PowerBoost-toiminnon ansiosta tehoa voidaan lisätä jopa 50 %. Suurten määrien keittoaika vähenee jopa 35 %.