

SIEMENS

Kalusteisiin sijoitettava kaappipakastin, 178 cm noFrost kalustepeitteinen GI 81NAE30



GI 81NAE30

€ 1 519*

*Suositushinta

Tuotteen ominaisuudet

Suorituskyky ja kulutus

- Energialuokka: A++ asteikolla D - A+++, 243 kWh/vuosi
- Käyttötilavuus yhteensä: 211 l

Muotoilu ja käyttömukavuus

- Elektroninen touchControl-lämpötilanohjaus ja LED-numeronäyttö
- Varoitusääni oven jäädessä auki, varoitusääni ja -valo ilmoittaa lämmönnoususta
- Litteät saranat

Pakastinosa

- Pikapakastus, joka palautuu automaattisesti normaalitilaan
- freshSense-sensoriautomaatiikka takaa jatkuvasti tasaisen säilytyslämpötilan
- Pakastusteho: 20 kg/vrk
- 5 pakastuslaatikkoa läpinäkyvällä etuosalla, joista 2 bigBox -laatikoita
- 2 pakastushyllyä läpinäkyvällä luukulla
- varioZone – irroitettavat lasihyllyt mahdollistavat erikoissuuren säilytystilan
- Säilyvyys sähkökatkon aikana: 22 tuntia

Tekniset tiedot

- Ovi aukeaa vasemmalle, avaussuunta vaihdettavissa

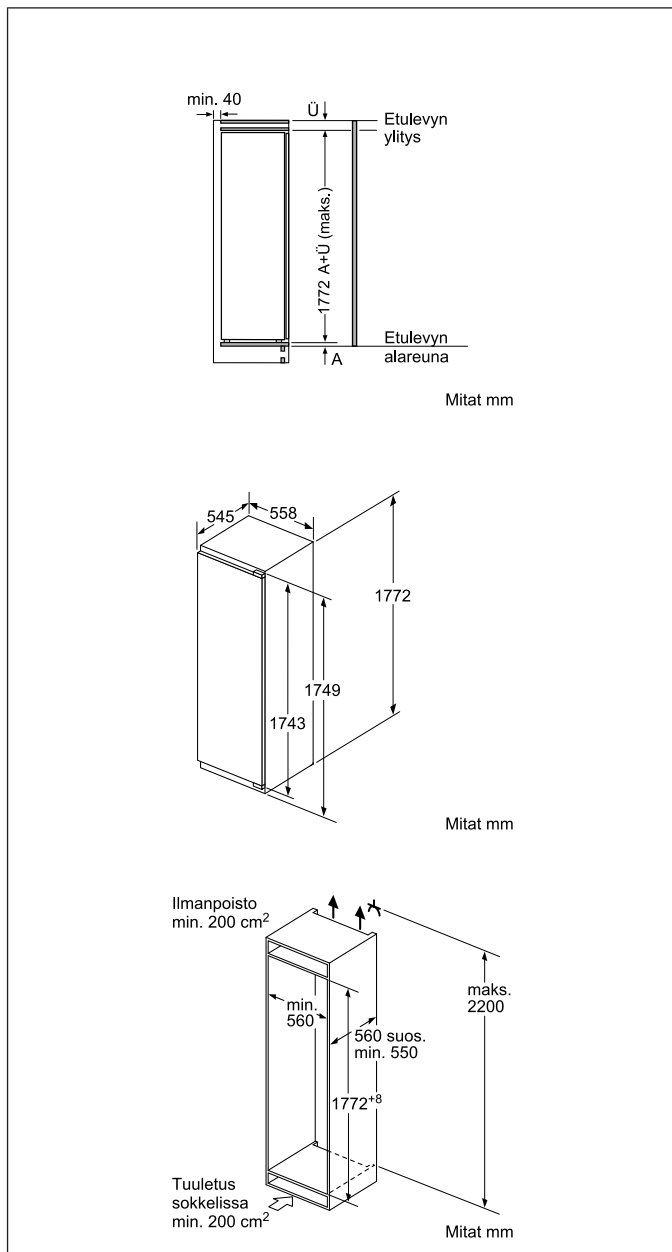
EAN-koodi

4242003696576

Perustiedot

Energiatohokkuusluokka - (2010/30/EY): A++
Pakastimen käyttötilavuus (l) (2010/30/EC): 211
Melutaso (dB re 1 pW): 36
Tuotteen mitat (K x L x S) mm: 1772 x 558 x 545
Tarvittava asennustila (K x L x S) mm:
Tarvittava asennustila (K x L x S) mm:
Saranatyyppi: Litteät saranat

Kalusteisiin sijoitettava kaappipakastin, 178 cm noFrost kalustepeitteinen GI 81NAE30



Oven sarana: Vasemmalla, Vaihdeavissa
Virtajohdon pituus (cm): 230

Luotu: 2018-06-06

Kalusteisiin sijoitettava kaappipakastin, 178 cm noFrost kalustepeitteinen GI 81NAE30

Piktogrammit

noFrost

noFrost-tekniikan ilmanvaihtojärjestelmä siirtää kosteuden pois pakastimesta. Seuraus: Ilma pysyy kuivana. Tämä ehkäisee jään muodostumista laitteen sisään tai huurteen muodostumista elintarvikkeisiin.

freshSense

Kylmälaitteen freshSense-sensortechniikka seuraa ja säätää automaattisesti jääkaapin sisälämpötilaa estäen lämpötilavaihtelut, jolloin elintarvikkeet säilyvät tuoreina kauemmin.

bigBox

Kokonainen lampaanviulu, useampi pizza tai korkea pakastusrasia täynnä vastapainittuja mustikoita – erityisen suurille tai erikoisen muotoisille elintarvikkeille tarvitaan erityisen suuri säilytystila. bigBox tarjoaa paljon tilaa tähän tarpeeseen. Ja kun tarvitsen vieläkin isomman säilytystilan, pakastimen kaikki laatikot ja hyllyt voidaan helposti irrottaa, jolloin koko pakastin on käytettävissä yhtenä suurena säilytystilana.

superFreezing-pikapakastus

Laittaessasi suuren määrän uutta ruokaa pakastimeen, aktivoi pikapakastustoiminto estääksesi vanhojen tuotteiden lämpiämistä. Käyttö on yksinkertaista: aktivoi toiminto ennen kauppaa lähtöä. Laite viilentää pakastimen automaattisesti -30 °C , jolloin uudet elintarvikkeet jäähtyvät nopeasti eivätkä häiritse pakastusprosessia pakastimessa.