

## kaappipakastin, 186 cm Ovien väri: easyClean-teräs GS 36NAI3P



GS 36NAI3P **teräs** € 1 489\*

GS 36NAW3P **valkoinen** € 1 419\*

\*Suositushinta

### Tuotteen ominaisuudet

#### Suorituskyky ja kulutus

- Energialuokka: A++ asteikolla D - A+++, 237 kWh/vuosi
- \*\*\*-pakastin: käyttötilavuus 242 l

#### Muotoilu ja käyttömukavuus

- Elektroninen touchControl-lämpötilanohjaus ja LED-numeronäyttö
- freshSense-sensoriautomaatiikka takaa jatkuvasti tasaisen säilytyslämpötilan
- multiAirflow – tasainen ja tehokas ilmankierto
- Varoitusääni ja -valo ilmoittavat lämmönnoususta pakastimessa
- EasyOpen-venttiili helpottaa oven avaamista
- Kaikki laatikot ja hyllyt ovat käytettävissä, kun ovi on avoinna 90°
- LED-valaistus
- Varoitusääni oven jäädessä auki

#### Pakastinosa

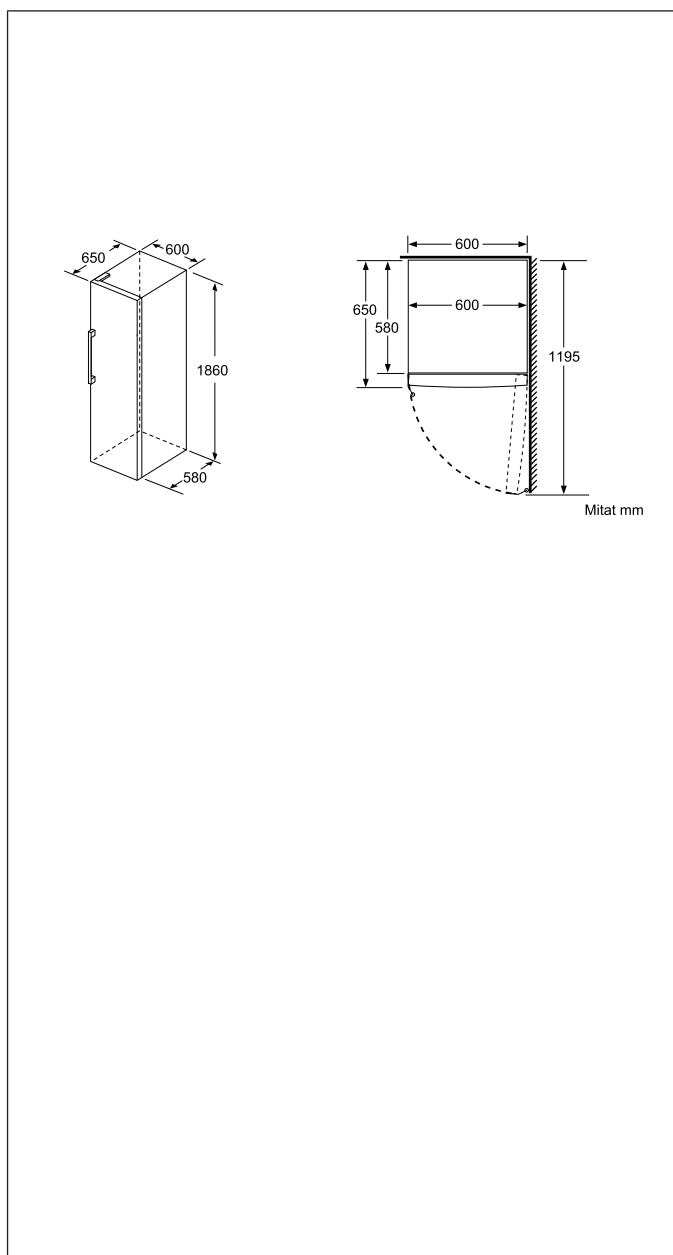
- noFrost - jäätä hyvästit pakastimen sulatukselle!
- Pikapakastus, joka palautuu automaattisesti normaalitilaan
- Pakastusteho: 20 kg/vrk
- Säilyvyys sähkökatkon aikana: 25 tuntia
- easyAccess helpottaa elintarvikkeiden lisäämistä ja poistamista.
- 4 pakastuslaatikkoa läpinäkyvällä etuosalla, joista 2 bigBox -laatikoita
- iceTwister – helposti täytettävä jääpalamuotti säilytysastialla, irrotettavissa.
- varioZone – irroitettavat lasihyllyt mahdollistavat erikoisuuden säilytystilan

#### Tekniset tiedot

- Säädettävät jalat edessä, pyörät takana
- Ovi aukeaa oikealle, avausuunta vaihdettavissa

# SIEMENS

kaappipakastin, 186 cm  
Ovien väri: easyClean-teräs  
GS 36NAI3P



#### **EAN-koodi**

4242003817834

#### **Perustiedot**

Energiatohokkuusluokka - (2010/30/EY): A++

Pakastimen käyttötilavuus (l) (2010/30/EC): 242

Melutaso (dB re 1 pW): 42

Tuotteen mitat (K x L x S) mm: 1860 x 600 x 650

Oven sarana: oikealla, vaihdettavissa

Virtajohdon pituus (cm): 230

Luotu: 2018-06-01

## kaappipakastin, 186 cm Ovien väri: easyClean-teräs GS 36NAI3P

### Piktogrammit

#### **noFrost**

noFrost-tekniikan ilmanvaihtojärjestelmä siirtää kosteuden pois pakastimesta. Seuraus: Ilma pysyy kuivana. Tämä ehkäisee jään muodostumista laitteen sisään tai huurteen muodostumista elintarvikkeisiin.

#### **freshSense**

Kylmälaitteen freshSense-sensortechniikka seuraa ja säätää automaattisesti jääkaapin sisälämpötilaa estäen lämpötilavaihtelut, jolloin elintarvikkeet säilyvät tuoreina kauemmin.

#### **iceTwister-jääpalarasia**

Nauti omasta jääpalapalvelusta. Käynnistä iceTwister ja saat enintään 20 jääpalaa kerralla. Irrotettavan vesisäiliön täyttäminen on helppoa.

#### **bigBox**

Kokonainen lampaanviulu, useampi pizza tai korkea pakastusrasia täynnä vastapainittuja mustikoita – erityisen suurille tai erikoisen muotoisille elintarvikkeille tarvitaan erityisen suuri säilytystila. bigBox tarjoaa paljon tilaa tähän tarpeeseen. Ja kun tarvitsen vieläkin isomman säilytystilan, pakastimen kaikki laatikot ja hyllyt voidaan helposti irrottaa, jolloin koko pakastin on käytettävissä yhtenä suurena säilytystilana.

#### **superFreezing-pikapakastus**

Laittaessasi suuren määrän uutta ruokaa pakastimeen, aktivoi pikapakastustoiminto estääksesi vanhojen tuotteiden lämpiämistä. Käyttö on yksinkertaista: aktivoi toiminto ennen kaappaan lähtöä. Laite viilentää pakastimen automaattisesti  $-30\text{ }^{\circ}\text{C}$ , jolloin uudet elintarvikkeet jäähtyvät nopeasti eivätkä häiritse pakastusprosessia pakastimessa.