

kaappipakastin, 186 cm valkoinen GS 36NAW3P



GS 36NAI3P **teräs** € 1 489*

GS 36NAW3P **valkoinen** € 1 419*

*Suositushinta

Tuotteen ominaisuudet

Suorituskyky ja kulutus

- Energialuokka: A++ asteikolla D - A+++ , 237 kWh/vuosi
- ***-pakastin: käyttötilavuus 242 l

Muotoilu ja käyttömukavuus

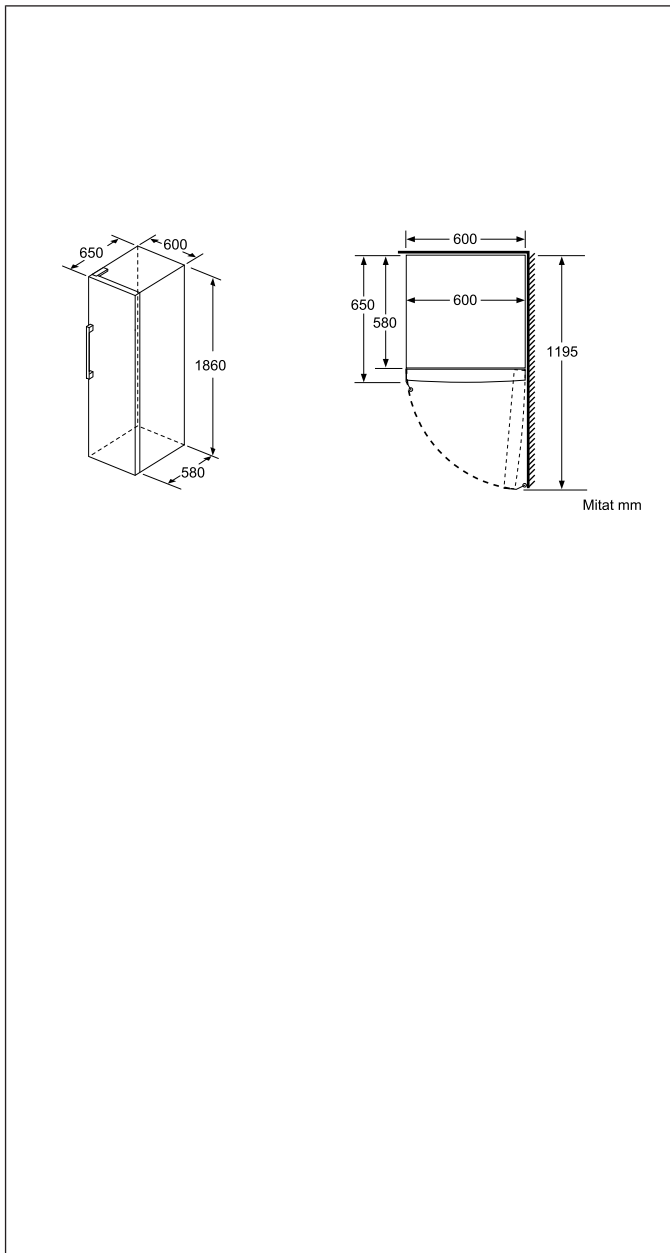
- Elektroninen touchControl-lämpötilanohjaus ja LED-numeronäyttö
- freshSense-sensoriautomatiikka takaa jatkuvasti tasaisen säilytyslämpötilan
- multiAirflow – tasainen ja tehokas ilmankierto
- Varoitusääni ja -valo ilmoittavat lämmönnoususta pakastimessa
- EasyOpen-venttiili helpottaa oven avaamista
- Kaikki laatikot ja hyllyt ovat käytettävissä, kun ovi on avoinna 90°
- Kiinteä kahva, materiaali: teräs
- LED-valaistus
- Varoitusääni oven jäädessä auki

Pakastinosa

- noFrost - jäätä hyvästit pakastimen sulatukselle!
- Pikapakastus, joka palautuu automaattisesti normaaliin tilaan
- Pakastusteho: 20 kg/vrk
- Säilyvyys sähkökatkon aikana: 25 tuntia
- 4 pakastuslaatikkoa läpinäkyvällä etuosalla, joista 2 bigBox -laatikoita
- easyAccess helpottaa elintarvikkeiden lisäämistä ja poistamista.
- iceTwister – helposti täytettävä jääpalamuotti säilytysastialla, irrotettavissa.
- varioZone – irroitettavat lasihyllyt mahdollistavat erikoissuuren säilytystilan

SIEMENS

kaappipakastin, 186 cm
valkoinen
GS 36NAW3P



Tekniset tiedot

- Säädettävät jalat edessä, pyörät takana
- Ovi aukeaa oikealle, avausuunta vaihdettavissa

EAN-koodi

4242003820759

Perustiedot

Energiatohokkuusluokka - (2010/30/EY): A++
Pakastimen käyttötilavuus (l) (2010/30/EC): 242
Melutaso (dB re 1 pW): 42
Tuotteen mitat (K x L x S) mm: 1860 x 600 x 650
Oven sarana: oikealla, vaihdettavissa
Virtajohdon pituus (cm): 230

kaappipakastin, 186 cm valkoinen GS 36NAW3P

Luotu: 2018-06-01

Piktogrammit

noFrost

noFrost-tekniikan ilmanvaihtojärjestelmä siirtää kosteuden pois pakastimesta. Seuraus: Ilma pysyy kuivana. Tämä ehkäisee jään muodostumista laitteen sisään tai huurteen muodostumista elintarvikkeisiin.

freshSense

Kylmlaitteen freshSense-sensoritekniikka seuraa ja säättää automaattisesti jääkaapin sisälämpötilaa estäen lämpötilavaihtelut, jolloin elintarvikkeet säilyvät tuoreina kauemmin.

iceTwister-jääpalarasia

Nauti omasta jääpalapalvelusta. Käynnistä iceTwister ja saat enintään 20 jääpalaa kerralla. Irrotettavan vesisäiliön täyttäminen on helppoa.

bigBox

Kokonainen lampaanviulu, useampi pizza tai korkea pakastusrasia täynnä vastapoimittuja mustikoita – erityisen suurille tai erikoisen muotoisille elintarvikkeille tarvitaan erityisen suuri säilytystila. bigBox tarjoaa paljon tilaa tähän tarpeeseen. Ja kun tarvitsen vieläkin isomman säilytystilan, pakastimen kaikki laatikot ja hyllyt voidaan helposti irrottaa, jolloin koko pakastin on käytettävissä yhtenä suurena säilytystilana.

superFreezing-pikapakastus

Laittaessasi suuren määrän uutta ruokaa pakastimeen, aktivoi pikapakastustoiminto estääksesi vanhojen tuotteiden lämpiämistä. Käyttö on yksinkertaista: aktivoi toiminto ennen kauppaa lähtöä. Laite viilentää pakastimen automaattisesti $-30\text{ }^{\circ}\text{C}$, jolloin uudet elintarvikkeet jäähtyvät nopeasti eivätkä häiritse pakastusprosessia pakastimessa.