

Uuni musta HB 537ABS0S



HB 537ABS0S **teräs** € 1 139*

HB 537ABW0S **valkoinen** € 1 139*

*Suositushinta

Tuotteen ominaisuudet

Uunimalli / toiminnot

- Uunin tilavuus: 71 l
- Energialuokka A (asteikolla A+++ - D)
- 7 uunitoimintoa: 3D kiertoilma Plus, ylä-/alalämpö, kiertoilmagrilli, suuri varioGrilli, pizzatoiminto, erillinen alalämpö, Hellävarainen kiertoilma
- Tarkka lämpötilasäätö: 50 - 275° C
- Pikakuumennus

Muotoilu

- Sylinterivalitsimet
- lightControl: valaistu valitsin
- Ohjauspaneeli: lasipinta

Käyttömukavuus

- cookControl10 - automaattiohjelmat eri ruokalajeille
- Elektroninen kello, jossa hälytin ja ajastustoiminnot
- Valo uunin katossa
- ItsepuhdistuvaUunin takaseinässä itsepuhdistuva ecoClean-pinta: takaseinä

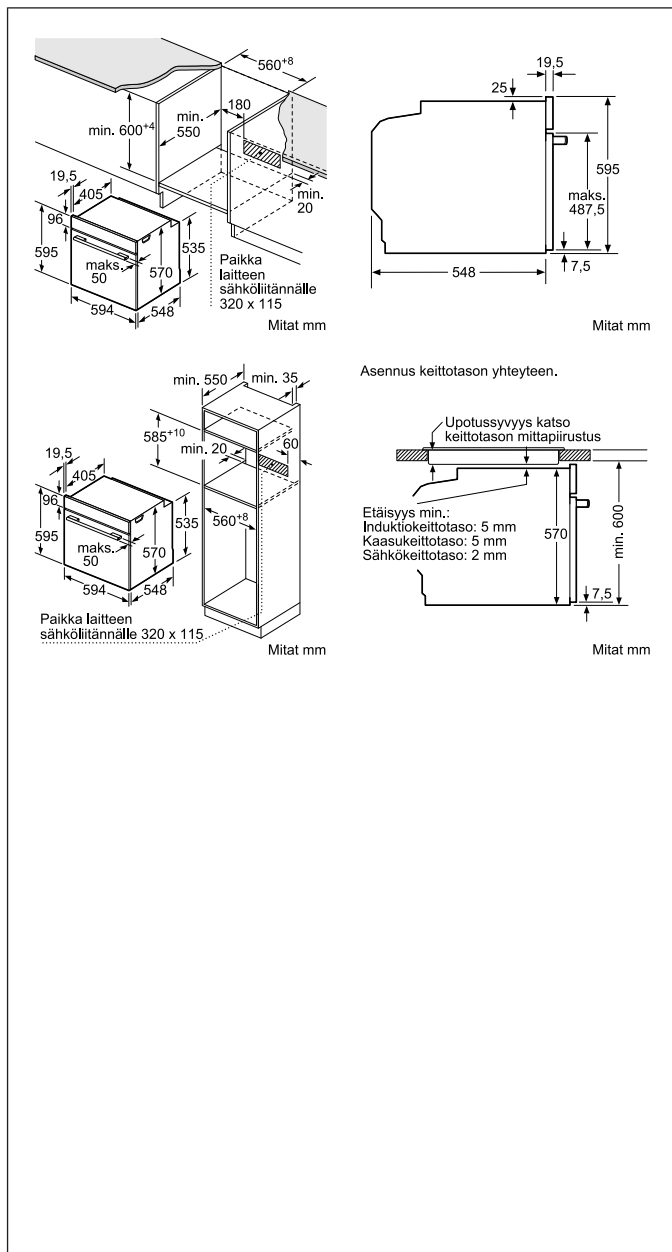
Turvallisuus

- Uunin turvallisuus: lapsilukitus uunitoiminnoille, mekaaninen luukun lukitus
- Irrotettavat pellinkannattimet, Irrotettavat pellinkannattimet
- Uuniluukun lämpötila maks. 50 °C mitattuna uuniluukun keskiosasta 180 °C ylä-/alalämpö, 1 tunnin jälkeen

Varusteet

- 2 x Emaloitu leivinpelti
- 1 x Yhdistelmäritilä
- 1 x Uunipannu

Uuni musta HB 537ABS0S



Lisävarusteet

HZ 317000	Pizzapelti	€ 18
HZ 327000	Paistokivi	€ 158
HZ 333001	Profi-uunipannun kansi	€ 42
HZ 531000	NO_VALUE	€ 39
HZ 531010	Uunipelti, tarttumaton pitkäsiiteily	€ 49
HZ 532000	NO_VALUE	€ 62
HZ 532010	NO_VALUE	€ 68
HZ 533000	Profi-uunipannu, pyrolyysin kestävä	€ 53
HZ 538000	varioClip teleskooppikannattimet, 1 taso.	€ 77
HZ 538200	Teleskooppikannattimet	€ 126
HZ 538500		€ 163
HZ 633001	Uunipannun kansi	€ 55
HZ 633070	Profi-uunipannu, pyrolyysin kestävä	€ 53
HZ 634000	Uuniritilä	€ 14
HZ 638300	Teleskooppikannattimet, 3-tasoiset	€ 135
HZ 66X600	Peitelista, musta	€ 16

EAN-koodi

4242003815267

Perustiedot

Energiatehokkuusluokka - (2010/30/EY): A

Käyttötilavuus: 71

Tuotteen mitat (K x L x S) mm: 595 x 594 x 548

Tuotteen mitat (K x L x S) mm: 595 x 594 x 548

Tarvittava asennustila (K x L x S) mm:

585-595 x 560-568 x 550

Sähköliitäntäteho (W): 3600

Virtajohdon pituus (cm): 120

Luotu: 2018-06-01