

SIEMENS

Køle-/ frysekombination

Kjøle-/frysekombinasjon

Kyl-/ fryskombination

Jääkaappiakastin

KI52L..
KF22L..

KI42L..

KI32L..

KF32L..

da Betjeningsvejledning
no Bruksanvisning

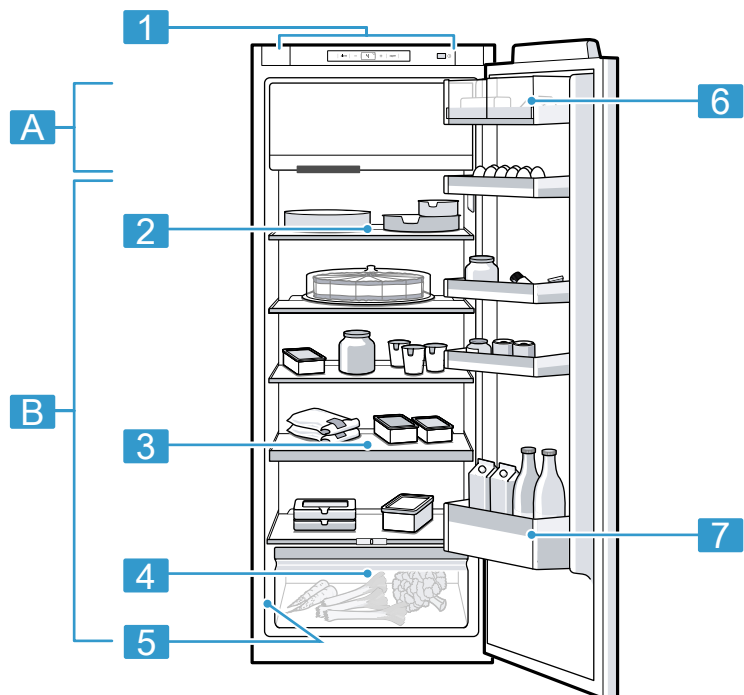
sv Bruksanvisning
fi Käyttöohje



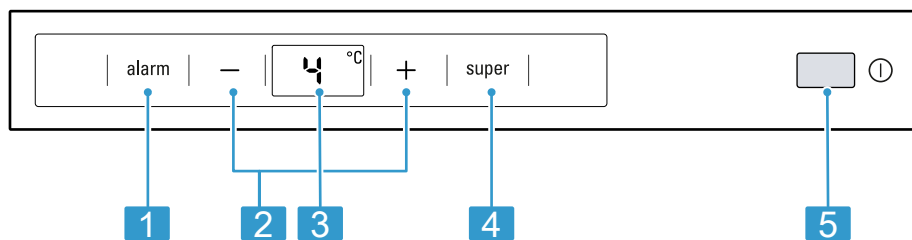
Register your product on My Siemens and discover exclusive services and offers.
siemens-home.bsh-group.com/welcome

The future moving in.

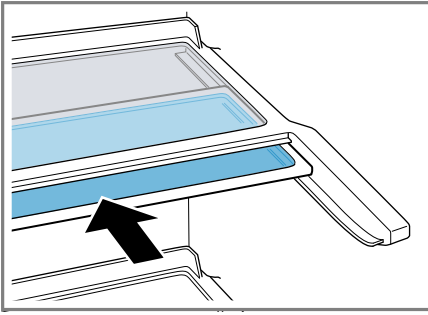
Siemens Home Appliances



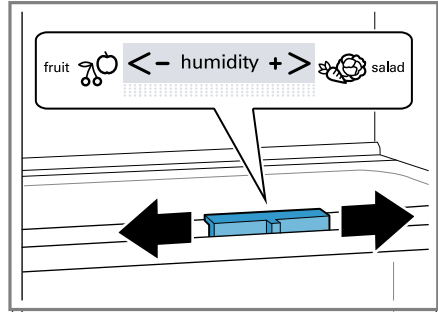
1



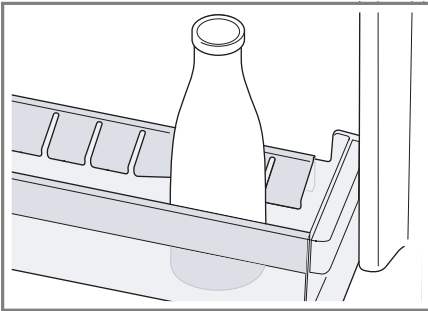
2



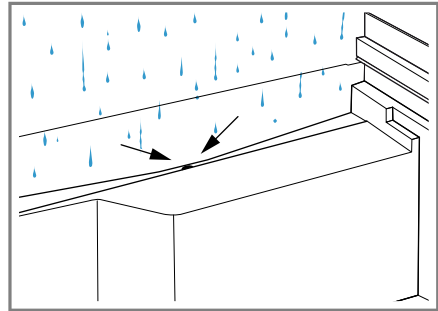
3



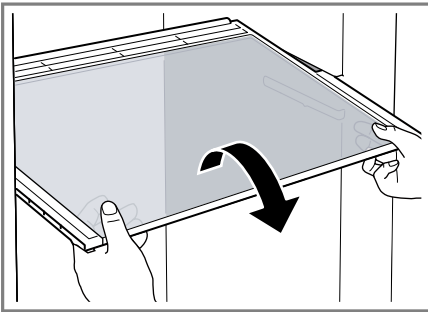
4



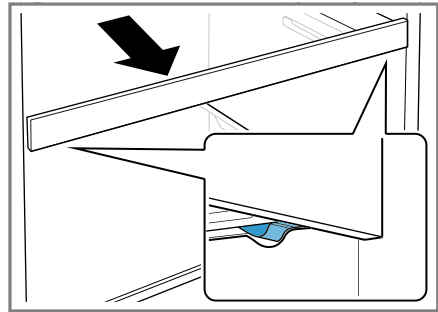
5



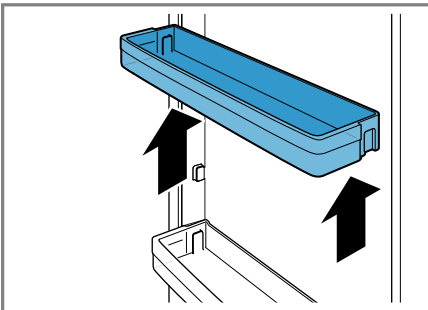
6



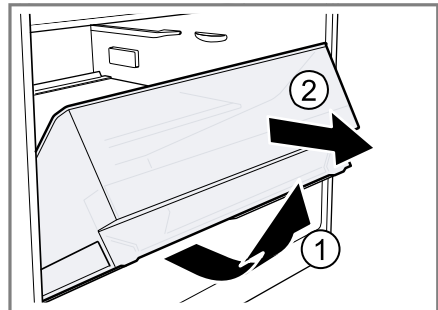
7



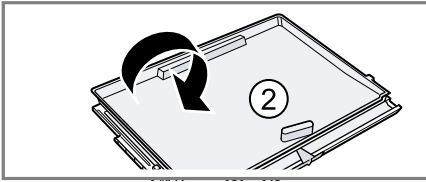
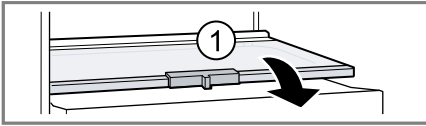
8



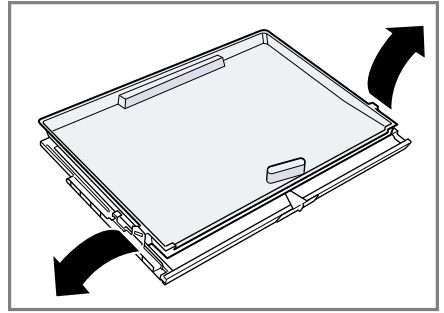
9



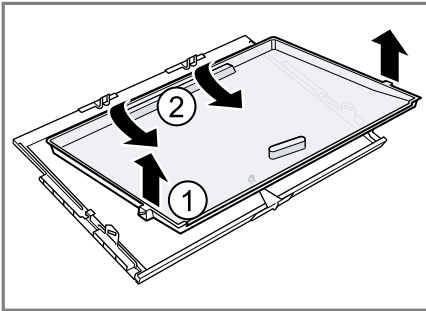
10



11



12



13

Indholdsfortegnelse

Sikkerhed	7	Ekstrafunktioner	19
Generelle henvisninger	7	Superfunktion	19
Bestemmelsesmæssig brug	7	Alarm	20
Begrænsning af brugerreds	7	Døralarm.....	20
Sikker transport	8	Kølerum	20
Sikker installation	8	Tips om opbevaring af madvarer i kølerummet.....	20
Sikker brug.....	10	Kuldezoner i kølerummet	20
Beskadiget apparat	12	Mærkatens OK	20
Udgå materielle skader	14	Fryserum	21
Miljøbeskyttelse og besparelse	14	Fryserumsdør	21
Bortskaffelse af emballage.....	14	Frysekapacitet	21
Energibesparelse	14	Tips om køb og opbevaring af dybfrostvarer	21
Opstilling og tilslutning	15	Tips om opbevaring af madvarer i fryserummet.....	22
Leveringsomfang	15	Tips om nedfrysning af friske madvarer	22
Opstilling og tilslutning af appa- rat	15	Frostvarers holdbarhed ved -18 °C.....	23
Betingelser for opstillingssted	16	Optøningsmåder for frostvarer.....	23
Forberede apparatet til den før- ste ibrugtagning	16	Afrimning	23
Elektrisk tilslutning.....	16	Afrimning af kølerum	23
Lær apparatet at kende	17	Afrimning af fryserummet	23
Apparat	17	Rengøring og pleje	24
Betjeningselementer.....	17	Forberede apparat til rengøring	24
Udstyr	17	Rengøre apparatet	24
Hylde	17	Rengøre kondensvandrende og afløbshul	25
Variabel hylde.....	17	Tage udstyrsdele ud.....	25
Udtrækkelig hylde	17	Afhjælpning af fejl	26
Frugt- og grøntsagsbeholder med fugtighedsregulator	17	Funktionsfejl	26
Smør- og osteboks.....	18	Henvisninger i displayfeltet	27
Dørhylde	18	Temperaturproblem.....	27
Tilbehør.....	18	Lyde.....	27
Generel betjening	19	Lugt.....	28
Tænde apparatet.....	19	Udførelse af apparatets selvtest	29
Tips om brugen	19		
Slukke apparat	19		
Indstille temperatur.....	19		

da

Opbevaring og bortskaffelse..... 29

Take apparatet ud af drift 29

Bortskaffelse af udtjent apparat 29

Kundeservice 30

Produktnummer (E-Nr.) og fabri-
kationsnummer (FD-Nr.) 30

Tekniske data 30



Sikkerhed

Overhold informationerne om temaet sikkerhed, så du kan bruge dit apparat sikkert.

Generelle henvisninger

Her findes generelle informationer om denne vejledning.

- Læs denne vejledning omhyggeligt igennem. Det er en forudsætning for, at apparatet kan anvendes sikkert og effektivt.
- Denne vejledning retter sig til apparatets bruger.
- Overhold sikkerhedsanvisningerne og advarselhenvisningerne.
- Opbevar vejledningen og produktinformationerne til senere brug, og giv dem videre til en senere ejer.
- Kontrollér apparatet, når det er pakket ud. Tilslut ikke apparatet i tilfælde af transportskader.

Bestemmelsesmæssig brug

For at kunne anvende apparatet sikkert og korrekt skal anvisningerne om anvendelse iht. formål overholdes.

Dette apparat er kun beregnet til indbygning.

Anvend kun apparatet:

- iht. denne brugsanvisning.
- Til køling af madvarer og til frysning og tilberedning af is.
- i privat husholdning og i lukkede rum i huslige omgivelser.
- Op til en højde på maksimalt 2000 m over havets overflade.

Begrænsning af brugerkreds

Undgå risici for børn og personer i risikogrupper.

Dette apparat kan bruges af børn, der er fyldt 8 år, samt af personer med begrænsede fysiske, sensoriske eller psykiske evner eller manglende erfaring og/eller viden, hvis de overvåges eller er blevet instrueret i en sikker brug af apparatet og har forstået de farer, der kan være forbundet med brugen af apparatet.

Apparatet er ikke legetøj for børn.

Rengøring og brugervedligeholdelse må ikke udføres af børn, medmindre de overvåges.

Børn mellem 3 og 8 år må ikke ilægge / udtage varer fra køle-/fryseskabet.

Sikker transport

Overhold disse sikkerhedsanvisninger under transport af apparatet.

ADVARSEL – Fare for tilskadekomst!

Apparatets høje vægt kan medføre skader ved løft.

- ▶ Løft ikke apparatet alene.

Sikker installation

Overhold disse sikkerhedsanvisninger, når apparatet installeres.

ADVARSEL – Fare for elektrisk stød!

- Forkert udførte installationer er farlige.
 - ▶ Apparatet må kun tilsluttes og bruges iht. angivelserne på typeskiltet.
 - ▶ Apparatet må kun tilsluttes et strømnet med vekselstrøm via en stikdåse med jord, der er installeret forskriftsmæssigt.
 - ▶ Jordledningssystemet, der beskytter husets elinstallation, skal være installeret forskriftsmæssigt.
 - ▶ Forsyn aldrig apparatet via en ekstern kontaktanordning, f.eks. tidsur eller fjernstyring.
 - ▶ Når apparatet er monteret, skal nettilslutningsledningens netstik være frit tilgængeligt, eller hvis dette ikke er muligt, skal der være monteret en alpolet afbryderanordning i den faste elektriske installation, som opfylder de gældende installationsbestemmelser.
 - ▶ Sørg under opstilling af apparatet for, at nettilslutningsledningen ikke kommer i klemme eller bliver beskadiget.
- En beskadiget isolering af nettilslutningsledningen er farlig.
 - ▶ Nettilslutningsledningen må aldrig komme i kontakt med varmekilder.
 - ▶ Nettilslutningsledningen må aldrig komme i kontakt med skarpe spidser eller kanter.

- ▶ Nettilslutningsledningen må aldrig knækkes, klemmes eller ændres.

⚠ ADVARSEL – Eksplosionsfare!

Hvis apparatets ventilationsåbninger er lukket, kan der i tilfælde af en lækage i kølekredsløbet opstå en brændbar gas-/luftblanding.

- ▶ Luk ikke ventilationsåbningerne i apparatets kabinet eller i indbygningskabinetter.

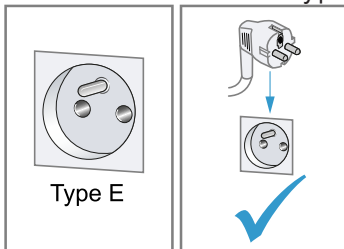
⚠ ADVARSEL – Brandfare!

- Anvendelse af en forlænget nettilslutningsledning og ikke godkendte adaptere er farligt.
 - ▶ Brug ikke forlængerledning eller multistikdåser.
 - ▶ Hvis nettilslutningsledningen er for kort, så kontakt kundeservice.
 - ▶ Brug kun adaptere godkendt af producenten.
- Flytbare multistikdåser eller netdele kan blive overophedet og medføre brand.
 - ▶ Flytbare multistikdåser eller netdele må ikke placeres på bagsiden af apparaterne.

⚠ ADVARSEL – Fare for elektrisk stød!

Brug af apparatet uden jording er farligt.

- ▶ I Danmark er apparatet kun godkendt til brug i forbindelse med en stikkontakt type E.



Sikker brug

Overhold disse sikkerhedsanvisninger under brugen af apparatet.

ADVARSEL – Fare for elektrisk stød!

Indtrængende fugtighed kan forårsage et elektrisk stød.

- ▶ Anvend kun apparatet i lukkede rum.
- ▶ Udsæt aldrig apparatet for ekstrem varme og fugt.
- ▶ Brug ikke damprensere eller højtryksrensere til at rengøre apparatet.

ADVARSEL – Fare for kvælning!

- Børn kan trække emballagemateriale over hovedet eller vikle sig ind i det og blive kvalt.
 - ▶ Opbevar emballagematerialet utilgængeligt for børn.
 - ▶ Lad ikke børn lege med emballagemateriale.
- Børn kan indånde eller sluge smådele og dermed blive kvalt.
 - ▶ Opbevar smådele utilgængeligt for børn.
 - ▶ Lad ikke børn lege med smådele.

ADVARSEL – Eksplosionsfare!

- Mekaniske anordninger og andre midler kan beskadige kølekredsløbet, så der løber kølemiddel ud, som kan eksplodere.
 - ▶ Der må ikke andre mekaniske hjælpemidler eller andre midler til fremskyndelse af afrimningen end det, der er anbefalet af producenten.
- Produkter med brandbare drivgasser og eksplosive stoffer kan eksplodere, f.eks. spraydåser.
 - ▶ Produkter med brandbare drivgasser samt eksplosive stoffer må ikke opbevares i apparatet.

ADVARSEL – Brandfare!

Elektriske apparater inde i apparatet kan medføre brand, f.eks. varmeapparater eller elektriske ismaskiner.

- ▶ Der må ikke anvendes elektriske apparater inde i apparatet.

⚠ ADVARSEL – Fare for tilskadekomst!

- Beholdere med kulsyreholdige drikkevarer kan eksplodere.
 - ▶ Beholdere med kulsyreholdige drikkevarer må ikke opbevares i fryserummet.
- Øjenskader som følge af brændbare kølemidler og skadelige gasser.
 - ▶ Rør i kølemiddelkredsløbet og isoleringen må ikke beskadiges.

⚠ ADVARSEL – Fare for forfrysning!

Kontakt med frostvarer og kolde overflader kan medfører kuldeforbrændinger.

- ▶ Tag aldrig frostvarer i munden, som lige er taget ud af fryserummet.
- ▶ Undgå længerevarende hudkontakt med frostvarer, is eller med rørene i fryserummet.

⚠ PAS PÅ! – Fare for sundhedsskader!

- Overhold følgende anvisninger for at undgå, at madvarer forrås.
 - ▶ Hvis døren står åben i længere tid, kan der ske en betydelig temperaturstigning i rummene inde i apparatet.
 - ▶ Rengør regelmæssigt de overflader, som kommer i berøring med madvarer og tilgængelige afløbssystemer.
 - ▶ Opbevar rått kød og fisk i egnede beholdere i køleskabet, så de ikke kommer i berøring med andre madvarer eller drypper på dem.
 - ▶ Hvis køle-/fryseapparatet ikke bruges i længere tid, skal det slukkes, afrimes, rengøres og døren skal stå åben for at undgå skimmeldannelse.
- Når sure madvarer kommer i kontakt med aluminium i apparatet, kan der blive overført aluminium-ioner til madvarerne.
 - ▶ Spis ikke forurenede madvarer.

Beskadiget apparat

Overhold disse sikkerhedsanvisninger, hvis apparatet er beskadiget.

ADVARSEL – Fare for elektrisk stød!

- Et beskadiget apparat eller en beskadiget nettilslutningsledning er farlig.
 - ▶ Brug aldrig et beskadiget apparat.
 - ▶ Brug aldrig et apparat med revnet eller ødelagt overflade.
 - ▶ Træk aldrig i nettilslutningsledningen for at afbryde apparatets forbindelse til strømmettet. Tag altid fat i nettilslutningsledningens netstik, og træk det ud.
 - ▶ Hvis apparatet eller nettilslutningsledningen er beskadiget, så træk straks nettilslutningsledningens netstik ud, eller slå sikringen fra i sikringsskabet.
 - ▶ "Kontakt kundeservice." → *Side 130*
 - ▶ Kun fagpersonale, der er uddannet til det, må udføre reparationer på apparatet.
- Forkert udførte reparationer er farlige.
 - ▶ Kun fagpersonale, der er uddannet til det, må udføre reparationer på apparatet.
 - ▶ Der må kun anvendes originale reservedele til reparation af apparatet.
 - ▶ Hvis nettilslutningsledningen til apparatet bliver beskadiget, skal den udskiftes af producenten, producentens kundeservice eller en lignende kvalificeret person for at undgå, at der opstår fare.

ADVARSEL – Brandfare!



Hvis rørene beskadiges, kan der løbe brændbart kølemiddel ud og undslippe skadelige gasser, som kan antændes.

- ▶ Hold åben ild og antændelseskilder væk fra apparatet.
- ▶ Udluft rummet.
- ▶ "Sluk for apparatet." → *Side 119*

- ▶ Træk nettilslutningsledningens netstik ud, eller slå sikringen fra i sikringskabet.
- ▶ "Kontakt kundeservice." → *Side 130*

Undgå materielle skader

Overhold disse henvisninger for at undgå tingskader på apparatet, tilbehør eller køkkenredskaber.

BEMÆRK!

- Hvis sokkel, udtræk eller apparatets døre bruges til at sidde eller stå på, kan apparatet blive beskadiget.
 - ▶ Stå ikke på sokkel, udtræk eller døre, og brug dem ikke til støtte.
- Tilsudsning med olie eller fedt kan gøre kunststofdele og dørtætninger porøse.
 - ▶ Kunststofdele og dørtætninger skal holdes fri for olie og fedt.
- Apparatus af metal eller med metallisk udseende kan indeholde aluminium. Aluminium reagerer ved kontakt med sure madvarer.
 - ▶ Opbevar ikke utildækkede madvarer i apparatet.

Miljøbeskyttelse og besparelse

Skån miljøet ved at bruge apparatet ressourceskånsomt, og bortskaf genanvendelige materialer korrekt.

Bortskaffelse af emballage

Alt emballagemateriale er miljøvenligt og egnet til genbrug.

- ▶ Bortskaf de enkelte dele adskilt efter art.
Hvis der er tvivl om genbrugsordningerne, og om hvor genbrugspladserne er placeret, så kan forhandleren, kommunen eller de kommunale myndigheder kontaktes for at få yderligere information.

Energibesparelse

Overholdes disse henvisninger, forbruger dit apparat mindre strøm.

Valg af opstillingssted

Overhold disse anvisninger ved opstilling af apparatet.

- Beskyt apparatet mod direkte sollys.
- Apparatet skal opstilles med så stor afstand som muligt fra radiatorer, komfurer og andre varmekilder:
 - Hold en afstand på 30 mm til eller gaskomfurer.
 - Hold en afstand på 30 cm til olie- eller kulfyrede komfurer.
- + Ved lavere omgivelsestemperaturer aktiveres apparatets køling med større mellemrum.
 - Nichen skal have en dybde på 560 mm.
 - Ventilationsåbninger må ikke dækkes til eller lukkes med genstande.
- + Luften på apparatets bagvæg kan bedre trække bort, så apparatet ikke bliver så varmt.
Apparatet skal køle sjældnere.

Energibesparelse under driften

Overhold disse anvisninger under brugen af apparatet.

Bemærk: Placeringen af udstyrsdelene har ingen indflydelse på apparatets energiforbrug.

- Ventilationsåbninger må ikke dækkes til eller lukkes med genstande.
- + Luften på apparatets bagvæg kan bedre trække bort, så apparatet ikke bliver så varmt.

- Åbn kun apparatets dør kortvarigt.
 - Transporter indkøbte madvarer i en køletaske, og læg dem hurtigt ind i apparatet.
 - Lad varme madvarer og drikke køle af, før de sættes i køleskabet.
 - Læg frostvarer til optøning i kølerummet for at udnytte kulden fra frostvarerne.
- + Luften i apparatet opvarmes ikke så meget.
Apparatet skal køle sjældnere.
- Der skal altid være lidt plads mellem madvarerne og bagvæggen.
 - Pak madvarer lufttæt ind.
- + Luften kan cirkulere, og luftfugtigheden forbliver konstant.
- Afrim fryserummet regelmæssigt.
- + Et fryserum uden rim er strømbeholdende og køler frostvarerne optimalt.
- Åbn kun fryserumsdøren kortvarigt, og luk den omhyggeligt.
- + Det forhindrer kraftig tilrimning, hvis fryserumsdøren holdes korrekt lukket.

Opstilling og tilslutning

Læs her, hvor og hvordan apparatet bedst opstilles. Læs også, hvordan apparatet tilsluttes til strømnettet.

Leveringsomfang

Kontroller efter udpakningen alle dele for transportskader, og om leveringen er fuldstændig.

Kontakt forhandlere eller "kundeservice" → *Side 130* i tilfælde af reklamationer.

Leveringen består af:

- Indbygningsapparat
- Udstyr og tilbehør¹
- Montagemateriale
- Montagevejledning
- Brugsanvisning
- Kundeservicehæfte
- Garanti-dokument²
- Energimærkning
- Oplysninger om energiforbrug og støj

Opstilling og tilslutning af apparat

Krav: "Apparatets leveringsomfang er kontrolleret." → *Side 115*

1. "Overhold betingelserne for opstillingsstedet." → *Side 116*
2. Installer apparatet iht. den medfølgende montagevejledning.
3. "Forbered apparatet til den første ibrugtagning." → *Side 116*
4. "Elektrisk tilslutning af apparatet." → *Side 116*

¹ Afhængigt af apparatets udstyr

² Ikke i alle lande

Betingelser for opstillingssted

Overhold disse anvisninger ved opstilling af apparatet.

ADVARSEL **Eksplisionsfare!**

Hvis apparatet er opstillet i et for lille rum, kan der opstå en brændbar gas-/luftblanding i tilfælde af en lækage i kølekredsløbet.

- ▶ Apparatet må kun opstilles i et rum, som har et volumen på minimum 1 m^3 pr. 8 g kølemiddel. Kølemiddelmængden står på typeskiltet. → Fig. **1** / **5**

Apparatets vægt fra fabrikken kan være op til 55 kg afhængigt af modellen.

For at kunne bære apparatets vægt skal underlaget være tilstrækkelig stabilt.

Tilladt rumtemperatur

Den tilladte rumtemperatur afhænger af apparatets klimaklasse.

Klimaklassen står på typeskiltet.

→ Fig. **1** / **5**

Klimaklasse	Tilladt rumtemperatur
SN	10 °C...32 °C
N	16 °C...32 °C
ST	16 °C...38 °C
T	16 °C...43 °C

Apparatet er fuldt funktionsdygtigt indenfor den tilladte rumtemperatur. Hvis et apparat fra klimaklasse SN er i drift ved lavere rumtemperaturer, kan beskadigelse af apparatet udelukkes ved en rumtemperatur på 5 °C.

Nichemål

Vær opmærksom på nichens mål, når apparatet indbygges i en niche. Ved afvigelser kan der opstå problemer i forbindelse med installationen af apparatet.

Nichedybde

Indbyg apparatet i den anbefalede nichedybde på 560 mm.

Ved en ringere nichedybde øges energiforbruget en smule. Nichedybden skal være på mindst 550 mm.

Nichebredde

Der kræves en indvendig nichebredde i indbygningsmøblet på mindst 560 mm.

Forberede apparatet til den første ibrugtagning

1. Tag oplysningsmaterialet ud.
2. Fjern beskyttelsesfolier og transportsikringer, som f.eks. klæbestrimler og karton.
3. "Den første rengøring af apparatet." → Side **24**

Elektrisk tilslutning

1. Sæt nettilslutningsledningens netstik til apparatet i en stikdåse i nærheden af apparatet.

Apparatets tilslutningsdata står på typeskiltet. → Fig. **1** / **5**

2. Kontroller, om netstikket sidder ordentligt fast.
- ✓ Nu er apparatet klar til brug.

Lær apparatet at kende

Lær apparatets enkeltdele at kende.

Apparat

Her kan du finde en oversigt over apparatets bestanddele.

→ Fig. **1**

A	Fryserum
B	Kølerum
1	Betjeningselementer
2	"Variabel hylde" → Side 117
3	"Udtrækkelig hylde" → Side 117
4	"Frukt- og grøntsagsbeholder med fugtighedsregulator" → Side 117
5	Typeskilt
6	"Smør- og osteboks" → Side 118
7	Dørhylde til store flasker

Bemærk: Der kan forekomme afvigelser mellem apparatet og afbildningerne hvad angår udstyr og størrelser.

Betjeningselementer

Via betjeningselementerne indstilles alle apparatets funktioner, og du informeres om driftstilstanden.

→ Fig. **2**

1	alarm deaktiverer advarselssignalet.
2	—/+ indstiller temperaturen i kølerummet.
3	Viser den indstillede temperatur i kølerummet i °C.
4	super aktiverer eller deaktiverer Superfunktion.
5	Ⓞ tænder eller slukker for apparatet.

Udstyr

Her findes en oversigt over det forskellige udstyr til apparatet og dets anvendelse.

Apparatets udstyr afhænger af modellen.

Hylde

Om ønsket kan hylden tages ud og flyttes til en anden placering.

→ "Tage hylde ud", Side 125

Variabel hylde

Med den variable hylde kan der skaffes plads til høje kølevarer på hylden nedenunder, som f.eks. kander eller flasker.

Den forreste del af den variable hylde kan trækkes ud og skydes ind under den bagerste del af den variable hylde.

→ Fig. **3**

Udtrækkelig hylde

Træk hylden ud for at få et bedre overblik og for at gøre det lettere at tage madvarerne ud.

Frukt- og grøntsagsbeholder med fugtighedsregulator

Opbevar frisk frugt og grøntsager i frugt- og grøntsagsbeholderen.

Med fugtighedsregulatoren og en speciel tætning kan luftfugtigheden i frugt- og grøntsagsbeholderen tilpasses. Derved kan frisk frugt og grønt opbevares op til dobbelt så længe i forhold til almindelig opbevaring.

→ Fig. **4**

da Udstyr

Luffugtigheden i frugt- og grøntsagsbeholderen kan indstilles svarende til arten og mængden af madvarerne ved at flytte fugtighedsregulatoren:

- Lav luffugtighed $\frac{3}{4}$, når der primært opbevares frugt eller ved større mængder madvarer.
- Høj luffugtighed $\frac{5}{5}$, når der primært opbevares grøntsager eller ved blandede eller små mængder madvarer.

Der kan danne sig kondensvand i frugt- og grøntsagsbeholderen afhængigt af arten og mængden af, hvad der opbevares.

Fjern kondensvandet med en tør klud, og indstil luffugtigheden med fugtighedsregulatoren.

For at bevare kvalitet og aroma ved kuldefølsomme frugter og grøntsager, skal de opbevares udenfor apparatet ved temperaturer fra ca. 8 °C til 12 °C.

Kuldefølsom frugt	<ul style="list-style-type: none">■ Ananas■ Bananer■ Mango■ Papaja■ Citrusfrugter
-------------------	-------------------------------------------------------------------------------------------------------------------------------------

Kuldefølsomme grøntsager	<ul style="list-style-type: none">■ Auberginer■ Agurker■ Squash■ Peberfrugter■ Tomater■ Kartoffler
--------------------------	---------------------------------------------------------------------------------------------------------------------------------------------------------------

Smør- og osteboks

Opbevar smør og hårde oste i smør- og osteboksen.

Dørhylde

Om ønsket kan dørhylden tages ud og flyttes til en anden placering.
→ "Tage dørhylde ud", Side 25

Tilbehør

Anvend originalt tilbehør. Det er tilpasset til apparatet. Her findes en oversigt over tilbehør til apparatet og dets anvendelse.

Apparatets tilbehør afhænger af modellen.

Æggehylde

Opbevar æg sikkert i æggehylde.

Flaskeholder

Flaskeholderen forhindrer, at flasker vælter, når apparatets dør åbnes og lukkes.

→ Fig. 5

Isterningseskål

Isterningseskålen bruges til fremstilling af isterninger.

Fremstilling af isterninger

1. Fyld isterningseskålen $\frac{3}{4}$ med vand, og stil den ind i fryserummet.
Hvis isterningseskålen er frosset fast, må den kun løsnedes med en stump genstand, f.eks. skaffet på en ske.
2. Hold isterningseskålen kort under rindende vand, eller vrid den lidt for at løsne isterningerne.

Generel betjening

Her findes de vigtigste oplysninger om betjening af apparatet.

Tænde apparatet

1. Tryk på ①.
- ✓ Apparatet begynder at køle.
2. "Indstil den ønskede temperatur."
→ Side 19

Tips om brugen

- Når der er blevet tændt for apparatet, varer det flere timer, inden den indstillede temperatur opnås. Læg ikke madvarer ind, før temperaturen er nået.
- Når døren lukkes, kan der opstå et undertryk. Døren er i så fald vanskelig at åbne. Vent et øjeblik, til undertrykket er udlignet.

Slukke apparat

- ▶ Tryk på ①.
- ✓ Apparatet køler ikke længere.

Indstille temperatur

Indstil temperaturen, når der er blevet tændt for apparatet.

Indstille kølerumstemperatur

- ▶ Tryk flere gange på $-/+$, indtil temperaturindikatoren viser den ønskede temperatur.
Den anbefalede temperatur i kølerummet er 4 °C.
→ "Mærkaten OK", Side 20

Indstilling af fryserumstemperatur

- ▶ For at indstille fryserumstemperaturen skal "kølerumstemperaturen ændres" → Side 19.

Kølerumstemperaturen påvirker fryserumstemperaturen. En højere indstillet temperatur i kølerummet medfører en højere fryserumstemperatur.

Ekstrafunktioner

Oplysninger om, hvilke ekstra funktioner, der kan indstilles i apparatet.

Superfunktion

Ved den Superfunktion køles kølerummet og fryserummet kraftigere. Derved køles og fryses madvarer hurtigt helt igennem. Aktiver Superfunktion 4 til 6 timer, inden der lægges madvarer i større mængder end 2 kg ind. Anvend Superfunktion for at udnytte frysekapaciteten.
→ "Frysekapacitet", Side 21

Bemærk: Når Superfunktion er aktiveret, kan driftsstøjen være noget højere.

Aktiver Superfunktion

- ▶ Tryk på **super**.
- ✓ **super** lyser.

Bemærk: Efter ca. 36 timer skifter apparatet til normal drift.

Deaktiver Superfunktion

- ▶ Tryk på **super**.
- ✓ Den forinden indstillede temperatur vises.

Alarm

Apparatet har alarm-funktioner.

Døralarm

Hvis døren til apparatet står åben i længere tid, aktiveres døralarmen.

Slukning af advarselssignal (døralarm)

- ▶ Luk apparatdøren, eller tryk på alarm
- ✓ Advarselssignalet er slukket.

Kølerum

Der kan opbevares kød, pålæg, fisk, mælkeprodukter, æg, tilberedte retter og bagværk i kølerummet.

Temperaturen i kølerummet kan indstilles fra 2 °C til 8 °C.

Den anbefalede temperatur i kølerummet er 4 °C.

→ "*Mærkatens OK*", Side 120

Kølingen gør det muligt at opbevare letfordærlige fødevarer i korte og mellemlange tidsrum. Jo lavere den valgte temperatur er, desto længere holdes madvarerne friske.

Tips om opbevaring af madvarer i kølerummet

Husk følgende tips om opbevaring af madvarer i kølerummet.

- Opbevar kun friske og fejlfri madvarer i køleskabet, derved forlænges holdbarhed og kvalitet af madvarerne.
- Overskrid ikke producentens mindste holdbarhedsdato eller forbrugsdato ved færdigprodukter og påfyldte varer.
- Opbevar madvarerne godt emballeret eller tildækket for at bevare aroma, farve og friskhed, og for at

undgå, at smag og lugt ikke overføres, og så kunststofdele ikke misfarves.

- Varme retter og drikkevarer skal afkøles, før de sættes i kølerummet.

Kuldezoner i kølerummet

Luftcirkulationen i kølerummet danner forskellige kuldezoner.

Koldeste zone

Den koldeste zone er mellem pilen, der er præget ind i siden og hylden nedenunder.

Tip Den koldeste zone er velegnet til opbevaring af sarte fødevarer, f.eks. fisk, pålæg og kød.

Varmeste zone

Den varmeste zone er helt foroven ved døren.

Tip Opbevar robuste madvarer, som f.eks. hård ost og smør, i den varmeste zone. På den måde kan ost udvikle sin aroma, og smørret kan smøres uden problemer.

Mærkatens OK

Med mærkatens OK kan det kontrolleres, om den anbefalede temperatur i kølerummet for sikker opbevaring af madvarer på +4 °C eller derunder er opnået.

Mærkatens OK følger ikke med ved alle modeller.

Hvis mærkatens OK ikke viser OK, skal temperaturen reduceres trinvis.

→ "*Indstille kølerumstemperatur*", Side 119

Når apparatet er taget i brug, kan det vare op til 12 timer, før den indstillede temperatur er nået.



Korrekt indstilling

Fryserum

Fryserummet bruges til opbevaring af frostvarer, til nedfrysning af madvarer og til fremstilling af isterninger.

Temperaturen i fryserummet afhænger af temperaturen i kølerummet. Ved længerevarende opbevaring af madvarer skal temperaturen være $-18\text{ }^{\circ}\text{C}$ eller derunder.

Som dybfrost kan letfordærlige madvarer opbevares i længere tid.

De lave temperaturen forsinket eller standser fordærvningen.

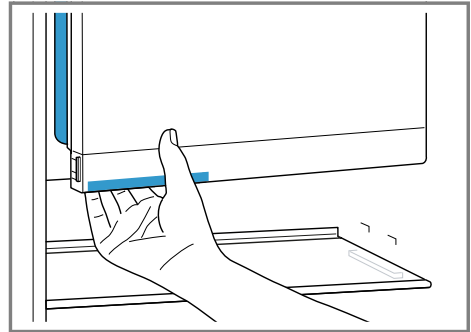
Tidsrummet fra friske madvarer lægges i fryseren, til de er frosset helt igennem, afhænger af forskellige faktorer:

- den indstillede temperatur
- madvarerne (størrelse og art)
- mængden, der lægges i fryseren
- mængden af allerede nedfrosne madvarer

Fryserumsdør

For at frostvarerne i fryseren ikke skal tø op, og fryserummet bliver dækket af for meget is, skal fryserumsdøren altid være lukket korrekt. Positionen for fryserumsdørens håndgreb viser, om fryserummet er korrekt lukket.

Bemærk: Når døren til fryserummet lukkes, går den hørbart i indgreb.



Frysekapacitet

Frysekapaciteten angiver, hvilken mængde madvarer, der kan fryses helt igennem, i løbet af et vist antal timer.

Angivelser vedr. frysekapacitet findes på typeskiltet. → Fig. 11/5

Forudsætninger for frysekapacitet

1. Aktiver Superfunktion ca. 6 timer før, der lægges friske madvarer i fryseren.
→ "Aktiver Superfunktion", Side 19
2. Placer friske madvarer så langt bagude som muligt og tæt op ad sidevæggene.

Tips om køb og opbevaring af dybfrostvarer

Husk følgende tips ved køb af dybfrostvarer.

- Se efter, om emballagen er ubeskadiget.
- Hold øje med datoen for mindste holdbarhed.
- Temperaturen i salgsmontren skal være $-18\text{ }^{\circ}\text{C}$ eller derunder.
- Kølekæden må ikke brydes. Frostvarer skal helst transporteres i en termotaske og lægges i fryserummet hurtigt.

Tips om opbevaring af madvarer i fryserummet

Husk følgende tips om opbevaring af madvarer i fryserummet.

- Fordel madvarerne over et stort område i fryserummet.
- Madvarer, der skal fryses ned, må ikke komme i berøring med allerede frosne madvarer.
Lav eventuelt en omfordeling af de andre allerede nedfrosne varer.

Tips om nedfrysning af friske madvarer

Husk følgende tips om nedfrysning af friske madvarer.

- Brug kun friske og fejlfri madvarer til nedfrysning.
- Tilberedte madvarer er mere velegnede til nedfrysning end utilberedte madvarer.
- For at bevare næringsindhold, aroma og farve bedre skal visse madvarer forberedes til nedfrysningen.
 - Grøntsager skal vaskes, skæres i mindre stykker og blancheres.
 - Frugt skal vaskes, sten og kerner skal fjernes og eventuelt skrælles. Eventuelt tilsættes sukker eller askorbinsyreopløsning.

Læs mere om dette i gængse kogeboøger.

Egnede madvarer til nedfrysning

- Bagværk
- Fisk og skaldyr
- Kød
- Vildt og fjerkræ
- Frugt, grønt og krydderurter
- Æg uden skal
- Mælkeprodukter f.eks. ost, smør og kvark
- Færdigretter og madrester f.eks. suppe, sammenkogte retter, tilberedt kød og fisk, kartoffelretter, gratiner og desserter

Uegnede madvarer til nedfrysning

- Grøntsager, der normalt spises rå, f.eks. bladsalat eller radiser
- Æg med skal eller hårdkogte æg
- Vindruer
- Hele æbler, pærer og ferskner
- Yoghurt, tykmælk, syrnet fløde, creme fraiche og mayonnaise

Indpakning af frostvarer

Ved valg af egnet indpakningsmateriale og af korrekt indpakningsmåde kan produktkvaliteten i stort omfang bevares og frostbrand undgås.

1. Læg madvarerne i emballagen.

Egnet emballage:

- Kunststoffolie af polyætylen
- Slangefolie af polyætylen
- Fryseposer af polyætylen
- Frysebeholdere

Uegnet emballage:

- Indpakningspapir
- Pergamentpapir
- Cellofan
- Aluminiumsfolie
- Affaldsposer og brugte indkøbsposer

2. Tryk luften ud.

3. Emballagen skal lukkes lufttæt, så madvarerne ikke mister smagen eller tørrer ud.

Egnede lukninger:

- Elastikker
- Kunststofklips
- Kuldebestandig tape

4. Emballagen skal mærkes med indhold og dato.

Frostvarers holdbarhed ved -18 °C

Vær opmærksom på opbevaringstiderne ved nedfrysning af madvarer.

Madvare	Opbevaringstid
Fisk, pålæg, tilberedte retter og bagværk	op til 6 måneder
Fjerkræ, kød	op til 8 måneder
Grøntsager, frugt	op til 12 måneder

Optøningsmåder for frostvarer

For at bevare en bedst mulige produktkvalitet skal optøningsmåden tilpasses til madvarerne og anvendelsesformålet.

PAS PÅ!

Fare for sundhedsskader!

Under optøningen kan bakterier formere sig, så frysevarerne bliver fordærvede.

- ▶ Helt eller delvist optøede frostvarer må ikke fryses ned igen.
- ▶ De optøede frostvarer skal koges eller steges, før de fryses ned igen.
- ▶ Den maksimale opbevaringstid må i så fald ikke længere udnyttes fuldt ud.

Optøningsmåde	Madvare
Kølerum	Animalske madvarer, som fisk, kød, ost, kvark
Rumtemperatur	Brød
Mikrobølger	Madvarer, som skal spises eller tilberedes med det samme
Ovn eller komfur	Madvarer, som skal spises eller tilberedes med det samme

Afrimning

Følg anvisningerne, når apparatet skal afrimes.

Afrimning af kølerum

Som følge af apparatets konstruktion dannes der under driften vanddråber eller rim på kølerummets bagvæg. Bagvæggen i kølerummet afrimes automatisk.

Kondensvandet løber via afløbsrenden ud gennem afløbshullet ned i fordampningsskålen og skal derfor ikke tørres bort.

Vær opmærksom på følgende, for at kondensvandet skal kunne løbe af, og der ikke dannes ubehagelig lugt: → *"Rengøre kondensvandrende og afløbshul"*, Side 25.

Afrimning af fryserummet

Fryserummet afrimes ikke automatisk, fordi frostvarerne ikke må tø op. Et rimlag i fryserummet forringer kuldeafgivelsen til frostvarerne og øger strømforbruget.

Afrimning af fryserummet

Fryserummet skal afrimes med regelmæssige mellemrum.

1. Aktiver Superfunktion ca. 4 timer før afrimningen.
→ *"Aktiver Superfunktion"*, Side 19

Derved opnår madvarerne en meget lav temperatur, så de kan opbevares ved stuetemperatur i længere tid.

2. Tag frostvarerne ud, og opbevar dem på et koldt sted i mellemtiden. Anbring eventuelle fryseelementer ovenpå frostvarerne.
3. "Sluk for apparatet." → Side 19
4. Afbryd apparatets forbindelse til strømnettet.

da Rengøring og pleje

Træk netttilslutningsledningens netstik ud, eller slå sikringen fra i sikringskabet.

5. For at fremskynde afrimningen: Sæt en gryde med varmt vand på et grydeunderlag i fryserummet.
6. Tør det optøede vand op med en klud eller svamp.
7. Gnid fryserummet tørt med en blød tør klud.
8. Elektrisk tilslutning af apparatet.
9. "Tænd for apparatet." → Side 19
10. "Læg frostvarerne ind." → Side 22

Rengøring og pleje

Rengør og plej maskinen omhyggeligt, så maskinen forbliver funktionsdygtig længe.

Rengøring af utilgængelige steder skal udføres af kundeservice. Rengøring udført af kundeservice kan medføre udgifter.

Forberede apparat til rengøring

Læs her, hvordan apparatet forberedes til rengøring.

1. "Sluk for apparatet." → Side 19
2. Afbryd apparatets forbindelse til strømnettet.
Træk netttilslutningsledningens netstik ud, eller slå sikringen fra i sikringskabet.
3. Tag alle madvarer ud, og opbevar dem et køligt sted.
Hvis det findes: Læg fryseelementer på madvarerne.
4. Hvis der har dannet sig et rimlag, skal det afrimes.
5. "Tag alle udstyrsdele ud af apparatet." → Side 25

Rengøre apparatet

Rengør apparatet som foreskrevet, så det ikke bliver beskadiget ved forkert rengøring eller brugen af forkerte eller uegnede rengøringsmidler.

ADVARSEL

Fare for elektrisk stød!

- Indtrængende fugtighed kan forårsage et elektrisk stød.
 - ▶ Brug ikke damprenser eller højtryksrenser til at rengøre apparatet.
- Det kan være farligt, hvis der trænger væske ind i belysningen.
 - ▶ Vaskevandet må ikke komme i ind i belysningen.

BEMÆRK!

- Uegnede rengøringsmidler kan beskadige apparatets overflader.
 - ▶ Brug ikke hårde skuresvampe eller rengøringsssvampe.
 - ▶ Der må ikke anvendes stærke eller skurende rengøringsmidler.
 - ▶ Brug ikke rengøringsmidler med højt indhold af alkohol.
- Udstyr og tilbehør, der rengøres i opvaskemaskinen, kan blive deformeret eller misfarvet.
 - ▶ Rengør aldrig udstyr og tilbehør i opvaskemaskinen.

1. "Forbered apparat til rengøring." → Side 24
2. Rengør apparatet, udstyrsdelene og dørtætningerne med en opvaskeklud, lunkent vand og lidt pH-neutralt opvaskemiddel.
3. Tør grundigt efter med en blød, tør klud.
4. Sæt udstyrsdelene ind igen.
5. Elektrisk tilslutning af apparatet.
6. "Tænd for apparatet." → Side 19
7. Læg madvarerne ind.

Rengøre kondensvandrende og afløbshul

Afløbsrenden og afløbsrøret skal rengøres med regelmæssige mellemrum, så kondensvandet kan løbe ud.

- ▶ Rengør forsigtigt kondensvandrenden og afløbshullet, f.eks. med en vatpind.
→ Fig. **6**

Tage udstyrsdele ud

Tag udstyrsdelene ud af apparatet, når de skal rengøres grundigt.

Tag hylde ud

- ▶ Træk hylde ud, og tag den ud.
→ Fig. **7**

Udtagning af udtrækkelig hylde

1. Træk den udtrækkelige hylde ud, til låsetappen går ud af indgreb.
→ Fig. **8**
2. Sænk hylde ned, og drej den ud til siden.

Tag dørhylde ud

- ▶ Løft dørhylde lidt opad, og tag den ud.
→ Fig. **9**

Udtagning af frugt- og grøntsagsbeholder

1. Træk frugt- og grøntsagsbeholderen ud til anslag.
2. Løft frugt- og grøntsagsbeholderen lidt op foran ①, og tag den ud ②.
→ Fig. **10**

Udtagning af hylde over frugt- og grøntsagsbeholder

1. Træk frugt- og grøntsagsbeholderen ud.

2. Tag hylde ud ①, og vend den om ②.
→ Fig. **11**
3. Tryk befæstigelseserne på den underste glasplade udad.
→ Fig. **12**
4. Løft glaspladen op foran ①, og tag den ud bagud ②.
→ Fig. **13**

Afhjælpning af fejl

Mindre fejl ved apparatet kan afhjælpes selv. Læs oplysningerne om fejlfhjælpning, inden kundeservice kontaktes. Sådan undgås unødige omkostninger.

ADVARSEL

Fare for elektrisk stød!

Forkert udførte reparationer er farlige.

- ▶ Kun fagpersonale, der er uddannet til det, må udføre reparationer på apparatet.
- ▶ Der må kun anvendes originale reservedele til reparation af apparatet.
- ▶ Hvis nettilslutningsledningen til apparatet bliver beskadiget, skal den udskiftes af producenten, producentens kundeservice eller en lignende kvalificeret person for at undgå, at der opstår fare.

Funktionsfejl

Fejl	Årsag	Fejlsøgning
Apparatet virker ikke. Ingen indikatorlampe lyser.	Netstikket er ikke sat fast i.	▶ Kontroller, at netledningens stik er sat korrekt i kontakten.
	Sikring er udløst.	▶ Kontroller sikringerne.
	Strømsvigt.	<ol style="list-style-type: none"> 1. Kontroller, om der er strømforsyning. 2. Anbring eventuelle fryseelementer ovenpå frostvarerne.
Apparatet køler ikke, indikatorer og belysning lyser.	Demotilstanden er aktiveret.	<ul style="list-style-type: none"> ▶ "Udfør apparatets selvtest." → Side 129 ✓ Når apparatets selvtest er afsluttet, omstilles apparatet til normal drift.
LED-belysningen fungerer ikke. Fjern ikke lampens afdækning.	Forskellige årsager er mulige.	▶ Kontakt kundeservice. → "Kundeservice", Side 130
Kompressoren aktiveres hyppigere og i længere tid.	Apparatets dør er blevet åbnet hyppigt.	▶ Åbn ikke apparatets dør unødigt.
	Ventilationsåbningerne er dækket til.	▶ Fjern hindringer fra ventilationsåbningerne.
Bunden af kølerummet er våd.	Kondensvandrenden eller afløbshullet er tilstoppede.	▶ "Rengør kondensvandrenden og afløbshullet." → Side 125

Henvisninger i displayfeltet

Fejl	Årsag	Fejlsøgning
E eller d vises i temperaturindikatoren.	Elektronikken har registreret en fejl.	► Kontakt kundeservice. → "Kundeservice", Side 130

Temperaturproblem

Fejl	Årsag	Fejlsøgning
Temperaturen afviger meget fra indstillingen.	Forskellige årsager er mulige.	<ol style="list-style-type: none"> 1. "Sluk for apparatet." → Side 119 2. "Tænd for apparatet igen efter ca. 5 minutter." → Side 119 <ul style="list-style-type: none"> - Kontroller temperaturen igen efter et par timer, hvis temperaturen er for høj. - Kontroller temperaturen igen næste dag, hvis temperaturen er for lav.

Lyde

Fejl	Årsag	Fejlsøgning
Apparatet brummer.	Ingen fejl. En motor er i gang, f.eks. køleaggregat, ventilator.	Ingen handling nødvendig.
Apparatet bobler, summer eller gurgler.	Ingen fejl. Der løber kølemiddel gennem rørene.	Ingen handling nødvendig.
Apparatet klikker.	Ingen fejl. Motor, kontakter eller magnetventiler tænder/slukker.	Ingen handling nødvendig.
Apparatet støjer.	Udstyrsdele vipper eller klemmer.	► Kontroller de udtagelige udstyrsdele, og isæt dem eventuelt rigtigt ind.
	Flasker eller beholdere rører ved hinanden.	► Flyt flasker eller beholder væk fra hinanden.
	Superfunktion er aktiveret.	Ingen handling nødvendig.

Lugt

Fejl	Årsag	Fejlsøgning
Apparatet lugter ubehageligt.	Forskellige årsager er mulige.	<ol style="list-style-type: none">1. "Forbered apparatet til rengøring." → <i>Side</i> ¶242. "Rengør apparatet." → <i>Side</i> ¶243. Rengør alle madvareemballager.4. Læg kraftigt lugtende madvarer i lufttæt emballage for at forhindre lugtdannelse.5. Kontroller efter 24 timer, om der igen er opstået ubehagelig lugt i apparatet.

Udførelse af apparatets selvtest

1. "Sluk for apparatet." → Side 19
2. "Tænd for apparatet igen efter ca. 5 minutter." → Side 19
3. Tryk indenfor 10 sekunder, efter at apparatet er tændt, vedvarende på **super** i 3 til 5 sekunder.
 - ✓ Apparatets selvtest starter.
 - ✓ Under apparatets selvtest lyder der ind i mellem et langt akustisk signal.
 - ✓ Hvis der lyder 2 akustiske signaler, når selvtesten er afsluttet, og temperaturindikatoren viser den indstillede temperatur, er apparatet i orden. Apparatet går over til normal drift.
 - ✓ Hvis der høres 5 akustiske signaler efter apparatets selvtest, og **super** blinker i 10 sekunder, skal kundeservice kontaktes.

Opbevaring og bortskaffelse

Læs her, hvordan apparatet forberedes til opbevaring. Læs også, hvordan udtjente apparater bortskaffes.

Tage apparatet ud af drift

1. "Sluk for apparatet." → Side 19
2. Afbryd apparatets forbindelse til strømnettet.

Træk netttilslutningsledningens netstik ud, eller slå sikringen fra i sikringskabet.
3. "Afrim apparatet." → Side 23
4. "Rengør apparatet." → Side 24
5. Lad apparatet stå åbent for at sikre tilstrækkelig ventilation indvendigt i det.

Bortskaffelse af udtjent apparat

Ved miljørigtig bortskaffelse kan værdifulde råstoffer genindvindes.

ADVARSEL

Fare for sundhedsskader!

Børn kan spærre sig inde i apparatet og komme i livsfare.

- ▶ For at gøre det besværligt for børn at klatre ind må hylder og beholdere ikke tages ud af apparatet.
- ▶ Sørg for at holde børn væk fra et udtjent apparat.

ADVARSEL

Brandfare!

Hvis rørene beskadiges, kan der løbe brændbart kølemiddel ud og undslippede skadelige gasser, som kan antændes.

- ▶ Rør i kølemiddelkredsløbet og isoleringen må ikke beskadiges.

1. Træk netttilslutningsledningens netstik ud.
2. Skær netttilslutningsledningen over.
3. Bortskaf apparatet miljørigtigt.



Dette apparat er klassificeret iht. det europæiske direktiv 2012/19/EU om affald af elektrisk- og elektronisk udstyr (waste electrical and electronic equipment - WEEE).

Dette direktiv angiver rammerne for indlevering og recycling af kasserede apparater gældende for hele EU.

Kundeservice

Kontakt vores kundeservice, hvis du har spørgsmål, ikke selv kan afhjælpe en fejl, eller apparatet skal repareres.

Mange problemer kan afhjælpes selv ved hjælp af oplysningerne om fejlfhjælpning i denne vejledning eller på vores hjemmeside. Kontakt vores kundeservice, hvis det ikke er tilfældet.

Vi finder altid en passende løsning og forsøger at undgå unødvendige teknikerbesøg.

Vi garanterer, at apparatet bliver repareret med originale reservedele af uddannet kundeservicepersonale i tilfælde af en garantiydelse og efter udløb af producentgarantien.

Af sikkerhedsgrunde må kun uddannet fagpersonale udføre reparationer på apparatet. Garantikravet bortfalder, hvis reparationer eller indgreb foretages af personer, som vi ikke har givet bemyndigelse til dette, eller hvis vores apparater udstyres med reservedele, supplerende dele eller tilbehørsdele, som ikke er originale dele, og der derved forårsages en defekt. Funktionsrelevante originale reservedele iht. den pågældende forordning om miljøvenligt design kan fås hos vores kundeservice i en periode på mindst 10 år fra apparatets markedsføring i Det Europæiske Økonomiske Samarbejdsområde.

Bemærk: Anvendelse af kundeservice er gratis inden for rammerne af producentens lokalt gældende garantibetingelser. Minimumsvarigheden af garantien (producentens garanti for privatforbrugere) er 2 år i Det Europæiske Økonomiske Samarbejdsområde iht. til de gældende lokale ga-

rantibetingelser. Garantibetingelserne har ingen indvirkninger på andre rettigheder eller krav, der gør sig gældende for dig iht. lokal ret.

Der findes detaljerede oplysninger om garantiperiode og garantibetingelser for dit land hos vores kundeservice, den lokale forhandler og på vores hjemmeside.

Hav apparatets produktnummer (E-Nr.) og fabrikationsnummer (FD-Nr.) parat, hvis du kontakter kundeservice.

Kontaktdata for kundeservice findes i vedlagte liste over kundeserviceafdelinger eller på vores hjemmeside.

Produktnummer (E-Nr.) og fabrikationsnummer (FD-Nr.)

Produktnummeret (E-Nr.) og fabrikationsnummeret (FD-Nr.) findes på apparatets typeskilt.

→ Fig. 1/5

Skriv dataene ned, så du hurtigt kan finde apparatets data og telefonnummeret til kundeservice.

Tekniske data

Kølemiddel, nytteindhold og yderligere tekniske angivelser findes på typeskiltet.

→ Fig. 1/5

Yderligere oplysninger om din model findes på internetadressen <https://energylabel.bsh-group.com>¹. Denne webadresse linker til den officielle EU-produktdatabase EPREL, hvis webadresse endnu ikke var offentliggjort på tidspunktet for trykningen af denne brugsanvisning. Følg da anvisningerne til modelsøgningen. Modelidentifikationen fremgår af tegnene

¹ Gælder kun for lande i Det Europæiske Økonomiske Samarbejdsområde

før skråstregen i produktnummeret (E-nr.) på typeskiltet. Alternativt findes modelidentifikationen også på første linje i EU-energimærkningen.

Innholdsfortegnelse

Sikkerhet	34	Tilleggsfunksjoner	45
Generelle merknader.....	34	Superfunksjon	45
Korrekt bruk	34	Alarm	45
Begrensning av brukerkretsen	34	Døralarm.....	45
Sikker transport	35	Kjølerom	45
Sikker installasjon.....	35	Tips når du skal legge inn varer i kjølerommet.....	46
Sikker bruk	36	Kuldesonene i kjølerommet	46
Apparat med skader	38	OK-klistremerke	46
Unngå materielle skader	40	Fryserom	46
Miljøvern og innsparing	40	Fryseromsdør	47
Avfallsbehandling av emballasje....	40	Frysekapasitet	47
Energisparing	40	Tips for innkjøp av dypfrysede varer	47
Oppstilling og tilkobling	41	Tips for oppbevaring av varer i fryserommet	47
Leveringsinnhold	41	Tips for nedfrysning av ferske matvarer	47
Oppstilling og tilkobling av apparatet	41	Frysevarenes holdbarhet ved -18 °C.....	48
Kriterier for oppstillingsted	42	Metoder for opptining av frysevarer	48
Klargjøre apparatet til å tas i bruk	42	Avriming	49
Koble apparatet til strøm.....	42	Avriming av kjølerommet	49
Bli kjent med	42	Avriming av fryserom	49
Apparat	42	Rengjøring og pleie	49
Betjeningselementer.....	43	Klargjøre apparatet for rengjøring	49
Utstyr	43	Rengjøring av apparatet.....	50
Hylle.....	43	Rengjør rennen for avrimingsvann og avløpshullet	50
Variabel hylle	43	Uttak av utstyrsdeler.....	50
Uttrekkbar hylle	43	Utbedring av feil	52
Frukt- og grønnsaksbeholder med fuktighetsregulator	43	Funksjonsfeil.....	52
Smør- og ostbeholder	44	Merknader i displayet.....	53
Dørhylle	44	Temperaturproblem.....	53
Tilbehør.....	44		
Grunnleggende betjening	44		
Slå på apparatet.....	44		
Merknader om bruk.....	44		
Slå av apparatet	45		
Innstilling av temperatur	45		

Lyder.....	53
Lukt.....	54
Utfør egentest av apparatet.....	55

Oppbevaring og avfallsbehandling 55

Ta apparatet ut av bruk.....	55
Avfallsbehandling av gammelt apparat	55

Kundeservice 56

Produktnummer (E-Nr.) og produksjonsnummer (FD)	56
-------------------------------------------------------	----

Tekniske data 56



Sikkerhet

Ta hensyn til informasjonen om temaet sikkerhet, slik at du kan bruke apparatet trygt.

Generelle merknader

Her finner du generell informasjon om denne veiledningen.

- Les nøye gjennom denne veiledningen. Det er en forutsetning for å kunne bruke maskinen sikkert og effektivt.
- Denne veiledningen er rettet mot brukeren av apparatet.
- Følg sikkerhetsinstruksene og advarslene.
- Oppbevar veiledningen og produktinformasjonen for senere bruk eller for en senere eier.
- Kontroller maskinen etter at du har pakket den ut. Ikke koble til maskinen dersom den har transportskader.

Korrekt bruk

Følg merknadene om forskriftsmessig bruk for å bruke apparatet trygt og korrekt.

Dette apparatet er kun beregnet på innbygging.

Apparatet må kun brukes:

- i henhold til denne bruksanvisningen.
- For å kjøle og fryse matvarer og tilberede is.
- i private husholdninger og i lukkede rom hjemme.
- i en høyde på 2000 m over havet

Begrensning av brukerkretsen

Unngå risiko for barn og personer med nedsatt funksjonsevne.

Dette apparatet kan brukes av barn fra og med 8 år og av personer med redusert fysiske, sensoriske eller mentale evner eller mangel på erfaring og/eller kunnskap, dersom de blir overvåket eller har fått opplæring i en sikker bruk av apparatet og dessuten har forstått farene som kan resultere av feil bruk.

Barn må ikke få leke med maskinen.

Rengjøring og brukervedlikehold må ikke utføres av barn uten oppsyn.

Barn mellom 3 og 8 år har lov til å fylle og tømme kombiskapet.

Sikker transport

Følg sikkerhetsinstruksene når du transporterer apparatet.

⚠ ADVARSEL – Fare for personskade!

- Apparatets høye vekt kan føre til personskader når det løftes.
- ▶ Ikke løft apparatet alene.

Sikker installasjon

Følg disse sikkerhetsinstruksene når du installerer apparatet.

⚠ ADVARSEL – Fare for elektrisk støt!

- Ukyndige installasjoner er farlig.
 - ▶ Maskinen må kun tilkobles og brukes i henhold til angivelserne på typeskiltet.
 - ▶ Maskinen skal bare kobles til et strømmnett med vekselstrøm via en forskriftsmessig montert jordet stikkontakt.
 - ▶ Systemet for husets PE-leder må være forskriftsmessig installert.
 - ▶ Maskinen må aldri forsynes med strøm via en ekstern bryteranordning, f.eks. tidsur eller fjernstyring.
 - ▶ Hvis maskinen er innebygd, må støpselet på strømledningen være fritt tilgjengelig. Hvis fri tilgang ikke er mulig, må det i henhold til regelverket monteres en allpolet skillebryter i den faste elektriske installasjonen.
 - ▶ Når du stiller opp apparatet, må du påse at strømkabelen ikke kommer i klem eller får skader.
- Hvis isolasjonen på strømledningen er skadet, er dette farlig.
 - ▶ La aldri strømkabelen være i kontakt med varmekilder.
 - ▶ La aldri strømkabelen komme i kontakt med skarpe spisser eller kanter.
 - ▶ Du må aldri få knekk på, klemme sammen eller endre strømkabelen.

⚠ ADVARSEL – Eksplosjonsfare!

Hvis apparatets lufteåpninger er tettet igjen, kan det oppstå en brennbar blanding av gass og luft ved lekkasje i kjølekrets-løpet.

- ▶ Ikke tett lufteåpningene i apparathuset eller monteringshuset.

⚠ ADVARSEL – Brannfare!

- Det er farlig å bruke en forlenget strømkabel og ikke godkjent adapter.
 - ▶ Ikke bruk forlengelseskabler eller strømskinner.
 - ▶ Ta kontakt med kundeservice dersom strømkabelen er for kort.
 - ▶ Bruk kun adapter som produsenten har godkjent.
- Flyttbare grenuttak eller adaptere kan bli overopphetet og føre til brann.
 - ▶ Ikke plasser flyttbare grenuttak eller adaptere på baksiden av apparatene.

Sikker bruk

Følg sikkerhetsinstruksene når du bruker apparatet.

⚠ ADVARSEL – Fare for elektrisk støt!

Fuktighet som trenger inn, kan forårsake elektrisk støt.

- ▶ Apparatet skal kun brukes i lukkede rom.
- ▶ Utsett aldri apparatet for kraftig varme eller fuktighet.
- ▶ Ikke bruk dampstråle eller høytrykksspyler for å rengjøre apparatet.

⚠ ADVARSEL – Kvelningsfare!

- Barn kan få emballasjen over hodet eller vikle seg inn i den og kveles.
 - ▶ Hold emballasjen borte fra barn.
 - ▶ Barn må ikke få leke med emballasjen.
- Barn kan puste inn eller svelge smådeler og bli kvalt.
 - ▶ Hold smådeler borte fra barn.
 - ▶ Ikke la barn leke med smådeler.

⚠ ADVARSEL – Eksplosjonsfare!

- Mekaniske innretninger eller annet utstyr kan skal kjølekrets-løpet, brennbart kjølemiddel kan lekke ut og eksplodere.
 - ▶ Ikke prøv å påskynde avrimingen med andre mekaniske innretninger eller annet utstyr enn det som anbefales av produsenten.
- Produkter med brennbare drivgasser og eksplosive stoffer kan eksplodere, f.eks. spraybokser.
 - ▶ Ikke oppbevar produkter med brannfarlig drivgass eller eksplosive stoffer i apparatet.

⚠ ADVARSEL – Brannfare!

Elektrisk utstyr inne i apparatet, f.eks. varmeapparater eller elektriske isbitmaskiner, kan føre til brann.

- ▶ Ikke bruk elektrisk utstyr inne i apparatet.

⚠ ADVARSEL – Fare for personskade!

- Beholdere med kullsyreholdige drikkevarer kan sprekke.
 - ▶ Ikke oppbevar beholdere med kullsyreholdige drikkevarer i fryserommet.
- Det kan oppstå øyeskader hvis det spruter ut brennbart kjølemiddel og skadelige gasser.
 - ▶ Rørene for kretsløpet til kuldemiddelet og isolasjonen må ikke skades.

⚠ ADVARSEL – Fare for frostskafer!

Kontakt med frysevarer og kalde overflater kan gi frostskafer.

- ▶ Du må aldri ta frysevarer i munnen straks etter de blir tatt ut av fryserommet.
- ▶ Unngå lengre hudkontakt med frysevarer, is eller rørene i fryserommet.

⚠ FORSIKTIG – Fare for helseskader!

- For å unngå forurensning av matvarer må du følge følgende anvisninger.
 - ▶ Hvis døren står åpen over lengre tid, kan temperaturen stige betraktelig i rommene i apparatet.

- ▶ De flatene som kommer i kontakt med matvarer og tilgjengelige avløpssystemer, må rengjøres regelmessig.
- ▶ Rått kjøtt og rå fisk bør oppbevares i egnede beholdere slik at det ikke kommer i kontakt med andre matvarer eller drypper på dem.
- ▶ Hvis kombiskapet blir stående tomt over lengre tid, må du slå det av, avrime det, rengjøre det og la døren stå åpen, slik at du unngår muggdannelse.
- Dersom syrlige matvarer kommer i kontakt med aluminiumet i apparatet, kan aluminiumsionene smitte over på matvarene.
 - ▶ Ikke spis forurensede matvarer.

Apparat med skader

Følg disse sikkerhetsinstruksene hvis apparatet har skader.

⚠ ADVARSEL – Fare for elektrisk støt!

- En vaskemaskin med skader eller en strømledning med skader er farlig.
 - ▶ Bruk aldri maskinen hvis den har skader.
 - ▶ Bruk aldri apparatet med sprukket eller knust overflate.
 - ▶ Dra aldri i strømledningen når du skal koble vaskemaskinen fra strømmettet. Dra alltid i pluggen på strømledningen.
 - ▶ Hvis vaskemaskinen eller strømledningen er skadet, må du dra ut støpselet eller slå av sikringen i sikringsskapet umiddelbart.
 - ▶ "Ta kontakt med kundeservice." → *Side 56*
 - ▶ Kun opplært fagpersonell skal utføre reparasjoner på maskinen.
- Ukyndige reparasjoner er farlig.
 - ▶ Kun opplært fagpersonell skal utføre reparasjoner på maskinen.
 - ▶ Det må kun brukes originale reservedeler til reparasjon av maskinen.
 - ▶ Dersom det oppstår skader på apparatets strømkabel, må den skiftes ut av produsenten, kundeservice eller av en annen kvalifisert person for å unngå at det oppstår fare.

⚠ ADVARSEL – Brannfare!

Ved skader på rørene kan det sprute ut brennbart kjølemiddel eller sive ut farlige gasser som kan antennes.

- ▶ Hold ild og tennkilder unna apparatet.
- ▶ Luft rommet.
- ▶ "Slå av apparatet." → *Side 45*
- ▶ Trekk ut støpselet eller slå av sikringen i sikringsskapet.
- ▶ "Ta kontakt med kundeservice." → *Side 56*

Unngå materielle skader

Følg disse merknadene for å unngå materielle skader på apparatet, tilbehøret eller kjøkkengjenstander.

OBS!

- Hvis man sitter eller trår på sokkelen, uttrekkene eller apparatdørene, kan apparatet bli skadet.
 - ▶ Ikke klatre opp på eller støtt deg på sokkelen, skuffene eller dørene.
- Tilsmussing fra olje og fett gjøre plastdelene og dørtetningen porøse.
 - ▶ Plastdeler og dørtetninger må holdes frie for olje og fett.
- Apparatdeler som er av metall eller har et metallisk utseende, kan inneholde aluminium. Aluminium reagerer ved kontakt med syrlige matvarer.
 - ▶ Ikke oppbevar upakkede matvarer i apparatet.

Miljøvern og innsparing

Vern om miljøet ved å bruke apparatet på en ressurs sparende måte og ved å avfallsbehandle resirkulerbare materialer forskriftsmessig.

Avfallsbehandling av emballasje

Emballasjematerialene er miljøvennlige og resirkulerbare.

- ▶ Kildesortér de enkelte komponentene etter type avfall.

Du kan innhente informasjon om aktuelle muligheter for avfallsbehandling hos en spesialisert forhandler eller hos kommuneadministrasjonen der du bor.

Energisparing

Dersom du tar hensyn til disse merknadene, forbruker apparatet ditt mindre strøm.

Valg av oppstillingssted

Følg disse anvisningene når du skal stille opp apparatet.

- Apparatet må beskyttes mot direkte sollys.
- Apparatet må settes opp med størst mulig avstand til varmeovner, komfyrer og andre varmekilder:
 - Hold 30 mm avstand til elektriske komfyrer eller gasskomfyrer.
 - Hold 30 cm avstand til olje- eller kullkomfyrer.
- + Når omgivelsestemperaturene er lave, må apparatet kjøle sjeldnere.
 - Bruk en nisjedybde på 560 mm.
 - Ventilasjonsåpningene må ikke dekkes til eller tettes.
- + Det blir bedre avtrekk av luften ved bakveggen av apparatet, og apparatet blir ikke så varmt. Apparatet må kjøle sjeldnere.

Spar strøm ved bruk

Følg disse instruksene når du bruker apparatet.

Merk: Plasseringen av utstyrsdelene har ingen innflytelse på apparatets strømforbruk.

- Ventilasjonsåpningene må ikke dekkes til eller tettes.
- + Det blir bedre avtrekk av luften ved bakveggen av apparatet, og apparatet blir ikke så varmt.

- Apparatdøren må kun åpnes et kort øyeblikk.
 - Frakt de innkjøpte matvarene i en kjølebagg og legg dem snarest mulig inn i apparatet.
 - Varm mat og drikke må alltid avkjøles før de settes inn i skapet.
 - Utnytt kulden fra frysevarerne ved å legge dem til tining i kjølerommet.
- + Luften i apparatet blir ikke så varm.
Apparatet må kjøle sjeldnere.
- La det alltid være litt plass mellom matvarene og bakveggen i skapet.
 - Pakk matvarene lufttett.
- + Luften kan sirkulere, og luftfuktigheten holdes konstant.
- Apparatet må avrimes regelmessig.
- + Et rimfritt fryserom er strømsparende og kjøler frysevarerne optimalt.
- Åpne døren til fryserommet et kort øyeblikk og lukk den godt igjen.
- + Når fryseromsdøren er lukket, beskyttes fryserommet mot kraftig nedriming.

Oppstilling og tilkobling

Her får du vite hvor og hvordan du best kan stille opp apparatet. Dessuten får du vite hvordan du kobler apparatet til strømmettet.

Leveringsinnhold

Etter fjerning av emballasjen må du kontrollere alle delene med henblikk på transportskader og forvisse deg om at ingen deler mangler. Ved reklamasjoner kan du henvende deg til forhandleren eller til vår "kundeservice" → *Side 56*.

Leveringen består av:

- Innbyggingsapparat
- Utstyr og tilbehør¹
- Monteringsmateriell
- Monteringsveiledning
- Bruksanvisning
- Hefte for kundeservice
- Garantivedlegg²
- Energimerking
- Informasjon om strømforbruk og støy

Oppstilling og tilkobling av apparatet

Forutsetning: "Leveringsinnholdet er kontrollert." → *Side 41*

1. "Overhold kriteriene for oppstillingstedet." → *Side 42*
2. Installer apparatet i henhold til monteringsanvisningen.
3. "Klargjør apparatet til å tas i bruk." → *Side 42*
4. "Koble apparatet til strømmen." → *Side 42*

¹ Avhengig av apparatets utstyr

² Ikke i alle land

no Bli kjent med

Kriterier for oppstillingsted

Følg disse anvisningene når du skal stille opp apparatet.

ADVARSEL **Ekspløsjonsfare!**

Hvis apparatet står i et for lite rom, kan det oppstå en brennbar blanding av gass og luft ved lekkasje i kjølekretsløpet.

- ▶ Apparatet må kun stilles opp i et rom med volum på minst 1 m³ per 8 g kjølemiddel. Kjølemiddelmengden står på typeskiltet.
→ Fig. **1**/ **5**

Vekten på apparatet kan være opptil 55 kg, alt etter modell. Underlaget må være tilstrekkelig stabilt for å tåle vekten av apparatet.

Tillatt romtemperatur

Den tillatte romtemperaturen avhenger av klimaklassen til apparatet. Klimaklassen er angitt på typeskiltet.
→ Fig. **1**/ **5**

Klimaklasse	Tillatt romtemperatur
SN	10 °C...32 °C
N	16 °C...32 °C
ST	16 °C...38 °C
T	16 °C...43 °C

Apparatet er fullt funksjonsdyktig innenfor den tillatte romtemperaturen. Dersom et apparat i klimaklasse SN brukes ved kaldere romtemperaturer, kan skader på apparatet utelukkes ved en romtemperatur på ned til 5 °C.

Mål på nisje

Vær obs på nisjemålene når du skal bygge inn apparatet i nisjen. Ved avvik kan det oppstå problemer under installasjonen av apparatet.

Nisjedybde

Bygg inn apparatet i anbefalt nisjedybde på 560 mm. Hvis nisjedybden er mindre, vil strømopptaket forhøyes litt. Nisjedybden må være minst 550 mm.

Nisjebredde

Apparatet krever at nisjen har en innvendig bredde på minst 560 mm.

Klargjøre apparatet til å tas i bruk

1. Ta ut informasjonsmaterialet.
2. Fjern beskyttelsesfilmen og transportsikringene, f.eks. teip og papp.
3. "Rengjør apparatet for første gang." → Side 50

Koble apparatet til strøm

1. Koble støpselet på apparatets strømkabel til en stikkontakt i nærheten av apparatet.

Du finner tilkoblingsdata for maskinen på typeskiltet. → Fig. **1**/**5**

2. Kontroller at støpselet sitter forsvarlig i stikkontakten.
- ✓ Nå er apparatet klar til bruk.

Bli kjent med

Bli kjent med apparatets komponenter.

Apparat

Her finner du en oversikt over apparatets komponenter.
→ Fig. **1**

A Fryserom

B Kjølerom

1	Betjeningselementer
2	"Variabel hylle" → Side 43
3	"Uttrekkbar hylle" → Side 43
4	"Frukt- og grønnsaksbeholder med fuktighetsregulator" → Side 43
5	Typeskiit
6	"Smør- og ostbeholder" → Side 44
7	Dørhylle for store flasker

Merk: Apparatet ditt kan skille seg fra bildene med hensyn til utstyr og størrelse.

Betjeningselementer

Ved hjelp av betjeningselementene stiller du inn alle apparatets funksjoner, og du får informasjon om driftsstatus.

→ Fig. **2**

1	alarm slår av varseltonen.
2	—/+ stiller inn temperaturen i kjølerommet.
3	Viser innstilt temperatur i kjølerommet i °C.
4	super slår Superfunksjon på eller av.
5	⓪ slår apparatet på og av.

Utstyr

Her ser du en oversikt over apparatets utstyrsdeler og riktig bruk av dem.

Apparatets utstyr er modellavhengig.

Hylle

For å kunne variere hyllene etter behov kan du ta ut en hylle og sette den inn igjen på et annet sted.
→ "Ta ut hylle", Side 50

Variabel hylle

Bruk den variable hyllen når du skal oppbevare høye kjølevarer i hyllen under, f.eks. kanner eller flasker. Du kan trekke ut fremre del av den variable hyllen og skyve den under bakre del av den variable hyllen.
→ Fig. **3**

Uttrekkbar hylle

Trekk ut hyllen for å få bedre oversikt og raskere tilgang til matvarene.

Frukt- og grønnsaksbeholder med fuktighetsregulator

Oppbevar fersk frukt og ferske grønnsaker i frukt- og grønnsaksbeholderen.

Ved hjelp av fuktighetsregulatoren og en spesiell tetning kan du tilpasse luftfuktigheten i frukt- og grønnsaksbeholderen. Dermed kan fersk frukt og ferske grønnsaker oppbevares dobbelt så lenge som vanlig.

→ Fig. **4**

Still inn luftfuktigheten i frukt- og grønnsaksbeholderen etter type og mengde av matvarene ved å skyve på fuktighetsregulatoren:

- Lav luftfuktighet  hvis du oppbevarer mest frukt eller store mengder.
- Høy luftfuktighet  hvis du oppbevarer mest grønnsaker, og hvis du oppbevarer forskjellige varer eller små mengder.

Alt etter mengden og typen varer som lagres, kan det dannes kondens i frukt- og grønnsaksbeholderen.

no Grunnleggende betjening

Tørk bort kondensen med en tørr klut og tilpass fuktigheten med fuktighetsregulatoren.

For å bevare kvaliteten og aromaen bør du oppbevare kuldeømfintlig frukt og kuldeømfintlige grønnsaker utenfor apparatet ved temperaturer på ca. 8 °C til 12 °C.

Kuldeømfintlig frukt	<ul style="list-style-type: none">■ Ananas■ Banan■ Mango■ Papaya■ Sitrusfrukter
Kuldeømfintlige grønnsaker	<ul style="list-style-type: none">■ Auberginer■ Agurker■ Squash■ Paprika■ Tomater■ Poteter

Smør- og ostbeholder

Oppbevar smør og hard ost i smør- og ostbeholderen.

Dørhulle

For å variere dørhyllen etter behov kan du ta den ut og sette den inn et annet sted.

→ "Ta ut dørhulle", Side 50

Tilbehør

Bruk original-tilbehør. Dette er tilpasset ditt apparat. Her får du en oversikt over apparatets tilbehør og riktig bruk av dette.

Apparatets tilbehør varierer, avhengig av modell.

Eggeskål

Oppbevar egg i eggeskålen.

Flaskeholder

Flaskeholderen hindrer flaskene i å velte når apparatdøren åpnes og lukkes.

→ Fig. 6

Isbitskål

Bruk isbitskålen til lage isbiter.

Tilberedning av isbiter

1. Fyll isbitskålen $\frac{3}{4}$ med vann og sett den i fryserommet.
Hvis isbitskålen er frosset fast, må den kun løsnes med en butt gjenstand, f.eks. skaftet på en skje.
2. Når du skal løsne isbitene, holder du isbitskålen en kort stund under rennende vann eller vrir lett på den.

Grunnleggende betjening

Her får du vite det viktigste om betjening av apparatet.

Slå på apparatet

1. Trykk på ①.
- ✓ Apparatet begynner å kjøle.
2. "Still inn ønsket temperatur."
→ Side 45

Merknader om bruk

- Når du har slått på apparatet, tar det opptil flere timer før den innstilte temperaturen er nådd. Ikke legg inn matvarer før temperaturen er nådd.
- Når du lukker døren, kan det oppstå et undertrykk. Da blir døren tung å åpne igjen. Vent et øyeblikk til undertrykket er utlignet.

Slå av apparatet

- ▶ Trykk på ①.
- ✓ Apparatet kjøler ikke lenger.

Innstilling av temperatur

Etter at du har slått på apparatet, kan du stille inn temperaturen.

Stille inn temperatur i kjølerommet

- ▶ Trykk på $-/+$ helt til temperaturindikatoren viser ønsket temperatur.
Anbefalt temperatur i kjølerommet er 4 °C.
→ "OK-klistremerke", Side 46

Stille inn temperaturen i fryserommet

- ▶ Du kan stille inn fryseromstemperaturen ved å "endre kjøleromstemperaturen"
→ Side 45.
Kjøleromstemperaturen har innvirkning på fryseromstemperaturen. Varmere kjøleromstemperaturer genererer varmere fryseromstemperaturer.

Tilleggsfunksjoner

Finn ut hvilke tilleggsfunksjoner som finnes på apparatet ditt.

Superfunksjon

Ved Superfunksjon vil kjølerommet og fryserommet kjøle enda sterkere. Dermed blir matvarene raskt nedkjølt og gjennomfrost.

Slå på Superfunksjon 4 til 6 timer før du skal legge inn en matvaremengde på 2 kg eller mer.

Bruk Superfunksjon til å utnytte frysekapasiteten.

→ "Frysekapasitet", Side 47

Merk: Når Superfunksjon er slått på, kan det komme mer støy fra apparatet.

Slå på Superfunksjon

- ▶ Trykk på *super*.
- ✓ *super* lyser.

Merk: Etter 36 timer går apparatet over i vanlig modus.

Slå av Superfunksjon

- ▶ Trykk på *super*.
- ✓ Den tidligere innstilte temperaturen vises.

Alarm

Apparatet har alarmfunksjoner.

Døralarm

Døralarmen slår seg på når døren på apparatet har stått åpen lenge.

Slå av varseltonen (døralarm)

- ▶ Lukk apparatdøren eller trykk på *alarm*.
- ✓ Varseltonen er slått av.

Kjølerom

I kjølerommet kan du oppbevare kjøtt, pølser, fisk, melkeprodukter, egg, tilberedte retter og bakevarer.

Du kan stille inn temperaturen i kjølerommet fra 2 °C til 8 °C.

Anbefalt temperatur i kjølerommet er 4 °C.

→ "OK-klistremerke", Side 46

I kjølerommet kan du også lagre svært bedervelige matvarer i en kort eller middels lang periode. Jo lavere temperatur som er valgt, desto lenger holder matvarene seg ferske.

Tips når du skal legge inn varer i kjølerommet

Følg disse tipsene når du legger varer i kjølerommet.

- For at friskheten og kvaliteten på matvarene skal holde seg lenger, bør du kun legge inn ferske og fine matvarer.
- Ved ferdigprodukter og ferdig-pakkede varer må du ikke overskride best-før-datoen eller holdbarhetsdatoen som er angitt av produsenten.
- For å bevare aroma, farge og friskhet eller for å unngå plastsmak og misfarging på plastdelene bør matvarene være innpakket eller tildekt.
- Varme retter og varmt drikke bør avkjøles før de settes inn i kjølerommet.

Kuldesonene i kjølerommet

Luftsirkulasjonen i kjølerommet gjør at det oppstår forskjellige kuldesoner.

Den kaldeste sonen

Den kaldeste sonen er mellom pilen som er innpreget på siden og den hyllen som ligger under denne pilen.

Tips: Oppbevar ømfintlige matvarer, f. eks. fisk, pålegg, kjøtt, i den kaldeste sonen.

Den varmeste sonen

Den varmeste sonen er øverst i døren.

Tips: Oppbevar robuste matvarer i den varmeste sonen, f.eks. hard ost og smør. På denne måten kan osten få utfolde sin aroma og smøret blir værende i en tilstand slik at det kan smøres på.

OK-klistremerke

Med OK-klistremerket kan du kontrollere om matvarenes anbefalte temperaturområder på +4 °C eller kaldere nås i kjølerommet.

OK-klistremerket leveres ikke med alle modellene.

Når klistremerket ikke viser OK, må temperaturen senkes trinnvis.

→ *"Stille inn temperatur i kjølerommet", Side 45*

Etter at apparatet er tatt i bruk, kan det ta opptil 12 timer før den innstilte temperaturen er nådd.



Korrekt innstilling

Fryserom

I fryserommet kan du oppbevare dypfrysede varer, fryse ned mat og lage isbiter.

Temperaturen i fryserommet er avhengig av temperaturen i kjølerommet.

Matvarer som skal oppbevares over lang tid, bør oppbevares ved -18 °C eller lavere.

I fryserommet kan du oppbevare bedervelige matvarer over lang tid. De lave temperaturene bremser eller stopper bedervelsesprosessen.

Hvor lang tid det tar før ferske matvarer blir helt gjennomfrosne etter at de er satt inn, avhenger av diverse faktorer:

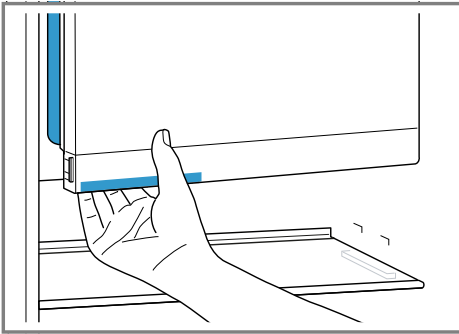
- Innstilt temperatur
- Matvaren (størrelse og type)
- Mengden som settes inn
- Mengden som allerede ligger til oppbevaring

Fryseromsdør

For at frysevarene ikke skal tine og fryserommet ikke skal bli så nedrimet, må du alltid lukke fryseromsdøren.

Stillingen på håndtaket til fryseromsdøren viser om fryserommet er ordentlig lukket.

Merk: Når du lukker fryseromsdøren, hører du at den går i inngrep.



Frysekapasitet

Maksimal frysekapasitet angir hvilken mengde av matvarer som kan gjenomfryses på så og så mange timer.

Du finner opplysninger om maksimal frysekapasitet på typeskiltet.

→ Fig. 1/5

Forutsetninger for frysekapasitet

1. Ca. 6 timer før du legger inn ferske matvarer, må du slå på Superfunksjon.
→ "Slå på Superfunksjon", Side 45
2. Ferske matvarer bør helst fryses ned bakerst og så tett inntil sideveggene som mulig.

Tips for innkjøp av dypfryste varer

Følg disse tipsene når du handler inn dypfryste varer.

- Pass på at emballasjen ikke er ødelagt.
- Vær oppmerksom på holdbarhetsdatoen.
- Temperaturen i frysedisken må være -18°C eller kaldere.
- Ikke la dypfryste varer tine før de fryses igjen. Dypfryste varer bør helst fraktes i en termobag og legges raskt i fryserommet.

Tips for oppbevaring av varer i fryserommet

Følg disse tipsene når du legger varer i fryserommet.

- Fordel maten over hele flaten i fryserommet.
- Matvarer som skal fryses, må ikke komme i berøring med frysede matvarer.
Ved behov må du stable om frysevarene i fryserommet.

Tips for nedfrysning av ferske matvarer

Følg disse tipsene når du skal fryse ned ferske matvarer.

- Du må kun fryse ned ferske og feilfrie matvarer.
- Tilberedte matvarer er bedre egnet enn matvarer som spises rå.
- For å bevare næringsverdi, aroma og farge bør visse matvarer forberedes til nedfrysning.
 - Grønnsaker: vaskes, kuttet opp, blancheres.
 - Frukt: vaskes, kjernene fjernes, ev. skrelles, eventuelt kan frukten sukres eller du tilsetter en oppløsning med askorbinsyre.

no Fryserom

Flere opplysninger om dette finner du i den relevante litteraturen.

Matvarer som er egnet for nedfrysning

- Bakevarer
- Fisk og sjømat
- Kjøtt
- Vilt og fjærkre
- Grønnsaker, frukt og urter
- Egg uten skall
- Melkeprodukter, f. eks. ost, smør og kvarg/kesam
- Ferdige retter og matrester, f. eks. supper, lapskaus, kokt kjøtt, kokt fisk, potetretter, gratenger og dessert

Matvarer som ikke er egnet for nedfrysning

- Grønnsakstyper som vanligvis spises rå, f. eks. bladsalat eller reddiker
- Egg som ikke er skrellet eller hardkokte egg
- Druer
- Hele epler, pærer og fersken
- Yoghurt, kefir, rømme, creme fraiche og majones

Innpakking av frysevarer

Hvis du velger egnet emballasjemateriale og riktig type emballasje, kan du i stor grad bevare produktkvaliteten og unngå frostskafer.

1. Legg matvarene i emballasjen.

Egnet emballasje:

- Plastfolie av polyetylen
- Plastposer av polyetylen
- Fryseposer av polyetylen
- Frysebokser

Uegnet emballasje:

- Innpakningspapir
- Bakepapir
- Cellofan
- Aluminiumsfolie

- Søppelsekker og brukte handleposer

2. Trykk ut luften.

3. Lukk emballasjen lufttett, slik at matvarene ikke mister smak eller tørker ut.

Egnet lukking:

- Gummiringer
- Plastklips
- Teip som tåler kulde

4. Skriv innhold og dato for nedfrysning på emballasjen.

Frysevarenes holdbarhet ved -18 °C

Vær obs på tidsrom for oppbevaring når du fryser ned matvarer.

Type mat	Oppbevarings-tid
Fisk, pålegg, tilberedte retter, bakst	Opptil 6 måneder
Fjærkre, kjøtt	Opptil 8 måneder
Frukt, grønnsaker	Opptil 12 måneder

Metoder for opptining av frysevarer

For å bevare produktkvaliteten best mulig velger du opptiningsmetode etter matvare og bruksformål.

FORSIKTIG

Fare for helseskader!

Ved opptining kan bakterier formere seg, og de frosne varene kan bli bedervet.

- ▶ Frysevarer som er helt eller delvis opptint, må ikke fryses ned igjen.
- ▶ Først etter at varene er kokt eller stekt, kan de fryses ned på nytt.
- ▶ Den maksimale lagringstiden må ikke lenger utnyttes.

Opptingsmetode	Matvare
Kjølerom	Animalske matvarer som fisk, kjøtt, ost, melkeprodukter
Romtemperatur	Brød
Mikrobølgeovn	Matvarer som skal spises eller tilberedes med en gang
Stekeovn eller komfyr	Matvarer som skal spises eller tilberedes med en gang

Avriming

Følg anvisningene når du skal avrime apparatet.

Avriming av kjølerommet

Når apparatet brukes, legger det seg avrimingsvann eller rim på bakveggen i kjølerommet. Bakveggen i kjølerommet avrimes automatisk. Avrimingsvannet renner ned i fordampningsskålen via vannrennen og avløpshullet. Det trenger ikke å tørkes bort.

For at avrimingsvannet skal kunne renne bort og for å unngå luktdannelse, må du følge følgende anvisninger: → "Rengjør rennen for avrimingsvann og avløpshullet", Side 50.

Avriming av fryserom

Ettersom frysevarerne ikke må tine, avrimes ikke fryserommet automatisk. Rimlag i fryserommet reduserer kjøleeffekten på frysevarerne og øker strømforbruket.

Avriming av fryserom

Avrim fryserommet regelmessig.

1. Slå på Superfunksjon ca. 4 timer før avrimingen.
→ "Slå på Superfunksjon", Side 45

Da vil matvarene oppnå svært lave temperaturer, og du kan oppbevare dem lenger i romtemperatur.

2. Ta ut frysevarerne og oppbevar dem midlertidig på et kjølig sted. Hvis du har kjøleelementer, så legg dem oppå frysevarerne.
3. "Slå av apparatet." → Side 45
4. Koble apparatet fra strømmettet.
Trekk ut støpselet eller slå av sikringen i sikringsskapet.
5. For å påskynde avrimingen kan du sette en kjele med varmt vann på et underlag i fryserommet.
6. Tørk opp vannet fra opptiningen med en klut eller en svamp.
7. Tørk fryserommet helt tørt med en myk, tørr klut.
8. Koble apparatet til strømmen.
9. "Slå på apparatet." → Side 44
10. "Legg inn frysevarerne." → Side 47

Rengjøring og pleie

Rengjør og vedlikehold vaskemaskinen omhyggelig, slik at den holder seg funksjonsdyktig i lang tid.

Rengjøring av utilgjengelige steder må utføres av kundeservice. Rengjøring som utføres av kundeservice kan medføre kostnader.

Klargjøre apparatet for rengjøring

Finn ut hvordan du klargjør apparatet for rengjøring.

1. "Slå av apparatet." → Side 45
2. Koble apparatet fra strømmettet.
Trekk ut støpselet eller slå av sikringen i sikringsskapet.
3. Ta ut alle matvarene og oppbevar dem på et kjølig sted.

no Rengjøring og pleie

- Hvis du har kjøleelementer, kan du legge dem oppå matvarene.
4. Hvis du ser et rimlag, så avrim det.
 5. "Ta alle utstyrsdeler ut av apparatet." → *Side 50*

Rengjøring av apparatet

Rengjør apparatet i henhold til instruksjonene, slik at det ikke blir skadet av feilrengjøring eller uegnede rengjøringsmidler.

ADVARSEL

Fare for elektrisk støt!

- Fuktighet som trenger inn, kan forårsake elektrisk støt.
 - ▶ Ikke bruk dampstråle eller høytrykksspyler for å rengjøre apparatet.
- Væske i belysningen kan være farlig.
 - ▶ Vaskevannet må ikke komme bort i belysningen.

OBS!

- Uegnede rengjøringsmidler kan skade apparatets overflater.
 - ▶ Ikke bruk harde skureputer eller vaskesvamper.
 - ▶ Ikke bruk sterke eller skurende rengjøringsmidler.
 - ▶ Ikke bruk sterkt alkoholholdige rengjøringsmidler.
 - Hvis du vasker utstyrsdeler og tilbehør i oppvaskmaskin, kan de bli deformert eller misfarget.
 - ▶ Du må aldri vaske utstyrsdeler og tilbehør i oppvaskmaskin.
1. "Klargjør apparatet for rengjøring." → *Side 49*
 2. Rengjør apparatet, utstyrsdelene og dørtetningene med en klut, lunkent vann og litt pH-nøytralt oppvaskmiddel.
 3. Tørk alt sammen grundig etterpå med en myk, tørr klut.

4. Sett inn utstyrsdelene.
5. Koble apparatet til strømmen.
6. "Slå på apparatet." → *Side 44*
7. Legg inn matvarene.

Rengjør rennen for avrimingsvann og avløpshullet

For at avrimingsvannet skal kunne renne bort, må du rengjøre rennen og avløpshullet med jevne mellomrom.

- ▶ Rengjør avrimingsvannrennen og avløpshullet forsiktig, f.eks. med en vattpinne.
 - Fig. **6**

Uttak av utstyrsdeler

Hvis du vil rengjøre utstyrsdelene grundig, tar du dem ut av apparatet.

Ta ut hylle

- ▶ Trekk ut hyllen og ta den ut.
 - Fig. **7**

Ta ut den uttrekkbare hyllen

1. Trekk ut den uttrekkbare hyllen helt til kroken løsner grepet.
 - Fig. **8**
2. Senk ned den uttrekkbare hyllen og sving den ut til siden.

Ta ut dørhylle

- ▶ Løft litt på dørhyllen og ta den ut.
 - Fig. **9**

Ta ut frukt- og grønnsaksbeholderen

1. Trekk frukt- og grønnsaksbeholderen helt ut til stopp.
2. Løft litt på fremre del frukt- og grønnsaksbeholderen ① og ta den ut ②.
 - Fig. **10**

Ta ut hyllen over frukt- og grønnsaksbeholderen

1. Trekk ut frukt- og grønnsaksbeholderen.
2. Ta ut hyllen ① og snu den ②.
→ Fig. **11**
3. Trykk festene til nedre glassplate utover.
→ Fig. **12**
4. Løft litt på fremre del av glassplaten ① og dra den bakover og ut ②.
→ Fig. **13**

Utbedring av feil

Du kan selv utbedre små feil på apparatet. Benytt deg av informasjonen om feilsøking før du tar kontakt med kundeservice. På den måten unngår du unødige kostnader.

ADVARSEL

Fare for elektrisk støt!

Ukyndige reparasjoner er farlig.

- ▶ Kun opplært fagpersonell skal utføre reparasjoner på maskinen.
- ▶ Det må kun brukes originale reservedeler til reparasjon av maskinen.
- ▶ Dersom det oppstår skader på apparatets strømkabel, må den skiftes ut av produsenten, kundeservice eller av en annen kvalifisert person for å unngå at det oppstår fare.

Funksjonsfeil

Feil	Årsak	Feilsøking
Apparatet virker ikke. Ingen indikator lyser.	Støpselet sitter ikke skikkelig.	▶ Kontroller at støpselet på strømledningen er satt helt inn i stikkontakten.
	Det er gått en sikring.	▶ Kontroller sikringene.
	Strømmen er gått.	<ol style="list-style-type: none"> 1. Kontroller om apparatet får strøm. 2. Hvis du har kjøleelementer, så legg dem oppå frysevarene.
Apparatet kjøler ikke, indikatorene og lyset lyser.	Utstillingsmodus er slått på.	<ul style="list-style-type: none"> ▶ "Utfør egentest av apparatet." → <i>Side 55</i> ✓ Etter at apparatets egentest er fullført, går apparat over i vanlig modus.
LED-belysningen fungerer ikke. Ikke fjern lampedekselet.	Ulike årsaker er mulige.	▶ Ta kontakt med kundeservice. → " <i>Kundeservice</i> ", <i>Side 56</i>
Kompressoren slår seg på oftere og lenger.	Apparatdøren er blitt åpnet ofte.	▶ Ikke åpne apparatdøren unødig.
	Ventilasjonsåpningene er tildekket.	▶ Fjern hindringer fra ventilasjonsåpningene.
Bunnen i kjølerommet er vått.	Rennen for avrimingsvann eller avløpshullet er tett.	▶ "Rengjør rennen for avrimingsvann og avløpshullet." → <i>Side 50</i>

Merknader i displayet

Feil	Årsak	Feilsøking
E eller d vises i temperaturindikatoren.	Elektronikken har registrert en feil.	► Ta kontakt med kundeservice. → "Kundeservice", Side 56

Temperaturproblem

Feil	Årsak	Feilsøking
Temperaturen avviker veldig fra innstillingen.	Ulike årsaker er mulige.	<ol style="list-style-type: none"> 1. "Slå av apparatet." → Side 45 2. "Slå på apparatet igjen etter ca. 5 minutter." → Side 44 <ul style="list-style-type: none"> - Hvis temperaturen er for høy, må du kontrollere den på nytt etter et par timer. - Hvis temperaturen er for lav, må du kontrollere den på nytt neste dag.

Lyder

Feil	Årsak	Feilsøking
Apparatet lager brummelyder.	Ingen feil. En motor er i gang, f.eks. kuldeaggregatet eller ventilatoren.	Ingen tiltak er nødvendig.
Apparatet lager boblelyder, durelyder eller gurglelyder.	Ingen feil. Er typisk når kjølemiddelet som strømmer igjennom de tynne rørene.	Ingen tiltak er nødvendig.
Apparatet lager klikkelyder.	Ingen feil. Motoren, bryterne eller magnetventiler slår seg på eller av.	Ingen tiltak er nødvendig.
Apparatet avgir støy.	Utstyrsdelene vakler eller klemmer seg fast.	► Kontroller uttakbare utstyrsdeler og sett dem eventuelt inn igjen.
	Flasker eller kar kommer borti hverandre.	► Flytt flaskene eller karene fra hverandre.
	Superfunksjon er slått på.	Ingen tiltak er nødvendig.

Lukt

Feil	Årsak	Feilsøking
Apparatet lukter ubehagelig.	Ulike årsaker er mulige.	<ol style="list-style-type: none">1. "Klargjør apparatet for rengjøring." → <i>Side 49</i>2. "Rengjør apparatet." → <i>Side 50</i>3. Rengjør alle matvareforpakninger.4. For å unngå luktdannelse bør du pakke matvarer med sterk lukt lufttett.5. Etter 24 timer kontrollerer du om det fremdeles er lukt.

Utfør egentest av apparatet

1. "Slå av apparatet." → *Side 45*
2. "Slå på apparatet igjen etter ca. 5 minutter." → *Side 44*
3. I løpet av 10 sekunder etter at du har slått på apparatet, må du holde **super** inne i 3 til 5 sekunder.
 - ✓ Apparatets egentest starter.
 - ✓ Under apparatets egentest kommer det innimellom et langt lyd-signal.
 - ✓ Hvis du hører 2 lydsignaler etter apparatets egentest og temperaturindikatoren viser den innstilte temperaturen, er apparatet i orden. Apparatet går over i vanlig modus.
 - ✓ Hvis du hører 5 lydsignaler etter apparatets egentest og **super** blinker i 10 sekunder, må du ta kontakt med kundeservice.

Oppbevaring og avfallsbehandling

Her får du vite hvordan du klargjør vaskemaskinen for oppbevaring. Dessuten får du vite hvordan du kan kvitte deg med gamle vaskemaskiner.

Ta apparatet ut av bruk

1. "Slå av apparatet." → *Side 45*
2. Koble apparatet fra strømmettet.

Trekk ut støpselet eller slå av sikringen i sikringsskapet.
3. "Avrim apparatet." → *Side 49*
4. "Rengjør apparatet." → *Side 50*
5. La apparatdøren stå åpen for å sikre at det luftes innvendig.

Avfallsbehandling av gammelt apparat

Med miljøvennlig avfallsbehandling kan verdifulle råstoffer gjenvinnes.

ADVARSEL **Fare for helseskader!**

Barn kan bli sperret inne i apparatet og havne i livsfare.

- ▶ For å forhindre at barn klatrer inn i apparatet, bør hyller og beholdere ikke tas ut.
- ▶ Hold barn borte fra utrangerte apparater.

ADVARSEL **Brannfare!**

Ved skader på rørene kan det sprute ut brennbart kjølemiddel eller sive ut farlige gasser som kan antennes.

- ▶ Rørene for kretsløpet til kuldemiddelet og isolasjonen må ikke skades.

1. Trekk ut strømkabelens støpsele.
2. Kapp av strømkabelen.
3. Kvitt deg med apparatet på miljøvennlig måte.



Dette apparatet er klassifisert i henhold til det europeiske direktivet 2012/19/EU om avhending av elektrisk- og elektronisk utstyr (waste electrical and electronic equipment – WEEE). Direktivet angir rammene for innlevering og gjenvinning av innbytteprodukter.

Kundeservice

Hvis du har spørsmål, hvis du ikke selv kan utbedre en feil på apparatet, eller hvis apparatet må repareres, må du henvende deg til vår kundeservice.

Mange problemer kan du løse selv ved å bruke informasjonen om utbedring av feil i denne bruksanvisningen eller på våre nettsider. Hvis dette ikke er tilfelle, må du ta kontakt med vår kundeservice.

Vi finner alltid en passende løsning og forsøker å unngå unødige besøk av tekniker fra kundeservice.

Vi sørger for at apparatet repareres med original-reservedeler av opplært kundeservicepersonale, innenfor garantitiden og etter at produsentens garanti er utløpt.

Av hensyn til sikkerheten skal kun opplært fagpersonell utføre reparasjoner på apparatet. Garantien tapes hvis reparasjoner eller inngrep utføres av personer som ikke er autorisert til dette av oss, eller hvis våre apparater utstyres med reservedeler, supplerte deler eller tilbehørsdeler som ikke er originaldeler, og som fører til defekt.

Innenfor EØS får du funksjonsrelevante original-reservedeler i samsvar med gjeldende økodesigndirektivet hos vår kundeservice i minst 10 år fra apparatet bringes ut på markedet.

Merk: I rammen av gjeldende regler lokalt for produsentens garantivilkår er bruk av kundeservice gratis.

Garantiens minste varighet (produsentgaranti for private forbrukere) innenfor EØS er 2 år, iht. gjeldende lokale garantivilkår. Garantivilkårene

har ingen innvirkning på andre rettigheter eller krav som lokal lovgivning gir.

Du får detaljert informasjon om garantitid og garantivilkår i ditt land hos vår kundeservice, din forhandler eller på våre nettsider.

Når du tar kontakt med kundeservice, trenger du produktnummer (E-Nr.) og produksjonsnummer (FD) for apparatet.

Kontaktinformasjonen for kundeservice finner du i den vedlagte kundeserviceoversikten eller på våre nettsider.

Produktnummer (E-Nr.) og produksjonsnummer (FD)

Du finner produktnummeret (E-Nr.) og produksjonsnummeret (FD) på apparatets typeskilt.

→ Fig. 1/5

Du kan skrive ned opplysningene, slik at du har data for apparatet og telefonnummeret til kundeservice raskt tilgjengelig når du trenger dem.

Tekniske data

Kjølemiddel, nettovolum og andre tekniske opplysninger står på typeskiltet.

→ Fig. 1/5

Ytterligere informasjon om din modell finner du på Internett-adressen <https://energylabel.bsh-group.com>¹. Nettstedet lenker til den offisielle EU-produkt databasen EPREL, og databasens nettadresse var ikke offentliggjort på tidspunktet for trykking. Følg avisningene for modellsøk. Modellkoden består av tegnene foran skråstreken i produktnummeret (E-

¹ Gjelder kun for land innenfor EØS

Nr.) på typeskiltet. Alternativt finner du også modellkoden i første linje i EU-energimerkingen.

Innehållsförteckning

Säkerhet	60	Extrafunktioner	71
Allmänna anvisningar	60	Superfunktion	71
Användning för avsett ändamål	60	Larm	71
Begränsning av användarkretsen.....	60	Dörrlarm	71
Säker transport.....	61	Kylfack	71
Säker installation	61	Tips för livsmedelsförvaring i kylfacket.....	71
Säker användning	62	Kylfackets kylzoner.....	72
Skadad enhet	64	OK-dekalen.....	72
Förhindra sakskador	66	Frysack	72
Miljöskydd och sparsamhet	66	Frysackslucka.....	72
Förpackningsmaterialet.....	66	Infrysningkapacitet.....	73
Spara energi.....	66	Tips när du handlar frysmat	73
Uppställning och anslutning	67	Tips för livsmedelsförvaring i frysfacket	73
Medföljande tillbehör.....	67	Tips för infrysning av färska livsmedel.....	73
Uppställning och anslutning.....	67	Frysvarornas hållbarhet vid -18°C.....	74
Kriterier för uppställningsplatsen ...	68	Upptiningsmetoder för frysvaror ...	74
Förbereda enheten för första användningen.....	68	Avfrostning	74
Elanslutning av apparaten.....	68	Frosta av kylfacket	74
Lär känna	68	Upptining i frysack.....	75
Enhet	68	Rengöring och skötsel	75
Kontroller	69	Förbereda enheten för rengöring... ..	75
Inredning	69	Rengöra enheten.....	75
Hylla.....	69	Rengöra smältvattenrännan och avloppshål	76
Flexibel hylla.....	69	Ta ut inredningsdetaljerna.....	76
Utdragbar hylla.....	69	Avhjälpning av fel	77
Frukt- och grönsakslåda med fuktighetsregulator.....	69	Funktionsfel	77
Smör- och ostfack	70	Information i displayen	77
Dörrhyllor.....	70	Temperaturproblem.....	78
Tillbehör.....	70	Buller	78
Användningsprincip	70	Lukt.....	78
Slå på enheten	70	Gör självtest på enheten	79
Användningsanvisningar	70		
Slå av enheten.....	70		
Ställa in temperaturen	71		

Lagring och avfallshantering	79
Uttjänt enhet	79
Omhändertagande av begagnade apparater.....	79
Kundtjänst	80
Produktnummer (E-nr.) och tillverkningsnummer (FD).....	80
Tekniska data	80



Säkerhet

Följ informationen om säkerhet så att du använder apparaten på ett säkert sätt.

Allmänna anvisningar

Här finns allmän information om bruksanvisningen.

- Läs noga igenom bruksanvisningen. Först därefter kan du använda apparaten säkert och effektivt.
- Denna bruksanvisning riktar sig till den som använder apparaten.
- Följ säkerhetsföreskrifterna och varningstexterna.
- Förvara bruksanvisningen och produktinformationen för senare användning eller till nästa ägare.
- Kontrollera apparaten efter upppackningen. Anslut inte apparaten om den har transportskador.

Användning för avsett ändamål

För att du ska kunna använda spisen säkert och rätt måste du följa anvisningarna för avsedd användning.

Den här apparaten är bara avsedd för inbyggnad.

Använd spisen enbart:

- enligt denna bruksanvisning.
- för att kyla och frysa in livsmedel och göra isbitar.
- i privata hushåll och i slutna utrymmen i hemmiljö.
- upp till max. 2000°möh.

Begränsning av användarkretsen

Förhindra risker för barn och utsatta personer.

Denna apparat kan användas av barn från 8 år och äldre och av personer med begränsad fysisk, sensorisk eller mental förmåga eller brist på erfarenhet och/eller kunskap såvida detta sker under uppsikt eller om de undervisats i hur man säkert använder apparaten och förstått de faror som kan uppstå i samband med felaktig användning.

Låt inte barn leka med enheten.

Rengöring och användarskötsel får inte utföras av barn om de inte står under uppsikt.

Barn från 3 år och yngre än 8 år får sätta in och ta ut ur kylan/frysaren.

Säker transport

Följ säkerhetsanvisningarna när du transporterar enheten.

⚠️ WARNING! – Risk för personskador!!

Apparaten är tung och kan orsaka personskador vid lyft.

- ▶ Försök inte att lyfta apparaten ensam.

Säker installation

Följ säkerhetsanvisningarna när du installerar enheten.

⚠️ WARNING! – Risk för elstötar!!

- Felinstallationer är farliga.
 - ▶ Anslut och använd bara maskinen enligt uppgifterna på typskylten.
 - ▶ Elanslut bara maskinen via ett rätt installerat, jordat uttag för växelström.
 - ▶ Skyddsledarsystemet i byggnadens elanläggning måste vara installerat enligt gällande föreskrifter.
 - ▶ Mata aldrig maskinen via externbrytare som t.ex. timer eller fjärrkontroll.
 - ▶ Är maskinen inbyggd, så måste det gå att komma åt kontakten. Om det inte går, så kräver den fasta elinstallationen allpolig brytare monterad enligt föreskrifterna.
 - ▶ Se noga till när apparaten ställs upp att nätanslutningsledningen inte blir klämd eller skadad.
- Skadad sladdisolering är farligt.
 - ▶ Låt aldrig nätkabeln komma i kontakt med värmekällor.
 - ▶ Låt aldrig sladden komma i kontakt med vassa spetsar eller kanter.
 - ▶ Vecka, kläm och ändra aldrig sladden.

⚠ VARNING! – Explosionsrisk!!

Är enhetens ventilationsöppningar täckta, så kan en läcka i kylsystemet ge en brännbar gas-luftblandning.

- ▶ Täck inte ventilationsöppningarna i enhetens hölje eller stommen.

⚠ VARNING! – Brandrisk!!

- Det är farligt att använda en förlängd nätanslutningsledning och ej godkända adaptrar.
 - ▶ Använd inte förlängningskablar eller grenuttag.
 - ▶ Kontakta kundtjänsten om nätanslutningsledningen är för kort.
 - ▶ Använd enbart adaptrar som är godkända av tillverkaren.
- Lösa grenuttag och nätdelar kan bli överhettade och orsaka brand.
 - ▶ Lägg inte lösa grenuttag eller nätdelar på baksidan av enheten.

Säker användning

Följ säkerhetsföreskrifterna när du använder apparaten.

⚠ VARNING! – Risk för elstötar!!

Inträngande fukt kan orsaka en elektrisk stöt.

- ▶ Använd bara maskinen i slutna utrymmen.
- ▶ Exponera aldrig maskinen för kraftig värme och fukt.
- ▶ Använd inte ångrengöring eller högtryckstvätt för att rengöra apparaten.

⚠ VARNING! – Kvävningsrisk!!

- Barn kan dra förpackningsmaterial över huvudet eller trassla in sig i det och kvävas.
 - ▶ Låt inte barn komma i närheten av förpackningsmaterial.
 - ▶ Låt inte barn leka med förpackningsmaterialet.
- Barn kan andas in eller svälja smådelar och kvävas av dem.
 - ▶ Låt inte barn komma i närheten av smådelar.
 - ▶ Låt inte barn leka med smådelar.

⚠ VARNING! – Explosionsrisk!!

- Mekaniska anordningar och andra hjälpmedel kan skada kylsystemet så att brännbart kylmedium tränger ut och exploderar.
 - ▶ Använd inte andra mekaniska anordningar och hjälpmedel än de som tillverkaren rekommenderar för att snabba på avfrostningen.
- Produkter med brännbara drivgaser och explosiva ämnen kan explodera, t.ex. sprayburkar.
 - ▶ Förvara inga produkter med brännbara drivgaser och explosiva ämnen i enheten.

⚠ VARNING! – Brandrisk!!

Elenheter inuti enheten kan börja brinna, t.ex. värmeelement eller elismaskiner.

- ▶ Använd inte elenheter inuti enheten.

⚠ VARNING! – Risk för personskador!!

- Burkar med kolsyrade drycker kan spricka.
 - ▶ Förvara inga burkar med kolsyrade drycker i frysfacket.
- Risk för ögonskador pga. utträngande brännbara kylmedier och farliga gaser.
 - ▶ Skada inte rören i köldmediekretsen eller isoleringen.

⚠ VARNING! – Risk för köldskador!!

Kontakt med frysvaror och kalla ytor kan ge frysbränna.

- ▶ Stoppa aldrig frysvaror i munnen direkt från frysfacket.
- ▶ Undvik längre kontakt mellan hud och frysvara, is och rören i frysfacket.

⚠ FÖRSIKTIGT! – Risk för hälsoskada!!

- Följ anvisningarna nedan för att undvika kontaminering av livsmedlen.
 - ▶ Står dörren öppen lång, så blir temperaturökningen i enhetens fack avsevärd.
 - ▶ Rengör regelbundet ytor som har kontakt med livsmedel och avloppssystem.

- ▶ Förvara rått kött och rå fisk i lämpliga behållare i kylskåpet, så att de inte har kontakt eller droppar på andra livsmedel.
- ▶ Ska kylen/frysen stå tom ett tag, slå av enheten, frosta av, rengör och lämna dörren öppen för att undvika mögelbildning.
- Kommer sura livsmedel i kontakt med aluminium i enheten, så kan aluminiumjoner bli överförda till livsmedlet.
 - ▶ Ät inte kontaminerade livsmedel.

Skadad enhet

Följ säkerhetsanvisningarna om enheten är skadad.

WARNING! – Risk för elstötar!!

- Skadad maskin eller sladd är farligt.
 - ▶ Använd aldrig en skadad maskin.
 - ▶ Använd aldrig en apparat med sprucken trasig yta.
 - ▶ Dra aldrig i sladden för att göra maskinen strömlös. Dra alltid i kontakten, inte sladden.
 - ▶ Dra direkt ur sladdens kontakt eller slå av säkringen i proppskåpet om maskin eller sladd är skadade.
 - ▶ "Ring service!" → *Sid. 80*
 - ▶ Det är bara specialutbildad personal som får reparera maskinen.
- Felinstallationer är farliga.
 - ▶ Det är bara specialutbildad personal som får reparera maskinen.
 - ▶ Maskinen får bara repareras med originalreservdelar.
 - ▶ Om apparatens nätanslutningsledning blir skadad måste den för att risker ska förhindras bytas av tillverkaren eller dennes kundtjänst eller av en person med likvärdiga kvalifikationer.

⚠ VARNING! – Brandrisk!!

Vid skadade rör kan brännbart kylmedium och farliga gaser tränga ut och antändas.

- ▶ Håll eld och tändkällor borta från enheten.
- ▶ Vädra ur rummet.
- ▶ "Slå av enheten." → *Sid. 70*
- ▶ Dra ur sladden eller slå av säkringen i proppskåpet.
- ▶ "Ring service." → *Sid. 80*

Förhindra saksador

Förhindra saksador på apparaten, tillbehören eller köksutrustningen genom att följa de här anvisningarna.

OBS!

- Enheten kan bli skadad om du sätter eller ställer dig på sockel, lådor och dörrar.
 - ▶ Kliv eller stöd inte på sockel, lådor eller dörrar.
- Olje- och fettkontaminering kan göra plastdetaljer och dörrtätningar porösa.
 - ▶ Håll plastdetaljer och dörrtätningar olje- och fettfria.
- Delar av metall eller med metallutseende i enheten kan innehålla aluminium. Aluminium reagerar vid kontakt med sura livsmedel.
 - ▶ Förvara inte livsmedel utan förpackning i enheten.

Miljöskydd och sparsamhet

Skona miljön genom att använda apparaten resursbesparande och omhändertata återanvändningsbara material korrekt.

Förpackningsmaterialet

Förpackningsmaterialen är miljövänliga och återvinningsbara.

- ▶ Källsortera och omhändertata de olika beståndsdelarna.

Information om aktuell avfallshandling kan du få hos återförsäljare och kommun.

Spara energi

Om du följer anvisningarna förbrukar apparaten mindre energi.

Välja uppställningsplats

Följ anvisningarna när du ställer upp enheten.

- Skydda enheten mot direkt solljus.
- Ställ upp enheten med så stort avstånd som möjligt till element, spisar och andra värmekällor:
 - håll 30 mm avstånd till el- och gashällar.
 - håll 30 cm avstånd till olje- och kolspisar.
- + Vid lägre omgivningstemperaturer behöver enheten inte kyla så ofta.
- Använd nischdjup om 560 mm.
- Du får inte täcka över eller blockera ventilationsöppningarna.
- + Luften bakom enheten får bättre drag, enheten värms inte upp så mycket.
Enheten behöver inte kyla så ofta.

Spara effekt vid användning

Följ anvisningarna när du använder enheten.

Notera: Placeringen av inredningsdetaljerna påverkar inte enhetens effektförbrukning.

- Du får inte täcka över eller blockera ventilationsöppningarna.
- + Luften bakom enheten får bättre drag, enheten värms inte upp så mycket.

- Öppna bara enhetens dörr ett kort tag.
- Transportera inköpta matvaror i kylväska och lägg dem snabbt i enheten.
- Låt varm mat och dryck svalna innan du ställer in dem i enheten.
- Lägg frysvaror i kylfacket för upptining för att dra nytta av frysvarornas kyla.
- + Luften i enheten värms då inte upp så mycket.
Eheten behöver inte kyla så ofta.
- Lämna alltid lite plats mellan matvarorna och bakväggen.
- Förpacka matvarorna lufttätt.
- + Då kan luften cirkulera och luftfuktigheten förblir konstant.
- Avfrostas frysacket regelbundet.
- + Frostfritt frysack drar mindre ström och kyler frysvarorna optimalt.
- Öppna och stäng frysackluckan snabbt och ordentligt.
- + Stängd frysacklucka skyddar frysacket mot kraftig isbildning.

Uppställning och anslutning

Här får du veta var och hur du bäst ställer upp apparaten. Dessutom får du veta hur du ska ansluta apparaten till elnätet.

Medföljande tillbehör

Kontrollera efter upppackningen att inga delar är transportskadade och att leveransen är komplett. Om du har anmärkningar ska du kontakta återförsäljaren eller vår "kundtjänst" → *Sid. 80*.

Leveransen består av:

- Inbyggnadsenhet
- Inredning och tillbehör¹
- Monteringsmaterial
- Monteringsanvisning
- Bruksanvisning
- Servicehäfte
- Garantibilaga²
- Energimärkning
- Information om effektförbrukning och ljudnivå

Uppställning och anslutning

Krav: "Leveransomfattningen är kontrollerad." → *Sid. 67*

1. "Följ kriterierna för uppställningsplatsen." → *Sid. 68*
2. Installera enheten enligt den medföljande monteringsanvisningen.
3. "Förbered enheten för första användningen." → *Sid. 68*
4. "Elslut enheten." → *Sid. 68*

¹ Allt efter apparatens utrustning



² Inte i alla länder

Kriterier för uppställningsplatsen

Följ anvisningarna när du ställer upp enheten.

VARNING! **Explosionsrisk!!**

Står enheten i ett för litet utrymme, så kan en läcka i kylsystemet ge en brännbar gas-luftblandning.

- ▶ Ställ upp enheten i utrymmen som har en volym om minst 1 m³ per 8 g kylmedium. Mängden kylmedium står på typskylten. → Fig. /

Enhetens vikt kan allt efter modell vara upp till 55 kg.

Underlaget måste vara tillräckligt stabilt för att klara enhetens vikt.

Tillåten rumstemperatur

Den tillåtna rumstemperaturen beror på enhetens klimatklass.

Klimatklassen står på typskylten.

→ Fig. /

Klimatklass	Tillåten rumstemperatur
SN	10°C...32°C
N	16°C...32°C
ST	16°C...38°C
T	16°C...43°C

Enheten är fullt funktionsduglig inom den tillåtna rumstemperaturen.

Om en enhet med klimatklass SN används vid lägre rumstemperatur uppstår inga skador på enheten ned till rumstemperaturer om 5°C.

Nischmått

Håll nischmåttan vid nischinbyggnad av enheten. Avvikelser kan ge problem vid enhetsinstallationen.

Nischdjup

Rekommenderat nischdjup vid inbyggnad är 560 mm.

Vid mindre nischdjup ökar effektförbrukningen något. Nischdjupet måste vara minst 550 mm.

Nischbredd



Enheten kräver en stomnischbredd på minst 560 mm.

Förbereda enheten för första användningen

1. Ta ur informationsmaterialet.
2. Ta bort skyddsfolier och transportsäkringar, t.ex. tejp och kartong.
3. "Rengör enheten en första gång." → Sid. 75

Elanslutning av apparaten

1. Sätt in nätanslutningens nätstickkontakt i ett eluttag nära apparaten.

Maskinens anslutningsuppgifter står på typskylten. → Fig. /

2. Kontrollera att nätstickkontakten sitter ordentligt fast.


✓ Apparaten är nu klar att användas.






Lär känna

Lär dig enhetens komponenter.

Enhet

Här finns en översikt över apparatens beståndsdelar.

→ Fig. 

	Frysfack
	Kylfack
	Kontroller
	"Flexibel hylla" → Sid. 69
	"Utdragbar hylla" → Sid. 69

4	"Frukt- och grönsakslåda med fuktighetsregulator" → Sid. 69
5	Typskylt
6	"Smör- och ostfack" → Sid. 70
7	Dörrhylla för stora flaskor

Notera: Det kan finnas avvikelser mellan enhet och bilder map. inredning och mått.

Kontroller

Med hjälp av manöverorganen kan du ställa in apparatens alla funktioner och få information om drifttillståndet. → Fig. **2**

1	alarm slår av varningssignalen.
2	—/+ ställer in temperaturen i kylfacket.
3	Visar inställd kylfackstemperatur i °C.
4	super slår på och av Superfunktion.
5	Ⓛ slår på och av enheten.

Inredning

Här får du en överblick över enhetens inredning och hur du använder den. Enhetens inredning är modellberoende.

Hylla

Ta ur och sätt i hyllan igen på annat ställe, om det behövs. → "Ta ut hyllan", Sid. 76

Flexibel hylla

Använd den flexibla hyllan vid förvaring av höga kylvaror som t.ex. kanor eller flaskor på hyllan under. Du kan dra ur den flexibla hyllans framdel och skjuta in den under bakdelen. → Fig. **3**



Utdragbar hylla

Dra ut hyllan för att få bättre överblick så att du hittar livsmedel snabbare.

Frukt- och grönsakslåda med fuktighetsregulator

Förvara färsk frukt och grönsaker i frukt- och grönsakslådan. Du kan reglera luftfuktigheten i frukt- och grönsakslådan med fuktighetsregulatorn. På så sätt kan färsk frukt och grönsaker förvaras upp till två gånger så länge som vid konventionell förvaring. → Fig. **4**

Du kan ställa in luftfuktigheten i frukt- och grönsakslådan efter den livsmedelstyp och -mängd du lägger i genom att skjuta på fuktighetsregulatorn:

- Låg luftfuktighet  vid förvaring av mest frukt och stor mängd.
- Hög luftfuktighet  vid förvaring av mest grönsaker samt blandade eller små mängder.

Beroende på förvarad mängd och livsmedelstyp kan det bildas kondensvatten i frukt- och grönsakslådan. Ta bort kondensvattnet med torr trasa och anpassa luftfuktigheten med fuktighetsregulatorn.

sv Användningsprincip

Förvara köldkänsliga frukter och grönsaker utanför enheten vid temperaturer om ca 8°C till 12°C för att bevara kvalitet och smak.

Köldkänslig frukt	<ul style="list-style-type: none">■ Ananas■ Banan■ Mango■ Papaya■ Citrusfrukter
Köldkänsliga grönsaker	<ul style="list-style-type: none">■ Auberginer■ Gurkor■ Zucchini■ Paprika■ Tomater■ Potatis

Smör- och ostfack

Förvara smör och hårdost i smör- och ostfacket.

Dörrhyllor

Ta ur och sätt i dörrhyllorna igen på andra ställen, om det behövs.
→ "Ta ut dörrhyllan", Sid. 76

Tillbehör

Använd originaltillbehör. De är anpassade till din apparat. Här får du en överblick över apparatens tillbehör och hur du använder dem. Tillbehören till din apparat är modellberoende.

Ägghylla

Lägg äggen säkert på ägghyllan.

Flaskhållare

Flaskhållaren förhindrar att flaskorna välter vid dörröppning och -stängning.

→ Fig. 6

Isbitsform

Använd isbitsformen för att göra isbitar.

Göra isbitar

1. Fyll isbitsformen med $\frac{3}{4}$ vatten och ställ in den i frysfacket.
Lossa fastfrusen isbitsform med trubbigt föremål som t.ex. skedskaft.
2. För att lossa isbitarna, håll isformen hastigt under rinnande vatten eller vrid lite på den.

Användningsprincip

Här får du veta det väsentligaste om hur du använder enheten.

Slå på enheten

1. Tryck på ①.
✓ Enheten börjar kyla.
2. "Ställ in den temperatur du vill ha."
→ Sid. 71

Användningsanvisningar

- Det tar flera timmar för enheten att uppnå inställd temperatur efter att du slagit på den.
Lägg inte in livsmedel förrän temperaturen är uppnådd.
- Det kan bli undertryck när du stänger dörren. Dörren blir svåröppnad. Vänta lite tills undertrycket utjämnats.

Slå av enheten

- ▶ Tryck på ①.
- ✓ Enheten kyler inte längre.

Ställa in temperaturen

Du kan ställa in temperaturen när du slagit på enheten.

Ställa in kylfackstemperaturen

- ▶ Tryck på $-/+$ tills temperaturindikeringen visar den temperatur du vill ha.
Rekommenderad kylfackstemperatur är 4°C.
→ "OK-dekalen", Sid. 72

Ställa in frysfackstemperaturen

- ▶ "Ändra kylfackstemperaturen"
→ Sid. 71 för att ställa in frysfackstemperaturen.
Kylfackstemperaturen påverkar frysfackstemperaturen. Varmare kylfackstemperatur ger varmare frysfackstemperatur.

Extrafunktioner

Ta reda på vilka extrafunktioner enheten har.

Superfunktion

Superfunktion kyler kyl- och frysfack kraftigare. Funktionen genomkyler och -fryser snabbt livsmedel. Slå på Superfunktion 4 till 6 timmar innan du ska lägga in livsmedelsmängder från 2 kg. Använd Superfunktion för att utnyttja infrysningsskapaciteten.
→ "Infrysningsskapacitet", Sid. 73

Notera: När Superfunktion är på, så kan enheten låta mer.

Slå på Superfunktion

- ▶ Tryck på **super**.
- ✓ **super** lyser.

Notera: Enheten slår om till normalläge efter ca 36 timmar.

Slå av Superfunktion

- ▶ Tryck på **super**.
- ✓ Du får upp tidigare inställd temperatur.

Larm

Enheten har larmfunktioner.

Dörrlarm

Om dörren står öppen för länge, så löser dörrlarmet ut.

Slå av varningssignalen (dörrlarm)

- ▶ Stäng dörren eller tryck på **alarm**.
- ✓ Varningssignalen slår av.

Kylfack

I kylfacket förvarar du kött, korv, fisk, mejeriprodukter, ägg, tillagad mat och bakverk. Du kan ställa in kylfackstemperaturen från 2°C till 8°C. Rekommenderad kylfackstemperatur är 4°C.

→ "OK-dekalen", Sid. 72

Tack vare kylagringen kan du lagra också mycket ömtåliga matvaror under kort till medellång tid. Ju lägre temperatur du väljer, desto längre håller sig livsmedlen färska.

Tips för livsmedelsförvaring i kylfacket

Följ tipsen när du förvarar livsmedel i kylfacket.

- Förvara bara färska och oskadda livsmedel, så att de håller sig färska och fina längre.

sv Frysack

- Överskrid inte tillverkarens angivna bäst-före-datum eller förbrukningsdatum på färdigmat och färdigförpackade varor.
- Förvara livsmedlen väl förpackade eller övertäckta för att bibehålla smak, färg och färskhet och undvika smaköverföring och missfärgningar va plastdetaljerna.
- Låt varm mat och dryck svalna innan du ställer in dem i kylfacket.

Kylfackets kylzoner

Luftcirkulationen i kylfacket ger olika kylzoner.

Kallaste zonen

Den kallaste zonen är mellan den präglade pilen på sidan och underliggande hylla.

Tips! Förvara känsliga livsmedel i den kallaste zonen, t.ex. fisk, korv, kött.

Varmaste zonen

Den varmaste zonen är högst upp på dörren.

Tips! Förvara tåliga livsmedel som t.ex. hårdost och smör i den varmaste zonen. Ost kan på så sätt vidareutveckla sin smak, smöret blir bredbart.

OK-dekalen

Med OK-dekalen kan du kontrollera om kylfacket har uppnått säkert temperaturintervall om +4°C eller lägre som rekommenderas för livsmedel. OK-dekalen finns inte på alla modeller.

Om dekalen inte visar OK, så sänker du temperaturen stegvis.

→ *"Ställa in kylfackstemperaturen"*, Sid. 71

Det kan ta upp till 12 timmar innan inställd temperatur blir uppnådd när du slår på enheten.



Rätt inställning

Frysack

I frysacket kan du förvara frysmat, frysa in livsmedel och göra isbitar. Temperaturen i frysacket är beroende av temperaturen i kylfacket.

Långtidsförvaring av livsmedel bör ske vid -18°C eller lägre.

Frysförvaringen gör att du kan långtidsförvara även känsliga livsmedel. Den låga temperaturen saktar ned eller stoppa nedbrytningen.

Tidsintervallet från inläggning av färska matvaror till fullständig infrysning beror på olika faktorer:

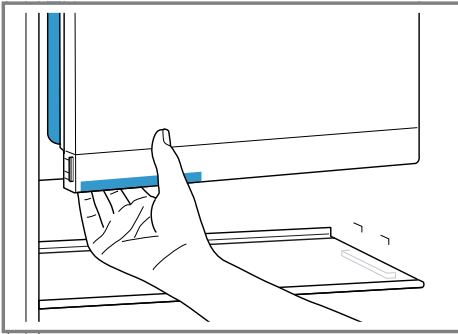
- inställd temperatur
- livsmedel (storlek och typ)
- inlagd mängd
- redan inlagd livsmedelsmängd

Frysackslucka

Stäng alltid frysacksluckan så att frysvärorna inte tinar och frysacket inte isar igen.

Du ser på frysacksluckans handtagsläge om frysacket är stängt ordentligt.

Notera: Frysacksluckan snäpper till när du stänger den.



Infrysningsskapacitet

Infrysningsskapaciteten anger hur stor mängd matvaror som går att genomfrys på ett visst antal timmar.

Uppgifter om infrysningsskapacitet finns på typskylten. → Fig. 1/5

Förutsättningar för fryskapaciteten

1. Slå på Superfunktion ca 6 timmar innan du ska lägga in färska livsmedel.
→ "Slå på Superfunktion", Sid. 71
2. Frys om möjligt in färska matvaror baktill nära sidoväggarna.

Tips när du handlar frysmat

Följ tipsen när du handlar frysmat.

- Se till så att förpackningen inte är skadad.
- Överskrid inte bäst före-datumet.
- Temperaturen i frysdiskens måste vara -18°C eller lägre.
- Bryt inte fryskedjan. Transportera helst frysvaror i kylväska och lägg in dem snabbt i frysfacket.

Tips för livsmedelsförvaring i frysfacket

Följ tipsen när du förvarar livsmedel i frysfacket.

- Bred ut livsmedlen i frysfacket.

- Låt inte matvaror du ska frysa in komma i kontakt med redan frysta matvaror.
Flytta ev. om genomfrosna livsmedel i frysfacket.

Tips för infrysning av färska livsmedel

Följ tipsen vid infrysning av färska livsmedel.

- Frys bara in färska och felfria livsmedel.
- Tillagade livsmedel är lämpligare än råa, ätbara livsmedel.
- Vissa livsmedel bör du förbereda för infrysning för att bevara näringsinnehåll, smak och färg.
 - Grönsaker: skölj, hacka, blanchera.
 - Frukt: skölj, kärna ur och skala eventuellt, tillsätt eventuellt socker eller askorbinsyrelösning.

Fler råd hittar du i relevant litteratur.

Lämpliga livsmedel för infrysning

- Bakverk
- Fisk och skaldjur
- Kött
- Vilt och fågel
- Grönsaker, frukt och örter
- Ägg utan skal
- Mejeriprodukter, t.ex., ost, smör och kvarg
- Färdigmat och matrester, t.ex. soppor, grytor, tillagat kött, tillagad fisk, potatisrätter, gratänger och efterrätter

Olämpliga livsmedel för infrysning

- Grönsakssorter som vanligtvis äter råa, t.ex. bladsallad och rädisor
- oskalade eller hårdkokta ägg
- Vindruvor
- hela äpplen, päron och persikor
- Yoghurt, kärnmjolk, gräddfil, crème fraîche och majonnäs

Förpacka frysvaror

Väljer du rätt förpackningsmaterial och -typ, så bibehåller du produktkvaliteten och undviker frysbränna.

1. Lägg livsmedlen i förpackningen.

Lämplig förpackning:

- Plastfolie av polyetylen
- Slangfolie av polyetylen
- Fryspåse av polyetylen
- Frysurburkar

Olämpliga förpackningar:

- Omslagspapper
- Smörpapper
- Cellofan
- Aluminiumfolie
- Soppåsar och använda plastpåsar

2. Tryck ur luften.

3. Förslut förpackningen lufttätt, så att matvarorna inte förlorar i smak eller torkar ut.

Lämpliga förslutningar:

- Gummiband
- Plastklämmor
- Frystejp

4. Märk förpackningen med innehåll och infrysningsdatum.

Frysvarornas hållbarhet vid -18°C

Följ förvaringstiderna vid infrysning av livsmedel.

Livsmedel	Förvaringstid
Fisk, korv, tillagad mat, bakverk	upp till 6 månader
Fågel, kött	upp till 8 månader
Grönsaker, frukt	upp till 12 månader

Upptiningsmetoder för frysvaror

Anpassa upptiningsmetoden till livsmedlet och användningssättet så att du får bästa möjliga produktkvalitet.

FÖRSIKTIGT!

Risk för hälsoskada!!

Upptiningen kan ge bakterietillväxt som förstör frysvarorna.

- ▶ Frys inte in helt eller delvis upptina de frysvaror igen.
- ▶ Frys in igen först efter kokning eller stekning.
- ▶ Utnyttja då inte den maximala förvaringstiden helt.

Upptiningsmetod	Livsmedel
Kylfack	animaliska livsmedel som fisk, kött, ost, kvarg
Rumstemperatur	Bröd
Mikro	Livsmedel som ska du ska äta eller tillaga omgående
Ugn eller häll	Livsmedel som ska du ska äta eller tillaga omgående

Avfrostning

Följ anvisningarna när du avfrostar enheten.

Frosta av kylfacket

Det bildas kondensdroppar eller frost på kylfackets bakvägg vid användning. Kylfackets bakvägg är självavfrostande.

Smältvattnet rinner via smältvattenrännan ned i avloppshålet till förångarskålen, så du behöver inte torka upp det.

Följ informationen nedan så att smältvattnet kan rinna ut och för att undvika dålig lukt:

→ "Rengöra smältvattenränna och avloppshål", Sid. 76.

Uptining i frysack

Eftersom frysvarorna inte får börja tina har frysacket ingen automatisk avfrostning. Frostskikt i frysacket påverkar infrysningskapaciteten och ger högre strömförbrukning.

Frosta av frysacket

Avfrosta regelbundet frysacket.

1. Slå på Superfunktion ca 4 timmar för avfrostningen.
→ "Slå på Superfunktion", Sid. 71
Då får livsmedlen en mycket låg temperatur och kan förvaras längre tid vid rumstemperatur.
2. Ta ut frysvarorna och förvara dem tillfälligt på en kall plats. Lägg kylklampar (om du har sådana) ovanpå frysvarorna.
3. "Slå av enheten." → Sid. 70
4. Gör enheten strömlös.
Dra ur sladden eller slå av säkring-
en i proppskåpet.
5. Påskynda avfrostningen genom att ställa en kastrull med hett vatten på ett underlägg inuti frysacket.
6. Torka upp smältvattnet med mjuk trasa eller svamp.
7. Torka torrt frysacket med mjuk, torr trasa.
8. Elanslut enheten.
9. "Slå på enheten." → Sid. 70
10. "Lägg in frysvarorna." → Sid. 73

Rengöring och skötsel

Du måste rengöra och sköta om maskinen noga för att den ska fungera. Rengöring av svårtillgängliga ställen måste utföras av kundtjänsten. Kundtjänstens rengöring kan orsaka kostnader.

Förbereda enheten för rengöring

Ta reda på hur du förbereder enheten för rengöring.

1. "Slå av enheten." → Sid. 70
2. Gör enheten strömlös.
Dra ur sladden eller slå av säkringen i proppskåpet.
3. Ta ur alla livsmedel och förvara dem svalt.
Lägg kylklampar ovanpå livsmedlen, om du har sådana.
4. Finns det ett frostskikt, frosta av.
5. "Ta ut alla inredningsdetaljer ur enheten." → Sid. 76

Rengöra enheten

Rengör enheten enligt anvisningarna så att den inte blir skadad pga. felaktig rengöring eller olämpliga rengöringsmedel.

VARNING!

Risk för elstötar!!

- Risk för stötter om fukt tränger in.
 - ▶ Använd inte ångrengöring eller högtryckstvätt för att rengöra apparaten.
- Vätska i belysningen kan vara farligt.
 - ▶ Sköljvattnet får inte komma in i belysningen.

OBS!

- Olämpliga rengöringsmedel kan skada apparatens ytor.
 - ▶ Använd inga hårda skurbollar eller putssvampar.
 - ▶ Använd inga starka eller reparerade rengöringsmedel.
 - ▶ Använd inte starkt alkoholhaltiga rengöringsmedel.
 - Maskindiskar du inredningsdetaljer och tillbehör, så kan de bli deformerade och missfärgade.
 - ▶ Maskindiska aldrig inredningsdetaljer och tillbehör.
1. "Förbereda enheten för rengöring." → Sid. 75
 2. Rengör enhet, inredningsdetaljer och dörrtätningar med disktrasa, ljummet vatten och lite pH-neutralt diskmedel.
 3. Torka torrt ordentligt med mjuk, torr trasa.
 4. Sätt i inredningsdetaljerna.
 5. Elanslut enheten.
 6. "Slå på enheten." → Sid. 70
 7. Lägg in livsmedlen.

Rengöra smältvattenränna och avloppshål

Rengör regelbundet smältvattenrännan och avloppshålet så att smältvattnet kan rinna ut.

- ▶ Rengör försiktigt smältvattenrännan och avloppshålet, t.ex. med bomullstopps.
→ Fig. 6

Ta ut inredningsdetaljerna

Ta ut inredningsdetaljerna ur enheten så att du kan rengöra dem ordentligt.

Ta ut hyllan

- ▶ Dra ut och ta bort hyllan.
→ Fig. 7

Ta bort den utdragbara hyllan

1. Dra ut den utdragbara hylla tills den snäpper loss.
→ Fig. 8
2. Sänk och sväng ut hyllan i sidled.

Ta ut dörrhyllan

- ▶ Lyft upp och ta ut dörrhyllan.
→ Fig. 9

Ta ur frukt- och grönsakslådan

1. Dra ut frukt- och grönsakslådan ända till anslaget.
2. Lyft frukt- och grönsakslådan fram till ① och ta ur den ②.
→ Fig. 10

Ta bort hyllan ovanför frukt- och grönsakslådan

1. Dra ut frukt- och grönsakslådan.
2. Ta ut hyllan ① och vänd på den ②.
→ Fig. 11
3. Tryck ut fästena på den undre glasskivan.
→ Fig. 12
4. Lyft upp glasskivan fram till ① och dra ut den baktill ②.
→ Fig. 13

Avhjälpning av fel

Småfel på enheten kan du åtgärda själv. Använd informationen om felåtgärder innan du kontaktar service. Då slipper du onödiga kostnader.

VARNING!

Risk för elstötar!!

Felinstallationer är farliga.

- ▶ Det är bara specialutbildad personal som får reparera maskinen.
- ▶ Maskinen får bara repareras med originalreservdelar.
- ▶ Om apparatens nätanslutningsledning blir skadad måste den för att risker ska förhindras bytas av tillverkaren eller dennes kundtjänst eller av en person med likvärdiga kvalifikationer.

Funktionsfel

Fel	Orsak	Felsökning
Apparaten fungerar inte. Ingen indikering lyser.	Kontakten sitter inte i ordentligt.	▶ Kontrollera om kontakten till nätan slutningen sitter i ordentligt i uttaget.
	Säkringarna har löst ut.	▶ Kontrollera säkringarna.
	Strömbortfall.	1. Kontrollera om det finns ström. 2. Lägg kylklampar (om du har sådana) ovanpå frysvärmen.
Enheten kyler inte, indikeringar och belysning lyser.	Utställningsläget är på.	▶ "Gör självttest på enheten." → Sid. 79 ✓ När enhetens självttest är klart övergår enheten till normalläge.
LED-belysningen fungerar inte. Ta inte bort lampskyddet.	Olika orsaker är möjliga.	▶ Ring till kundtjänsten. → "Kundtjänst", Sid. 80
Kylmaskineriet slår på allt oftare och är igång längre.	Dörren har öppnats ofta.	▶ Öppna inte enhetens dörr i onödan.
	Ventilationsöppningarna är övertäckta.	▶ Ta bort hinder framför ventilationsöppningarna.
Det är blött på kylfackets botten.	Smältvattenrännan eller avloppshålet är igentäppta.	▶ "Rengör smältvattenrännan och avloppshålet." → Sid. 80

Information i displayen

Fel	Orsak	Felsökning
Du får upp E eller d på temperaturindikeringen.	Elektronikfel.	▶ Ring till kundtjänsten. → "Kundtjänst", Sid. 80

Temperaturproblem

Fel	Orsak	Felsökning
Temperaturen avviker kraftigt från inställningen.	Olika orsaker är möjliga.	<ol style="list-style-type: none"> "Slå av enheten." → Sid. 70 "Slå på enheten igen efter ca 5 minuter." → Sid. 70 <ul style="list-style-type: none"> Om temperaturen är för hög måste du kontrollera den igen efter ett par timmar. Om temperaturen är för låg måste du kontrollera den igen nästa dag.

Buller

Fel	Orsak	Felsökning
Enhetsen brummar.	Inget fel. En motor är igång, t.ex. kylaggregat, fläkt.	Ingen åtgärd behövs.
Enhetsen bubblar, surrar eller gurglar.	Inget fel. Kylmediet flödar genom rören.	Ingen åtgärd behövs.
Enhetsen klickar.	Inget fel. Motor, brytare eller magnetventiler slår på eller av.	Ingen åtgärd behövs.
Enhetsen låter konstigt.	Inredningsdetaljerna vickar eller nyper.	► Kontrollera de uttagbara inredningsdetaljerna och sätt ev. i dem igen.
	Flaskor eller burkar har kontakt.	► Flytta isär flaskor och burkar lite.
	Superfunktion är på.	Ingen åtgärd behövs.

Lukt

Fel	Orsak	Felsökning
Enhetsen luktar illa.	Olika orsaker är möjliga.	<ol style="list-style-type: none"> "Förbered enheten för rengöring." → Sid. 75 "Rengör enheten." → Sid. 75 Rengör alla livsmedelsförpackningar. Förpacka starkt luktande livsmedel lufttätt för att förhindra dålig lukt. Kontrollera efter 24 timmar om det börjat lukta igen.

Gör självtest på enheten

1. "Slå av enheten." → Sid. 70
2. "Slå på enheten igen efter ca 5 minuter." → Sid. 70
3. Inom 10 sekunder från det att du slagit på, håll **super** intryckt 3 till 5 sekunder.
 - ✓ Självtestet går igång.
 - ✓ Enheten ger då och då en lång ljudsignal under självtestet.
 - ✓ Ger enheten ljudsignal i slutet av självtest 2 och temperaturindikeringen visar inställd temperatur, så är enheten OK. Enheten övergår till normalläge.
 - ✓ Ger enheten ljudsignal i slutet av självtest 5 och **super** blinkar i 10 sekunder, kontakta service.

Lagring och avfallshantering

Här får du veta hur du förbereder maskinen för lagring. Du får också veta hur du omhändertar uttjänta maskiner.

Uttjänt enhet

1. "Slå av enheten." → Sid. 70
2. Gör enheten strömlös.
Dra ur sladden eller slå av säkring-
en i proppskåpet.
3. "Frosta av enheten." → Sid. 74
4. "Rengör enheten." → Sid. 75
5. Låt dörren vara öppen så att du vädrar ur enheten inuti.

Omhändertagande av begagnade apparater

Genom en miljökompatibel avfallshantering kan värdefulla råmaterial återanvändas.

WARNING!

Risk för hälsoskada!!

Barn kan låsa in sig i apparaten och utsättas för livsfara.

- ▶ För att göra det svårare för barn att klättra in bör du låta hyllor och lådor vara kvar i apparaten.
- ▶ Låt inte barn komma i närheten av begagnade apparater.

WARNING!

Brandrisk!!

Om rören skadas kan brännbart köldmedium och skadliga gaser tränga ut och antändas.

- ▶ Skada inte rören i köldmediekretsen eller isoleringen.

1. Ta ut nätanslutningsledningens stickkontakt.
2. Klipp av nätanslutningsledningen.
3. Omhänderta apparaten miljömässigt korrekt.



Denna enhet är märkt i enlighet med der europeiska direktivet 2012/19/EU om avfall som utgörs av eller innehåller elektroniska produkter (waste electrical and electronic equipment - WEEE).

Direktivet anger ramarna för inom EU giltigt återtagande och korrekt återvinning av uttjänta enheter.

Kundtjänst

Om du har frågor, om du inte själv kan avhjälpa ett fel på apparaten eller om apparaten måste repareras ska du vända dig till vår kundtjänst. Du kan åtgärda många problem själv med informationen om felåtgärder i bruksanvisningen eller på vår webbsajt. Om det inte går, kontakta service.

Vi kan alltid hitta en lämplig lösning och försöker att undvika onödiga besök av vår kundtjänsttekniker.

Vi ser till så att enheten blir reparerad av utbildad servicepersonal med originalreservdelar vid garantiärenden och när tillverkarens garanti gått ut. Av säkerhetsskäl får bara utbildad yrkespersonal utföra reparationer av maskinen. Garantin gäller inte om reparationer eller ingrepp utförs av personer som inte har auktoriserats av oss för detta, eller om våra maskiner förses med reserv- kompletterings- eller påbyggnadsdelar som inte är originaldelar och detta orsakar en defekt.

Funktionsrelevanta originalreservdelar enligt gällande ekodesignförordning går att beställa från service minst 10 år efter lanseringen av maskinen inom EES.

Notera: Kundtjänstens åtgärder är kostnadsfria inom ramen för tillverkarens lokalt gällande garantivillkor. Garantitidens minsta längd (tillverkargaranti för enskilda konsument) inom den europeiska ekonomiska sfären är 2 år enligt gällande lokala garantivillkor. Garantivillkoren påverkar inte andra rättigheter och krav som du kan åberopa enligt lokal lagstiftning.

Utförligare information om garantitid och garantivillkor i ditt land finns hos service, återförsäljare eller på vår webbsajt.

När du kontaktar kundtjänsten behöver du ha apparatens produktnummer (E-nr.) och tillverkningsnummer (FD).

Kontaktuppgifterna till kundtjänsten finns i den medföljande kundtjänstföreteckningen eller på vår webbplats.

Produktnummer (E-nr.) och tillverkningsnummer (FD)

Produktnumret (E-nr.) och tillverkningsnumret (FD) står på maskinens typskylt.

→ Fig. 11/5

Skriv upp dina apparatuppgifter och telefonnumret till kundtjänsten så att du snabbt kan hitta dem.

Tekniska data

Kylmedium, nettovolym och övriga tekniska uppgifter finns på typskylten. → Fig. 11/5

Mer information om din modell finns på Internet under <https://energylabel.bsh-group.com>¹. Webbadressen länkar dig till den officiella EU-produkt databasen EPREL, vars webbadress ännu inte hade offentliggjorts när den här broschyren trycktes. Följ sedan instruktionerna för modellsökningen. Modellbeteckningen framgår av tecknen före snedstreck i produktnumret (E-nr.) på typskylten. Alternativt finns modellbeteckningen också på den första raden i EU-energimärkningen.

¹ Gäller bara för länder inom den europeiska ekonomiska sfären

Sisällysluettelo

Turvallisuus	83	Lisätoiminnot	94
Yleisiä ohjeita	83	Super-toiminto	94
Määräyksenmukainen käyttö.....	83	Hälytys	95
Käyttäjien rajoitukset	83	Ovihälytys	95
Turvallinen kuljetus	84	Jääkaappiosa	95
Turvallinen asennus.....	84	Vihjeitä elintarvikkeiden	
Turvallinen käyttö.....	85	säilyttämisestä jääkaapissa.....	95
Viallinen laite	87	Jääkaappiosan kylmäalueet.....	95
Esinevahinkojen välttäminen	89	Tarra OK.....	95
Ympäristönsuojelu ja säästö	89	Pakastinosa	96
Pakkausmateriaalin hävittäminen...	89	Pakastinosan ovi	96
Energiansäästö.....	89	Pakastusteho	96
Asennus ja liittäminen	90	Vihjeitä pakasteiden ostamisesta...	96
Toimituksen sisältö.....	90	Vihjeitä elintarvikkeiden	
Laitteen asentaminen ja		sijoittamisesta pakastinosaan	97
liittäminen	90	Vinkkejä tuoreiden	
Sijoituspaikkaa koskevat kriteerit ...	91	elintarvikkeiden pakastamisesta	97
Laitteen esivalmistelu		Pakasteiden säilyvyys	
ensimmäistä käyttöä varten.....	91	lämpötilassa -18 °C	98
Laitteen liittäminen		Pakasteiden sulatusmenetelmät	98
sähköverkkoon	91	Sulatus	98
Tutustuminen	92	Sulatus jääkaappiosassa	98
Laite	92	Sulaminen pakastinosassa	98
Valitsimet	92	Puhdistus ja hoito	99
Varusteet	92	Laitteen esivalmistelu	
Hylly	92	puhdistusta varten	99
Muunneltava hylly	92	Laitteen puhdistaminen	99
Ulosvedettävä hylly.....	92	Sulamisvesikourun ja	
Hedelmä- ja vihanneslaatikko,		poistoreiän puhdistaminen	100
jossa kosteuden säädin	92	Varusteosien poistaminen.....	100
Voi- ja juustolokero.....	93	Toimintahäiriöiden	
Ovihylly	93	korjaaminen	101
Varusteet	93	Toimintahäiriöt	101
Käytön perusteet	94	Ilmoitukset näyttöruudussa	101
Laitteen kytkeminen päälle.....	94	Ongelma lämpötilassa	102
Käyttöä koskevia huomautuksia	94	Äänet	102
Laitteen kytkeminen pois päältä.....	94	Hajuhaitat	103
Lämpötilan säätäminen	94	Laitteen itsetestin tekeminen.....	104

Säilytys ja hävittäminen.....	104
Laitteen poistaminen käytöstä.....	104
Käytöstä poistetun laitteen hävittäminen	104
Huoltopalvelu	105
Mallinumero (E-nro) ja valmistusnumero (FD)	105
Tekniset tiedot.....	105



Turvallisuus

Noudata turvallisuuteen liittyviä ohjeita, jotta laitteen käyttö on turvallista.

Yleisiä ohjeita

Tästä löydät tätä ohjetta koskevia yleisiä tietoja.

- Lue tämä ohje huolellisesti. Vain silloin voit käyttää laitetta turvallisesti ja taloudellisesti.
- Tämä ohje on tarkoitettu laitteen käyttäjälle.
- Noudata turvallisuusohjeita ja varoituksia.
- Säilytä ohjeet ja tuotetiedot myöhempää käyttötarvetta tai mahdollista uutta omistajaa varten.
- Tarkasta laite, kun olet purkanut sen pakkauksesta. Jos laitteessa on kuljetusvaurioita, älä kytke laitetta käyttöön.

Määräyksenmukainen käyttö

Noudata määräyksenmukaista käyttöä koskevia ohjeita, jotta voit käyttää laitetta turvallisesti ja oikein.

Tämä laite on tarkoitettu ainoastaan kalusteeseen asennettavaksi.

Käytä laitetta vain:

- tämän käyttöohjeen mukaisesti.
- elintarvikkeiden jäädyttämiseen ja pakastamiseen sekä jään valmistamiseen.
- yksityisissä kotitalouksissa ja kodinomaisen ympäristön suljetuissa tiloissa.
- enintään 2000 m korkeudella merenpinnasta.

Käyttäjien rajoitukset

Vältä lapsiin ja apua tarvitseviin henkilöihin kohdistuvat riskit.

Kahdeksanvuotiaat ja sitä vanhemmat lapset ja sellaiset henkilöt, joilla on alentunut fyysinen, aistillinen tai henkinen toimintakyky tai joilta puuttuu kokemusta ja/tai tietoa laitteen käytöstä, saavat käyttää laitetta vain valvonnan alaisena tai kun heille on neuvottu, miten laitetta käytetään turvallisesti ja he ovat ymmärtäneet laitteesta aiheutuvat vaarat.

Lapset eivät saa leikkiä laitteella.

Lapset eivät saa puhdistaa laitetta tai tehdä sille mitään käyttäjälle kuuluvia huoltotöitä ilman valvontaa.

lältään 3 vuoden ja 8 vuoden välillä olevat lapset saavat käyttää jääkaappipakastinta ottaakseen sieltä tuotteita tai täyttääkseen laitetta.

Turvallinen kuljetus

Noudata näitä turvallisuusohjeita, kun kuljetat laitetta.

VAROITUS – Loukkaantumisvaara!

Laitteen suuri paino voi aiheuttaa tapaturmia laitetta nostettaessa.

- ▶ Älä nosta laitetta yksin.

Turvallinen asennus

Noudata näitä turvallisuusohjeita, kun asennat laitteen.

VAROITUS – Sähköiskun vaara!

- Epäasianmukaiset asennukset ovat vaarallisia.
 - ▶ Liitä laite ainoastaan tyyppikilvessä olevien tietojen mukaiseen sähköverkkoon.
 - ▶ Liitä laite vain määräysten mukaisesti asennetun, maadoitetun pistorasian kautta vaihtovirtaverkkoon.
 - ▶ Talon suojamaadoitusjärjestelmän täytyy olla asennettu määräysten mukaisesti.
 - ▶ Älä syötä laitteeseen virtaa ulkoisella kytkentälaitteella, esimerkiksi kellokytkimellä tai kauko-ohjaimella.
 - ▶ Kun laite on asennettu, verkkojohdon pistokkeeseen pitää päästä vapaasti käsiksi, tai jos sitä ei ole mahdollista pitää ulottuvilla, kiinteään sähköliitäntään on asennettava asennusmääräysten mukainen kaikki navat erottava katkaisin.
 - ▶ Laitetta asentaessasi varmista, että verkkojohto ei jää puristuksiin eikä vahingoitu.
- Verkkojohdon viallinen eristys on vaarallinen.
 - ▶ Varmista, että verkkojohto ei koske lämmönlähteisiin.

- ▶ Varmista, että verkkojohto ei koske teräviin reunoihin.
- ▶ Verkkojohtoa ei saa taittaa, jättää puristuksiin eikä muuttaa.

⚠ VAROITUS – Räjähdyksivaara!

Jos laitteen ilmanvaihtoaukot ovat kiinni, kylmäainevuodon yhteydessä voi muodostua palava kaasun ja ilman seos.

- ▶ Älä peitä laitteen kotelossa tai asennussyvennyksessä olevia ilmanvaihtoaukkoja.

⚠ VAROITUS – Tulipalovaara!

- Jatkojohdon käyttö hyväksymättömän adapterin kanssa on vaarallista.
 - ▶ Älä käytä jatkojohtoja tai haaroitusrasioita.
 - ▶ Jos verkkojohto on liian lyhyt, ota yhteys huoltopalveluun.
 - ▶ Käytä vain valmistajan hyväksymiä adaptereita.
- Kannettavat haaroitusrasiat tai kannettavat verkkolaitteet voivat ylikuumentua ja aiheuttaa tulipalon.
 - ▶ Älä sijoita kannettavia haaroitusrasioita tai kannettavia verkkolaitteita laitteiden taakse.

Turvallinen käyttö

Noudata näitä turvallisuusohjeita, kun käytät laitetta.

⚠ VAROITUS – Sähköiskun vaara!

Laitteeseen pääsevä kosteus voi aiheuttaa sähköiskun.

- ▶ Käytä laitetta vain suljetuissa tiloissa.
- ▶ Älä altista laitetta voimakkaalle kuumuudelle tai kosteudelle.
- ▶ Älä käytä laitteen puhdistukseen höyry- tai painepesuria.

⚠ VAROITUS – Tukehtumisvaara!

- Lapset saattavat leikkiessään esim. vetää pakkausmateriaaleja päähänsä tai kääriytyä niihin ja tukehtua.
 - ▶ Pidä pakkausmateriaali poissa lasten ulottuvilta.
 - ▶ Älä anna lasten leikkiä pakkausmateriaalilla.
- Lapset voivat vetää henkeen tai niellä pieniä osia ja tukehtua niihin.
 - ▶ Pidä pienet osat poissa lasten ulottuvilta.
 - ▶ Älä anna lasten leikkiä pienillä osilla.

⚠ VAROITUS – Räjähdyksvaara!

- Mekaaniset laitteet tai muut välineet voivat vaurioittaa kylmäainekiertoa, palava kylmäaine voi valua ulos ja räjähtää.
 - ▶ Älä käytä sulatuksen nopeuttamiseen muita kuin valmistajan suosittelemia mekaanisia laitteita tai muita välineitä.
- Palavia ponnekaasuja ja räjähdysalttiita aineita sisältävät tuotteet, esim. suihkepullot, voivat räjähtää.
 - ▶ Älä säilytä laitteessa palavia ponnekaasuja ja räjähdysalttiita aineita sisältäviä tuotteita.

⚠ VAROITUS – Tulipalovaara!

Laitteen sisällä olevat sähkölaitteet voivat aiheuttaa tulipalon, esimerkiksi lämmittimet tai sähkötoimiset jääpalakoneet.

- ▶ Älä käytä sähkölaitteita laitteen sisällä.

⚠ VAROITUS – Loukkaantumiswaara!

- Hiilihappoisia juomia sisältävät astiat saattavat rikkoutua.
 - ▶ Älä säilytä pakastinosassa hiilihappoisia juomia sisältäviä astioita.
- Palavan kylmäaineen ja vahingollisten kaasujen valuminen aiheuttaa silmävammoja.
 - ▶ Varo vahingoittamasta kylmäainekierron putkia ja eristystä.

⚠ VAROITUS – Paleltumavaara!

Pakasteiden ja kylmien pintojen koskettaminen voi aiheuttaa kylmäpalovamman.

- ▶ Älä laita pakastimesta otettuja tuotteita heti suuhun.
- ▶ Varo, että iho ei altistu pidemmäksi aikaa pakasteille, jäälle tai pakastinosan putkille.

⚠ HUOMAA – Terveysriski!

- Noudata elintarvikkeiden likaantumisen välttämiseksi seuraavia ohjeita.
 - ▶ Jos ovi pidetään auki pidemmän aikaa, seurauksena voi olla lämpötilan merkittävä nousu laitteen lokeroissa.
 - ▶ Puhdista säännöllisesti pinnat, jotka voivat päästä kosketuksiin elintarvikkeiden ja käsiksi päästävien poistojärjestelmien kanssa.

- ▶ Säilytä raakaa lihaa ja kalaa jääkaapissa tarkoitukseen sopivissa astioissa siten, että ne eivät kosketa muita elintarvikkeita tai niistä ei pääse valumaan mitään muiden elintarvikkeiden päälle.
- ▶ Jos jääkaappipakastin on pidemmän aikaa tyhjänä, kytke laite pois päältä, sulata ja puhdista laite ja jätä ovi auki, jotta vältät homeen muodostumisen.
- Jos happamat elintarvikkeet pääsevät kosketuksiin laitteessa olevan alumiinin kanssa, alumiini-ionit voivat siirtyä elintarvikkeisiin.
 - ▶ Älä nauti saastuneita elintarvikkeita.

Viallinen laite

Noudata näitä turvallisuusohjeita, jos laite on viallinen.

⚠ VAROITUS – Sähköiskun vaara!

- Viallinen laite tai verkkojohto on vaarallinen.
 - ▶ Älä käytä viallista laitetta.
 - ▶ Jos laitteen pinta on haljennut tai murtunut, sitä ei saa missään tapauksessa käyttää.
 - ▶ Älä vedä verkkojohdosta, kun irrotat laitteen sähköverkosta. Vedä aina verkkojohdon pistokkeesta.
 - ▶ Jos laite tai verkkojohto on rikki, irrota heti verkkojohdon pistoke tai kytke sulake sulakerasiassa pois päältä.
 - ▶ "Soita huoltopalveluun." → *Sivu 105*
 - ▶ Laitteen korjaustöitä saavat tehdä vain alan ammattilaiset.
- Epäasianmukaiset korjaukset ovat vaarallisia.
 - ▶ Laitteen korjaustöitä saavat tehdä vain alan ammattilaiset.
 - ▶ Laitteen korjaukseen saa käyttää vain alkuperäisiä varaosia.
 - ▶ Jos laitteen verkkojohto vaurioituu, sen saa turvallisuussyistä vaihtaa vain valmistaja, sen huoltopalvelu tai vastaavan pätevyyden omaava henkilö.

 **VAROITUS – Tulipalovaara!**



Jos putket vaurioituvat palava kylmäaine ja vahingolliset kaasut voivat valua ulos ja syttyä palamaan.

- ▶ Pidä avotuli ja sytytyslähteet poissa laitteen läheltä.
- ▶ Tuuleta huonetta.
- ▶ "Kytke laite pois päältä." → *Sivu 94*
- ▶ Irrota verkkojohdon pistoke tai kytke sulake sulakerasiassa pois päältä.
- ▶ "Soita huoltopalveluun." → *Sivu 105*

Esinevahinkojen välttäminen

Noudata näitä ohjeita, jotta vältät laitteen, lisävarusteiden ja keittiöesineiden vahinkoja.

HUOMIO!

- Laite voi vaurioitua, jos sokkelin, ulos vedettävien osien tai laitteen ovien päälle istutaan tai astutaan.
 - ▶ Älä astu sokkelin, ulosvedettävien osien tai ovien päälle tai nojaa niihin.
- Öljyn tai rasvan likaamat muoviosat ja tiivisteet voivat muuttua huokoisiksi.
 - ▶ Pidä muovipinnat ja ovitiivisteet puhtaina öljystä ja rasvasta.
- Laitteessa olevat metalliosat tai metallilta näyttävät osat saattavat sisältää alumiinia. Alumiini reagoi kosketukseen happamien elintarvikkeiden kanssa.
 - ▶ Älä säilytä pakkaamattomia elintarvikkeita laitteessa.

Ympäristönsuojelu ja säästö

Suojele ympäristöä käyttämällä laitetta ympäristöystävällisesti, ja hävitä kierrätettävä materiaali oikein.

Pakkausmateriaalin hävittäminen

Pakkausmateriaalit ovat ympäristöystävällisiä ja kierrätyskelpoisia.

- ▶ Hävitä yksittäiset osat lajiteltuina.

Tarkempia tietoja kierrätysmahdollisuuksista saat kodinkoneliikkeistä sekä paikkakuntasi jätehuollosta vastaavilta viranomaisilta.

Energiansäästö

Laitteesi kuluttaa vähemmän sähköä, kun noudatat näitä ohjeita.

Sijoituspaikan valinta

Noudata näitä ohjeita, kun valitset laitteen sijoituspaikan.

- Älä altista laitetta suoralle auringonpaisteelle.
- Sijoita laite mahdollisimman kauas lämpöpattereista, liedestä ja muista lämmönlähteistä:
 - pidä 30 mm:n etäisyys sähkö- ja kaasuliesiin.
 - pidä 30 cm:n etäisyys öljy- ja tai hiililämmitteisiin liesiin.
- + Laitteen jäähdytyskoneisto käynnistyy alhaisissa käyttöympäristön lämpötiloissa harvemmin.
- Asennustilan syvyyden tulee olla 560 mm.
- Älä peitä ilmankiertoaukkoja tai aseta mitään niiden eteen.
- + Laitteen takana oleva ilma pääsee poistumaan paremmin, laite ei lämpene niin voimakkaasti. Laitteen jäähdytyskoneisto käynnistyy harvemmin.

Energiaa säästävä käyttö

Noudata näitä ohjeita, kun käytät laitetta.

Huomautus: Varusteiden sijoittelu ei vaikuta laitteen energiankulutukseen.

fi Asennus ja liitäntä

- Älä peitä ilmankiertoaukkoja tai aseta mitään niiden eteen.
- + Laitteen takana oleva ilma pääsee poistumaan paremmin, laite ei lämpene niin voimakkaasti.
- Avaa laitteen ovi vain hetkeksi.
- Vie ostamasi elintarvikkeet kotiin kylmälaukussa ja aseta ne nopeasti kylmälaitteeseen.
- Anna lämpimien ruokien ja juomien jäähtyä ennen laitteeseen sijoittamista.
- Sulata pakasteet jääkaapissa, jolloin voit käyttää niistä lähtevää kylmyyttä jääkaapin jäähdyttämiseen.
- + Laitteessa oleva ilma ei lämpene silloin niin voimakkaasti. Laitteen jäähdytyskoneisto käynnistyy harvemmin.
- Jätä elintarvikkeiden ja takaseinän väliin aina jonkin verran tilaa.
- Pakkaa elintarvikkeet ilmatiiviisti.
- + Ilma pääsee kiertämään ja ilmankosteus pysyy jatkuvasti vakaana.
- Sulata pakastinosa säännöllisesti.
- + Huurteeton pakastinosa säästää sähköä ja pitää pakasteet kylminä optimaalisesti.
- Avaa pakastinosan ovi vain hetkeksi ja sulje se huolellisesti.
- + Pakastinosan suljettu ovi suojaa pakastinosaa runsaalta huurteen muodostumiselta.

¹ Laitteen varustuksesta riippuen

² Ei kaikissa maissa

Asennus ja liitäntä

Tästä näet, millainen on paras asennuspaikka laitteellesi. Lisäksi saat tietoja laitteen liittämisestä sähköverkkoon.

Toimituksen sisältö

Kun olet poistanut kaikki osat pakkauksesta, tarkasta, että niissä ei ole kuljetusvaurioita ja että kaikki osat ovat mukana.

Jos sinulla on reklamoitavaa, käänny jälleenmyyjän puoleen tai ota yhteyttä "huoltopalveluumme" → *Sivu 105*.

Toimitus koostuu seuraavista osista:

- Kalusteisiin sijoitettava laite
- Varusteet ja lisävarusteet¹
- Asennusmateriaali
- Asennusohje
- Käyttöohje
- Huoltovihko
- Takuukortti²
- Energiamerkkiä
- Tietoa energiankulutuksesta ja äänitasosta

Laitteen asentaminen ja liittäminen

Vaatus: "Laitteen toimitussisältö on tarkastettu." → *Sivu 90*

1. "Ota huomioon laitteen sijoituspaikkaa koskevat kriteerit." → *Sivu 91*
2. Asenna laite mukana toimitetun asennusohjeen mukaan.
3. "Esivalmistele laite ensimmäistä käyttöä varten." → *Sivu 91*
4. "Liitä laite sähköverkkoon." → *Sivu 91*

Sijoituspaikkaa koskevat kriteerit

Noudata näitä ohjeita, kun valitset laitteen sijoituspaikan.

VAROITUS **Räjähdyksivaara!**

Jos laite sijoitetaan liian pieneen huoneeseen, kylmäainevuodon yhteydessä voi muodostua palava kaasun ja ilman seos.

- ▶ Sijoita laite vain huoneeseen, jonka tilavuus on vähintään 1 m³ per 8 g kylmäainetta. Kylmäaineen määrä on ilmoitettu tyyppikilvessä.
→ Kuva **1**/ **5**

Laitteen paino voi olla tehdasasenteisena mallista riippuen jopa 55 kg.

Alustan pitää olla riittävän vakaa, jotta se voi kantaa laitteen painon.

Sallittu huonelämpötila

Sallittu huonelämpötila riippuu laitteen ilmastoluokasta. Ilmastoluokka on merkitty tyyppikilpeen. → Kuva **1**/ **5**

Ilmastoluokka	Sallittu huonelämpötila
a	
SN	10 °C...32 °C
N	16 °C...32 °C
ST	16 °C...38 °C
T	16 °C...43 °C

Kylmälaite toimii tehokkaasti, kun käyttöpaikan lämpötila on sallitun rajoissa.

Jos laitetta, jonka ilmastoluokka on SN, käytetään alhaisemmissa lämpötiloissa, laitteen vahingoittuminen voidaan estää, kun käyttöpaikan huonelämpötila on vähintään 5 °C.

Asennustilan mitat

Ota huomioon asennusmitat, kun asennat laitteen syvennykseen. Jos tästä poiketaan, laitteen asennuksessa voi ilmaantua ongelmia.

Asennussyvennyksen syvyys

Asenna laite suoriteltuun 560 mm syvyiseen asennussyvennykseen. Jos asennustilan syvyys on pienempi, energiankulutus kasvaa jonkin verran. Asennustilan syvyyden pitää olla vähintään 550 mm.

Asennussyvennyksen leveys

Laitteen vaatima asennustilan sisäleveys on vähintään 560 mm.

Laitteen esivalmistelu ensimmäistä käyttöä varten

1. Poista informaatiomateriaali.
2. Poista suojakalvot ja kuljetustuet, esim. liimanauhat ja kartonki.
3. "Puhdista laite ennen ensimmäistä käyttöä." → *Sivu 99*

Laitteen liittäminen sähköverkkoon

1. Liitä verkkojohdon verkkopistoke laitteen läheisyydessä olevaan pistorasiaan.
Laitteen liitântätiedot löytyvät tyyppikilvestä. → Kuva **1**/ **5**
2. Tarkista verkkopistokkeen kiinnitys.
✓ Laite on nyt toimintavalmis.

Tutustuminen

Tutustu laitteen osiin.

Laite

Tästä löydät yleiskuvan laitteen osista.

→ Kuva 1

A	Pakastinosa
B	Jääkaappiosa
1	Valitsimet
2	"Muunneltava hylly" → <i>Sivu 92</i>
3	"Ulosvedettävä hylly" → <i>Sivu 92</i>
4	"Hedelmä- ja vihanneslaatikko, jossa kosteuden säädin" → <i>Sivu 92</i>
5	Tyypikilpi
6	"Voi- ja juustolokero" → <i>Sivu 93</i>
7	Ovihylly suurikokoisille pulloille

Huomautus: Laitteesi ja kuvien välillä voi olla varustekohtaisia ja kokoon liittyviä eroja.

Valitsimet

Valitsimilla asetetaan laitteen toiminnot ja nähdään tiedot sen käyttötilasta.

→ Kuva 2

1	alarm kytkee varoitusäänen pois päältä.
2	—/+ säätää jääkaappiosan lämpötilan.
3	Näyttää jääkaappiosan asetetun lämpötilan Celsius-asteina (°C).
4	super kytkee Super-toiminto päälle tai pois päältä.
5	Ⓞ kytkee laitteen päälle tai pois päältä.

Varusteet

Tästä näet yhteenvedon laitteesi varusteosista ja niiden käytöstä. Laitteen varusteet ovat mallikohtaisia.

Hylly

Voit vaihtaa tarvittaessa hyllyn paikkaa ottamalla hyllyn pois paikaltaan ja asettamalla sen toiseen paikkaan.

→ "Hyllyn poistaminen", *Sivu 100*

Muunneltava hylly

Käytä muunneltavaa hyllyä, jotta voit säilyttää sen alapuolella olevalla hyllyllä korkeita viileätuotteita, esim. kannuja tai pulloja.

Voit vetää muunneltavan hyllyn etuosan pois paikaltaan ja työntää sen muuntuvan hyllyn takaosan alle.

→ Kuva 3

Ulosvedettävä hylly

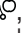

Jotta näet säilytyksessä olevat tuotteet helpommin ja saat otettua elintarvikkeet nopeammin esiin, vedä hylly pois paikaltaan.

Hedelmä- ja vihanneslaatikko, jossa kosteuden säädin

Säilytä tuoreita hedelmiä ja vihanneksia hedelmä- ja vihanneslaatikossa. Kosteussäätimen ja erikoistiivisteiden avulla voit säätää hedelmä- ja vihanneslaatikon ilmankosteuden sopivaksi. Näin tuoreet hedelmät ja vihannekset säilyvät jopa kaksi kertaa pitempään kuin perinteisessä säilytyksessä.

→ Kuva 4

Säädä hedelmä- ja vihanneslaatikon ilmankosteus säilytettävien elintarvikkeiden lajin ja määrän mukaan siirtämällä kosteussäädintä:

- Matala ilmankosteus , kun säilytetään pääasiassa hedelmiä, tai kun tuotteita on runsaasti.
- Korkea ilmankosteus , kun säilytetään pääasiassa vihanneksia ja erityyppisiä tuotteita tai kun tuotteita on vähän.

Hedelmä- ja vihanneslokeroon voi muodostua kondenssivettä säilytettävien elintarvikkeiden tyypistä ja määrästä riippuen.

Pyyhi kondenssivesi pois kuivalla pyyhkeellä ja säädä ilmankosteus sopivaksi säätimellä.

Säilytä kylmänarat hedelmät ja vihannekset laitteen ulkopuolella lämpötilassa n. 8 °C - 12 °C, jotta niiden laatu ja aromit säilyvät.

Kylmälle arat hedelmät	<ul style="list-style-type: none"> ■ Ananas ■ Banaani ■ Mango ■ Papaija ■ Sitruhedelmät
Kylmälle arat vihannekset	<ul style="list-style-type: none"> ■ Munakoisot ■ Kurkut ■ Kesäkurpitsa ■ Paprika ■ Tomaatit ■ Perunat

Voi- ja juustolokero

Säilytä voita ja kovia juustoja voi- ja juustolokerossa.

Ovihylly

Voit vaihtaa tarvittaessa ovihyllyn paikkaa ottamalla ovihyllyn pois paikaltaan ja asettamalla sen toiseen paikkaan.

→ "Ovihyllyn poistaminen", Sivu 100

Varusteet

Käytä alkuperäisiä varusteita. Ne on suunniteltu laitettasi varten. Tästä näet yhteenvedon laitteesi varusteista ja niiden käytöstä.

Laitteiden varusteet ovat mallikohtaisia.

Kananmunalokero

Säilytä kananmunat turvallisesti kananmunalokerossa.

Pullonpidike

Pullonpidike estää pullojen kaatumisen, kun laitteen ovi avataan ja suljetaan.

→ Kuva 

Jääpalamuotti

Käytä jääpalamuottia jääpalojen valmistamiseen.

Jääpalojen valmistaminen

1. Täytä $\frac{3}{4}$ jääpalamuotista vedellä ja aseta se pakastinosaan.

Irrota kiinnijäätynyt jääpalamuotti vain tylpällä esineellä, esim. lusikanvarrella.

2. Jääpalat irtoavat helpommin, kun pidät jääpalamuottia hetken juoksevan veden alla tai taivutat sitä hieman.

Käytön perusteet

Tästä näet tärkeimmät tiedot laitteen käytöstä.

Laitteen kytkeminen päälle

1. Paina ①.
- ✓ Laitteen jäähdytyskoneisto käynnistyy.
2. "Aseta haluamasi lämpötila."
→ *Sivu 94*

Käyttöä koskevia huomautuksia

- Asetettu lämpötila saavutetaan vasta useiden tuntien kuluttua laitteen päälle kytkemisestä. Älä laita laitteeseen elintarvikkeita ennen kuin lämpötila on saavutettu.
- Kun suljet oven, saattaa muodostua alipaine. Oven avaaminen uudelleen on vaikeaa. Odota hetken, kunnes alipaine tasaantuu.

Laitteen kytkeminen pois päältä

- ▶ Paina ①.
- ✓ Laitteen jäähdytys ei enää toimi.

Lämpötilan säätäminen

Kun laite on kytketty päälle, voit säätää lämpötilan.

Jääkaappiosan lämpötilan säätäminen

- ▶ Paina $-/+$ niin monta kertaa, että lämpötilanäytössä näkyy haluttu lämpötila.
Jääkaappiosan suositeltu lämpötila on 4 °C.
→ *"Tarra OK", Sivun 95*

Pakastinosan lämpötilan säätäminen

- ▶ Kun haluat muuttaa pakastinosan lämpötilaa, "muuta jääkaappiosan lämpötilaa" → *Sivu 94*.
Jääkaappiosan lämpötila vaikuttaa pakastinosan lämpötilaan. Korkeammaksi säädetty jääkaappiosan lämpötila nostaa pakastinosan lämpötilaa.

Lisätoiminnot

Tutustu laitteen säädettävissä oleviin lisätoimintoihin.

Super-toiminto

Toiminnolla Super-toiminto jääkaappiosa ja pakastinosa jäähtyvät tavallistakin tehokkaammin. Siten elintarvikkeet jäätyvät ja pakastuvat nopeasti läpikotaisin. Kytke Super-toiminto päälle 4 - 6 tuntia ennen kuin sijoitat laitteeseen elintarvikkeita 2 kg tai enemmän. Käyttääksesi hyväksesi koko pakastustehon käytä toimintoa Super-toiminto.
→ *"Pakastusteho", Sivun 96*

Huomautus: Kun Super-toiminto on kytketty päälle, laite saattaa olla äänekkäämpi.

Super-toiminto kytkeminen päälle

- ▶ Paina *super*.
- ✓ *super* palaa.

Huomautus: Laite kytkeytyy n. 36 tunnin kuluttua normaalikäytölle.

Super-toiminto kytkeminen pois päältä

- ▶ Paina *super*.
- ✓ Näytössä näkyy aikaisemmin asetettu lämpötila.

Hälytys

Laitteessa on hälytystoimintoja.

Ovihälytys

Oven hälytysääni kytkeytyy päälle, kun laitteen ovi on pitempään auki.

Varoitusäänen (ovihälytys) kytkeminen pois päältä

- ▶ Sulje laitteen ovi tai paina alarm.
- ✓ Varoitusääni on kytketty pois päältä.

Jääkaappiosa

Jääkaappiosassa voidaan säilyttää lihaa, makkaroita, kalaa, maitotuotteita, kananmunia, valmistettuja ruokia ja leivonnaisia. Jääkaappiosan lämpötila voidaan säätää välille 2 °C - 8 °C. Jääkaappiosan suositeltu lämpötila on 4 °C.

→ "Tarra OK", Sivu 95

Jääkaappiosassa myös helposti pilaantuvat elintarvikkeet säilyvät lyhyen tai keskipitkän ajan. Mitä matalampi on valittu lämpötila, sitä pidempään elintarvikkeet säilyvät tuoreina.

Vihjeitä elintarvikkeiden säilyttämisestä jääkaapissa

Ota huomioon vihjeet, kun säilytät elintarvikkeita jääkaapissa.

- Jotta elintarvikkeiden tuoreus ja laatu säilyvät pidempään, säilytä vain tuoreita ja hyvälaatuisia elintarvikkeita.
- Kun ostat eineksiä ja säilykkeitä, älä ylitä valmistajan ilmoittamaa vähimmäissäilyvyysaika tai viimeistä käyttöpäivää.

- Jotta aromit, väri ja tuoreus säilyvät tai vältät makujen sekoittumisen ja muoviosien värjäytymisen, säilytä elintarvikkeet huolellisesti pakattuina tai suljettuina.
- Anna lämpimien ruokien ja juomien jäähtyä ennen jääkaappiin asettamista.

Jääkaappiosan kylmäalueet

Ilman kierto saa jääkappiosassa aikaan erilaisia kylmäalueita.

Kylmin alue

Kylmin alue on laitteen sivuseinään merkityn nuolen ja sen alapuolella olevan hyllyn välissä.

Ohje: Säilytä kylmimmällä alueella helposti pilaantuvia elintarvikkeita, esim. kalaa, makkaraa ja lihaa.

Lämpimin alue

Lämpimin alue on ovesa aivan ylhäällä.

Ohje: Säilytä lämpimimmällä alueella hyvin säilyviä elintarvikkeita, esim. kovia juustoja ja voita. Näin juuston aromit tulevat paremmin esille ja voi pysyy riittävän pehmeänä.

Tarra OK

OK-tarralla voit tarkastaa, onko jääkaappiosassa elintarvikkeiden säilyttämiseen suositeltu turvallinen lämpötila +4 °C tai kylmempi.

OK-tarra ei sisälly kaikkiin laitemalleihin.

Jos OK ei tule näkyviin tarraan, säädä lämpötila vähitellen alhaisemmaksi.

→ "Jääkaappiosan lämpötilan säätäminen", Sivu 94

Kun kylmälaite otetaan käyttöön, oikean lämpötilan saavuttaminen voi kestää 12 tuntia.



Oikea säätö

Pakastinosa

Pakastinosassa voit säilyttää pakasteita, pakastaa elintarvikkeita ja valmistaa jääpaloja.

Pakastinosan lämpötila riippuu jääkaappiosan lämpötilasta.

Elintarvikkeiden pidempiaikainen säilytys edellyttää

vähintään -18 °C :een lämpötilaa.

Pakasteina voidaan pilaantuviakin elintarvikkeita säilyttää pitkän aikaa.

Matalat lämpötilat hidastavat tai pysäyttävät pilaantumisen.

Tuoreiden elintarvikkeiden laitteeseen sijoittamisen ja niiden läpikotaisen pakastamisen väliseen aikaan

vaikuttavat erilaiset seikat:

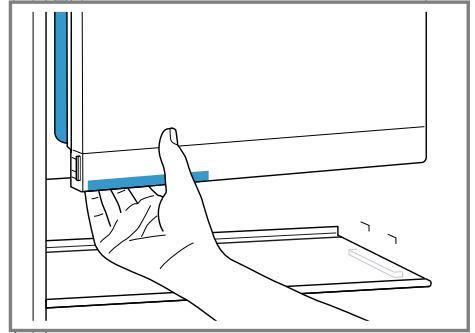
- Asetettu lämpötila
- Elintarvike (koko ja laji)
- Tuotteiden määrä
- Pakastettuna jo oleva elintarvikemäärä

Pakastinosan ovi

Jotta varastoidut pakasteet eivät sula ja pakastinosaan ei muodostu niin runsaasti jäätä, sulje pakastinosan ovi aina.

Pakastinosan oven kahvan asennosta tunnistat, onko pakastinosa suljettu oikein.

Huomautus: Kun suljet pakastinosan oven, se lukittuu kuuluvasti.



Pakastusteho

Pakastusteho kertoo, kuinka paljon elintarvikkeita voidaan pakastaa tietyssä ajassa siten, että ne jäätyvät läpikotaisin.

Pakastustehoa koskevat tiedot löydät tyyppikilvestä. → Kuva 1 / 5

Pakastustehon edellytykset

1. Kytke Super-toiminto päälle n. 6 tuntia ennen tuoreiden elintarvikkeiden sijoittamista laitteeseen.
→ "Super-toiminto kytkeminen päälle", Sivü 94
2. Kun pakastat tuoreita elintarvikkeita, sijoita ne mahdollisimman taakse lähelle sivuseiniä.

Vihjeitä pakasteiden ostamisesta

Noudata näitä vihjeitä, kun ostat pakasteita.

- Tarkista, että pakkaukset ovat ehjiä.
- Huomioi vähimmäissäilyvyysaika.
- Liikkeen pakastimen lämpötilan tulee olla vähintään -18 °C .
- Älä katkaise kylmäketjua. Vie pakasteet kotiin mikäli mahdollista kylmälaukussa, ja laita ne heti pakastinosaan.

Vihjeitä elintarvikkeiden sijoittamisesta pakastinosaan

Ota huomioon vihjeet, kun sijoitat elintarvikkeita pakastinosaan.

- Jaa elintarvikkeet mahdollisimman laajalle alalle pakastinosassa.
- Älä päästä pakastettavia elintarvikkeita kosketuksiin jo pakastettujen elintarvikkeiden kanssa.
Jaa läpikotaisin pakastuneet elintarvikkeet tarvittaessa eri puolille pakastinosaa.

Vinkkejä tuoreiden elintarvikkeiden pakastamisesta

Ota huomioon vinkit, kun pakastat tuoreita elintarvikkeita.

- Pakasta vain tuoreita ja virheettömiä elintarvikkeita.
- Ruoaksi valmistetut elintarvikkeet sopivat paremmin kuin raakoina nautittavat elintarvikkeet.
- Jotta ravintoarvo, aromi ja väri säilyvät, tietyt elintarvikkeet on hyvä esikäsitellä pakastamista varten.
 - Vihannekset: pese, pilko ja ryöppää.
 - Hedelmät: pese, poista siemenet ja kuori tarvittaessa, lisää tarvittaessa sokeria tai askorbiinihappoa.

Lisää ohjeita löydät alan kirjallisuudesta.

Pakastamiseen soveltuvat elintarvikkeet

- Leivonnaiset
- Kala ja äyriäiset
- Liha
- Riista ja linnunliha
- Vihannekset, hedelmät ja yrtit
- Kananmunat ilman kuorta

- Maitotuotteet, esim. juusto, voi ja rahka
- Valmisruoat ja tähteeksi jäänyt ruoka, esim. keitot, pataruoat, kypsä liha ja kala, perunaruuat, laatikot ja makeat jälkiruoat

Pakastamiseen soveltumattomat elintarvikkeet

- Vihannekset, jotka tavallisesti syödään raakoina, esim. lehtisalaatit tai retiisit
- Kuorimattomat tai kovaksikeitetty kananmunat
- Viinirypäleet
- Kokonaiset omenat, päärynät ja persikat
- Jogurtti, piimä, hapankerma, ranskankerma ja majoneesi

Pakasteiden pakkaaminen

Käyttämällä tarkoitukseen sopivaa pakkausmateriaalia ja oikean tyyppisiä pakkauksia tuotteiden laatu säilyy hyvänä ja voit välttää pakastuksen aiheuttaman tuotteiden kuivumisen.

1. Sijoita elintarvikkeet pakkaukseen.

Sopivat pakkaukset:

- Polyeteenistä valmistettu muovikalvo
- Polyeteenistä valmistettu kalvorulla
- Polyeteenistä valmistettu pakastepussi
- Pakasterasiat

Tarkoitukseen sopimattomat pakkaukset:

- Käärepaperi
- Voipaperi
- Sellofaani
- Alumiinifolio
- Jätepussit ja käytetyt muovikassit

2. Poista ilma pakkauksesta.

fi Sulatus

3. Sulje pakkaus ilmatiiviisti, jotta elintarvikkeet eivät menetä makuun tai kuivu.
Sulkemiseen soveltuvat:
 - Kumirenkaat
 - Muovikiinnikkeet
 - Kylmänkestävät teipit
4. Merkitse pakkaukseen sisältö ja pakastuspäivämäärä.

Pakasteiden säilyvyys lämpötilassa –18 °C

Ota huomioon säilyvyysajat, kun pakastat elintarvikkeita.

Elintarvike	Säilyvyysaika
Kala, makkara, valmistetut ruoat, leivonnaiset	enintään 6 kuukautta
Lintu, liha	enintään 8 kuukautta
Vihannekset, hedelmät	enintään 12 kuukautta

Pakasteiden sulatusmenetelmät

Valitse aina elintarvikkeen ja käyttötarkoituksen mukainen sulatustapa, jotta tuotteiden laatu säilyy mahdollisimman hyvänä.

HUOMAA **Terveysriski!**

Pakasteita sulatettaessa saattavat bakteerit lisääntyä, jolloin pakasteet voivat pilaantua.

- ▶ Älä pakasta uudelleen osittain tai kokonaan sulaneita pakasteita.
- ▶ Voit pakastaa ne uudelleen, kun olet ensin valmistanut ne ruoaksi keittämällä tai paistamalla.
- ▶ Tällaisten pakasteiden säilyvyys ei enää vastaa maksimaalista säilyvyysaikaa.

Sulatusmenetelmä	Elintarvike
Jääkaappiosa	Eläinperäiset elintarvikkeet kuten kala, liha, juusto, rahka
Huonelämpötila	Leipä
Mikroaaltouuni	Heti syötävät tai ruoaksi valmistettavat elintarvikkeet
Uuni tai liesi	Heti syötävät tai ruoaksi valmistettavat elintarvikkeet

Sulatus

Noudata ohjeita, kun haluat sulattaa laitteen.

Sulatus jääkaappiosassa

Jääkaappiosan takaseinään muodostuu käytön aikana toiminnasta johtuen sulamisvesipisaroita tai huurretta. Jääkaappiosan takaseinä sulaa automaattisesti.

Sulamisvesi valuu sulamisvesikourun kautta poistoreikään ja haihdutusmaljaan, eikä sitä tarvitse pyyhkiä pois.

Jotta sulamisvesi pääsee poistumaan ja vältetään hajujen muodostuminen, ota huomioon seuraavat tiedot:
→ *"Sulamisvesikourun ja poistoreiän puhdistaminen", Sivu 100.*

Sulaminen pakastinosassa

Koska pakasteet eivät saa sulaa, pakastelokero ei ole automaattisulatteinen.

Pakastelokerossa oleva huurrekerros heikentää pakastustehoa ja sähkönkulutus lisääntyy.

Pakastinosan sulattaminen

Sulata pakastinosa säännöllisesti.

1. Kytke Super-toiminto päälle n. 4 tuntia ennen sulatusta.
→ *"Super-toiminto kytkeminen päälle", Sivu 94*
Tällöin elintarvikkeet ovat erittäin kylmiä ja niitä voidaan säilyttää pitempään huonelämpötilassa.
2. Poista pakasteet ja säilytä ne viileässä paikassa. Aseta pakasteiden päälle kylmävaraajia, jos niitä on käytettävissä.
3. "Kytke laite pois päältä." → *Sivu 94*
4. Irrota laite sähköverkosta.
Irrota verkkojohdon pistoke tai kytke sulake sulakerasiassa pois päältä.
5. Voit nopeuttaa sulamista asettamalla kuumalla vedellä täytetyn kattilan alustan päälle pakastinosaan.
6. Pyyhi sulamisvesi pois pehmeällä liinalla tai sienellä.
7. Kuivaa pakastinosa pehmeällä, kuivalla liinalla.
8. Liitä laite sähköverkkoon.
9. "Kytke laite päälle." → *Sivu 94*
10. "Aseta pakasteet laitteeseen."
→ *Sivu 97*

Puhdistus ja hoito

Puhdista ja hoida laitetta huolellisesti, jotta se pysyy pitkään toimintakuntoisena. Ulottumattomissa olevat kohdat on puhdistettava huoltopalvelun toimesta. Huoltopalvelun suorittama puhdistus voi aiheuttaa kustannuksia.

Laitteen esivalmistelu puhdistusta varten

Ohjeet laitteen esivalmistelemiseksi puhdistusta varten.

1. "Kytke laite pois päältä." → *Sivu 94*
2. Irrota laite sähköverkosta.
Irrota verkkojohdon pistoke tai kytke sulake sulakerasiassa pois päältä.
3. Poista kaikki elintarvikkeet jääkaapista ja säilytä niitä viileässä paikassa.
Jos mahdollista, aseta kylmävaraajia elintarvikkeiden päälle.
4. Jos sisällä on huurrekerros, sulata se.
5. "Poista kaikki varusteosat laitteesta." → *Sivu 100*

Laitteen puhdistaminen

Puhdista laite ohjeiden mukaan, jotta virheellinen puhdistus tai epäsovivat puhdistusaineet eivät vaurioita laitetta.

⚠ VAROITUS **Sähköiskun vaara!**

- Laitteeseen pääsevä kosteus voi aiheuttaa sähköiskun.
 - ▶ Älä käytä laitteen puhdistukseen höyry- tai painepesuria.
- Lamppuun pääsevä kosteus voi aiheuttaa vaaroja.
 - ▶ Pesuvettä ei saa päästä lamppuun.

HUOMIO!

- Soveltumattomat puhdistusaineet voivat vahingoittaa laitteen pintoja.
 - ▶ Älä käytä kovia hankaustyynyjä tai puhdistussieniä.
 - ▶ Älä käytä voimakkaita tai hankaavia puhdistusaineita.

fi Puhdistus ja hoito

- ▶ Älä käytä vahvasti alkoholiipitoisia puhdistusaineita.
 - Jos puhdistat varusteosia ja lisävarusteita astianpesukoneessa, ne voivat muuttaa muotoaan tai värjäytyä.
 - ▶ Älä pese varusteosia ja lisävarusteita astianpesukoneessa.
1. "Esivalmistele laite puhdistusta varten." → *Sivu 99*
 2. Puhdista laite, varusteosat ja ovitiivisteet talousliinalla, haalealla vedellä ja pienellä määrällä PH-neutraalia astianpesuainetta.
 3. Kuivaa huolellisesti pehmeällä, kuivalla liinalla.
 4. Aseta varusteosat paikoilleen.
 5. Liitä laite sähköverkkoon.
 6. "Kytke laite päälle." → *Sivu 94*
 7. Aseta elintarvikkeet jääkaappiin.

Sulamisvesikourun ja poistoreiän puhdistaminen

Jotta sulamisvesi pääsee poistumaan, puhdista sulamisvesikouru ja poistoreikä säännöllisesti.

- ▶ Puhdista sulamisvesikouru ja poistoaukko varovasti, esim. vanupuikolla.
→ Kuva **6**

Varusteosien poistaminen

Kun haluat puhdistaa varusteosat huolellisesti, poista ne laitteesta.

Hyllyn poistaminen

- ▶ Vedä hylly ulos ja ota se pois paikaltaan.
→ Kuva **7**

Ulosvedettävä hyllyn poistaminen

1. Vedä ulosvedettävää hyllyä ulospäin, kunnes lukitusnokan lukitus vapautuu.
→ Kuva **8**
2. Kallista hyllyä alaspäin ja käännä sivukautta pois paikaltaan.

Ovihyllyn poistaminen

- ▶ Nosta ovihyllyä ylöspäin ja ota se pois paikaltaan.
→ Kuva **9**

Hedelmä- ja vihanneslaatikon poistaminen

1. Vedä hedelmä- ja vihanneslaatikko ulos vasteeseen saakka.
2. Nosta hedelmä- ja vihanneslaatikkoa edestä ① ja ota se pois paikaltaan ②.
→ Kuva **10**

Hedelmä- ja vihanneslaatikon yläpuolella olevan hyllyn poistaminen

1. Vedä hedelmä- ja vihanneslaatikko pois paikaltaan.
2. Poista hylly ① ja käännä se toisinpäin ②.
→ Kuva **11**
3. Paina alemman lasilevyn kiinnikkeet ulos.
→ Kuva **12**
4. Nosta lasilevyä etureunasta ① ja vedä se takaa pois paikaltaan ②.
→ Kuva **13**

Toimintahäiriöiden korjaaminen

Voit poistaa itse laitteen pienet toimintahäiriöt. Tutustu häiriöiden korjaamisesta annettuihin ohjeisiin ennen kuin otat yhteyden huoltopalveluun. Näin vältät turhia kustannuksia.

VAROITUS

Sähköiskun vaara!

Epäasianmukaiset korjaukset ovat vaarallisia.

- ▶ Laitteen korjaustöitä saavat tehdä vain alan ammattilaiset.
- ▶ Laitteen korjaukseen saa käyttää vain alkuperäisiä varaosia.
- ▶ Jos laitteen verkkojohto vaurioituu, sen saa turvallisuussyistä vaihtaa vain valmistaja, sen huoltopalvelu tai vastaavan pätevyyden omaava henkilö.

Toimintahäiriöt

Vika	Syy	Vianetsintä
Laitte ei toimi. Mikään näyttö ei pala.	Pistoke ei ole kunnolla pistorasiassa.	▶ Tarkasta, onko verkkojohdon pistoke ei ole liitetty huolellisesti pistorasiaan.
	Sulake on lauennut.	▶ Tarkasta sulakkeet.
	Laitte ei saa virtaa.	1. Tarkasta jännitteensaanti. 2. Aseta pakasteiden päälle kylmävaraajia, jos niitä on käytettävissä.
Laitteen jäähdytys ei toimi, näytöt ja sisävalo toimivat.	Demotoiminto on kytketty päälle.	▶ "Tee laitteen itsetesti." → <i>Sivu 104</i> ✓ Kun itsetesti on päättynyt, laite palaa takaisin normaalikäyttöön.
LED-valo ei pala. Älä poista lampun suojusta.	Mahdollisia syitä on useita.	▶ Soita huoltopalveluun. → " <i>Huoltopalvelu</i> ", <i>Sivu 105</i>
Jäähdytyskoneisto käynnistyy yhä useammin ja yhä pidemmäksi aikaa.	Laitteen ovi on avattu usein. Ilmankiertoaukot ovat peitossa.	▶ Älä avaa laitteen ovea turhaan. ▶ Poista esteet ilmankiertoaukkojen edestä.
Jääkaappiosan pohja on märkä.	Sulamisvesikouru tai poistoreikä on tukossa.	▶ "Puhdista sulamisvesikouru ja poistoaukko." → <i>Sivu 100</i>

Ilmoitukset näyttöruudussa

Vika	Syy	Vianetsintä
E tai d ilmestyy lämpötilanäyttöön.	Elektroniikka on tunnistanut jonkin vian.	▶ Soita huoltopalveluun. → " <i>Huoltopalvelu</i> ", <i>Sivu 105</i>

Ongelma lämpötilassa

Vika	Syy	Vianetsintä
Lämpötila poikkeaa hyvin paljon asetetusta lämpötilasta.	Mahdollisia syitä on useita.	<ol style="list-style-type: none"> "Kytke laite pois päältä." → <i>Sivu 94</i> "Kytke laite n. 5 minuutin kuluttua taas päälle." → <i>Sivu 94</i> <ul style="list-style-type: none"> Jos lämpötila on liian korkea, tarkista lämpötila uudelleen parin tunnin kuluttua. Jos lämpötila on liian alhainen, tarkista lämpötila uudelleen seuraavana päivänä.

Äänet

Vika	Syy	Vianetsintä
Laite hurisee.	Tämä ei ole vika. Moottori käy, esim. jäähdytyskoneisto, puhallin.	Toimenpiteitä ei tarvita.
Laitteesta kuuluu pulputtava, suriseva tai loriseva ääni.	Tämä ei ole vika. Kylmäaine kulkee putkien läpi.	Toimenpiteitä ei tarvita.
Laitteesta kuuluu napsuva ääni.	Tämä ei ole vika. Moottori, katkaisimet tai magneettiventtiilit kytkeytyvät päälle tai pois päältä.	Toimenpiteitä ei tarvita.
Laite on äänekäs.	Varusteosat heiluvat tai jumittuvat.	► Tarkasta, ovatko ulosvedettävät osat kunnolla paikoillaan ja korjaa tarvittaessa niiden asentoa.
	Pullot tai astiat koskevat toisiinsa.	► Siirrä pullot ja astiat erilleen toisistaan.
	Super-toiminto on kytketty päälle.	Toimenpiteitä ei tarvita.

Hajuhaitat

Vika	Syy	Vianetsintä
Laitteessa on epämiellyttävä haju.	Mahdollisia syitä on useita.	<ol style="list-style-type: none"> 1. "Esivalmistele laite puhdistusta varten." → <i>Sivu 99</i> 2. "Puhdista laite." → <i>Sivu 99</i> 3. Puhdista kaikki elintarvikepakkaukset. 4. Pakkaa voimakkaantuoksuiset elintarvikkeet ilmatiiviisti, jotta vältät hajujen muodostumisen. 5. Tarkasta 24 tunnin kuluttua, onko hajua muodostunut uudelleen.

Laitteen itsetestin tekeminen

1. "Kytke laite pois päältä." → *Sivu 94*
2. "Kytke laite n. 5 minuutin kuluttua taas päälle." → *Sivu 94*
3. Pidä **super** painettuna ensimmäisten 10 sekunnin aikana päällekytkemisen jälkeen 3 - 5 sekunnin ajan.
 - ✓ Laitteen itsetesti käynnistyy.
 - ✓ Itsetestauksen aikana kuuluu välillä pitkä äänimerkki.
 - ✓ Jos laitteen itsetestauksen päätyttyä kuuluu 2 äänimerkkiä ja lämpötilänäytössä näkyy asetettu lämpötila, laite on kunnossa. Laite palaa normaalikäyttöön.
 - ✓ Jos laitteen testauksen päätyttyä kuuluu 5 äänimerkkiä ja **super** vilkkuu 10 sekuntia, ota yhteys huoltopalveluun.

Säilytys ja hävittäminen

Tästä löydät ohjeet laitteen valmistelemiseksi säilytystä varten. Lisäksi saat tietoa käytöstä poistettujen laitteiden hävittämisestä.

Laitteen poistaminen käytöstä

1. "Kytke laite pois päältä." → *Sivu 94*
2. Irrota laite sähköverkosta.
Irrota verkkojohdon pistoke tai kytke sulake sulakerasiassa pois päältä.
3. "Sulata laite." → *Sivu 98*
4. "Puhdista laite." → *Sivu 99*
5. Jätä laite auki, jotta varmistat sisätilan tuulettumisen.

Käytöstä poistetun laitteen hävittäminen

Ympäristön huomioivan hävittämisen avulla arvokkaita raaka-aineita voidaan käyttää uudelleen.

VAROITUS **Terveysriski!**

Lapset voivat leikkiessään lukita itsensä vahingossa laitteeseen ja joutua hengenvaaraan.

- ▶ Jätä hyllyt ja laatikot laitteeseen, jotta lapset eivät pääse sen sisään niin helposti.
- ▶ Pidä lapset loitolla käytöstä poistetusta laitteesta.

VAROITUS **Tulipalovaara!**

Jos putket vaurioituvat, laitteesta voi vuotaa palavaa kylmäainetta ja vahingollisia kaasuja, jotka voivat syttyä palamaan.

- ▶ Varo vahingoittamasta kylmäainekierron putkia ja eristystä.

1. Irrota verkkojohdon pistoke pistorasiasta.
2. Katkaise verkkojohto.
3. Hävitä laite ympäristöystävällisesti.



Tämän laitteen merkintä perustuu käytettyjä sähkö- ja elektroniikkalaitteita (waste electrical and electronic equipment - WEEE) koskevaan direktiiviin 2012/19/EU. Tämä direktiivi määrittää käytettyjen laitteiden palautus- ja kierrätys-säännökset koko EU:n alueella.

Huoltopalvelu

Jos sinulla on kysyttävää, et saa poistettua häiriötä itse tai laite on korjattava, käänny huoltopalvelumme puoleen.

Voit poistaa monia ongelmia itse tässä käyttöohjeessa annettujen häiriönpoisto-ohjeiden tai verkkosivujemme ohjeiden avulla. Ota muussa tapauksessa yhteys huoltopalveluun.

Löydämme varmasti sopivan ratkaisun, ja pyrimme välttämään huoltoteknikon turhia käyntejä. Varmistamme, että laiteesi korjataan koulutetun huoltohenkilöstön toimesta valmistajan alkuperäisiä varaosia käyttäen niin takuutapauksissa kuin takuuajan päätyttyäkin.

Varsinaisia korjaustöitä saa turvallisuussyistä suorittaa vain alan ammattihenkilöstö. Takuu raukeaa, jos korjaukset tai muut koneeseen liittyvät työ tekee henkilö, jota emme ole valtuuttaneet kyseisiin töihin, tai jos koneeseen asennetaan varaosia, täydennys- tai lisäosia, jotka eivät ole alkuperäisiä osia ja aiheuttavat koneeseen vian.

Ekosuunnittelua koskevan asetuksen mukaisia toiminnan kannalta oleellisia osia on saatavilla huoltopalvelumme kautta vähintään 10 vuoden ajan laitteen markkinoille saattamisen jälkeen Euroopan talousalueella.

Huomautus: Huoltopalvelu on valmistajan paikallisen takuun puitteissa maksuton. Takuu (valmistajan takuu yksityisille kuluttajille) on Euroopan talousalueella voimassa vähintään 2 vuotta paikallisten takuehtojen

mukaisesti. Takuuehdoilla ei ole vaikutusta muihin paikallisten lakien takaamiin oikeuksiin tai vaateisiin.

Lisätietoja käyttömaan takuuajasta ja takuuehdoista saat huoltopalvelustamme, kauppiaalta tai verkkosivuiltamme.

Kun otat yhteyden huoltopalveluun, tarvitset laitteen mallinumeron (E-Nr.) ja valmistusnumeron (FD).

Huoltopalvelun yhteystiedot löytyvät oheisesta huoltopalveluluettelosta tai internet-sivuiltamme.

Mallinnumero (E-nro) ja valmistusnumero (FD)

Mallinnumero (E-nro) ja valmistusnumero (FD) on merkitty koneen tyyppikilpeen.

→ Kuva  / 

Merkitse laitteen tiedot ja huoltopalvelun puhelinnumero muistiin, niin löydät ne taas nopeasti.

Tekniset tiedot

Kylmäaine-, käyttötilavuus- ja muut tekniset tiedot löydät tyyppikilvestä.

→ Kuva  / 

Lisätietoja laitemallistasi löydät internetistä osoitteesta <https://energylabel.bsh-group.com>¹. Tämä verkko-osoite linkittyy viralliseen EU-tuotetietokantaan EPREL, jonka verkko-osoitetta ei ole vielä julkaistu painatushetkellä. Noudata sitten mallihakuun liittyviä ohjeita. Mallitunnus muodostuu tyyppikilvessä mallinumeron (E-Nr.) vinoviivan edessä olevista merkeistä. Vaihtoehtoisesti löydät mallitunnuksen myös EU-energiamerkin ensimmäiseltä riviltä.

¹ Koskee vain Euroopan talousalueen maita



A series of horizontal lines for writing, starting from the top line and continuing down to the bottom line. The lines are evenly spaced and extend across the width of the page.

BSH Hausgeräte GmbH

Carl-Wery-Straße 34

81739 München

GERMANY

www.siemens-home.bsh-group.com

Fremstillet af BSH Hausgeräte GmbH under varemærkelicens fra Siemens AG

Produsert av BSH Hausgeräte GmbH på merkevarelisens fra Siemens AG

Tillverkad av BSH Hausgeräte GmbH under varumärkeslicens från Siemens AG

BSH Hausgeräte GmbH:n Siemens AG:n rekisteröimän tavaramerkkilisenssin alaisena valmistama



9001580852

(000826)

da, no, sv, fi