

Kalusteisiin sijoitettava jääkaappi, 178 cm kalustepeitteinen KI 81RAF31



KI 81RAF31

€ 1 269*

*Suositushinta

Tuotteen ominaisuudet

Suorituskyky ja kulutus

- Energialuokka: A++ asteikolla D - A+++, 116 kWh/vuosi
- Käyttötilavuus yhteensä: 319 l

Muotoilu ja käyttömukavuus

- Elektroninen touchControl-lämpötilanohjaus ja LED-numeronäyttö
- freshSense-sensoriautomaatiikka takaa jatkuvasti tasaisen säilytyslämpötilan
- Tehokkaan puhaltimen ansiosta tasainen lämpötila koko kaapin alueella
- Varoitusääni oven jäädessä auki
- Litteät saranat
- LED-valaistus jääkaapissa

Jääkaappiosa

- Pikajäähdytys, joka palautuu automaattisesti normaalitilaan
- Teleskooppikannattimilla kulkeva hyperFresh plus -laatikko säädettävällä ilmankosteudella pitää hedelmät ja kasvikset tuoreena jopa kaksi kertaa pidempään.
- Teleskooppikannattimilla varustettu Fresh box -vihanneslaatikko.
- 7 turvasihyllyä, joista 6 korkeudeltaan säädettävissä, 1 varioShelf - jaettavissa, 2 easyAccess - osittain ulosvedettävissä
- Kromattu pullohylly

Tekniset tiedot

- Ovi aukeaa oikealle, avausuunta vaihdettavissa

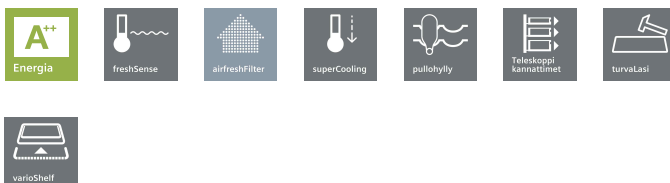
Yhdistelmä

EAN-koodi

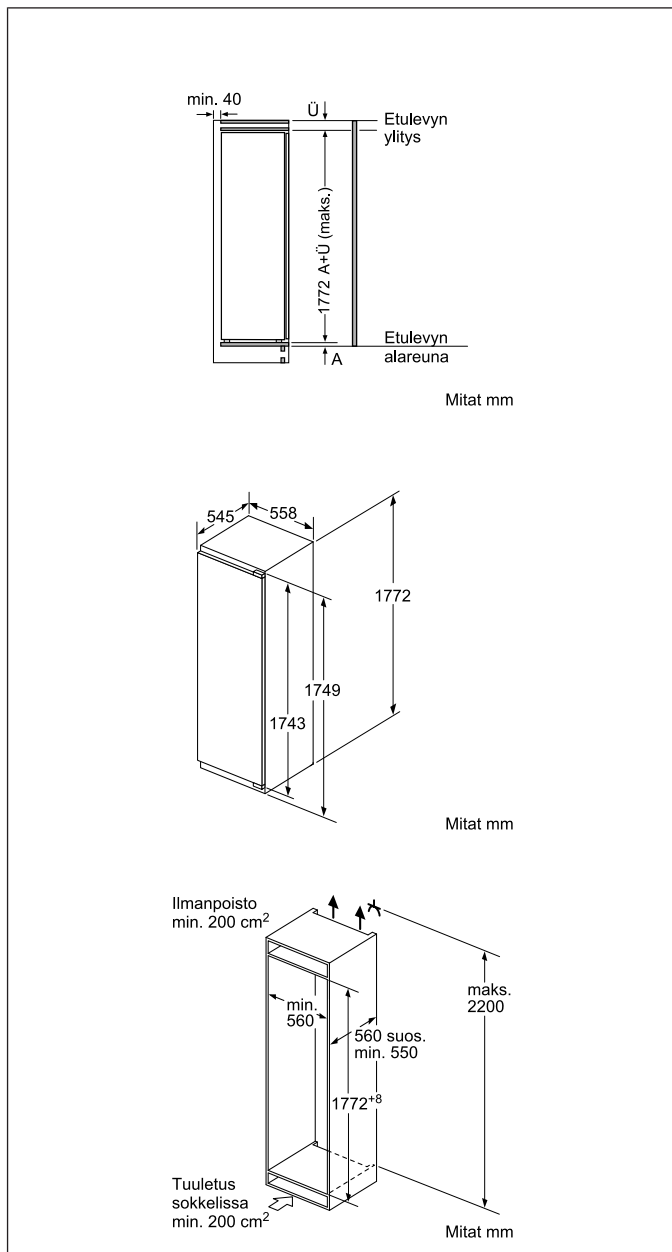
4242003787410

Perustiedot

Energiatehokkuusluokka - (2010/30/EY): A++
Jääkaapin käyttötilavuus (l) - (2010/30/EC): 319



Kalusteisiin sijoitettava jääkaappi, 178 cm kalustepeitteinen KI 81RAF31



Melutaso (dB re 1 pW): 37
 Tuotteen mitat (K x L x S) mm: 1772 x 558 x 545
 Tarvittava asennustila (K x L x S) mm: 1775 x 560 x 550
 Saranatyypit: Litteät saranat
 Oven sarana: oikealla, vaihdettavissa
 Virtajohdon pituus (cm): 230

Luotu: 2018-06-01

Kalusteisiin sijoitettava jääkaappi, 178 cm kalustepeitteinen KI 81RAF31

Piktogrammit



freshSense

Kylmälaitteen freshSense-sensortechniikka seuraa ja säättää automaattisesti jääkaapin sisälämpötilaa estäen lämpötilavaihtelut, jolloin elintarvikkeet säilyvät tuoreina kauemmin.



airFresh-suodatin

airFresh-suodatin huolehtii aktiivisesti jääkaapin sisäilman puhtaudesta suodattamalla bakteereita ja hajua. Epämiellyttävät ainesosat ja hajut imeytyvät suodattimeen ja sisäilma säilyy raikkaana ja puhtaana – ilman suodattimenvaihtoa - laitteen koko käyttöä.



superCooling

Pikajäähdytyspainikkeella sisälämpötila laskee nopeasti +2 °C:een. Tämä estää lämpimien elintarvikkeiden aiheuttaman lämpötilan nousun kylmälaitteessa.



Pullohylly

Irrotettavassa, teräksisessä pullohyllyssä voit säilyttää pulloja pelkäämättä niiden pyörimistä edestakaisin. Nyt myös pienille ja isoille pulloille sekä tölkeille.



Teleskooppikannattimilla varustetut laatikot

Teleskooppikannattimien ansiosta laatikot on erityisen helppo vetää ulos. Näet helposti koko sisällön ja elintarvikkeet ovat helpommin saatavillasi.