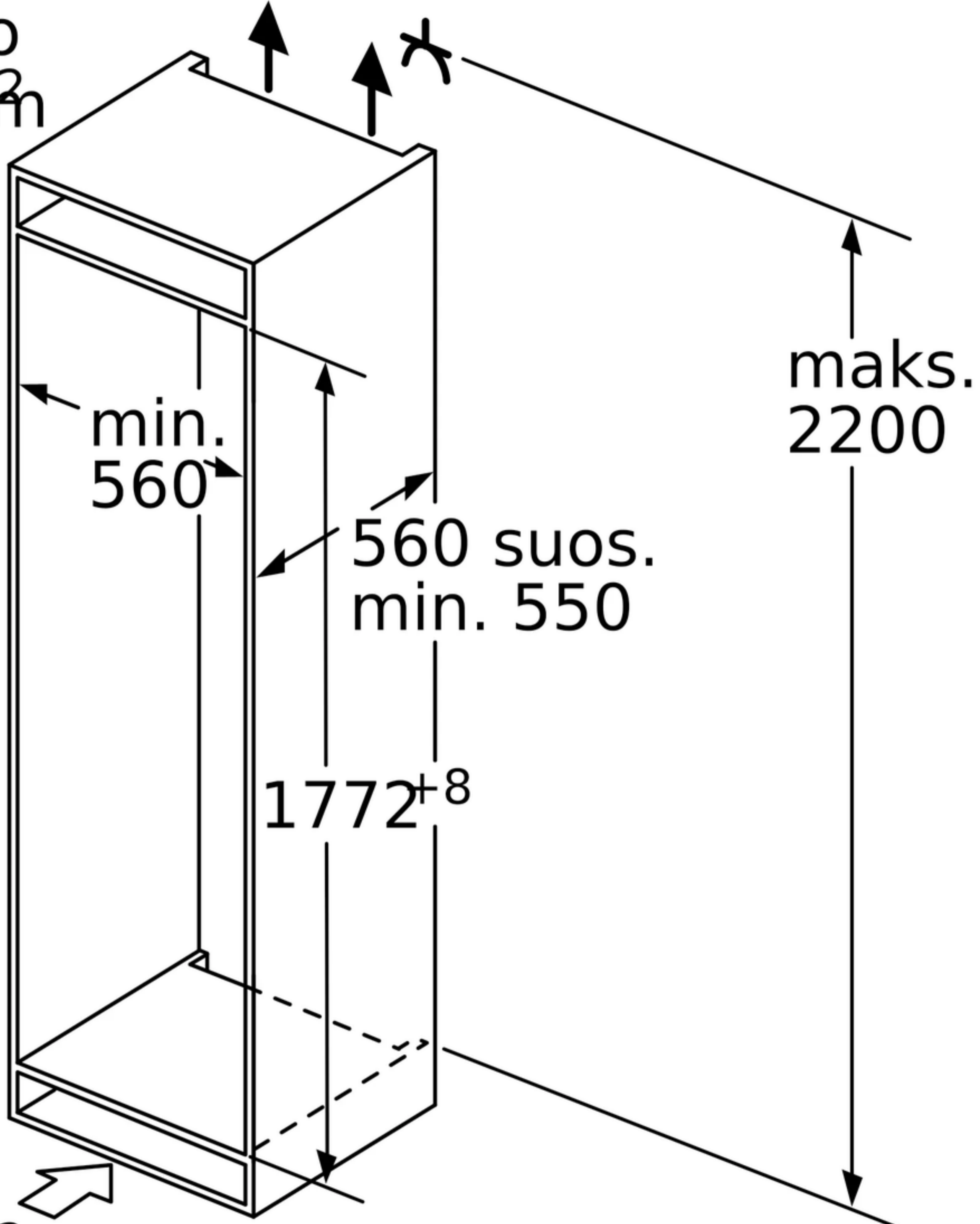


Ilmanpoisto  
min. 200 cm<sup>2</sup>



Tuuletus  
sokkelissa  
min. 200 cm<sup>2</sup>

Mitat mm