

Kalusteisiin sijoitettava jääkaappi, 178 cm kalustepeitteinen KI 81RVF30



KI 81RVF30

€ 1 109*

*Suositushinta

Tuotteen ominaisuudet

Suorituskyky ja kulutus

- Energialuokka: A++ asteikolla D - A+++, 116 kWh/vuosi
- Käyttötilavuus yhteensä: 319 l

Muotoilu ja käyttömukavuus

- Elektroninen lämpötilanohjaus ja LED-näyttö
- freshSense-sensoriautomaatiikka takaa jatkuvasti tasaisen säilytyslämpötilan
- Litteät saranat
- LED-valaistus jääkaapissa

Jääkaappiosa

- Pikajäähdytys, joka palautuu automaattisesti normaalitilaan
- Kaksi Fresh box -vihanneslaatikkoa.
- 7 turvalasihyllyä, joista 6 korkeudeltaan säädettävissä

Tekniset tiedot

- Ovi aukeaa oikealle, avaussuunta vaihdettavissa

EAN-koodi

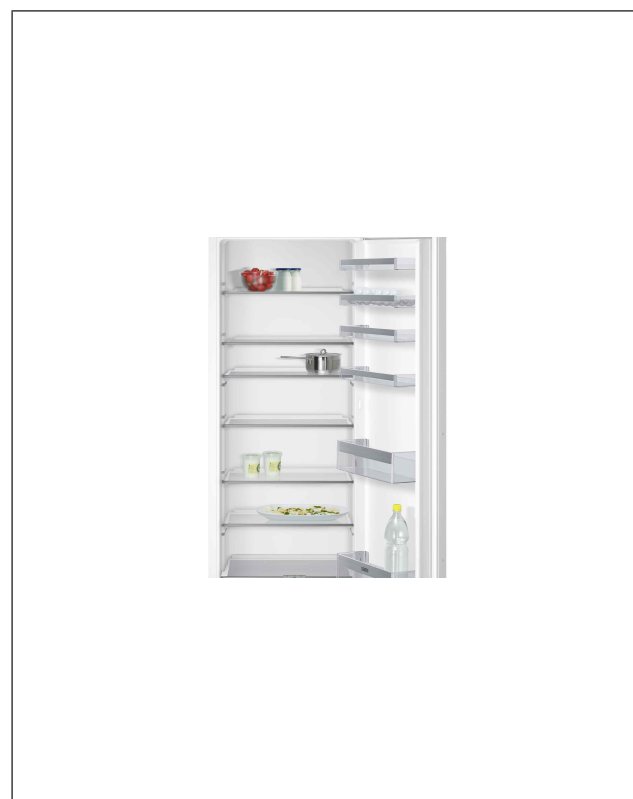
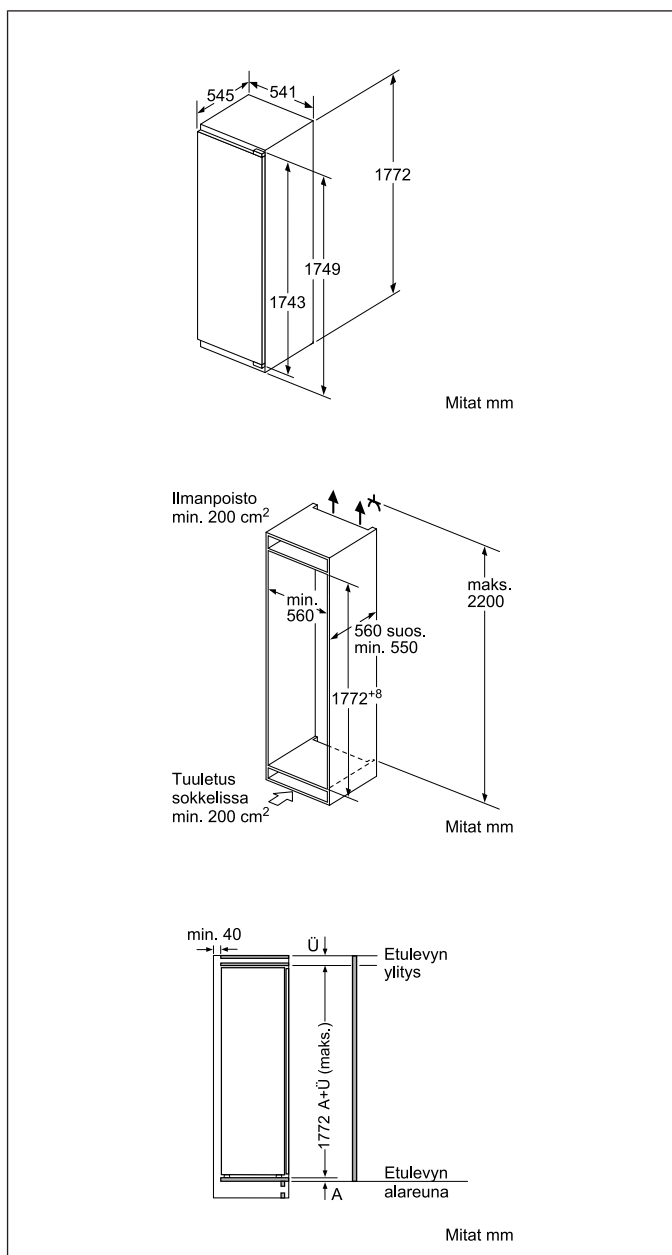
4242003732991

Perustiedot

Energiatehokkuusluokka - (2010/30/EY): A++
Jääkaapin käyttötilavuus (l) - (2010/30/EC): 319
Melutaso (dB re 1 pW): 37
Tuotteen mitat (K x L x S) mm: 1772 x 541 x 545
Tarvittava asennustila (K x L x S) mm: 1775 x 560 x 550
Saranatyyppi: Litteät saranat
Oven sarana: oikealla, vaihdettavissa
Virtajohdon pituus (cm): 230

Luotu: 2018-06-06

Kalusteisiin sijoitettava jääkaappi, 178 cm kalustepeitteinen KI 81RVF30



Kalusteisiin sijoitettava jääkaappi, 178 cm kalustepeitteinen KI 81RVF30

Piktogrammit

freshSense

Kylmälaitteen freshSense-sensortechniikka seuraa ja säätää automaattisesti jääkaapin sisälämpötilaa estäen lämpötilavaihtelut, jolloin elintarvikkeet säilyvät tuoreina kauemmin.

superCooling

Pikajäähdytyspainikkeella sisälämpötila laskee nopeasti +2 °C:een. Tämä estää lämpimien elintarvikkeiden aiheuttaman lämpötilan nousun kylmälaitteessa.