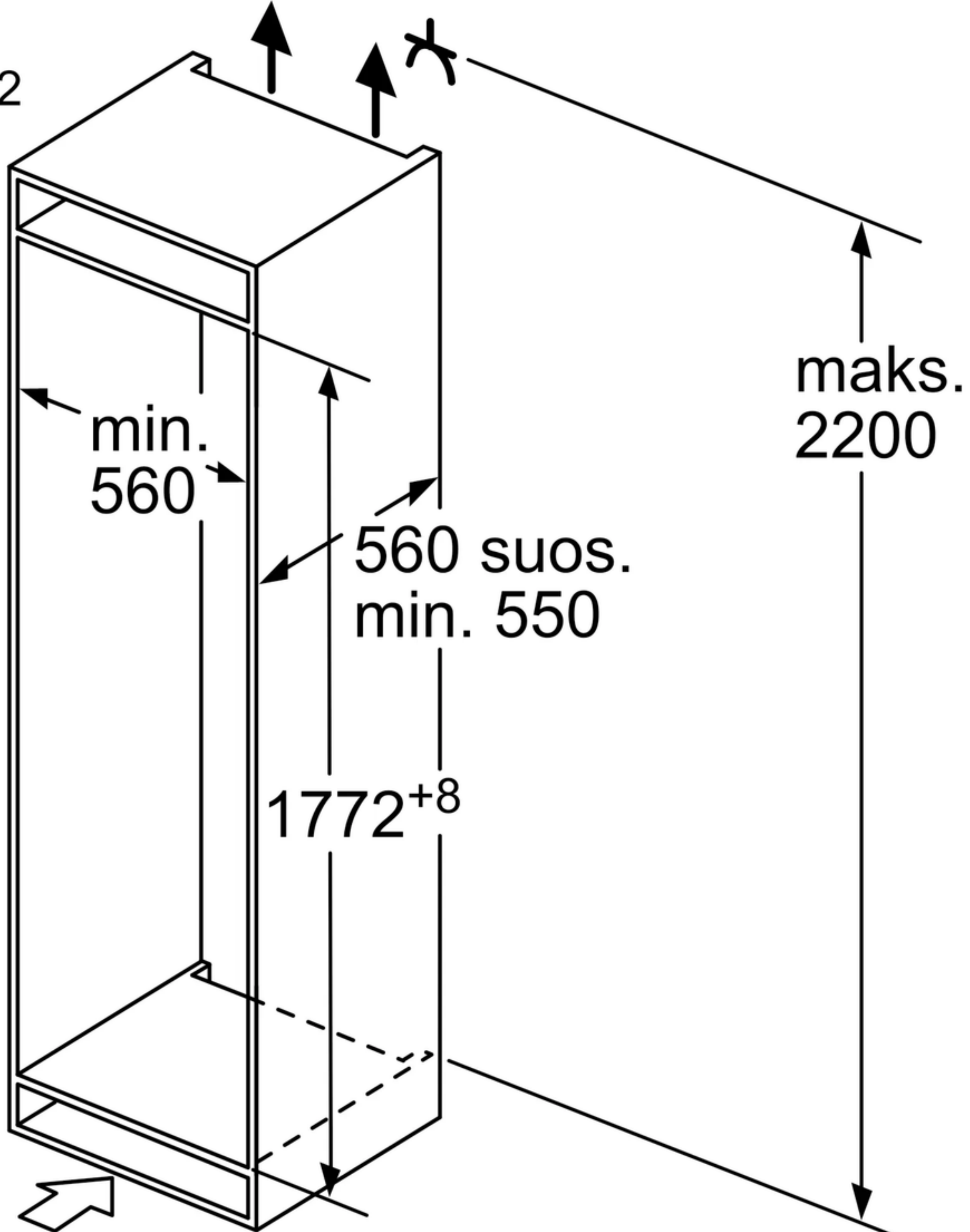


Ilmanpoisto
min. 200 cm²



Tuuletus
sokkelissa
min. 200 cm²

Mitat mm