

SIEMENS

Kalustepeitteinen jääkaappipakastin, asennustilan korkeus
178 cm
kalustepeitteinen
KI 86SAF30



KI 86SAF30

€ 1 579*

*Suositushinta

Tuotteen ominaisuudet

Suorituskyky ja kulutus

- Energialuokka: A++ asteikolla D - A+++ , 218 kWh/vuosi
- Käyttötilavuus yhteensä: 265 l

Muotoilu ja käyttömukavuus

- Elektroninen lämpötilanohjaus ja LED-numeronäyttö
- freshSense-sensoriautomaatiikka takaa jatkuvasti tasaisen säilytyslämpötilan
- Jääkaapin ja pakastimen lämpötilat säädettävissä erikseen

Jääkaappiosa

- Jääkaapin käyttötilavuus: 191 l
- 5 turvasiilyllä, joista 4 korkeudeltaan säädettävissä
- hyperFresh plus -laatikko säädettävällä ilmankosteudella pitää hedelmät ja kasvikset tuoreena jopa kaksi kertaa pidempään.
- LED-valaistus jääkaapissa

Pakastinosa

- ****-pakastin: käyttötilavuus 74 l
- Pikapakastus, joka palautuu automaattisesti normaalitilaan
- Pakastusteho: 7 kg/vrk
- Säilyvyys sähkökatkon aikana: 32 tuntia
- Hälytysjärjestelmä ilmoittaa oven jäädessä auki tai lämmön noususta pakastimessa, muistitoiminto ilmoittaa korkeimman mitatun lämpötilan
- 3 pakastuslaatikkoa läpinäkyvällä etuosalla, joista 1 bigBox -laatikoita

Tekniset tiedot

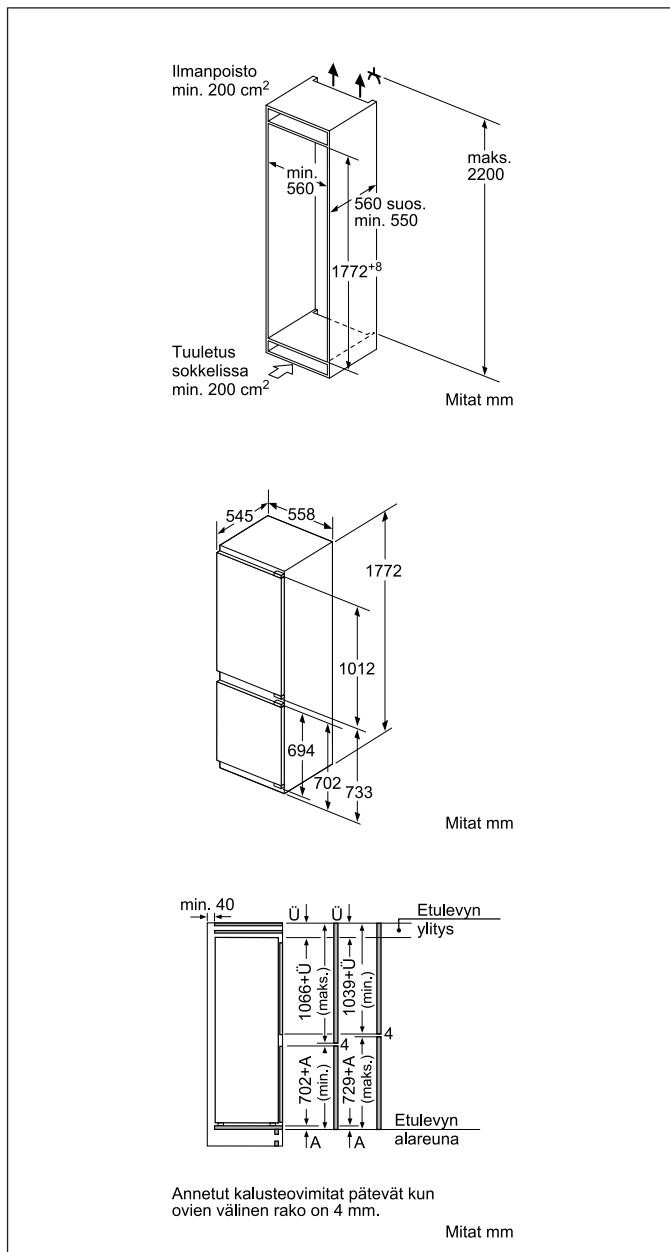
- Litteät saranat
- Ovi aukeaa oikealle, avausuunta vaihdettavissa

EAN-koodi

4242003583944



Kalustepeitteinen jääkaappipakastin, asennustilan korkeus 178 cm kalustepeitteinen KI 86SAF30



Perustiedot

Energiatohokkuusluokka - (2010/30/EY): A++
 Jääkaapin käyttötilavuus (l) - (2010/30/EC): 191
 Pakastimen käyttötilavuus (l) (2010/30/EC): 74
 Melutaso (dB re 1 pW): 36
 Tuotteen mitat (K x L x S) mm: 1772 x 558 x 545
 Tarvittava asennustila (K x L x S) mm: 1775 x 560 x 550
 Saranatyypit: Litteät saranat
 Oven sarana: oikealla, vaihdettavissa
 Virtajohdon pituus (cm): 230

Luotu: 2018-06-06

Kalustepeitteinen jääkaappipakastin, asennustilan korkeus 178 cm kalustepeitteinen KI 86SAF30

Piktogrammit

lowFrost

Kylmälaitteeseen kertynyt jää ja huurre lisäävät energiankulutusta. Innovatiivinen lowFrost-tekniikka hyödyntää erityistä höyrystintekniikkaa, jolloin jäänmuodostus vähenee ja tasoittuu. Laitteen sulatus on paljon nopeampaa kuin perinteisissä järjestelmissä.

freshSense

Kylmälaitteen freshSense-sensoritekniikka seuraa ja säätää automaattisesti jääkaapin sisälämpötilaa estäen lämpötilavaihtelut, jolloin elintarvikkeet säilyvät tuoreina kauemmin.

superFreezing-pikapakastus

Laittaessasi suuren määrän uutta ruokaa pakastimeen, aktivoi pikapakastustoiminto estääksesi vanhojen tuotteiden lämpiämistä. Käyttö on yksinkertaista: aktivoi toiminto ennen kaappaan lähtöä. Laite viilentää pakastimen automaattisesti $-30\text{ }^{\circ}\text{C}$, jolloin uudet elintarvikkeet jäähtyvät nopeasti eivätkä häiritse pakastusprosessia pakastimessa.

bigBox

Kokonainen lampaanviulu, useampi pizza tai korkea pakastusrasia täynnä vastapoisittuja mustikoita – erityisen suurille tai erikoisen muotoisille elintarvikkeille tarvitaan erityisen suuri säilytystila. bigBox tarjoaa paljon tilaa tähän tarpeeseen. Ja kun tarvitsen vieläkin isomman säilytystilan, pakastimen kaikki laatikot ja hyllyt voidaan helposti irrottaa, jolloin koko pakastin on käytettävissä yhtenä suurena säilytystilana.

superCooling

Pikajähdytyspainikkeella sisälämpötila laskee nopeasti $+2\text{ }^{\circ}\text{C}$:een. Tämä estää lämpimien elintarvikkeiden aiheuttaman lämpötilan nousun kylmälaitteessa.

LED-valo

Uudet, kestävät LED-valot sijaitsevat litteinä sivuseinissä tai katossa ja valaisevat sisätilan tasaisesti ja kirkkaasti häikäisemättä.