

SIEMENS

Kalustepeitteinen jääkaappipakastin, asennustilan korkeus 178 cm kalustepeitteinen KI 87VVF30



KI 87VVF30

€ 1 409*

*Suositushinta

Tuotteen ominaisuudet

Suorituskyky ja kulutus

- Energialuokka: A++ asteikolla D - A+++ , 227 kWh/vuosi
- Käyttötilavuus yhteensä: 272 l

Muotoilu ja käyttömukavuus

- Elektroninen lämpötilanohjaus ja LED-näyttö
- Litteät saranat
- Hälytysjärjestelmä ilmoittaa oven jäädessä auki tai lämmönnoususta pakastimessa, muistitoiminto ilmoittaa korkeimman mitatun lämpötilan

Jääkaappiosa

- Jääkaapin käyttötilavuus: 209 l
- freshBox-vihanneslaatikko
- 5 turvalasihyllyä, joista 4 korkeudeltaan säädettävissä
- LED-valaistus jääkaapissa

Pakastinosa

- ***-pakastin: käyttötilavuus 63 l
- Pikapakastus, joka palautuu automaattisesti normaalitilaan
- Pakastusteho: 3 kg/vrk
- Säilyvyys sähkökatkon aikana: 26 tuntia
- varioZone – irroitettavat lasihyllyt mahdollistavat erikoisuuren säilytystilan
- 2 pakastuslaatikkoa läpinäkyvällä etuosalla, joista 1 bigBox -laatikoita

Tekniset tiedot

- Ovi aukeaa oikealle, avaussuunta vaihdettavissa

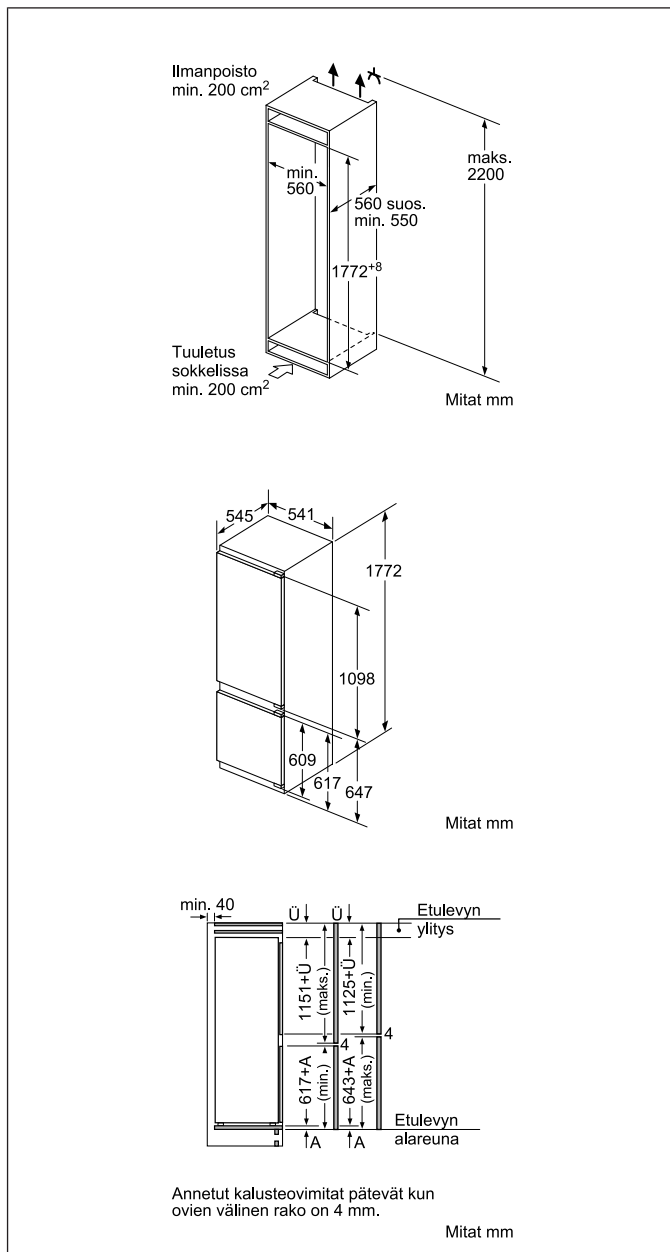
EAN-koodi

4242003674888

Perustiedot

Energiatehokkuusluokka - (2010/30/EY): A++
Jääkaapin käyttötilavuus (l) - (2010/30/EC): 209
Pakastimen käyttötilavuus (l) (2010/30/EC): 63
Melutaso (dB re 1 pW): 38

Kalustepeitteinen jääkaappipakastin, asennustilan korkeus 178 cm kalustepeitteinen KI 87VVF30



Tuotteen mitat (K x L x S) mm: 1772 x 541 x 545
 Tarvittava asennustila (K x L x S) mm: 1775 x 560 x 550
 Saranatyypit: Litteät saranat
 Oven sarana: oikealla, vaihdettavissa
 Virtajohdon pituus (cm): 230

Luotu: 2018-05-31

Kalustepeitteinen jääkaappipakastin, asennustilan korkeus 178 cm kalustepeitteinen KI 87VVF30

Piktogrammit



lowFrost

Kylmälaitteeseen kertynyt jää ja huurre lisäävät energiankulutusta. Innovatiivinen lowFrost-tekniikka hyödyntää erityistä höyrystintekniikkaa, jolloin jäänmuodostus vähenee ja tasoittuu. Laitteen sulatus on paljon nopeampaa kuin perinteisissä järjestelmissä.



superFreezing-pikapakastus

Laittaessasi suuren määrän uutta ruokaa pakastimeen, aktivoi pikapakastustoiminto estääksesi vanhojen tuotteiden lämpiämistä. Käyttö on yksinkertaista: aktivoi toiminto ennen kauppaa lähtöä. Laite viilentää pakastimen automaattisesti $-30\text{ }^{\circ}\text{C}$, jolloin uudet elintarvikkeet jäähtyvät nopeasti eivätkä häiritse pakastusprosessia pakastimessa.



bigBox

Kokonainen lampaanviulu, useampi pizza tai korkea pakastusrasia täynnä vastapainittuja mustikoita – erityisen suurille tai erikoisen muotoisille elintarvikkeille tarvitaan erityisen suuri säilytystila. bigBox tarjoaa paljon tilaa tähän tarpeeseen. Ja kun tarvitsen vieläkin isomman säilytystilan, pakastimen kaikki laatikot ja hyllyt voidaan helposti irrottaa, jolloin koko pakastin on käytettävissä yhtenä suurena säilytystilana.



LED-valo

Uudet, kestävät LED-valot sijaitsevat litteinä sivuseinissä tai katossa ja valaisevat sisätilan tasaisesti ja kirkkaasti häikäisemättä.