

iQ100, Seinälle asennettava liesituuletin, 60 cm, valkoinen LC64PBC20



D

Seinälle asennettava liesituuletin jossa on hyvä suorituskyky ja pyramidDesign-muotoilu.

- ✓ 365 m³/h kapasiteetti pitää ruokakäryt poissa.
- ✓ Energiaa säästävät LED-valot valaisevat hyvin koko keittotason.
- ✓ Miellyttävän hiljainen, äänitaso vain 66 dB.

Tuotekuvaus

Tekniset tiedot

Rakennetyyppi : Chimney
 Hyväksyntätodistukset : CE, VDE
 Virtajohdon pituus (cm) : 130
 Hormin korkeus min - max (mm) : 553-730/573-730
 Tuotteen korkeus ilman hormia (mm) : 246
 Minimietäisyys sähkölevyihin : 550
 Min.-etäis. kaasu-keittotasoon : 650
 Nettopaino (kg) : 8,043
 Ohjauksen tyyppi : mekaaninen
 Tuuletuksen tehoalueiden lkm : 3-portainen
 Poistoilman virtaus (m³/h) : 365
 Valojen määrä : 2
 Melutaso (dB re 1 pW) : 66
 Liitäntäkauluksen läpimitta, min/max (mm) : 120 / 150
 Rasvasuodattimen materiaali : Washable aluminium
 EAN-koodi : 4242003801260
 Liitännän arvo (W) : 100
 Tarvittava sulake (A) : 10
 Jännite (V) : 220-240
 Taajuus (Hz) : 50; 60
 Pistokkeen tyyppi : Suko-/Gardy pistoke, maadoitett
 Asennuksen tyyppi : Seinään asennettava

Lisävarusteet

LZ52751 Aktiivihillisuodatin, vaihto
 LZ52750 Aktiivihillisuodatin, starttipakkaus



iQ100, Seinälle asennettava liesituuletin, 60 cm, valkoinen LC64PBC20

Tuotekuvaus

Käyttö ja teho

- Energiatehokkuusluokka: D (asteikolla A++ - E)
- Kapasiteetti DIN/EN 61591 mukaan: maks. 365 m³/h
- Äänitaso EN 60704-3 ja EN60704-2-13 mukaan maksimiteholla, hormiin liitettynä: 66 dB(A) re 1 pW (53 dB(A) re 20 µPa äänipaine)
- 3 tehoaluetta

Design

- Asennetaan seinälle
- Ohjaustapa: Painettavat valitsimet
- Valaistus: 2 x LED

Käyttömukavuus

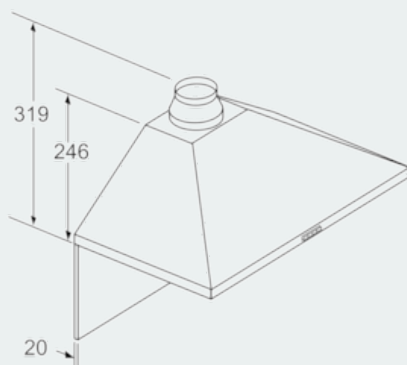
- Metallinen rasvasuodatin, jonka voi pestä astianpesukoneessa

Asennus ja lisätarvikkeet:

- Hormiin liitettävä tai huonetilaan palauttava
- Hormin sulkuläppä mukana pakkauksessa
- Kun liesituuletin asennetaan huonetilaan palauttavaksi, tarvitaan aktiivihilisuodatin (lisätarvike).

iQ100, Seinälle asennettava liesituuletin, 60 cm, valkoinen LC64PBC20

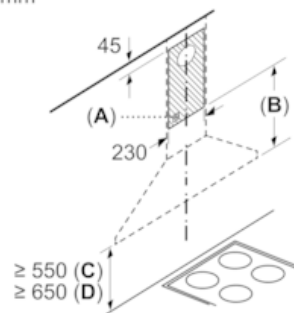
Mittapiirustukset



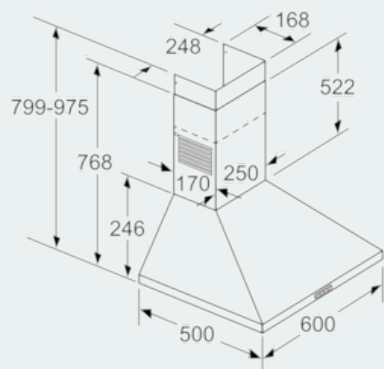
Takaseinää käytettäessä
on otettava huomioon
laitteen muotoilu.

Mitat mm

Mitat mm



A: Pistorasia
B: Poistoilma: ≥ 280 ; kiertoilma: ≥ 490
C: Sähkö
D: Kaasu, kattilankannattimen yläreunasta



Mitat mm