

iQ300, Seinälle asennettava liesituuletin, 75 cm, teräs LC77BHM50



Seinälle asennettava liesituuletin. Tehokas imu ja tyylikkäästi muihin Siemens-kodinkoneisiin yhteensopiva muotoilu.

- ✓ Tehokas moottori, jonka 739 m³/h kapasiteetti pitää keittiösi ilman raikkaana.
- ✓ Intensiiviteho lyhytaikaiseen käyttöön höyryn voimistuessa, palautuu normaaliteholle automaattisesti 6 kuluttua.
- ✓ Miellyttävän hiljainen, äänitaso vain 65 dB.
- ✓ touchControl-ohjauksella ohjaat tehotasoa ja LED-valaistusta helposti.

Tuotekuvaus

Tekniset tiedot

Rakennetyyppi : Chimney
 Hyväksyntätodistukset : CE, VDE
 Virtajohdon pituus (cm) : 130
 Hormin korkeus min - max (mm) : 583-912/583-1022
 Tuotteen korkeus ilman hormia (mm) : 53
 Minimietäisyys sähkölevyihin : 550
 Min.-etäis. kaasu-keittotasoon : 650
 Nettopaino (kg) : 12,675
 Ohjauksen tyyppi : elektroninen
 Poistoilman virtaus (m³/h) : 454
 Ilmanvirtaus intensiiviteholla, huonetilaan palauttavana (m³/h) : 379.0
 Poistoilman virtaus, intensiiviteholla (m³/h) : 739
 Valojen määrä : 2
 Melutaso (dB re 1 pW) : 65
 Liitäntäkauluksen läpimitta, min/max (mm) : 120 / 150
 Rasvasuodattimen materiaali : Pestävä ruostumattomasta teräksestä
 EAN-koodi : 4242003811160
 Liitännän arvo (W) : 255
 Tarvittava sulake (A) : 10
 Jännite (V) : 220-240
 Taajuus (Hz) : 50; 60
 Pistokkeen tyyppi : Suko-/Gardy pistoke, maadoitettu
 Asennuksen tyyppi : Seinään asennettava



Lisävarusteet

LZ57000	cleanAir -moduuli
LZ56200	cleanAir-suodatin
LZ12350	Hormiosan pidennys 1,5 m
LZ12250	Hormiosan pidennys 1,0 m
LZ10FXJ00	Long Life -suodatin, starttipakkaus
LZ10FXI00	Integroitu CleanAir, starttipaketti
LZ10DXU00	Aktiivihiihliisuodatin, starttipakkaus
LZ10DXA00	Aktiivihiihliisuodatin, vaihto
LZ00XXP00	Long Life -vaihtosuodatin

iQ300, Seinälle asennettava liesituuletin, 75 cm, teräs LC77BHM50

Tuotekuvaus

Käyttö ja teho

- Energiatohokkuusluokka: B (asteikolla A+++ - E)
- Kapasiteetti DIN/EN 61591 mukaan: normaaliteho 453 m³/h, intensiiviteho 739 m³/h
- Maksimi äänitaso normaaliteholla hormiin liitettynä: 65 dB(A) re 1 pW (52 dB(A) re 20 µPa äänenpaine) standardien EN 60704-3 ja EN60704-2-13 mukaan.
- Clean Air Plus -suodattimen (hankittavissa lisätarvikkeena) kanssa asennettuna:
 - Kapasiteetti huoneilmaan palauttavana:
 - Max. normaaliteho: 404 m³/h
 - Intensiiviteho: 499 m³/h
 - Äänitaso huoneilmaan palauttavana:
 - Max. normaaliteho: 72 dB(A) re 1 pW
 - Intensiiviteho: 76 dB(A) re 1 pW
 - Hiljainen ja suorituskykyinen hiiliharjaton moottori
 - 3 tehoa ja intensiiviteho
 - Elektroninen ohjaus, painettavat valitsimet

Design

- Asennetaan seinälle
- Valaistus: 2 x 1,5W LED

Käyttömukavuus

- touchControl-valitsimet, 3 tehoa ja intensiiviteho, LED-merkkivalot
- Metallinen rasvasuodatin, jonka voi pestä astianpesukoneessa

Ympäristö ja turvallisuus

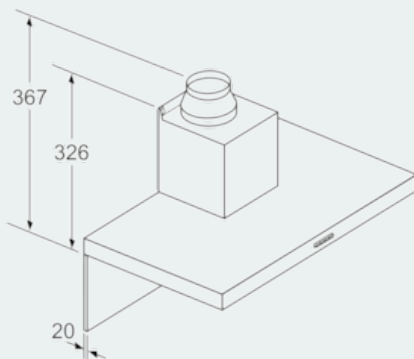
- Hiljainen ja suorituskykyinen hiiliharjaton moottori

Asennus ja lisätarvikkeet:

- Hormiin liitettävä tai huonetilaan palauttava
- Kun liesituuletin asennetaan huonetilaan palauttavaksi, tarvitaan cleanAir-moduuli tai aktiivihiilisuoatin (lisävaruste).
- Hormin sulkuläppä mukana pakkauksessa
- Energiatohokas kondensaattorimoottori

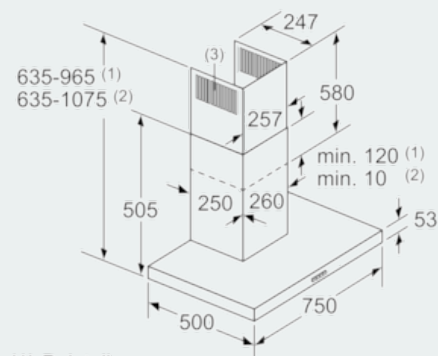
iQ300, Seinälle asennettava liesituuletin, 75 cm, teräs LC77BHM50

Mittapiirustukset



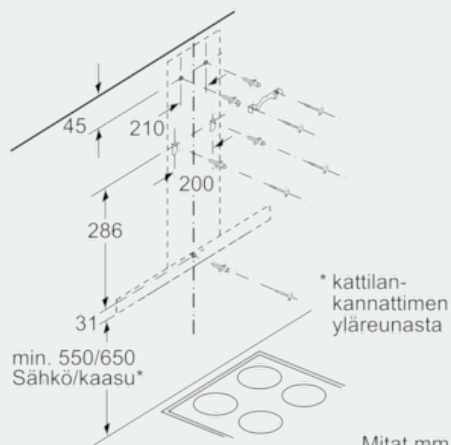
Takaseinää käytettäessä on otettava huomioon laitteen muotoilu.

Mitat mm



- (1) Poistoilma
- (2) Kiertoilma
- (3) Ilmanpoisto - asenna aukot alaspäin, kun poistoilma

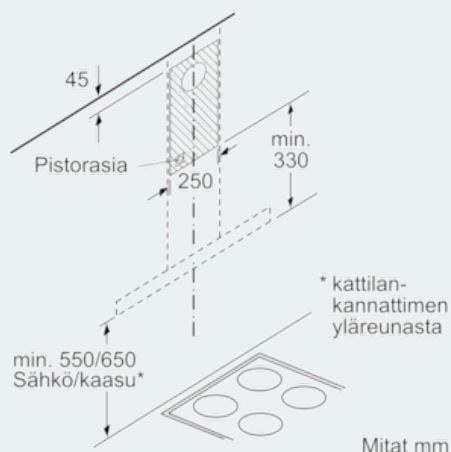
Mitat mm



min. 550/650
Sähkö/kaasu*

* kattilan-
kannattimen
yläreunasta

Mitat mm



min. 550/650
Sähkö/kaasu*

* kattilan-
kannattimen
yläreunasta

Mitat mm