

Seinälle asennettava liesituuletin, 80 cm Musta, viistolasiDesign LC 87KHM60



LC 87KHM60 musta € 1 249*

*Suositushinta

Tuotteen ominaisuudet

Käyttö ja teho

- Energiatehokkuusluokka: A (asteikolla A++ - E)
- Keskimääräinen energiankulutus: 51 kWh/vuosi*
- Kapasiteetti normaaliteholla 380 m³/h, intensiiviteholla 570 m³/h
- Maksimiteho 680 m³/h
- Äänitaso EN 60704-3 ja EN60704-2-13 mukaan maksimi normaaliteholla, hormiin liitettynä: 56 dB(A) re 1 pW (42 dB(A) re 20 µPa äänenpaine)
- 3 tehoa ja intensiiviteho
- Intensiiviteho palautuu automaattisesti normaaliteholle 6 min. kuluttua

Design

- Asennetaan seinälle
- Elektroninen ohjaus: touchControl-valitsimet, LED-merkkivalot
- Valaistus: 2 x LED
- Värilämpötila: 3500 K

Käyttömukavuus

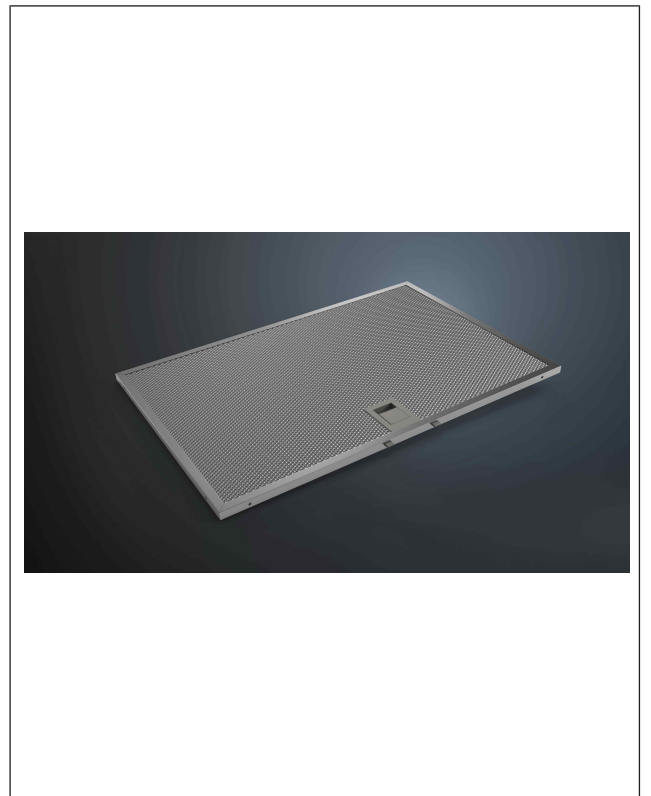
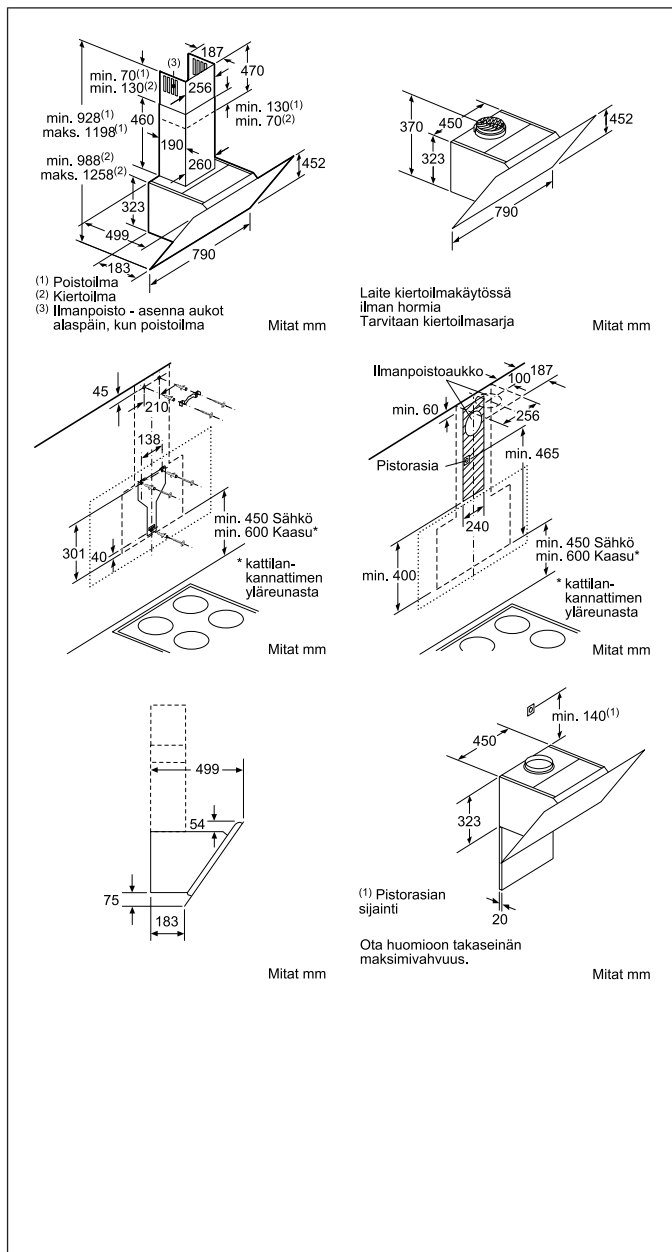
- Metallinen rasvasuodatin, jonka voi pestä astianpesukoneessa
- rimVentilation-rasvasuodatin, jossa tehokas reunaimu

Asennus ja lisätarvikkeet

- Hormiin liitettävä tai huonetilaan palauttava
- Kun liesituuletin asennetaan huonetilaan palauttavaksi, tarvitaan cleanAir-moduuli tai aktiivihiihliisuodatin (lisävaruste)
- Helppo asentaa
- Voidaan asentaa ilman hormiliitäntää



Seinälle asennettava liesituuletin, 80 cm Musta, viistolasiDesign LC 87KHM60



Lisävarusteet

LZ 00XXP00	Aktiivihiihi cleanAir-suodattimeen.	€ 397
LZ 10AKA00	Aktiivihiihiisuodatin.	€ 100
LZ 10AKR00	Aktiivihiihiisuodatin, starttipaketti.	€ 454
LZ 10AKS00	Aktiivihiihiisuodatin, starttipaketti.	€ 454
LZ 10AKT00	Aktiivihiihiisuodatin, starttipaketti.	€ 100
LZ 10AKU00	Aktiivihiihiisuodatin, starttipaketti.	€ 157
LZ 10AXC50	cleanAir -moduuli.	€ 340
LZ 10AXK50	Hormiosan pidennys 1,0 m.	€ 170
LZ 10AXL50	Hormiosan pidennys 1,5 m.	€ 227
LZ 56200	Aktiivihiihiisuodatin (vaihto) cleanAir-suodattimiin	€ 77

EAN-koodi

4242003760994

Seinälle asennettava liesituuletin, 80 cm Musta, viistolasiDesign LC 87KHM60

Perustiedot

Energiatohokkuusluokka - (2010/30/EY): A

Toimintatapa: Muunneltava

Liitännän arvo (W): 263

Virtajohdon pituus (cm): 130

Luotu: 2018-06-06

Piktogrammit

Reunaimu

Liesituuletin imee käryä ja höyryä suodattimen reunoilta. Yli 90 % rasvasta jää rasvasuodattimeen. Tasainen pinta on helppo pitää puhtaana. Suodatin on helppo irrottaa puhdistamista varten (voidaan pestä astianpesukoneessa).