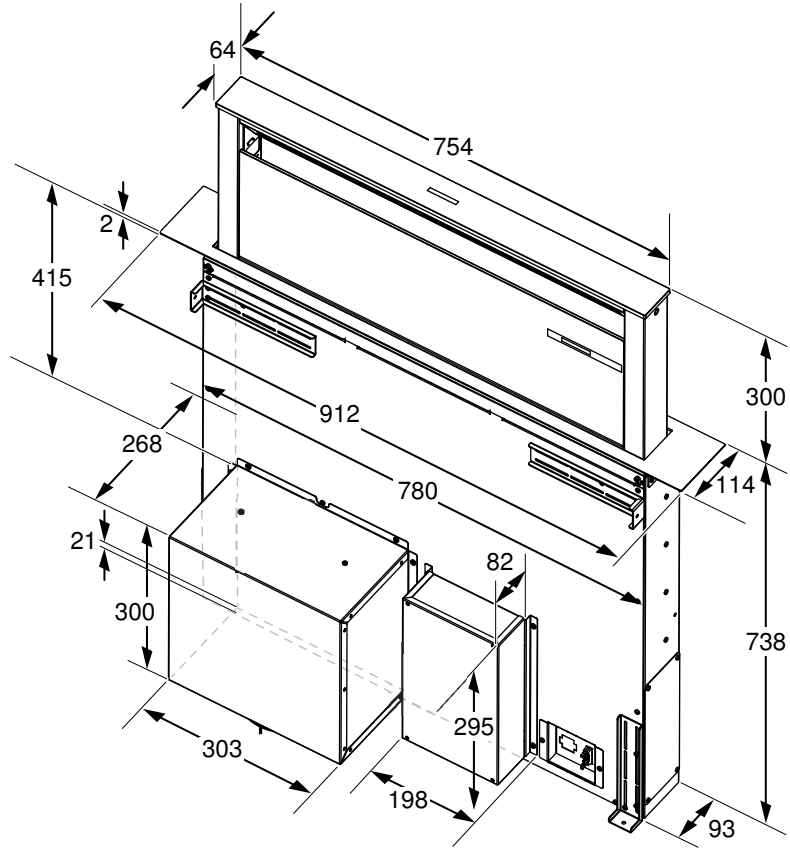


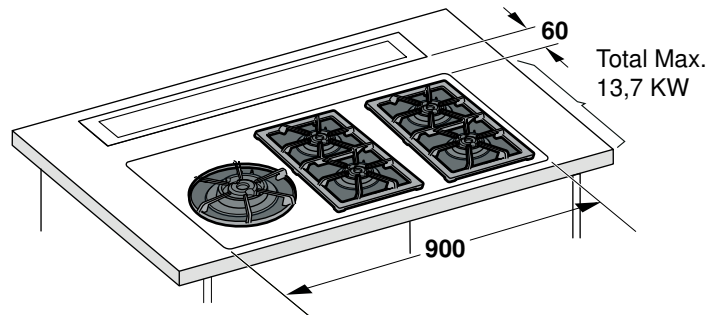
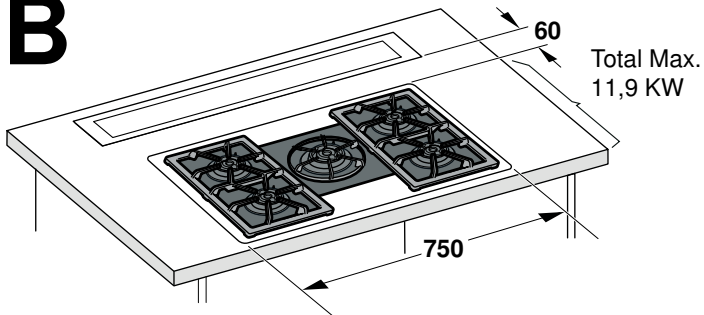
cs	Montážní návod
da	Monteringsvejledning
de	Montageanleitung
en	Installation instructions
es	Instrucciones de montaje
fi	Asennusohje
fr	Notice de montage
it	Istruzioni per il montaggio
nl	Installatievoorschrift
no	Monteringsveiledning
pl	Instrukcja montażu
pt	Instruções de montagem
sv	Monteringsanvisning



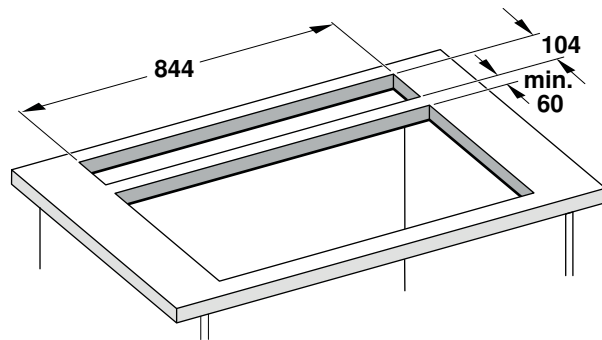
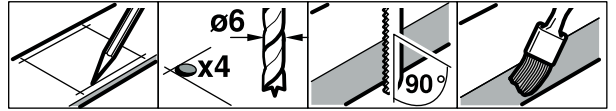
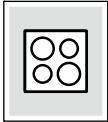
A



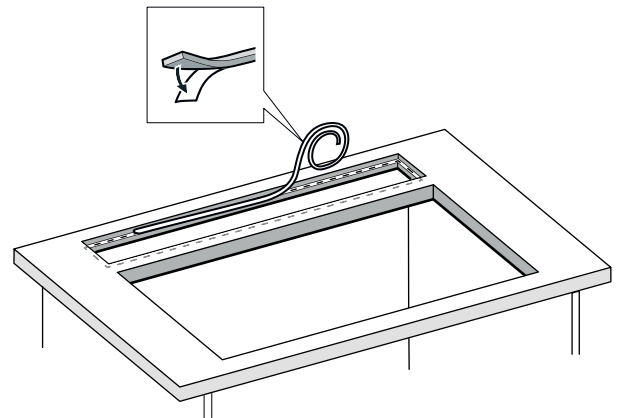
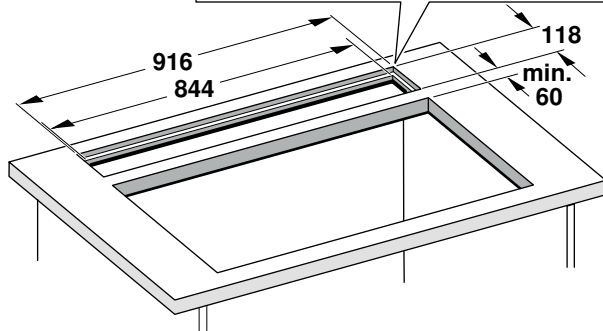
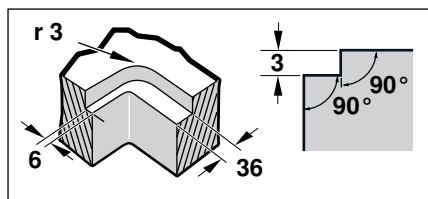
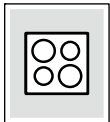
B



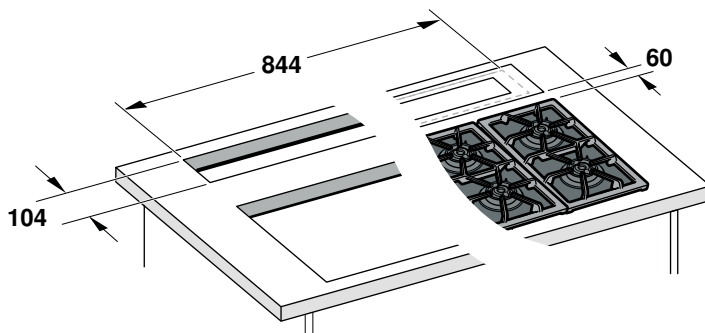
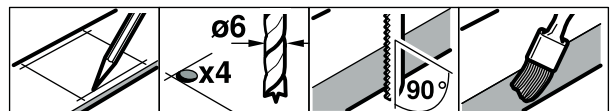
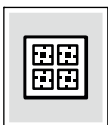
1a



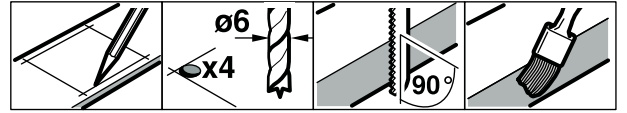
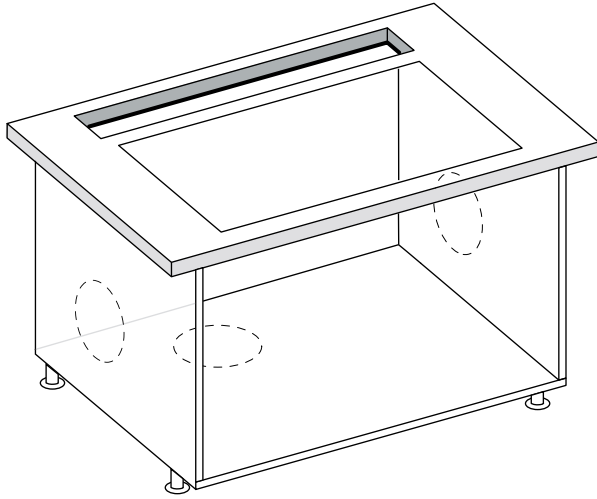
1b



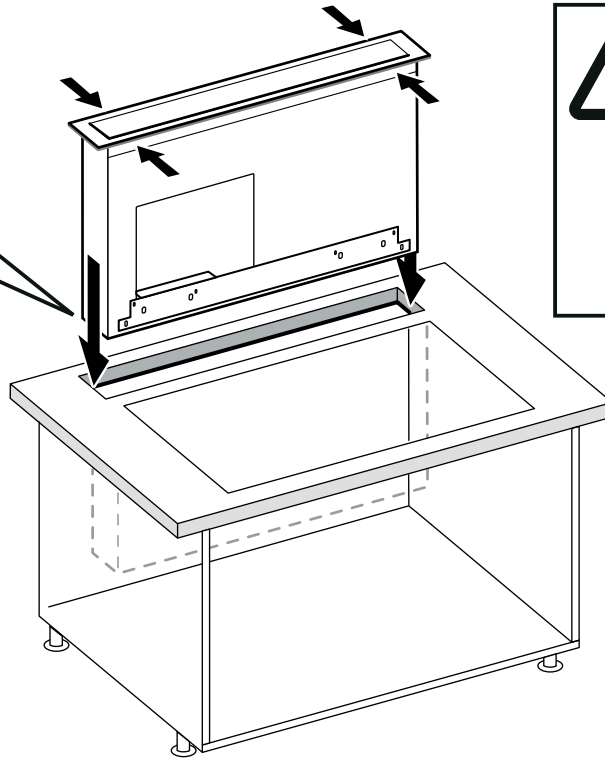
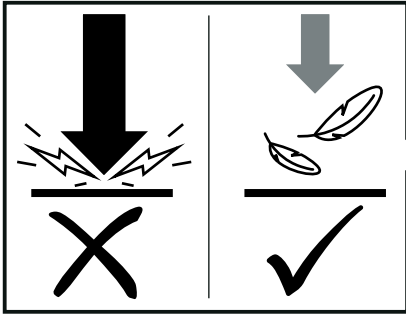
1c



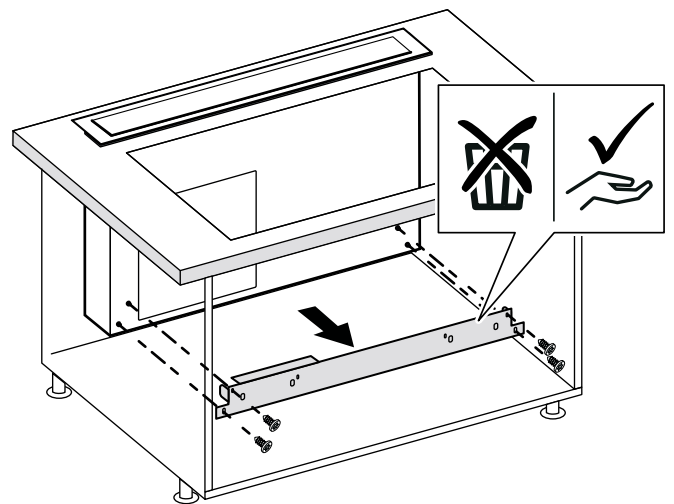
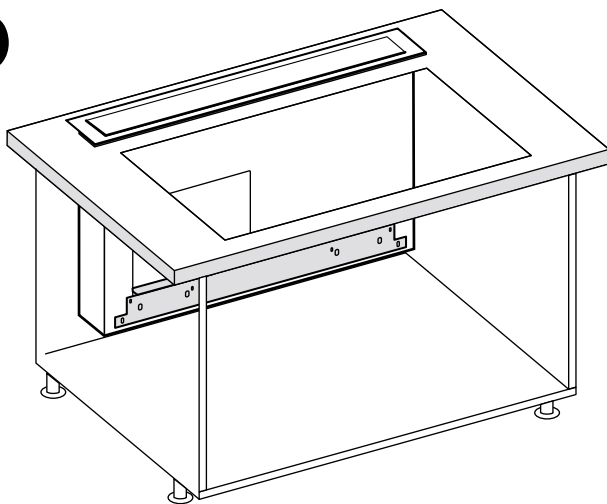
2



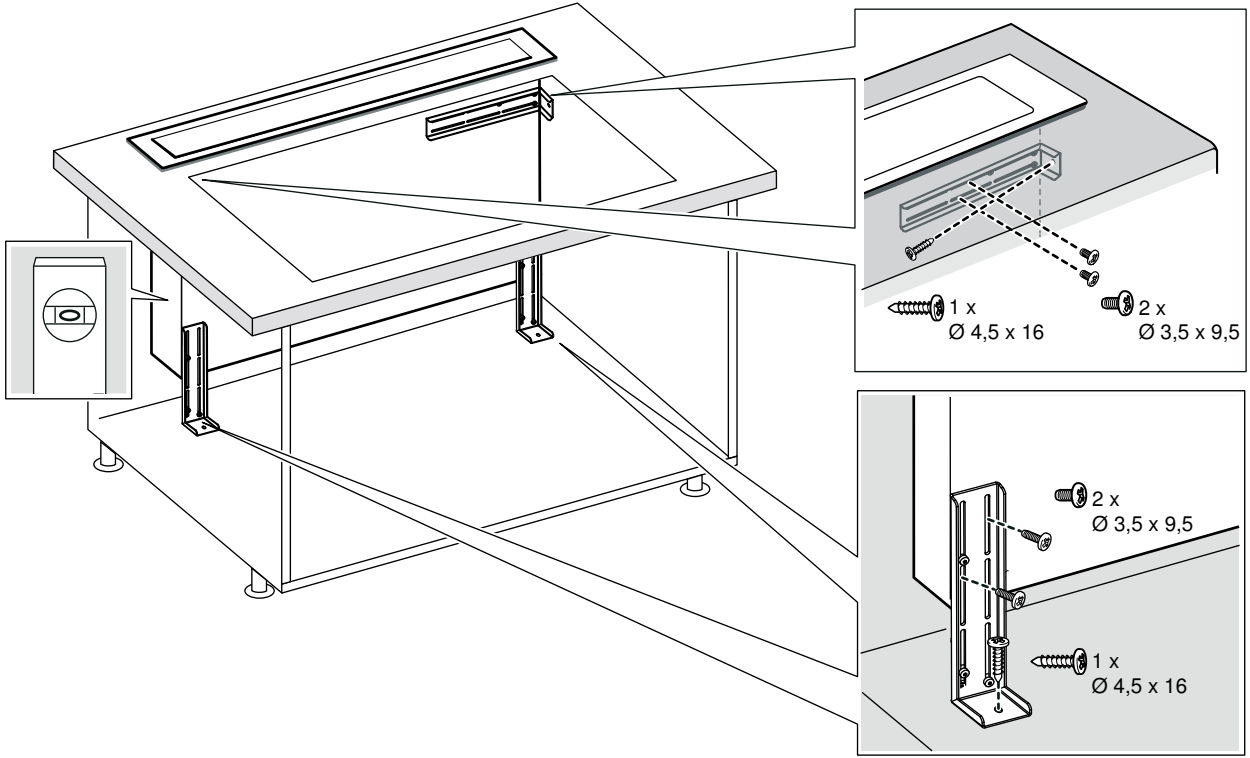
3a



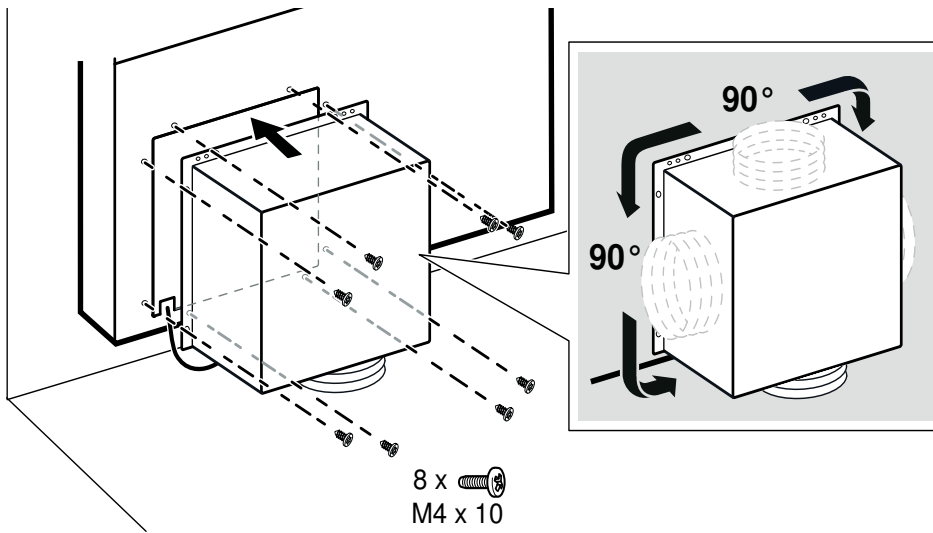
3b



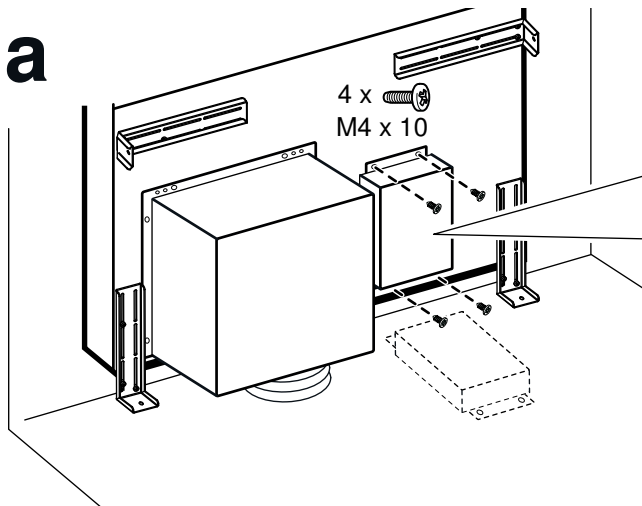
4



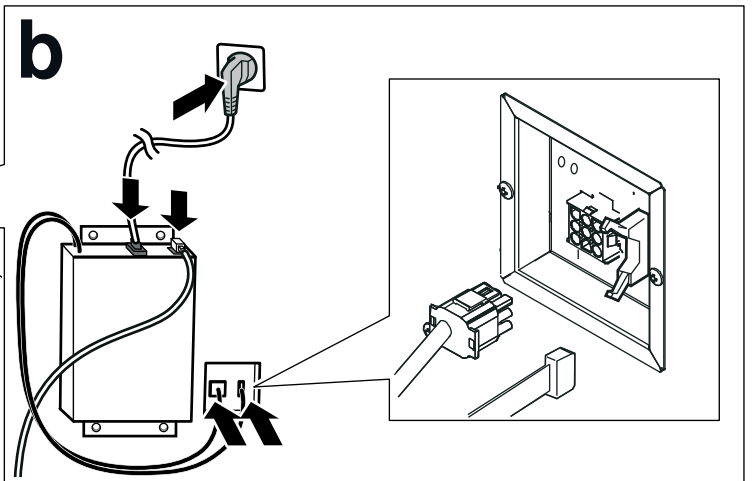
5



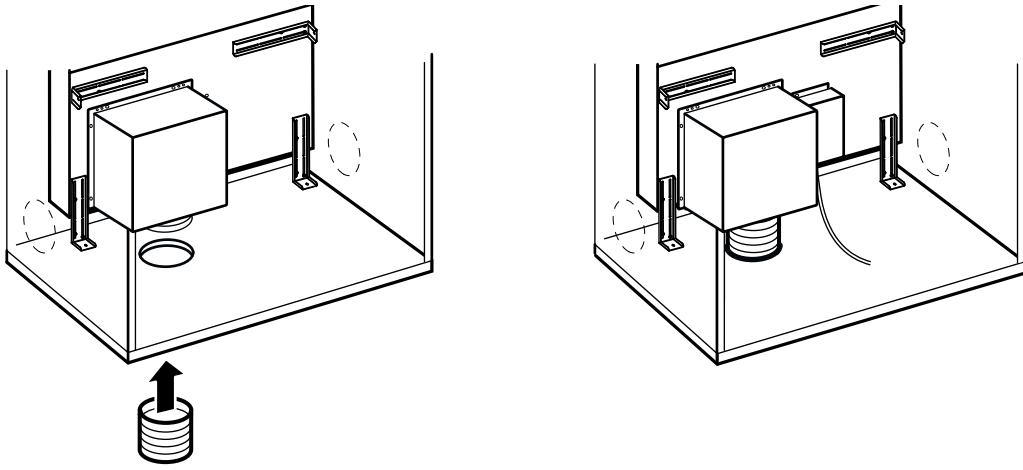
6 a



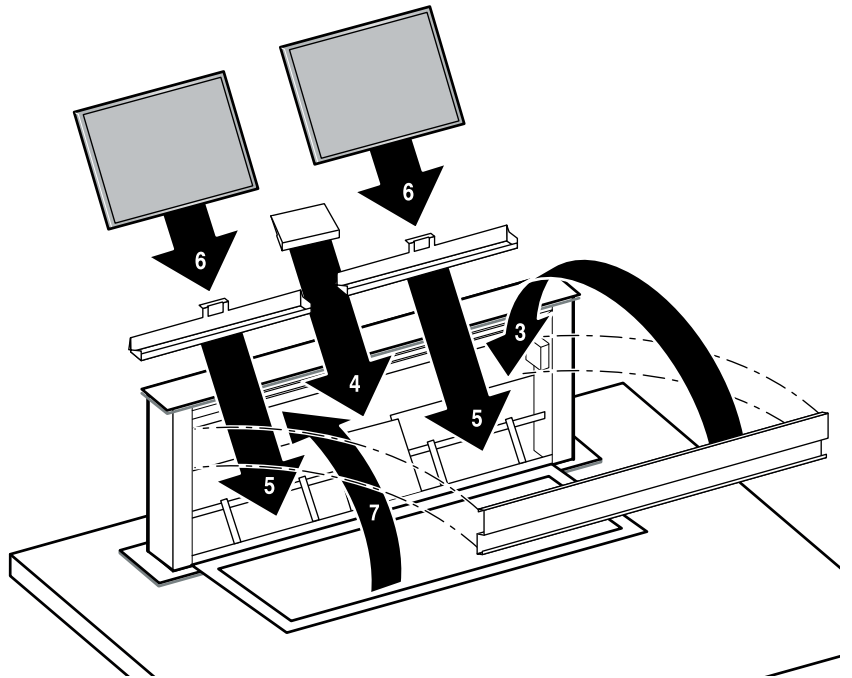
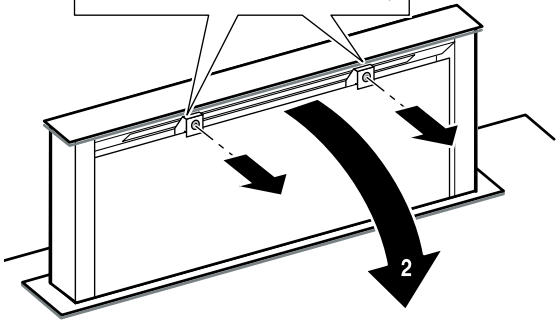
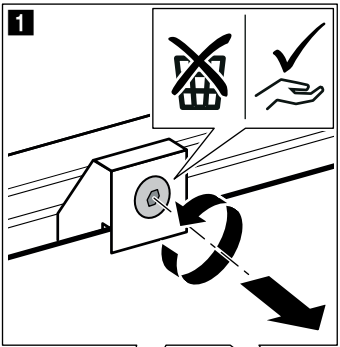
b



7



8



⚠ Důležitá bezpečnostní upozornění

Pečlivě si přečtěte tento návod. Jedině tak můžete svůj spotřebič správně a bezpečně používat. Návod k použití a návod k montáži uschovejte pro pozdější použití nebo pro dalšího majitele.

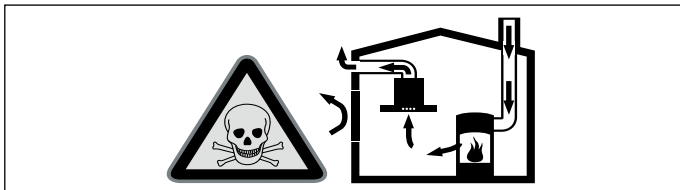
Bezpečné používání je zaručeno pouze při odborné vestavbě podle návodu k montáži. Technik provádějící instalaci odpovídá za bezvadné fungování na místě instalace.

Šířka odsavače par musí odpovídat nejméně šířce varného místa. Při instalaci se musí dodržovat aktuálně platné stavební předpisy a předpisy místních dodavatelů elektrické energie a plynu.

Ohrožení života!

Zpět nasávané spaliny mohou způsobit otravu.

Pokud spotřebič používáte v provozu na odvětrání současně s uzavřenými spotřebiči paliv, zajistěte vždy dostatečný přívod čistého vzduchu.

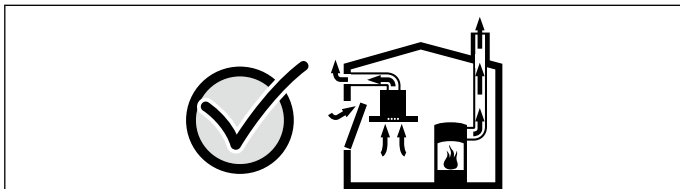


Uzavřené spotřebiče paliv (např. tepelné spotřebiče na plyn, olej, dřevo nebo uhlí, průtokové ohřívače, bojler) odebírají spalovací vzduch z místnosti, ve které jsou nainstalované, a spaliny odvádějí zařízením pro odvod spalin (např. komínem) ven.

Ve spojení se zapnutým odsavačem par se z kuchyně a sousedních místností odebírá vzduch - bez dostatečného přívodu vzduchu vzniká podtlak. Tím dojde ke zpětnému nasátí jedovatých plynů z komína nebo odtahové šachty do obytných místností.

- Proto je vždy nutné zajistit dostatečný přívod vzduchu.
- Samotná odtahová šachta nezajistí dodržování hraniční hodnoty.

Bezpečný provoz je možný pouze tehdy, když podtlak v místnosti instalace spotřebiče paliv nepřekročí 4 Pa (0,04 mbar). Toho lze dosáhnout, pokud může do místnosti proudit vzduch, potřebný pro spalování, neuzavíratelnými otvory, např. ve dveřích, oknech, v kombinaci s odtahovou šachtou nebo jinými technickými opatřeními.



V každém případě se poraďte s kominickým mistrem, který může posoudit celkový systém větrání domu a navrhne vám vhodné opatření pro větrání.

Pokud se odsavač par používá výhradně v cirkulačním provozu, je provoz možný bez omezení.

Ohrožení života!

Zpět nasávané spaliny mohou způsobit otravu. Při instalaci systémů instalace se spotřebičem paliv napojeným na komín je nutné přívod proudu odsavače opatřit vhodným bezpečnostním spínačem.

Nebezpečí požáru!

- Při současném provozu několika plynových varných zón vzniká velké teplo. Odsavač par se může poškodit nebo se může vznítit. Odsavač par lze kombinovat pouze s plynovými varnými deskami, jak je uvedeno v (obrázek B).

- Usazeniny tuku v tukovém filtru se mohou vznítit. Je nutné dodržet předepsané bezpečnostní vzdálenosti, aby se zabránilo hromadění tepla. Řiďte se údaji pro váš spotřebič. Pokud používáte společně plynové a elektrické varné zóny, platí největší uvedená vzdálenost.

Spotřebič smí být nainstalován jen na jedné straně přímo vedle vysoké skříňky nebo stěny. Vzdálenost od stěny nebo od vysoké skříňky musí činit min. 50 mm.

Nebezpečí úrazu!

- Součásti uvnitř spotřebiče mohou mít ostré hrany. Noste ochranné rukavice.

- Spotřebič je těžký. Pro přemisťování spotřebiče jsou zapotřebí 2 osoby. Používejte pouze vhodné pomůcky.

Nebezpečí úrazu elektrickým proudem!

Součásti uvnitř spotřebiče mohou mít ostré hrany. Může dojít k poškození přípojovacího kabelu. Přípojovací kabel při instalaci nezalamujte ani neuskřípněte.

Nebezpečí udušení!

Obalový materiál je nebezpečný pro děti. Nikdy nedovolte dětem, aby si hrály s obalovým materiálem.

Nebezpečí převrnutí!

Spotřebič je velmi úzký a může se snadno převrhnout. Nikdy nestavte spotřebič na zem nastojato. Vždy ho na zem pokládejte.

Všeobecná upozornění

Provoz na odvětrání

Upozornění: Vzduch se nesmí odvádět do komína, který se používá pro spaliny spotřebičů, které spalují plyn nebo jiná paliva (toto neplatí pro cirkulační spotřebiče).

- Pokud se má vzduch odvádět do komína nebo kouřovodu, který není v provozu, je nutné si opatřit souhlas příslušného kominického mistra.
- Pokud se vzduch odvádí obvodovou zdí, měli byste použít teleskopickou rouru do zdi.

Odvětrávací vedení

Upozornění: Výrobce spotřebiče nepřebírá záruku za reklamace, které jsou způsobené vedením trubek.

- Spotřebič dosáhne optimálního výkonu při krátké, rovné trubce pro odvod vzduchu s co možná největším průměrem.
- V případě dlouhých, nerovných trubek pro odvod vzduchu, příliš velkém počtu kolen nebo průměru trubky, který je menší než 150 mm, není dosaženo optimálního výkonu odsávání a ventilátor je hlučnější.
- Trubky nebo hadice pro odvod vzduchu musí být z nehořlavého materiálu.

Kruhové trubky

Doporučujeme vnitřní průměr 150 mm, minimálně ale 120 mm.

Ploché kanály

Vnitřní průřez musí odpovídat průměru kruhových trubek.

Ø 150 mm cca 177 cm²

Ø 120 mm cca 113 cm²

- Ploché kanály by neměly mít ostré ohyby.
- Při odlišném průměru trubky nasadte těsnicí proužek.

Cirkulační provoz

Upozornění: Spotřebič se smí používat pouze pevně nainstalovaný a s připojenými rourami.

Upozornění: U provozu s cirkulací vzduchu vytvořte otvor pro odvod vzduchu. Otvor pro odvod vzduchu musí mít minimální průřez cca 530 cm².

Plynová varná deska

Ve spojení s plynovou varnou deskou se musí spotřebič používat v režimu odvětrávání.

Pozor!

Plynové varné zóny nesmí dohromady překračovat následující hodnoty:

- Maximální celkový výkon: jak je uvedeno v (obrázek B)
- maximálně 5 samostatných hořáků

Pozor!

Plynová varná deska o rozměru 75 cm nesmí překračovat následující hodnoty:

- Maximální celkový výkon: 11,9 kW
- Maximální celkový výkon zadních varných zón: 4,7 kW
- Maximální výkon Wok: 4,2 kW

Pozor!

Plynová varná deska o rozměru 90 cm nesmí překračovat následující hodnoty:

- Maximální celkový výkon: 13,7 kW
- Maximální celkový výkon zadních varných zón: 4,7 kW
- Maximální výkon Wok: 6 kW

Kombinace několika spotřebičů

Při uvedení do provozu s plynovou varnou deskou je doporučená vestavba plynové varné desky značky Siemens.

Elektrické připojení

⚠ Nebezpečí úrazu elektrickým proudem!

Součástí uvnitř spotřebiče mohou mít ostré hrany. Může dojít k poškození přípojovacího kabelu. Připojovací kabel při instalaci nezalamujte ani neuskřípněte.

Před připojením spotřebiče zkontrolujte elektrickou instalaci v domácnosti. Dbejte na zabezpečení správného jištění elektrické instalace v domácnosti. Napětí a frekvence spotřebiče musí být shodné s elektrickou instalací (viz typový štítek).

Spotřebič odpovídá stupni ochrany I a smí být připojen jen kabelem s ochranným vodičem.

Při instalaci se musí použít jistič všech pólů se vzdáleností kontaktů min. 3 mm. Zástrčka musí být přístupná i po dokončení vestavby.

Instalaci nebo výměnu přívodního kabelu smí provádět pouze kvalifikovaný elektrikář při dodržení příslušných předpisů.

Pokud dojde k poškození síťového kabelu tohoto spotřebiče, musí se vyměnit za speciální přípojovací kabel, který lze obdržet u výrobce nebo jeho zákaznického servisu.

Příprava instalace

Rozměry spotřebiče a bezpečnostní vzdálenosti

- Řiďte se rozměry spotřebiče. (obrázek A)
 - Dodržujte bezpečnostní vzdálenosti. (obrázek B)
- Pokud je v pokynech pro instalaci plynové varné desky požadována jiná vzdálenost, vždy dodržte větší vzdálenost.

Příprava nábytku

1. Uvedení do provozu s elektrickou varnou deskou: Vyřízněte do pracovní desky otvor podle obrázku vestavby. (obrázek 1a)
2. Vestavba do roviny: Vyřízněte do pracovní desky otvor podle obrázku vestavby. (obrázek 1b)
3. Uvedení do provozu s plynovou varnou deskou: Vyřízněte do pracovní desky otvor podle obrázku vestavby. Dodržujte bezpečnostní odstup od plynové varné desky. (obrázek 1c)
4. Provedte výřez do nábytku podle potrubí. (obrázek 2)
 - Zajistěte, aby přední strana spotřebiče byla přístupná po celé ploše spotřebiče. V opačném případě nelze namontovat úhel pro připevnění na dno nábytku. Pokud je to nutné, odstraňte zadní stěnu nábytku.
 - Vestavná skříňka musí být vyrovnaná do vodorovné polohy a mít dostatečnou nosnost.
 - Vestavný nábytek musí být odolný vůči teplotám do 90 °C.
 - Stabilita vestavného nábytku musí být zajištěná i po provedení výřezu.
 - Po vyřezávání odstraňte piliny. Řezné plochy opatřete žáruvzdornou a vodotěsnou vrstvou.
 - Nosnost a stabilitu, zejména u slabých pracovních desek, je nutné zabezpečit vhodnou opěrnou konstrukcí. Zohledněte hmotnost spotřebiče včetně dalšího zatížení. Použitý vyztužovací materiál musí být odolný vůči žáru a vlhku.
 - Pracovní deska, do které instalujete spotřebič, musí mít nosnost přibližně 60 kg.
 - Vyrovnání spotřebiče zkontrolujte až po nainstalování do vestavného otvoru.

Montáž přístroje

1. Vyrovnajte přední stranu spotřebiče do roviny s varnou deskou a zasuňte jej shora do výřezu v pracovní desce. (obrázek 3a)
2. Povolte a odstraňte přepravní pojistku. (obrázek 3b)

Upozornění: Přepravní pojistky uschovejte. Před přepravou spotřebiče (např. stěhování) znovu namontujte přepravní pojistky.

3. Vyrovnajte spotřebič ve skříňce pomocí vodováhy. Dbejte na to, aby rám spotřebiče přiléhá rovně na pracovní desku. Připevněte upevňovací úhelník na přední stranu spotřebiče a na skříňku. (obrázek 4)
4. Otočte a namontujte kryt ventilátoru podle montážního návodu. (obrázek 5)

Upozornění: Ventilátor musí být vždy namontován tak, aby byl přístupný.

5. Připevněte řídicí jednotku na spotřebič vedle krytu ventilátoru. (obrázek 6a)
Řídicí jednotku lze alternativně připevnit na dno nábytku.
6. Připojte přípojovací kabel a síťovou zástrčku. (obrázek 6b)
7. Napojte odvětrávání. (obrázek 7)

8. Povolte a odstraňte přepravní pojistku. (obrázek 8)

Upozornění: Přepravní pojistky uschovejte. Před přepravou spotřebiče (např. stěhování) znovu namontujte přepravní pojistky.

9. Namontujte sběrnou nádobu na olej, ochranný plech a kovový tukový filtr. (obrázek 8)

Demontáž spotřebiče

1. Odpojte spotřebič od elektrické sítě.
2. Odstraňte odvětrávací kanál.
3. Odstraňte řídicí jednotku.
4. Sejměte upevňovací úhelník na přední straně spotřebiče a na nábytku.
5. Odstraňte kryt ventilátoru.
6. Spotřebič zespodu vytlačte.

Pozor!

Poškození spotřebiče: Nesnažte se spotřebič vypáčit shora.

da

⚠ Vigtige sikkerhedsanvisninger

Læs denne vejledning omhyggeligt igennem. Det er en forudsætning for, at apparatet kan betjenes sikkert og korrekt. Opbevar brugs- og montagevejledningen til senere brug eller til kommende ejere af apparatet.

Sikkerheden under brug er kun sikret, hvis emhætten er blevet monteret korrekt iht. monteringsvejledningen. Installatøren har ansvaret for, at apparatet fungerer fejlfrit på opstillingsstedet.

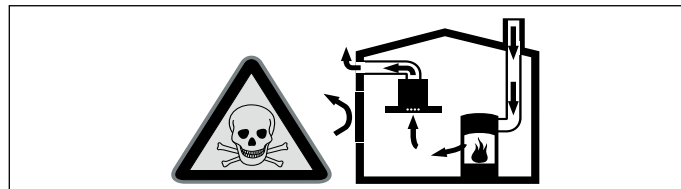
Bredden på emhætten skal mindst svare til bredden på kogepladen.

Til installationen skal de aktuelt gyldige byggeforskrifter og forskrifterne fra de lokale strøm- og gasforsyningsselskaber følges.

Livsfare!

Retursugning af forbrændingsgasser kan medføre forgiftning.

Sørg altid for tilstrækkelig lufttilførsel, når emhætten anvendes med aftræksfunktionen i samme rum som et ildsted, hvis lufttilførsel sker fra indeluften.

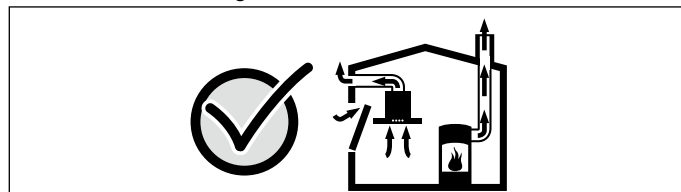


Ildsteder, hvis lufttilførsel sker fra indeluften, (f.eks. gas-, olie-, træ- eller kulfyrede varmeapparater, gennemstrømningsvandvarmere, vandvarmere) henter deres forbrændingsluft fra opstillingsrummet og fører røggassen ud gennem en røggaskanal (f.eks. skorsten) til det fri.

En tændt emhætte trækker indeluft ud af køkkenet og tilstødende rum. Hvis lufttilførslen er utilstrækkelig, opstår der et undertryk. Derved kan giftige gasser fra skorstenen eller aftrækskanalen blive suget tilbage og ind i beboelsesrummene.

- Derfor skal der altid være en tilstrækkelig stor lufttilførsel.
- En murkasse til lufttilførsel/aftræksluft alene sikrer ikke, at grænseværdien overholdes.

Risikofri drift er kun mulig, når undertrykket i rummet, hvor ildstedet er opstillet, ikke overskrider 4 Pa (0,04 mbar). Dette kan sikres ved, at den luft, der kræves til forbrændingen, kan strømme ind gennem åbninger, som ikke kan lukkes, f.eks. i døre, vinduer, igennem en murkasse til lufttilførsel/aftræksluft eller ved andre tekniske foranstaltninger.



Spørg under alle omstændigheder den ansvarshavende skorstensfejermester til råds. Vedkommende kan bedømme husets samlede ventilationssituation og forslå en passende ventilationsforanstaltning.

Benyttes emhætten udelukkende i cirkulationsdrift, kan den benyttes uden indskrænkninger.

Livsfare!

Retursugning af forbrændingsgasser kan medføre forgiftning. Ved installation af udsugning ved et ildsted, som er forbundet med en skorsten, skal emhættens strømtilførsel forsynes med en egnet sikkerhedsafbryder.

Brandfare!

- Der udvikles en meget kraftig varme, når flere gaskogezoner er brug samtidig. Ventilationsenheden kan blive beskadiget eller bryde i brand. Ventilationsenheden må kun kombineres med gaskogezoner, som angivet i (fig. B).
- Fedtaflejringer i fedtfilteret kan blive antændt. Overhold de foreskrevne sikkerhedsafstande for at undgå, at der sker en varmeophobning. Overhold også anvisningerne for komfuret. Hvis der både anvendes gas- og elkogezoner, gælder den største afstand, der er angivet. Emhætten må kun monteres direkte op ad et højskab eller en væg i den ene side. Afstanden til væggen eller højskabet skal være mindst 50 mm.

Fare for tilskadekomst!

- Komponenterne indvendig i emhætten kan have skarpe kanter. Brug beskyttelseshandsker.
- Emhætten er tung. Der kræves 2 personer for at flytte emhætten. Anvend kun egnede hjælpemidler.

Fare for elektrisk stød!

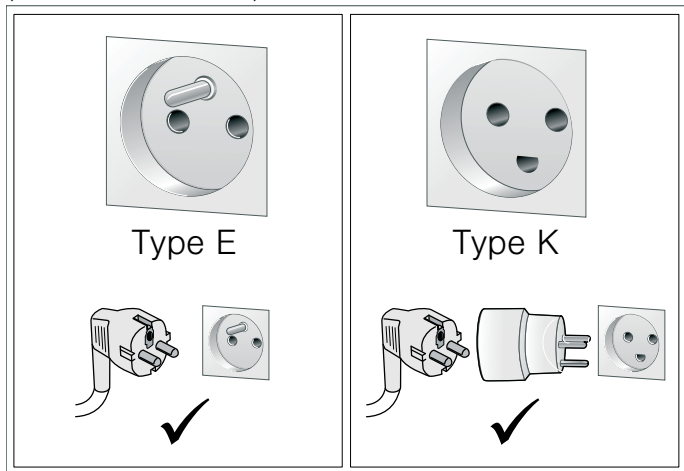
Komponenterne indvendig i emhætten kan have skarpe kanter. Tilslutningskablet kan blive beskadiget. Sørg for, at tilslutningskablet ikke får knæk eller kommer i klemme under installationen.

Fare for elektrisk stød!

Kun for Danmark

Apparater op til maks. 2,99 kW (13 A) (se typeskilt)

I Danmark er apparatet kun godkendt til brug i forbindelse med en stikkontakt type E. Hvis der kun findes en stikkontakt type K på tilslutningsstedet, skal apparatet tilsluttes med en egnet adapter. Kun på denne måde kan det sikres, at apparatet bliver korrekt jordforbundet. Denne adapter kan fås via kundeservice (reservedelsnr. 623333) eller som ekstra tilbehør.



Hvis stikket ikke er tilgængeligt efter installationen, skal der i en fast elektrisk installation være monteret en afbryderanordning på faserne i henhold til installationsbestemmelserne.

Apparater over 2,99 kW (13 A) (se typeskilt)

Apparatet må ikke tilsluttes med stikket til sikkerhedsstikkontakten. Der er fare for elektrisk stød. Apparatet må kun tilsluttes med en fast tilslutning, som kun må udføres af en autoriseret fagmand.

Fare for kvælning!

Emballagemateriale er farligt for børn. Sørg for, at børn ikke leger med emballagemateriale.

Fare for at apparatet vælter!

Apparatet er meget smalt og kan let vælte. Stil ikke apparatet opretstående på gulvet. Læg apparatet fladt ned på gulvet.

Generelle anvisninger

Drift med aftræksfunktion

Bemærk: Luften må ikke bortledes gennem en skorsten, der bliver anvendt til afledning af røggasser fra apparater, der forbrænder gas eller andre brændstoffer (dette gælder ikke for apparater med recirkulationsdrift).

- Hvis aftræksluften ledes ind i en nedlagt skorsten til røggas, skal installationen godkendes af den ansvarshavende skorstensfejermester.
- Hvis aftræksluften ledes gennem en ydervæg, bør der anvendes en teleskop-murkasse.

Aftræksledning

Bemærk: Apparatets producent påtager sig ikke ansvar for reklamationer, hvis årsag ligger i aftræksledningen.

- Apparatet opnår sin optimale ydelse med et kort, lige aftræksrør med en så stor rørdiameter som muligt.
- Ved lange, ru aftræksrør med mange rørbøjninger eller ved en rørdiameter under 150 mm, opnås den optimale udsugningseffekt ikke, og ventilatoren støjer mere under udsugningen.
- Rør eller slanger, der anvendes i aftræksledningen, skal være af ikke-brændbart materiale.

Rundrør

Det anbefales at anvende en indvendig diameter på 150 mm, dog mindst 120 mm.

Fladkanaler

Det indvendige tværsnit skal svare til rundrørens diameter.

Ø 150 mm svarer til ca. 177 cm²

Ø 120 mm svarer til ca. 113 cm²

- Ved fladkanaler bør skarpe knæk undgås.
- Ved rør med forskellig diameter skal der anvendes tætningsstrimler.

Recirkulationsdrift

Bemærk: Apparatet må kun anvendes, når det er fast installeret og med tilsluttet rørsystem.

Bemærk: Ved recirkulationsdrift skal der etableres en luftåbning. Luftåbningen skal have et minimumareal på ca. 530 cm².

Gaskogesektion

I forbindelse med en gaskogesektion skal apparatet anvendes med aftræksdrift.

Pas på!

For alle gaskogesektioner gælder, at følgende værdier ikke må overskrides:

- Maksimal samlet effekt: som angivet i (fig. B)
- Maksimalt 5 enkeltbrændere

Pas på!

En gaskogesektion på 75 cm må ikke overskride følgende værdier:

- Maksimal samlet effekt: 11,9 kW
- Maksimal samlet effekt for de bagerste kogezoner: 4,7 kW
- Maksimal effekt for wok: 4,2 kW

Pas på!

En gaskogesektion på 90 cm må ikke overskride følgende værdier:

- Maksimal samlet effekt: 13,7 kW
- Maksimal samlet effekt for de bagerste kogezoner: 4,7 kW
- Maksimal effekt for wok: 6 kW

Kombination af flere apparater

Ved drift med en gaskogesektion anbefales det at indbygge en gaskogesektion af mærket Siemens.

Elektrisk tilslutning

⚠ Fare for elektrisk stød!

Komponenterne indvendig i emhætten kan have skarpe kanter. Tilslutningskablet kan blive beskadiget. Sørg for, at tilslutningskablet ikke får knæk eller kommer i klemme under installationen.

Kontroller den elektriske installation i huset, inden apparatet tilsluttes. Der skal anvendes en egnet afsikring i husets installation. Apparatets spænding og frekvens skal stemme overens med den elektriske installation (se typeskilt).

Apparatet er klassificeret iht. beskyttelsesklasse I og må kun anvendes med en sikkerheds-jordforbindelse.

Der skal indgå en alpolet afbryder med mindst 3 mm kontaktafstand i installationen. Dette stik skal også være tilgængeligt efter indbygningen.

Flytning eller udskiftning af tilslutningsledningen må kun udføres af en faglært elektriker under hensyntagen til de gældende forskrifter. Hvis apparatets nettilslutningsledning bliver beskadiget, skal den udskiftes med en speciel tilslutningsledning, som fås hos producenten eller dennes kundeservice.

Forberede installation

Apparatets mål og sikkerhedsafstande

- Vær opmærksom på apparatets mål. (fig. A)
- Overhold sikkerhedsafstandene. (fig. B)

Hvis der er angivet en afvigende afstand i gaskoetoppens installationsanvisninger, er det altid den største afstand, der skal overholdes.

Forberede indbygningsskab

1. Drift med en elektrisk kogesektion: Lav en udkæring i bordpladen iht. montagetegningen. (fig. 1a)
2. Planmontering: Lav en udkæring i bordpladen iht. montagetegningen. (fig. 1b)
3. Drift med en gaskogesektion: Lav en udkæring i bordpladen iht. montagetegningen. Overhold sikkerhedsafstanden til gaskogesektion. (fig. 1c)
4. Lav udkæringen i indbygningsskabet afhængigt af rørføringen. (fig. 2)
 - Sørg for, at der er fri tilgang til apparatets forside over hele apparatets flade. I modsat fald kan montagebeslaget på skabets bund ikke monteres. Fjern om nødvendigt skabets bagvæg.
 - Køkkenelementet skal være justeret i vater og have en tilstrækkelig bæreevne.
 - Indbygningsskabet skal være temperaturbestandigt op til 90 °C.
 - Det skal sikres, at indbygningsskabet stadig er stabilt, efter at udkæringerne er udført.
 - Fjern alle spåner, når udkæringen er færdig. Snitfladerne skal forsegles varmebestandigt og vandtæt.
 - Især ved tynde bordplader skal bæreevnen og stabiliteten sikres ved hjælp af egnede underkonstruktioner. Apparatets vægt inklusive ekstra belastninger skal medregnes. Det anvendte forstærkningsmateriale skal være varme- og fugtbestandigt.
 - Bordpladen, som apparatet skal integreres i, skal have en bæreevne på ca. 60 kg.
 - Apparatets planhed skal først kontrolleres efter installation i monteringsåbningen.

Indbygge apparatet

1. Placer apparatet med forsiden vendende mod kogesektionen, og skyd det ned i udkæringen i bordpladen oppefra. (fig. 3a)
2. Frigør transportsikringen, og fjern den. (fig. 3b)

Bemærk: Opbevar transportsikringerne. Monter transportsikringerne igen, hvis apparatet skal transporteres (f.eks. ved en flytning).

3. Indjuster apparatet i skabet med et vaterpas. Sørg for, at apparatets ramme ligger plant mod bordpladen. Fastgør montagebeslagene på apparatets forside og på skabet. (fig. 4)
4. Drej ventilationsenheden svarende til montageforholdene, og monter den. (fig. 5)

Bemærk: Der skal være adgang til ventilatoren uanset montage måde.

5. Fastgør styreenheden ved siden af ventilatorenheden på apparatet. (fig. 6a)
Alternativt kan styreenheden fastgøres på skabsbunden.
6. Tilslut forbindelseskabel og netstik. (fig. 6b)
7. Etabler aftræksledning. (fig. 7)
8. Frigør transportsikringen, og fjern den. (fig. 8)

Bemærk: Opbevar transportsikringerne. Monter transportsikringerne igen, hvis apparatet skal transporteres (f.eks. ved en flytning).

9. Monter olieopsamlingsbeholderen, beskyttelsespladen og metalfedtfilteret. (fig. 8)

Demontering af emhætte

1. Afbryd strømforsyningen til apparatet.
2. Fjern aftrækskanalen.
3. Fjern styreenheden.
4. Fjern montagebeslagene på apparatets forside og på skabet.
5. Fjern ventilatorenheden.
6. Tryk apparatet op nedefra.

Pas på!

Beskadigelse af apparatet: Apparatet må ikke løftes med et værktøj oppefra.

de

⚠ Wichtige Sicherheitshinweise

Diese Anleitung sorgfältig lesen. Nur dann können Sie Ihr Gerät sicher und richtig bedienen. Die Gebrauchs- und Montageanleitung für einen späteren Gebrauch oder für Nachbesitzer aufbewahren.

Nur bei fachgerechtem Einbau entsprechend der Montageanleitung ist die Sicherheit beim Gebrauch gewährleistet. Der Installateur ist für das einwandfreie Funktionieren am Aufstellungsort verantwortlich.

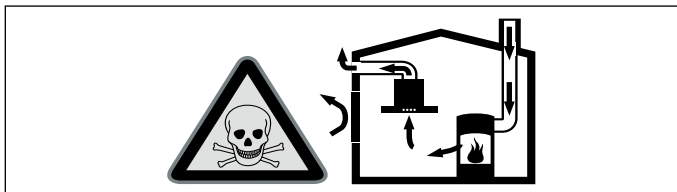
Die Breite der Dunstabzugshaube muss mindestens der Breite der Kochstelle entsprechen.

Für die Installation müssen die aktuell gültigen Bauvorschriften und die Vorschriften der örtlichen Strom- und Gasversorger beachtet werden.

Lebensgefahr!

Zurückgesaugte Verbrennungsgase können zu Vergiftungen führen.

Immer für ausreichend Zuluft sorgen, wenn das Gerät im Abluftbetrieb gleichzeitig mit einer raumluftabhängigen Feuerstätte verwendet wird.

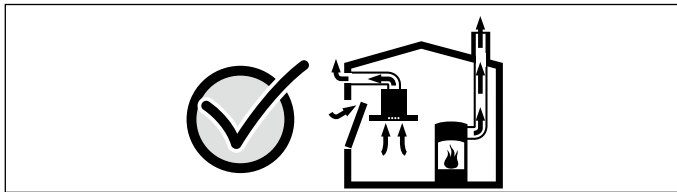


Raumluftabhängige Feuerstätten (z. B. gas-, öl-, holz- oder kohlebetriebene Heizgeräte, Durchlauferhitzer, Warmwasserbereiter) beziehen Verbrennungsluft aus dem Aufstellraum und führen die Abgase durch eine Abgasanlage (z. B. Kamin) ins Freie.

In Verbindung mit einer eingeschalteten Dunstabzugshaube wird der Küche und den benachbarten Räumen Raumluft entzogen - ohne ausreichende Zuluft entsteht ein Unterdruck. Giftige Gase aus dem Kamin oder Abzugsschacht werden in die Wohnräume zurückgesaugt.

- Es muss daher immer für ausreichende Zuluft gesorgt werden.
- Ein Zuluft-/Abluftmuerkasten allein stellt die Einhaltung des Grenzwertes nicht sicher.

Ein gefahrloser Betrieb ist nur dann möglich, wenn der Unterdruck im Aufstellraum der Feuerstätte 4 Pa (0,04 mbar) nicht überschreitet. Dies kann erreicht werden, wenn durch nicht verschließbare Öffnungen, z. B. in Türen, Fenstern, in Verbindung mit einem Zuluft- / Abluftmuerkasten oder durch andere technische Maßnahmen, die zur Verbrennung benötigte Luft nachströmen kann.



Ziehen Sie in jedem Fall den Rat des zuständigen Schornsteinfegermeisters hinzu, der den gesamten Lüftungsverbund des Hauses beurteilen kann und Ihnen die passende Maßnahme zur Belüftung vorschlägt.

Wird die Dunstabzugshaube ausschließlich im Umluftbetrieb eingesetzt, ist der Betrieb ohne Einschränkung möglich.

Lebensgefahr!

Zurückgesaugte Verbrennungsgase können zu Vergiftungen führen. Bei Installation einer Lüftung mit einer raumluftabhängigen Feuerstätte muss die Stromzuführung der Dunstabzugshaube mit einer geeigneten Sicherheitsschaltung versehen werden.

Brandgefahr!

- Bei gleichzeitigem Betrieb mehrerer Gas-Kochstellen entwickelt sich große Hitze. Das Lüftungsgerät kann beschädigt oder in Brand gesetzt werden. Das Lüftungsgerät darf nur mit Gas-Kochfeldern kombiniert werden, wie angegeben in (Bild B).

- Die Fettablagerungen im Fettfilter können sich entzünden. Die vorgegebenen Sicherheitsabstände müssen eingehalten werden, um einen Hitzestau zu vermeiden. Beachten Sie die Angaben zu Ihrem Kochgerät. Werden Gas- und Elektro-Kochstellen zusammen betrieben, gilt der größte angegebene Abstand. Das Gerät darf nur an einer Seite direkt neben einem Hochschrank oder einer Wand installiert werden. Der Abstand zur Wand oder zum Hochschrank muss mind. 50 mm betragen.

Verletzungsgefahr!

- Bauteile innerhalb des Gerätes können scharfkantig sein. Schutzhandschuhe tragen.
- Das Gerät ist schwer. Zum Bewegen des Gerätes sind 2 Personen erforderlich. Nur geeignete Hilfsmittel verwenden.

Stromschlaggefahr!

Bauteile innerhalb des Gerätes können scharfkantig sein. Das Anschlusskabel kann beschädigt werden. Anschlusskabel während der Installation nicht knicken oder einklemmen.

Erstickengefahr!

Verpackungsmaterial ist für Kinder gefährlich. Kinder nie mit Verpackungsmaterial spielen lassen.

Kippgefahr!

Das Gerät ist sehr schmal und kann leicht umkippen. Gerät nicht aufrecht auf den Boden stellen. Gerät flach auf den Boden legen.

Allgemeine Hinweise

Abluftbetrieb

Hinweis: Die Luft darf nicht in einen Kamin abgeleitet werden, der für Abgase von Geräten verwendet wird, die Gas oder andere Kraftstoffe verbrennen (dies gilt nicht für Umluftgeräte).

- Soll die Abluft in einen Rauch- oder Abgaskamin geführt werden, der nicht in Betrieb ist, muss die Zustimmung des zuständigen Schornsteinfegermeisters eingeholt werden.
- Wird die Abluft durch die Außenwand geleitet, sollte ein Teleskop-Mauerkasten verwendet werden.

Abluftleitung

Hinweis: Für Beanstandungen, die auf die Rohrstrecke zurückzuführen sind, übernimmt der Hersteller des Gerätes keine Gewährleistung.

- Das Gerät erreicht seine optimale Leistung durch ein kurzes, geradliniges Abluftrohr und einen möglichst großen Rohrdurchmesser.
- Durch lange raue Abluftrohre, viele Rohrbögen oder Rohrdurchmesser, die kleiner als 150 mm sind, wird die optimale Absaugleistung nicht erreicht und das Lüftergeräusch wird lauter.
- Die Rohre oder Schläuche zum Verlegen der Abluftleitung müssen aus nicht brennbarem Material sein.

Rundrohre

Es wird ein Innendurchmesser von 150 mm empfohlen, jedoch mindestens 120 mm.

Flachkanäle

Der Innenquerschnitt muss dem Durchmesser der Rundrohre entsprechen.

Ø 150 mm ca. 177 cm²

Ø 120 mm ca. 113 cm²

- Flachkanäle sollten keine scharfen Umlenkungen haben.
- Bei abweichenden Rohrdurchmessern Dichtstreifen einsetzen.

Umluftbetrieb

Hinweis: Das Gerät darf nur im fest installierten Zustand und mit angeschlossener Verrohrung betrieben werden.

Hinweis: Bei Umluftbetrieb einen Luftauslass herstellen. Einen Mindestquerschnitt des Luftauslasses von ca. 530 cm² vorsehen.

Gas-Kochfeld

In Verbindung mit einem Gas-Kochfeld muss das Gerät im Abluftbetrieb verwendet werden.

Achtung!

Alle Gas-Kochfelder dürfen folgende Werte nicht überschreiten:

- Maximalleistung gesamt: wie angegeben in **(Bild B)**
- maximal 5 Einzelbrenner

Achtung!

Ein 75-cm-Gas-Kochfeld darf folgende Werte nicht überschreiten:

- Maximalleistung gesamt: 11,9 kW
- Maximalleistung hintere Kochfelder gesamt: 4,7 kW
- Maximalleistung Wok: 4,2 kW

Achtung!

Ein 90-cm-Gas-Kochfeld darf folgende Werte nicht überschreiten:

- Maximalleistung gesamt: 13,7 kW
- Maximalleistung hintere Kochfelder gesamt: 4,7 kW
- Maximalleistung Wok: 6 kW

Kombination mehrerer Geräte

Bei Inbetriebnahme mit einem Gaskochfeld wird der Einbau eines Gaskochfelds der Marke Siemens empfohlen.

Elektrischer Anschluss

⚠ Stromschlaggefahr!

Bauteile innerhalb des Gerätes können scharfkantig sein. Das Anschlusskabel kann beschädigt werden. Anschlusskabel während der Installation nicht knicken oder einklemmen.

Vor Geräteanschluss Hausinstallation überprüfen. Auf geeignete Absicherung der Hausinstallation achten. Spannung und Frequenz des Gerätes müssen mit der elektrischen Installation übereinstimmen (siehe Typenschild).

Das Gerät entspricht der Schutzklasse I und darf nur mit Schutzleiter-Anschluss betrieben werden.

In der Installation muss ein alpoliger Trennschalter mit mindestens 3-mm-Kontaktöffnung vorhanden sein. Dieser muss nach dem Einbau noch zugänglich sein.

Das Verlegen oder der Austausch der Anschlussleitung darf nur vom Elektrofachmann unter Berücksichtigung der einschlägigen Vorschriften ausgeführt werden.

Wenn die Netzanschlussleitung dieses Gerätes beschädigt wird, muss sie durch eine spezielle Anschlussleitung ersetzt werden, die beim Hersteller oder seinem Kundendienst erhältlich ist.

Installation vorbereiten

Gerätemaße und Sicherheitsabstände

- Gerätemaße beachten. **(Bild A)**
- Sicherheitsabstände beachten. **(Bild B)**

Falls die Installationsanweisungen des Gaskochgerätes einen abweichenden Abstand vorgeben, immer den größeren Abstand berücksichtigen.

Möbel vorbereiten

1. Inbetriebnahme mit einem Elektrokochfeld: Den Ausschnitt in der Arbeitsplatte gemäß der Einbauskizze herstellen. **(Bild 1a)**
2. Flächenbündiger Einbau: Den Ausschnitt in der Arbeitsplatte gemäß der Einbauskizze herstellen. **(Bild 1b)**
3. Inbetriebnahme mit einem Gaskochfeld: Den Ausschnitt in der Arbeitsplatte gemäß der Einbauskizze herstellen. Den Sicherheitsabstand zum Gaskochfeld einhalten. **(Bild 1c)**
4. Den Ausschnitt im Möbel je nach Verrohrung herstellen. **(Bild 2)**
 - Sicherstellen, dass die Gerätevorderseite über die gesamte Gerätefläche zugänglich ist. Andernfalls kann der Winkel zur Befestigung am Möbelboden nicht montiert werden. Falls erforderlich, Möbelerückwand entfernen.
 - Das Einbaumöbel muss waagrecht ausgerichtet und ausreichend tragfähig sein.
 - Das Einbaumöbel muss bis 90 °C temperaturbeständig sein.
 - Die Stabilität des Einbaumöbels muss auch nach den Ausschnittarbeiten gewährleistet sein.
 - Nach Ausschnittarbeiten Späne entfernen. Schnittflächen hitzebeständig und wasserdicht versiegeln.
 - Die Tragfähigkeit und die Stabilität, insbesondere bei dünnen Arbeitsplatten, ist durch geeignete Unterkonstruktionen sicherzustellen. Gerätegewicht inkl. zusätzlicher Beladung berücksichtigen. Das verwendete Verstärkungsmaterial muss hitze- und feuchtigkeitsbeständig sein.
 - Die Arbeitsplatte, in die das Gerät eingebaut wird, muss über eine Tragfähigkeit von etwa 60 kg verfügen.
 - Die Ebenheit des Gerätes erst nach Installation in der Einbauöffnung überprüfen.

Gerät einbauen

1. Gerät mit der Gerätevorderseite zum Kochfeld ausrichten und von oben in den Ausschnitt der Arbeitsplatte schieben. **(Bild 3a)**
2. Transportsicherung lösen und entfernen. **(Bild 3b)**

Hinweis: Transportsicherungen aufbewahren. Transportsicherungen vor einem Transport des Gerätes (z. B. Umzug) wieder montieren.

3. Gerät im Schrank mit einer Wasserwaage ausrichten. Darauf achten, dass der Rahmen des Gerätes plan auf der Arbeitsplatte aufliegt. Die Befestigungswinkel an der Gerätevorderseite und am Möbel befestigen. **(Bild 4)**

4. Das Lüftergehäuse entsprechend der Einbausituation drehen und montieren. **(Bild 5)**

Hinweis: Der Lüfter muss in jeder Einbausituation zugänglich sein.

5. Steuereinheit neben dem Lüftergehäuse am Gerät befestigen. **(Bild 6a)**
Die Steuereinheit kann alternativ auf dem Möbelboden befestigt werden.
6. Verbindungskabel und Netzstecker anschließen. **(Bild 6b)**
7. Abluftverbindung herstellen. **(Bild 7)**
8. Transportsicherung lösen und entfernen. **(Bild 8)**
Hinweis: Transportsicherungen aufbewahren. Transportsicherungen vor einem Transport des Gerätes (z. B. Umzug) wieder montieren.
9. Ölsammelbehälter, Schutzblech und Metallfetfilter montieren. **(Bild 8)**

Gerät demontieren

1. Gerät vom Stromnetz trennen.
2. Abluftkanal entfernen.
3. Steuereinheit entfernen.
4. Befestigungswinkel an der Gerätevorderseite und am Möbel lösen.
5. Lüftergehäuse entfernen.
6. Gerät von unten herausdrücken.

Achtung!

Geräteschaden: Gerät nicht von oben heraushebeln.

en

⚠ Important safety information

Read these instructions carefully. Only then will you be able to operate your appliance safely and correctly. Retain the instruction manual and installation instructions for future use or for subsequent owners.

The appliance can only be used safely if it is correctly installed according to the safety instructions. The installer is responsible for ensuring that the appliance works perfectly at its installation location.

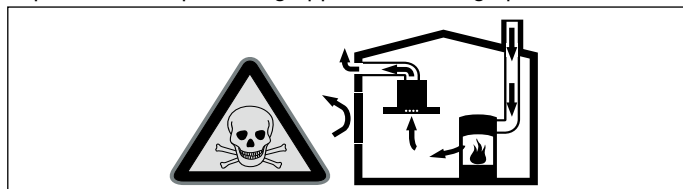
The width of the extractor hood must correspond to at least with the width of the hob.

For the installation, observe the currently valid building regulations and the regulations of the local electricity and gas suppliers.

Danger of death!

Risk of poisoning from flue gases that are drawn back in.

Always ensure adequate fresh air in the room if the appliance is being operated in exhaust air mode at the same time as room air-dependent heat-producing appliance is being operated.

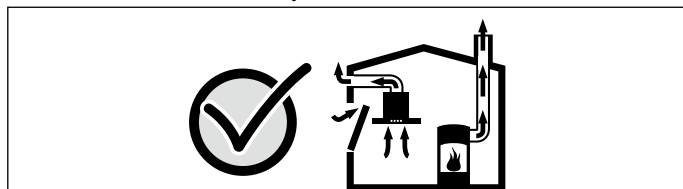


Room air-dependent heat-producing appliances (e.g. gas, oil, wood or coal-operated heaters, continuous flow heaters or water heaters) obtain combustion air from the room in which they are installed and discharge the exhaust gases into the open air through an exhaust gas system (e.g. a chimney).

In combination with an activated vapour extractor hood, room air is extracted from the kitchen and neighbouring rooms - a partial vacuum is produced if not enough fresh air is supplied. Toxic gases from the chimney or the extraction shaft are sucked back into the living space.

- Adequate incoming air must therefore always be ensured.
- An incoming/exhaust air wall box alone will not ensure compliance with the limit.

Safe operation is possible only when the partial vacuum in the place where the heat-producing appliance is installed does not exceed 4 Pa (0.04 mbar). This can be achieved when the air needed for combustion is able to enter through openings that cannot be sealed, for example in doors, windows, incoming/exhaust air wall boxes or by other technical means.



In any case, consult your responsible Master Chimney Sweep. He is able to assess the house's entire ventilation setup and will suggest the suitable ventilation measures to you.

Unrestricted operation is possible if the vapour extractor hood is operated exclusively in the circulating-air mode.

Danger of death!

Risk of poisoning from flue gases that are drawn back in. If installing a ventilation system in a room with a heat-producing appliance connected to a chimney/flue, the electricity supply to the hood must be equipped with a suitable safety switch.

Risk of fire!

■ Operating multiple gas hotplates at the same time generates a great deal of heat. The ventilation appliance may become damaged or catch fire. The ventilation appliance may only be combined with gas hobs, as indicated in **(Fig. B)**.

■ Grease deposits in the grease filter may catch fire. The specified safety distances must be observed in order to prevent an accumulation of heat. Observe the specifications for your cooking appliance. If gas and electric hobs are operated together, the largest specified distance applies.

Only one side of the appliance may be installed directly next to a high-sided unit or a wall. The distance between the appliance and wall or high-sided unit must be at least 50 mm.

Risk of injury!

■ Components inside the appliance may have sharp edges. Wear protective gloves.

■ The appliance is heavy. To move the appliance, 2 people are required. Use only suitable tools and equipment.

Risk of electric shock!

Components inside the appliance may have sharp edges. These may damage the connecting cable. Do not kink or pinch the connecting cable during installation.

Danger of suffocation!

Packaging material is dangerous to children. Never allow children to play with packaging material.

Risk of tipping!

The appliance is very narrow and can tip over easily. Do not set the appliance on an uneven surface. Set the appliance flat on the surface.

General information

Exhaust air mode

Note: The air must not be discharged into a flue that is used for exhausting fumes from appliances burning gas or other fuels (not applicable to appliances that only discharge the air back into the room).

- Before conveying the exhaust air into a non-functioning smoke or exhaust gas flue, obtain the consent of the heating engineer responsible.
- If the exhaust air is conveyed through the outer wall, a telescopic wall box should be used.

Exhaust duct

Note: The device manufacturer does not assume any warranty for complaints attributable to the pipe section.

- The device achieves its optimum performance by means of a short, straight exhaust air pipe and as large a pipe diameter as possible.
- As a result of long rough exhaust air pipes, many pipe bends or pipe diameters that are smaller than 150 mm, the optimum extraction performance is not achieved and fan noise is increased.
- The pipes or hoses for laying the exhaust air line must consist of non-combustible material.

Round pipes

An inner diameter of 150 mm, but at least 120 mm, is recommended.

Flat ducts

The inner cross-section must correspond to the diameter of the round pipes.

dia. 150 mm ca. 177 cm²

dia. 120 mm ca. 113 cm²

- Flat ducts should not have any sharp deflections.
- Use sealing strips for deviating pipe diameters.

Circulating-air mode

Note: The appliance must only be operated when it is securely installed and the pipework is connected.

Note: Make an air outlet for operation in circulating-air mode. The air outlet must have a minimum cross section of approximately 530 cm².

Gas hob

If used with a gas hob, the appliance must be configured to operate in air extraction mode.

Caution!

All gas hobs must not exceed the following values:

- Total maximum output: As indicated in (Fig. B)
- Maximum five single burners

Caution!

A 75 cm gas hob must not exceed the following values:

- Total maximum output: 11.9 kW
- Total maximum output of rear hobs: 4.7 kW
- Maximum output of wok: 4.2 kW

Caution!

A 90 cm gas hob must not exceed the following values:

- Total maximum output: 13.7 kW
- Total maximum output of rear hobs: 4.7 kW
- Maximum output of wok: 6 kW

Combining multiple appliances

When installing with a gas hob, it is advisable to use a Siemens-branded gas hob.

Electrical connection

⚠ Risk of electric shock!

Components inside the appliance may have sharp edges. These may damage the connecting cable. Do not kink or pinch the connecting cable during installation.

Check the indoor installation before connecting the appliance. Ensure that the indoor installation is sufficiently fused. The voltage and frequency of the appliance must correspond to that of the electrical installation (see rating plate).

The appliance corresponds to protection class I and must only be operated with a protective earth connection.

An all-pole isolating switch with at least a 3 mm contact gap must be fitted in the installation. The plug must still be accessible after installation.

Only a qualified electrician who takes the appropriate regulations into account may install or replace the connecting cable.

If the power cord for the appliance becomes damaged, this must be replaced with a special connecting cable that can be obtained from the manufacturer or the manufacturer's customer service department.

Preparing for installation

Appliance dimensions and safety clearances

- Observe the appliance's dimensions. (Fig. A)
- Comply with the safety clearances. (Fig. B)

If the installation instructions for the gas cooking appliance specify a different distance, the larger of the two must always be provided for.

Preparing the units

1. Installation with an electric hob: Make the cut-out in the worktop as shown in the installation drawing. (Fig. 1a)
2. Flush installation: Make the cut-out in the worktop as shown in the installation drawing. (Fig. 1b)
3. Installation with a gas hob: Make the cut-out in the worktop as shown in the installation drawing. Maintain a safe distance from the gas hob. (Fig. 1c)
4. Take the pipework into account when making the cut-out in the kitchen unit. (Fig. 2)
 - Make sure that the entire front surface of the appliance is accessible. Otherwise, it may not be possible to fit the bracket for securing the appliance to the bottom of the kitchen unit. If necessary, remove the back panel from the kitchen unit.
 - The fitted unit must be level and have sufficient load-bearing capacity.
 - The fitted unit must be heat-resistant up to 90 °C.
 - The fitted unit must still be sturdy after the cut-outs have been made.
 - After making the cut-outs, remove any shavings. Seal cut surfaces with heat-resistant and waterproof material.
 - Use suitable supporting structural measures beneath the worktop, especially if the worktop is not very thick, to ensure that it is both robust and capable of bearing the required load. Take

into account the weight of the appliance and any additional loads. The reinforcing material used must be heat and moisture resistant.

- The worktop in which the appliance is installed must have a load-bearing capacity of approximately 60 kg.
- Check that the appliance is level once it has been installed in the installation opening.

Fitting the appliance

1. Position the appliance such that the front is facing the hob and slide it down into the cut-out in the worktop. (Fig. 3a)
2. Loosen and remove the transit bolts. (Fig. 3b)

Note: Keep the transit bolts. Before transporting the appliance (e.g. when moving house), refit the transit bolts.

3. Use a spirit level to make sure the appliance is level in the cupboard. Ensure that the appliance frame is lying flat against the worktop. Fasten the angle bracket to the front of the appliance and to the kitchen unit. (Fig. 4)

4. Depending on the installation situation, rotate the fan housing to a suitable position and install it there. (Fig. 5)

Note: It must be possible to access the fan in every installation location.

5. Secure the control unit to the appliance next to the fan housing. (Fig. 6a)

Alternatively, the control unit can be fastened to the bottom of the kitchen unit.

6. Connect the connection cable and the mains plug. (Fig. 6b)

7. Connect the exhaust air pipe. (Fig. 7)

8. Loosen and remove the transit bolts. (Fig. 8)

Note: Keep the transit bolts. Before transporting the appliance (e.g. when moving house), refit the transit bolts.

9. Install the oil collection container, protective plate and metal grease filter. (Fig. 8)

Removing the appliance

1. Disconnect the appliance from the power supply.
2. Remove the exhaust air channel.
3. Remove the control unit.
4. Remove the angle bracket from the front of the appliance and from the kitchen unit.
5. Remove the fan housing.
6. Push out the appliance from below.

Caution!

Damage to the appliance: Do not prise out the appliance from above.

es

⚠ Indicaciones de seguridad importantes

Leer con atención las siguientes instrucciones. Solo así se puede manejar el aparato de forma correcta y segura. Conservar las instrucciones de uso y montaje para utilizarlas más adelante o para posibles futuros compradores.

Solamente un montaje profesional conforme a las instrucciones de montaje puede garantizar un uso seguro del aparato. El instalador es responsable del funcionamiento perfecto en el lugar de instalación.

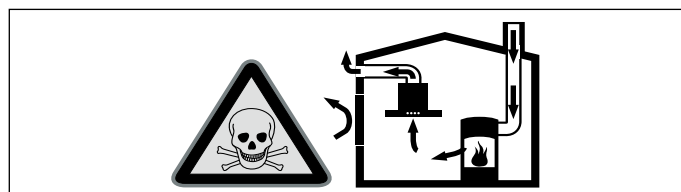
La anchura de la campana extractora debe corresponder por lo menos a la anchura de la zona de cocción.

Para la instalación deben observarse las prescripciones técnicas válidas en cada momento y los reglamentos de las compañías locales suministradoras de electricidad y gas.

¡Peligro mortal!

Los gases de combustión que se vuelven a aspirar pueden ocasionar intoxicaciones.

Garantice una entrada de aire suficiente si el aparato se emplea en modo de funcionamiento en salida de aire al exterior junto con un equipo calefactor dependiente del aire del recinto de instalación.

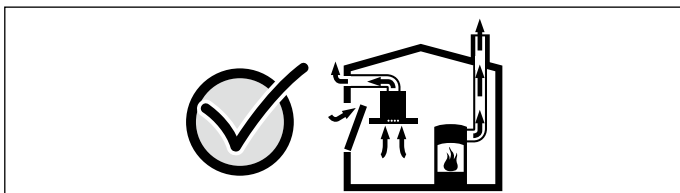


Los equipos calefactores que dependen del aire del recinto de instalación (p. ej., calefactores de gas, aceite, madera o carbón, calentadores de salida libre, calentadores de agua) adquieren aire de combustión del recinto de instalación y evacuan los gases de escape al exterior a través de un sistema extractor (p. ej., una chimenea).

En combinación con una campana extractora conectada se extrae aire de la cocina y de las habitaciones próximas; sin una entrada de aire suficiente se genera una depresión. Los gases venenosos procedentes de la chimenea o del hueco de ventilación se vuelven a aspirar en las habitaciones.

- Por tanto, asegurarse de que siempre haya una entrada de aire suficiente.
- Un pasamuros de entrada/salida de aire no es garantía por sí solo del cumplimiento del valor límite.

A fin de garantizar un funcionamiento seguro, la depresión en el recinto de instalación de los equipos calefactores no debe superar 4 Pa (0,04 mbar). Esto se consigue si, mediante aberturas que no se pueden cerrar, p. ej., en puertas, ventanas, en combinación con un pasamuros de entrada/salida de aire o mediante otras medidas técnicas, se puede hacer recircular el aire necesario para la combustión.



Pedir siempre asesoramiento al técnico competente de su región, que estará en condiciones de evaluar todo el sistema de ventilación de su hogar y recomendarle las medidas adecuadas en materia de ventilación.

Si la campana extractora se utiliza exclusivamente en funcionamiento en recirculación, no hay limitaciones para el funcionamiento.

¡Peligro mortal!

Los gases de combustión que se vuelven a aspirar pueden ocasionar intoxicaciones. Al instalar una ventilación con una placa de cocción con campana extractora, la conducción eléctrica de la campana debe estar provista de los fusibles apropiados.

¡Peligro de incendio!

■ Cuando se usan simultáneamente varias placas de gas, se genera mucho calor. El aparato de ventilación puede dañarse o incendiarse. El aparato de ventilación solo puede combinarse con placas de gas como se indica en (Fig. B).

■ Los depósitos de grasa del filtro de grasas pueden prenderse. Hay que respetar las distancias de seguridad prescritas para evitar una condensación del calor. Se deben tener en cuenta las indicaciones del recipiente de cocción. Si se utilizan conjuntamente zonas de cocción de gas y eléctricas, rige la distancia indicada más grande.

Solo un lado del aparato debe instalarse directamente junto al armario o pared. La distancia respecto a la pared o al armario en alto debe ser por lo menos de 50 mm.

¡Peligro de lesiones!

- Las piezas internas del aparato pueden tener bordes afilados. Usar guantes protectores.
- El aparato es pesado. Para mover el aparato se necesitan 2 personas. Utilizar únicamente los medios auxiliares apropiados.

¡Peligro de descarga eléctrica!

Las piezas internas del aparato pueden tener bordes afilados. El cable de conexión podría resultar dañado. No doblar ni aprisionar el cable de conexión durante la instalación.

¡Peligro de asfixia!

El material de embalaje es peligroso para los niños. No dejar que los niños jueguen con el material de embalaje.

¡Riesgo de vuelco!

El aparato es muy estrecho y puede volcar fácilmente. No depositar el aparato de pie, sino plano, en el suelo.

Consejos y advertencias generales

Funcionamiento en salida de aire al exterior

Nota: El aire no se puede desviar a una chimenea que se use para los gases residuales del aparato que quemen gas u otros combustibles (esto no se aplica a los aparatos de recirculación de aire).

- Si el aire de extracción se evacua hacia una chimenea de humos o gases de escape que no está en servicio, será necesario contar previamente con la aprobación correspondiente del técnico deshollinador competente de la zona.
- Si el aire de extracción se evacua a través de la pared exterior se deberá utilizar una caja separadora telescópica.

Conducto de evacuación del aire

Nota: La garantía del fabricante del aparato no cubre las reclamaciones que se atribuyan al tramo de conductos.

- El aparato alcanza su potencia óptima con un conducto de salida de aire rectilíneo y corto y con un diámetro grande de conducto en la medida de lo posible.
- Con conductos de salida de aire largos y rugosos, muchos codos de tubo o diámetros de tubo de un tamaño inferior a 150 mm no se consigue la capacidad de aspiración óptima y los ruidos del ventilador serán mayores.
- Los tubos o mangueras para el tendido del conducto de salida del aire deben estar fabricados con material ignífugo.

Conductos cilíndricos

Se recomienda un diámetro interior de 150 mm; el diámetro mínimo es de 120 mm en todo caso.

Conductos planos

La sección interior debe corresponder al diámetro de los conductos cilíndricos.

Ø 150 mm aprox. 177 cm²

Ø 120 mm aprox. 113 cm²

- Los conductos planos no deben presentar desvíos pronunciados.
- Si los diámetros de conducto difieren de lo anteriormente mencionado, utilizar tiras obturadoras.

Funcionamiento con recirculación de aire

Nota: El electrodoméstico solo debe ponerse en marcha cuando esté montado fijo y con los tubos conectados.

Nota: Para el funcionamiento con recirculación de aire, colocar una salida de aire. Prever un corte transversal mínimo para la salida de aire de aprox. 530 cm².

Placa de cocción de gas

En combinación con una placa de gas, el aparato se debe utilizar con evacuación exterior de aire.

¡Atención!

Las placas de gas no pueden superar los siguientes valores:

- Potencia máxima total: la indicada en (Fig. B)
- Máximo 5 quemadores individuales

¡Atención!

Las placas de gas de 75 cm no pueden superar los siguientes valores:

- Potencia máxima total: 11,9 kW
- Potencia máxima total de las placas traseras: 4,7 kW
- Potencia máxima del wok: 4,2 kW

¡Atención!

Las placas de gas de 90 cm no pueden superar los siguientes valores:

- Potencia máxima total: 13,7 kW
- Potencia máxima total de las placas traseras: 4,7 kW
- Potencia máxima del wok: 6 kW

Combinar varios aparatos

Si se pone en servicio con una placa de gas, se recomienda montar una placa de gas de la marca Siemens.

Conexión eléctrica

⚠ ¡Peligro de descarga eléctrica!

Las piezas internas del aparato pueden tener bordes afilados. El cable de conexión podría resultar dañado. No doblar ni aprisionar el cable de conexión durante la instalación.

Comprobar la instalación doméstica antes de conectar el aparato. Verificar que la instalación doméstica dispone de los fusibles apropiados. La tensión y la frecuencia del aparato deben coincidir con la instalación eléctrica del aparato (ver placa de características).

El aparato pertenece a la clase de protección I y solo puede utilizarse conectado a una conexión con conductor de toma a tierra.

Para la instalación se necesita un dispositivo de separación omnipolar con una abertura de contacto de como mínimo 3 mm.

Este conector debe quedar accesible una vez finalizado el montaje.

La colocación o la sustitución del cable de conexión solo puede llevarla a cabo un técnico electricista observando las normas pertinentes.

Si el cable de conexión a la red de este aparato resulta dañado, debe sustituirse por un cable de conexión especial, que puede adquirirse en el fabricante o su servicio de asistencia técnica.

Preparar la instalación

Medidas del aparato y distancias de seguridad

- Tener en cuenta las medidas del aparato. (Fig. A)
- Tener en cuenta las distancias de seguridad. (Fig. B)

Si las instrucciones de instalación de la estufa de gas establecen una distancia distinta, deberá tenerse en cuenta la distancia mayor.

Preparar los muebles

1. Puesta en servicio con una placa eléctrica: realizar el corte en la encimera según el esquema de montaje. (Fig. 1a)
2. Instalación enrasada: realizar el corte en la encimera según el esquema de montaje. (Fig. 1b)
3. Puesta en servicio con una placa de gas: realizar el corte en la encimera según el esquema de montaje. Mantener la distancia de seguridad con respecto a la placa de gas. (Fig. 1c)
4. Realizar el corte en el mueble en función del sistema de tuberías. (Fig. 2)
 - Asegurarse de que la parte delantera del aparato sea accesible en toda la superficie del aparato. De lo contrario, no podrá montarse la escuadra para la fijación al suelo del mueble. Si fuera necesario, se puede retirar la pared trasera del mueble.
 - El mueble empotrado debe orientarse horizontalmente y debe ser suficientemente resistente.
 - El mueble de montaje debe ser resistente a temperaturas de hasta 90 °C.
 - La estabilidad del mueble de montaje debe quedar garantizada incluso tras el trabajo de corte.
 - Retirar las virutas después de los trabajos de corte. Sellar las superficies de corte con material resistente al calor y al agua.
 - La capacidad de carga y la estabilidad, especialmente con encimeras finas, deben garantizarse por medio de un bastidor adecuado. Tener en cuenta el peso del aparato, incluida la carga adicional. El material de refuerzo usado debe ser resistente al calor y a la humedad.
 - La encimera en la que se vaya a montar el aparato debe tener una capacidad de carga de 60 kg aproximadamente.
 - Comprobar que el aparato esté nivelado una vez instalado en la abertura de montaje.

Instalar el aparato

1. Nivelar el aparato orientando la parte delantera del mismo hacia la placa de cocción y, desde arriba, introducirlo en el hueco para la encimera. (Fig. 3a)
2. Aflojar y retirar el seguro de transporte. (Fig. 3b)

Nota: Guardar los dispositivos de seguridad de transporte. Volver a montar los dispositivos de seguridad de transporte cuando se vaya a transportar el aparato (p. ej., durante una mudanza).

3. Nivelar el aparato en el armario con un nivelador de agua. Procurar que el marco del aparato quede plano con respecto a la encimera. Fijar los ángulos de fijación a la parte frontal del aparato y al mueble. (Fig. 4)
4. Girar y montar la carcasa del ventilador de acuerdo con la situación de montaje. (Fig. 5)

Nota: El ventilador debe estar accesible en todas las situaciones de montaje.

5. Fijar la unidad de mando al aparato junto a la carcasa de ventilación. (Fig. 6a)
La unidad de mando se puede fijar alternativamente al suelo del mueble.
6. Conectar el cable de conexión y el enchufe de red. (Fig. 6b)
7. Conectar la salida de aire. (Fig. 7)
8. Aflojar y retirar el seguro de transporte. (Fig. 8)

Nota: Guardar los dispositivos de seguridad de transporte. Volver a montar los dispositivos de seguridad de transporte cuando se vaya a transportar el aparato (p. ej., durante una mudanza).

9. Montar el depósito de aceite, la chapa protectora y el filtro de metal antigrasa. (Fig. 8)

Desmontaje del aparato

1. Desconectar el aparato de la red eléctrica.
2. Retirar el canal de salida de aire.
3. Retirar la unidad de mando.
4. Aflojar los ángulos de fijación de la parte frontal del aparato y del mueble.
5. Retirar la carcasa del ventilador.
6. Extraer el aparato desde abajo.

¡Atención!

Daños en el aparato: No hacer palanca con el aparato desde arriba hacia fuera.

fi

⚠ Tärkeitä turvaohjeita

Lue tämä käyttöohje huolellisesti. Vasta sitten voit käyttää laitettasi turvallisesti ja oikein. Säilytä käyttö- ja asennusohje myöhempää käyttöä tai seuraavaa käyttäjää varten.

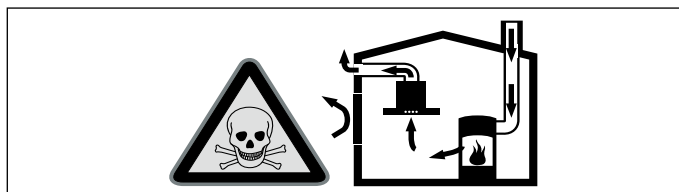
Turvallinen käyttö on taattu vain, kun asennus tehdään ammattitaitoisesti asennusohjeita noudattaen. Asentaja vastaa poistotehtävästä toiminnasta laitteen asennuspaikassa.

Liesituulettimen tulee olla vähintään lieden levyinen.

Asennettaessa tulee noudattaa voimassa olevia rakennusmääräyksiä ja paikallisen sähkö- ja kaasulaitoksen määräyksiä.

Hengenvaara!

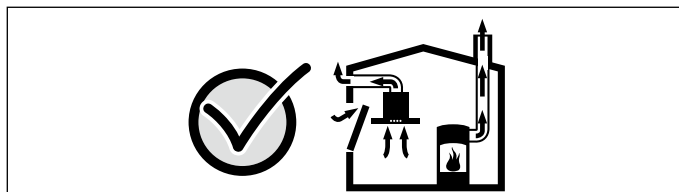
Takaisin virtaavat poistoilmakaasut voivat aiheuttaa myrkytyksen. Huolehdi aina riittävästä tuloilmasta, jos laitetta käytetään poistoilmakäytössä yhdessä huoneilmaa tarvitsevan tulisijan kanssa.



Huoneilmaa tarvitsevat tulisijat (esim. kaasu-, öljy-, puu- tai hiilikäyttöiset lämmityslaitteet, läpivirtauskuumennin, vedenkuumennin) ottavat polttoilman huoneilasta ja johtavat poistoilman poistoilmalaitteen (esim. savutorven) kautta ulos. Tuuletin imee keittiöstä ja sen viereisistä huoneista ilmaa - tämä on korvattava riittävällä tuloilmalla - muutoin syntyy alipaine. Myrkylliset kaasut imeytyisivät takaisin huoneisiin savutorvesta tai poistoilmakanavasta.

- Siksi on huolehdittava aina riittävästä tuloilmasta.
- Seinään asennettu tuloilma-/poistoilmalaatikko ei yksin takaa raja-arvoissa pysymistä.

Turvallisuussyistä ei huoneessa, johon tuuletin on asennettu, vallitseva alipaine saa olla korkeampi kuin 4 Pa (0,04 mbar). Tämä saavutetaan, jos avattavista ja suljettavista aukoista kuten ovista, ikkunoista, tuloilma/poistoilma-seinäaukoista tai muista teknisistä toimenpiteistä johtuen palamisilman tilalle pääsee virtaamaan korvausilmaa.



Tuulettimen asentamista suunniteltaessa on kysyttävä neuvoa paikalliselta nuohoojalta, hän pystyy arvioimaan talon tuuletusta koskevan kokonaisratkaisun ja suosittelemaan sopivat tuuletusta koskevat toimenpiteet.

Mikäli tuuletinta käytetään vain kiertoilmakäytössä, käyttö on mahdollista ilman rajoituksia.

Hengenvaara!

Takaisin virtaavat poistoilmakaasut voivat aiheuttaa myrkytyksen. Kun tuuletin asennetaan tilaan, jossa on hormiin liitetty tulisija, liesituulettimen virransyöttöön on asennettava asianmukainen turvakytin.

Palovaara!

- Useamman kaasukeittoalueen samanaikaisesta käytöstä kehittyä korkea kuumuus. Liesituuletin voi vaurioitua tai syttyä

palamaan. Liesituulettimen saa yhdistää kaasukeittotasoihin vain kohdassa **(kuva B)** annettujen ohjeiden mukaan.

- Rasvasuodattimeen kerääntynyt rasva voi syttyä tuleen. Ilmoitettuja turvaetäisyyksiä tulee noudattaa, jotta vältetään ylikuumentuminen. Noudata keittotason tai lieden mukana tulevia ohjeita. Kun liesituuletin asennetaan kaasu- ja sähkökeittotason yläpuolelle, noudata suurinta ilmoitettua etäisyyttä. Asenna tuuletin niin, että vain sen toisella puolella on korkea kaappi tai seinä. Tuulettimen ja seinän tai korkean kaapin välillä tulee olla tilaa vähintään 50 mm.

Loukkaantumisvaara!

- Laitteen sisäpuolella olevat rakenneosat voivat olla teräväreunaiset. Käytä suojakäsineitä.
- Laite on painava. Laitteen siirtämiseen tarvitaan 2 henkilöä. Käytä vain tarkoitukseen sopivia apuvälineitä.

Sähköiskun vaara!

Laitteen sisäpuolella olevat rakenneosat voivat olla teräväreunaiset. Liitäntäjohto voi vaurioitua. Varmista, että liitäntäjohto ei taivu jyrkälle mutkalle tai jää puristuksiin asennuksen aikana.

Tukehtumisvaara!

Pakkausmateriaali on vaarallista pikkulapsille. Älä anna lasten leikkiä pakkausmateriaalilla.

Kallistumisvaara!

Laite on hyvin kapea ja se voi kaatua helposti. Älä aseta laitetta pystyasentoon lattialle. Aseta laite lattialle vaaka-asentoon.

Yleiset ohjeet

Toiminta hormiin liitettynä

Huomautus: Poistoilmaa ei saa johtaa hormiin, jota käytetään kaasua tai muita polttoaineita polttavien laitteiden pakokaasun poistoon (tämä ei koske kiertoilmalaitteita).

- Mikäli poistoilma johdetaan savukanavaan tai ilmanvaihtohormiin, joka ei ole käytössä, on siihen saatava lupa paikalliselta nuohoojalta.
- Jos poistoilma johdetaan ulos ulkoseinän läpi, tulee käyttää teleskoopipiliitosta.

Poistoilmaputki

Huomautus: Laitteen valmistaja ei vastaa putkista johtuvista reklamaatioista.

- Laitteen teho on parhaimmillaan, kun asennetaan lyhyt, suora, halkaisijaltaan mahdollisimman suuri poistoilmaputki.
- Poistoilman virtaus on parhaimmillaan ja äänitaso alhaisimmillaan, jos vältetään käyttämästä pitkiä, rosoisia poistoilmaputkia, kaariputkia tai halkaisijaltaan pienempiä kuin 150 mm putkia.
- Poistoilman johtamiseen käytettyjen putkien ja letkujen on oltava palamattomasta materiaalista.

Pyöröputket

Suositus putkien sisähalkaisijaksi on 150 mm, vähintään kuitenkin 120 mm.

Laakeat kanavat

Sisäpoikkileikkauksen on vastattava pyöröputkien halkaisijaa.

Ø 150 mm n. 177 cm²

Ø 120 mm n. 113 cm²

- Laakeissa kanavissa ei saisi olla jyrkkiä kääntöjä.
- Käytä tiivistysnauhaa, jos putkien halkaisijat ovat kooltaan poikkeavat.

Kiertoilmakäyttö

Huomautus: Laitetta saa käyttää vain kiinteästi asennettuna ja putki liitettynä.

Huomautus: Tee kiertoilmakäytössä ilmanpoistoaukko. Suunnittele ilmanpoistoaukko vähintään n. 530 cm²:n poikkileikkauksella.

Kaasukeittotaso

Laitetta on käytettävä kaasukeittotason yhteydessä poistoilmakäytöllä.

Huomio!

Kaasukeittotasot eivät saa ylittää seuraavia arvoja:

- Maksimiteho yhteensä: kuten ilmoitettu kohdassa **(kuva B)**
- Enintään 5 yksittäistä poltinta

Huomio!

75 cm:n kaasukeittotaso ei saa ylittää seuraavia arvoja:

- Maksimiteho yhteensä: 11,9 kW

- Takimmaisten keittoalueiden maksimiteho yhteensä: 4,7 kW
- Wokkikäytön maksimiteho: 4,2 kW

Huomio!

90 cm:n kaasukeittotaso ei saa ylittää seuraavia arvoja:

- Maksimiteho yhteensä: 13,7 kW
- Takimmaisten keittoalueiden maksimiteho yhteensä: 4,7 kW
- Wokkikäytön maksimiteho: 6 kW

Useamman laitteen yhdistäminen

Jos laite otetaan käyttöön kaasukeittotason yhteyteen, suosittelemme asentamaan merkin Siemens kaasukeittotason.

Sähköliitäntä

⚠ Sähköiskun vaara!

Laitteen sisäpuolella olevat rakenneosat voivat olla teräväreunaiset. Liitäntäjohto voi vaurioitua. Varmista, että liitäntäjohto ei taivu jyrkälle mutkalle tai jää puristuksiin asennuksen aikana.

Varmista ennen laitteen asentamista taloverkossa oleva sulakekoko. Varmista, että taloverkossa oleva sulakekoko on riittävä. Laitteen jännitteen ja taajuuden pitää olla yhteneväinen sähköasennuksen kanssa (ks. tyyppikilpi).

Laitteen suojaluokka on I, ja sen käyttö on sallittu vain maadoitusliitännän kanssa.

Asennukseen tarvitaan jakanapainen katkaisin, jonka koskettimien avautumisväli on vähintään 3 mm. Tähän pitää päästä käsiksi myös asennuksen jälkeen.

Liitäntäjohtojen asentaminen vaihto on sallittua vain ammattimaiselle sähköasentajalle, jonka on noudatettava asianomaisia määräyksiä.

Jos laitteen verkkoliitäntäjohto vaurioituu, se on korvattava tätä tarkoitusta varten olevalla liitäntäjohdolla, joka on saatavana valmistajalta tai huoltopalvelusta.

Asennuksen alkuvalmistelut

Laitemitat ja turvallisuusetäisyydet

- Ota huomioon laitemitat. **(kuva A)**
- Noudata turvallisuusetäisyyksiä. **(kuva B)**

Jos kaasulieden asennusohjeissa ilmoitetaan poikkeava etäisyys, noudata aina suurempaa etäisyyttä.

Kalusteen valmistelu

1. Käyttöönotto sähkökeittotason yhteydessä: valmista asennusaukko työtasoon asennuspiirroksen mukaan. **(kuva 1a)**
2. Samantasoinen asennus: valmista asennusaukko työtasoon asennuspiirroksen mukaan. **(kuva 1b)**
3. Käyttöönotto kaasukeittotason yhteydessä: valmista asennusaukko työtasoon asennuspiirroksen mukaan. Noudata oikeaa turvaetäisyyttä kaasukeittotason. **(kuva 1c)**
4. Valmista asennusaukko kalusteeseen putkien mukaan. **(kuva 2)**
 - Varmista, että laitteen etusivulle pääsee käsiksi koko laitteen alueella. Muutoin kiinnityskulmaa ei voida asentaa kalusteen pohjaan. Poista tarvittaessa kalusteen takaseinä.
 - Kalusteen on oltava vaakasuorassa ja riittävän kantokykyinen.
 - Keittiökaluksen pitää kestää lämpöä aina 90 °C:een asti.
 - Kalusteen vakauden pitää olla taattu myös asennusaukon valmistamisen jälkeen.
 - Poista lastut aukon tekemisen jälkeen. Käsittele leikkuupinnat kuumuutta kestäviksi ja vedenpitäviksi.
 - Erityisesti ohuiden työtasojen kantavuus ja vakaus on varmistettava tarkoitukseen sopivilla alustarakenteilla. Ota huomioon laitteen paino ja lisäkuormitus. Käytetyn vahvikemateriaalin pitää olla kuumuutta ja kosteutta kestävä.
 - Työtason, johon laite asennetaan, kantavuuden pitää olla noin 60 kg.
 - Tarkasta laitteen oikea asento vasta, kun se on paikallaan asennusaukossa.

Kaapistoon asentaminen

1. Käännä laitteen etusivu keittotason kohden ja työnnä laite ylhäältä päin työtasossa olevaan aukkoon. **(kuva 3a)**
2. Löystytä ja poista kuljetustuki. **(kuva 3b)**

Huomautus: Ota kuljetustuet talteen. Asenna kuljetustuet takaisin pakoilleen ennen kuin kuljetat laitetta (esimerkiksi muuton yhteydessä).

3. Suorista laite kaapissa vesivaa'an avulla. Varmista, että laitteen runko on tasaisesti työtason päällä. Kiinnitä kiinnityskulmalevyt laitteen etusivulle ja kalusteeseen. **(kuva 4)**

4. Käännä tuuletinkotelo asennustilanteen mukaan ja asenna paikalleen. **(kuva 5)**
Huomautus: Tuulettimeen pitää päästä käsiksi kaikissa asennusasunnoissa.
5. Kiinnitä ohjausyksikkö tuuletinkotelon viereen laitteeseen. **(kuva 6a)**
Ohjausyksikkö voidaan vaihtoehtoisesti kiinnittää kalusteen pohjaan.
6. Liitä liitäntäjohto ja pistoke. **(kuva 6b)**
7. Tee poistoilmaliitäntä. **(kuva 7)**
8. Löystyä ja poista kuljetustuki. **(kuva 8)**
Huomautus: Ota kuljetustuet talteen. Asenna kuljetustuet takaisin pakoilleen ennen kuin kuljetat laitetta (esimerkiksi muuton yhteydessä).
9. Asenna öljynkeräyskaukalo, suojalevy ja metallinen rasvasuodatin. **(kuva 8)**

Laitteen irrottaminen

1. Irrota laite sähköverkosta.
2. Poista poistoilmakanava.
3. Poista ohjausyksikkö.
4. Irrota kiinnityskulmalevyt laitteen etusivulta ja kalusteesta.
5. Poista tuuletinkotelo.
6. Paina laite irti alhaalta päin.

Huomio!

Laitevauriot: Älä nosta laitetta ylhäältä päin.

fr

⚠ Précautions de sécurité importantes

Lire attentivement ce manuel. Ce n'est qu'alors que vous pourrez utiliser votre appareil correctement et en toute sécurité. Conserver la notice d'utilisation et de montage pour un usage ultérieur ou pour le propriétaire suivant.

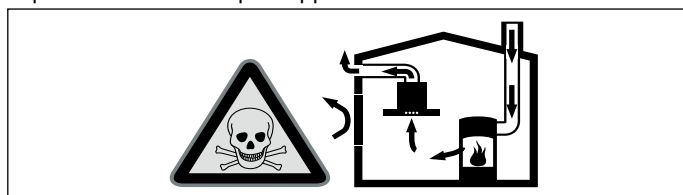
La sécurité de l'appareil à l'usage est garantie s'il a été encastré conformément à la notice de montage. Le monteur est responsable du fonctionnement correct sur le lieu où l'appareil est installé.

La largeur de la hotte aspirante doit équivaloir à celle de la table de cuisson.

L'installation doit avoir lieu en respectant les prescriptions actuellement en vigueur dans le bâtiment, ainsi que les prescriptions publiées par les compagnies distributrices d'électricité et de gaz.

Danger de mort !

Il y a risque d'intoxication par réaspiration des gaz de combustion. En cas d'utilisation simultanée de l'appareil en mode évacuation de l'air et d'un foyer à combustion alimenté en air ambiant, veillez impérativement à ce que l'apport d'air soit suffisant.



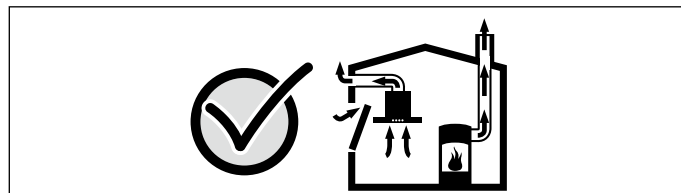
Les foyers à combustion alimentés en air ambiant (par exemple appareils de chauffage, au gaz, au bois, au fioul ou au charbon, les chauffe-eau, chauffe-eau accumulateurs) prélèvent l'air de combustion dans la pièce où ils sont installés et rejettent les gaz de fumée à l'extérieur par le biais d'un système spécifique (cheminée par exemple).

Lorsque la hotte aspirante est en marche, elle prélève de l'air dans la cuisine et dans les pièces voisines ; si l'apport d'air frais est trop faible, une dépression se forme. Des gaz toxiques provenant de la cheminée ou du conduit d'évacuation sont réaspirés dans les pièces d'habitation.

- Il faut donc toujours s'assurer que l'apport d'air frais est suffisant
- La présence d'une ventouse télescopique d'apport et d'évacuation d'air ne suffit pas à assurer le respect de la valeur limite.

Le fonctionnement sûr de l'appareil n'est possible que si la dépression dans la pièce où est installé le foyer ne dépasse pas 4 Pa (0,04 mbar). On y parvient en présence d'ouvertures non obturables aménagées par ex. dans les portes, fenêtres et en association avec des ventouses télescopiques d'admission/ évacuation de l'air à travers la maçonnerie ou par d'autres

mesures techniques permettant à l'air d'affluer pour assurer la combustion.



Demandez toujours conseil au maître ramoneur compétent qui pourra évaluer l'ensemble du réseau de ventilation de la maison et vous proposer le moyen le mieux adapté pour l'aération.

Si la hotte aspirante est utilisée exclusivement en mode recyclage, le fonctionnement est possible sans restrictions.

Danger de mort !

Il y a risque d'intoxication par réaspiration des gaz de combustion. Lors de l'installation d'une ventilation avec un foyer relié à une cheminée, l'alimentation électrique de la hotte doit être munie d'un circuit de sécurité approprié.

Risque d'incendie !

- Le fonctionnement simultané de plusieurs foyers gaz engendre une forte production de chaleur. L'appareil de ventilation risque d'être endommagé ou de prendre feu. La hotte doit uniquement être combinée à des foyers gaz, comme indiqué au point **(fig. B)**.

- Les dépôts de graisse dans le filtre à graisse peuvent s'enflammer. Les distances de sécurité indiquées doivent être respectées, afin d'éviter une accumulation de chaleur. Veuillez respecter les indications relatives à votre appareil de cuisson. Si votre table de cuisson combine des foyers gaz et électrique, l'écart maximal s'applique.

Il est permis de monter l'appareil avec un seul côté directement à côté d'un meuble haut ou près d'un mur haut. La distance vers la paroi ou le meuble haut doit être d'au moins 50 mm.

Risque de blessure !

- Des pièces à l'intérieur de l'appareil peuvent présenter des arêtes vives. Porter des gants de protection.
- L'appareil est lourd. 2 personnes sont nécessaires pour déplacer l'appareil. Utiliser exclusivement des moyens appropriés.

Risque de choc électrique !

Des pièces à l'intérieur de l'appareil peuvent présenter des arêtes vives. Il y a risque d'endommagement du câble d'alimentation. Pendant l'installation, veiller à ne pas plier ni coincer le câble d'alimentation.

Risque d'asphyxie !

Le matériel d'emballage est dangereux pour les enfants. Ne permettez jamais aux enfants de jouer avec les matériaux d'emballage.

Risque de basculement !

Cet appareil est très étroit et peut facilement basculer. Ne pas déposer l'appareil debout sur le sol. Poser l'appareil à plat sur le sol.

Consignes générales

Mode Évacuation de l'air

Remarque : L'air ne doit pas être acheminé dans une cheminée servant à l'évacuation des gaz d'appareils qui sont utilisés pour la combustion de gaz ou d'autres combustibles (cela ne vaut pas pour les appareils de recyclage).

- Si l'air vicié circule par une cheminée non en service destinée à évacuer la fumée ou des gaz brûlés, vous devrez d'abord obtenir l'accord du ramoneur compétent dans votre quartier.
- Si l'air vicié traverse la paroi extérieure, il faut utiliser une ventouse télescopique.

Conduit d'évacuation

Remarque : Le fabricant de l'appareil n'assume aucune garantie pour les problèmes de fonctionnement liés à la tuyauterie.

- L'appareil atteint un rendement d'autant meilleur que le tuyau d'évacuation est court et droit et que son diamètre est grand.
- Si les tuyaux d'évacuation sont longs, présentent de nombreux coudes ou ont un diamètre inférieur à 150 mm, la puissance maximale d'aspiration ne sera pas atteinte et l'aérateur fera plus de bruit.
- Les tuyaux rigides ou souples constituant le conduit d'évacuation doivent être fabriqués dans un matériau non inflammable.

Tuyaux ronds

Nous recommandons un diamètre intérieur de 150 mm, mais d'au moins 120 mm.

Gaines plates

La section intérieure doit correspondre au diamètre des tuyaux ronds.

Ø 150 mm env. 177 cm²

Ø 120 mm env. 113 cm²

- Les gaines plates ne doivent pas présenter de dévoiements trop importants.
- Si des tuyaux de plusieurs diamètres sont utilisés, il faut prévoir des bandes d'étanchéité.

Fonctionnement en mode recyclage

Remarque : L'appareil doit uniquement être exploité à l'état fermement fixé et avec la tuyauterie raccordée.

Remarque : En cas de mode recirculation de l'air, créez une sortie d'air. Prévoyez une section minimale de la sortie d'air d'env. 530 cm².

Table de cuisson gaz

En association avec une table de cuisson gaz, l'appareil doit être utilisé en mode d'évacuation extérieure.

Attention !

Tous les foyers gaz ne doivent pas dépasser les valeurs suivantes :

- Puissance totale maximale : comme indiqué au point (fig. B)
- 5 brûleurs individuels max.

Attention !

Une table de cuisson gaz de 75 cm ne doit pas dépasser les valeurs suivantes :

- Puissance totale maximale : 11,9 kW
- Puissance totale maximale à l'arrière de la table de cuisson : 4,7 kW
- Puissance totale maximale du Wok : 4,2 kW

Attention !

Une table de cuisson gaz de 90 cm ne doit pas dépasser les valeurs suivantes :

- Puissance totale maximale : 13,7 kW
- Puissance totale maximale à l'arrière de la table de cuisson : 4,7 kW
- Puissance totale maximale du Wok : 6 kW

Combinaison de plusieurs appareils

En cas de mise en service avec une table gaz, il est conseillé d'intégrer une table gaz de la marque Siemens.

Branchement électrique

⚠ Risque de choc électrique !

Des pièces à l'intérieur de l'appareil peuvent présenter des arêtes vives. Il y a risque d'endommagement du câble d'alimentation. Pendant l'installation, veiller à ne pas plier ni coincer le câble d'alimentation.

Avant de raccorder l'appareil, vérifier l'installation domestique. Veiller à ce que la protection de l'installation domestique soit appropriée. La tension et la fréquence de l'appareil doivent correspondre à l'installation électrique (voir la plaque signalétique).

L'appareil répond à la classe de protection I et doit uniquement être utilisé avec une prise de terre.

Un sectionneur omnipolaire avec un interstice d'ouverture de contact d'au moins 3 mm doit être présent dans l'installation. Celui-ci doit encore être accessible après l'encastrement.

Seul un électricien agréé est habilité à installer ou à remplacer le cordon de raccordement, en respectant les prescriptions en vigueur.

Si le câble de raccordement secteur de cet appareil est endommagé il doit être remplacé par un câble de raccordement spécial qui est en vente auprès du fabricant ou de son service après-vente.

Préparer l'installation

Dimensions de l'appareil et distances de sécurité

- Tenir compte des dimensions de l'appareil. (fig. A)
- Respecter les distances de sécurité. (fig. B)

Si les instructions d'installation de l'appareil de cuisson au gaz spécifient une distance différente, tenir toujours compte de la plus grande distance.

Préparation du meuble

1. Mise en service avec une table électrique : réaliser la découpe dans le plan de travail conformément au croquis d'installation. (fig. 1a)
2. Encastrement affleurant : réaliser la découpe dans le plan de travail conformément au croquis d'installation. (fig. 1b)
3. Mise en service avec une table gaz : réaliser la découpe dans le plan de travail conformément au croquis d'installation. Respecter la distance de sécurité par rapport à la table gaz. (fig. 1c)
4. Réaliser la découpe dans le meuble en fonction du système de tuyaux. (fig. 2)
 - S'assurer que la face avant de l'appareil est bien accessible sur toute la surface de l'appareil. Sans quoi, l'équerre de fixation au fond du meuble ne pourra pas être fixée. Si nécessaire, retirer la paroi arrière du meuble.
 - Le meuble d'encastrement doit être posé à l'horizontale et posséder une capacité de charge suffisante.
 - Le meuble d'encastrement doit résister à des températures jusqu'à 90°C.
 - La stabilité du meuble d'encastrement doit être garantie même après les travaux de découpe.
 - Enlevez les copeaux après les travaux de découpe. Scellez les chants de découpe de façon thermostable et étanche.
 - La capacité de charge et la stabilité, en particulier en cas de plans de travail fins, doivent être assurées par des sous-structures appropriées. Prenez en compte le poids de l'appareil, y compris sa charge supplémentaire. Le matériau de renforcement utilisé doit être résistant à la chaleur et à l'humidité.
 - Le plan de travail dans lequel l'appareil est encastré doit avoir une capacité de charge d'env. 60 kg.
 - Vérifier la planéité de l'appareil seulement après l'installation dans l'ouverture d'encastrement.

Pose de l'appareil

1. Aligner la partie avant de l'appareil par rapport à la table de cuisson et le pousser par en haut dans la découpe du plan de travail. (fig. 3a)
2. Desserrez et retirez les cales de transport. (fig. 3b)

Remarque : Rangez les sécurités de transport. Remontez les sécurités de transport avant de transporter l'appareil (par ex. déménagement).
3. Alignez l'appareil dans l'armoire à l'aide d'un niveau. Veillez à ce que le cadre de l'appareil repose à plat sur le plan de travail. Fixez l'équerre de fixation sur le devant de l'appareil et sur le meuble. (fig. 4)
4. Orientez et montez le corps du ventilateur en fonction de la situation de montage. (fig. 5)

Remarque : Le ventilateur doit être accessible dans toutes les situations de montage.
5. Fixer l'unité de commande sur l'appareil à côté du corps du ventilateur. (fig. 6a)

En alternative, l'unité de commande peut être fixée sur le fond du meuble.
6. Raccorder le câble de connexion et la fiche secteur. (fig. 6b)
7. Réaliser le raccordement de l'évacuation de l'air. (fig. 7)
8. Desserrez et retirez les cales de transport. (fig. 8)

Remarque : Rangez les sécurités de transport. Remontez les sécurités de transport avant de transporter l'appareil (par ex. déménagement).
9. Montez le collecteur d'huile la tôle de protection et le filtre à graisse métallique. (fig. 8)

Démonter l'appareil

1. Débrancher l'appareil du réseau électrique.
2. Retirez le conduit d'évacuation.
3. Retirez l'unité de commande.
4. Détacher l'équerre de fixation sur le devant de l'appareil et sur le meuble.
5. Retirer le corps du ventilateur.
6. Faites sortir l'appareil en le poussant par le bas.

Attention !

Risques de détérioration de l'appareil: N'extrayez pas l'appareil par le haut en faisant levier.

⚠️ Importanti avvertenze di sicurezza

Leggere attentamente le presenti istruzioni per l'uso. Solo così è possibile utilizzare l'apparecchio in modo sicuro e corretto. Custodire con la massima cura le presenti istruzioni per l'uso e il montaggio in caso di un utilizzo futuro o cessione a terzi.

La sicurezza di utilizzo è garantita solo in caso di installazione secondo le regole di buona tecnica riportate nelle istruzioni di montaggio. L'installatore è responsabile del corretto funzionamento nel luogo di installazione.

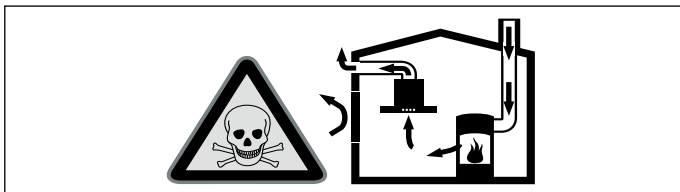
La larghezza della cappa di aspirazione deve corrispondere almeno alla larghezza dei punti di cottura.

Per l'installazione è necessario rispettare le disposizioni in materia di edilizia attualmente in vigore e le norme del fornitore locale di elettricità e gas.

Pericolo di morte!

I gas di combustione riaspirati possono causare avvelenamento.

È necessario assicurare sempre un'alimentazione di aria sufficiente quando l'apparecchio in modalità aspirazione viene utilizzato contemporaneamente a un focolare dipendente dall'aria ambiente.

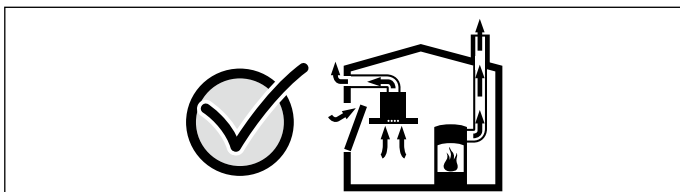


I focolari che dipendono dall'aria ambiente (peres. a gas, olio, legna o carbone, scaldabagno, caldaie elettriche) ricavano l'aria per la combustione dalla stanza ed eliminano i gas di scarico all'esterno attraverso un impianto (peres. camino).

In concomitanza della cappa accesa, dalla cucina e dalle stanze adiacenti viene sottratta dell'aria: senza un'alimentazione sufficiente di aria si crea depressione. I gas velenosi dal camino o dalla cappa di aspirazione vengono riaspirati nelle stanze.

- Assicurare sempre un'alimentazione di aria sufficiente.
- Un'apertura nel muro per alimentazione/scarico aria non garantisce il rispetto del valore limite.

Un esercizio sicuro è possibile solo se la depressione nella stanza in cui è installato il focolare non supera i 4 Pa (0,04 mbar). Questo è garantito se l'aria necessaria alla combustione può affluire nella stanza attraverso aperture non fisse, peres. porte, finestre in combinazione con un canale di adduzione/scarico aria o altre misure tecniche.



Consultate in ogni caso lo spazzacamino responsabile che è in grado di giudicare la ventilazione complessiva in casa e proporre misure adeguate.

Se la cappa è usata solo nella modalità a ricircolo d'aria, il suo esercizio è possibile senza limitazioni.

Pericolo di morte!

I gas di combustione riaspirati possono causare avvelenamento.

In caso di installazione di un sistema di aspirazione contemporaneamente a un focolare collegato al camino l'alimentazione della cappa deve essere provvista di un adeguato comando di sicurezza.

Pericolo di incendio!

■ Quando sono in funzione contemporaneamente più zone di cottura a gas si sviluppa molto calore. Il dispositivo di aspirazione può danneggiarsi o incendiarsi. Utilizzare il dispositivo di aspirazione solo in combinazione con piani cottura a gas come indicato in **(fig. B)**.

■ I depositi di grasso presenti nel filtro per grassi possono incendiarsi. Le distanze di sicurezza prescritte devono essere mantenute per evitare un accumulo di calore. Attenersi alle indicazioni relative al proprio piano di cottura. Se vengono installati punti di cottura a gas ed elettrici insieme, è necessario rispettare la distanza massima indicata.

L'apparecchio deve essere installato solo su un lato direttamente a fianco di un armadio alto o una parete. La distanza dalla parete o da un armadio alto deve essere di almeno 50 mm.

Pericolo di lesioni!

- Alcuni componenti all'interno dell'apparecchio possono essere affilati. Indossare guanti protettivi.
- L'apparecchio è pesante. Per spostarlo occorrono 2 persone. Utilizzare esclusivamente ausili adeguati.

Pericolo di scossa elettrica!

Alcuni componenti all'interno dell'apparecchio possono essere affilati. Potrebbe venire danneggiato il cavo di collegamento. Durante l'installazione, fare attenzione a non piegare o serrare il cavo di collegamento.

Pericolo di soffocamento!

Il materiale d'imballaggio è pericoloso per i bambini. Non lasciare mai che i bambini giochino con il materiale di imballaggio.

Pericolo di ribaltamento!

L'apparecchio è molto sottile e può ribaltarsi facilmente. Non posizionare l'apparecchio verticalmente sul pavimento. Adagiare l'apparecchio sul pavimento in posizione orizzontale.

Indicazioni generali

Modalità aspirazione

Avvertenza: L'aria non deve essere deviata in un camino che viene utilizzato per lo scarico di gas di apparecchi che bruciano gas o altri carburanti (questo non vale per apparecchi a ricircolo d'aria).

- Se l'aria esausta viene immessa in un camino per fumo o gas di scarico non in funzione, è necessario ottenere l'autorizzazione di un tecnico specializzato.
- Se l'aria esausta viene condotta attraverso la parete esterna, è necessario utilizzare una cassetta murale telescopica.

Scarico dell'aria

Avvertenza: Il produttore dell'apparecchio non si assume alcuna responsabilità per le contestazioni relative al condotto.

- L'apparecchio raggiunge la massima prestazione con un tubo di scarico corto e dritto, che ha un diametro possibilmente grande.
- In presenza di tubi d'espulsione aria lunghi, molte curve o con un diametro inferiore a 150 mm non si raggiunge la prestazione ottimale di aspirazione e il rumore della ventola aumenta.
- I tubi o i tubi flessibili per il condotto di scarico dell'aria devono essere in materiale ignifugo.

Tubi rotondi

Si consiglia un diametro interno di 150 mm, tuttavia di almeno 120 mm.

Canali piatti

La sezione interna deve corrispondere al diametro dei tubi rotondi.

Ø 150 mm ca. 177 cm²

Ø 120 mm ca. 113 cm²

- I canali piatti non devono presentare rinvii taglienti.
- Nel caso di diametri diversi del condotto utilizzare strisce di tenuta.

Funzionamento a ricircolo d'aria

Avvertenza: L'apparecchio deve essere messo in funzione solo se l'installazione è avvenuta in maniera fissa e il condotto è collegato.

Avvertenza: Per il funzionamento a ricircolo realizzare uno scarico per l'aria. Prevedere una sezione minima dello scarico per l'aria di circa 530 cm².

Piano di cottura gas

In abbinamento a un piano cottura a gas, l'apparecchio deve essere utilizzato in modalità a estrazione d'aria.

Attenzione!

Tutti i piani cottura a gas non devono superare i seguenti valori:

- Potenza massima complessiva: come indicato in **(fig. B)**
- massimo 5 bruciatori singoli

Attenzione!

Un piano cottura a gas di 75 cm non deve superare i seguenti valori:

- Potenza massima complessiva: 11,9 kW
- Potenza massima complessiva piani cottura posteriori: 4,7 kW
- Potenza massima wok: 4,2 kW

Attenzione!

Il piano cottura a gas di 90 cm non deve superare i seguenti valori:

- Potenza massima complessiva: 13,7 kW
- Potenza massima complessiva piani cottura posteriori: 4,7 kW
- Potenza massima wok: 6 kW

Combinazione di più apparecchi

Con la messa in servizio con un piano cottura a gas, si consiglia il montaggio di un piano cottura a gas della marca Siemens.

Collegamento elettrico

⚠ Pericolo di scossa elettrica!

Alcuni componenti all'interno dell'apparecchio possono essere affilati. Potrebbe venire danneggiato il cavo di collegamento. Durante l'installazione, fare attenzione a non piegare o serrare il cavo di collegamento.

Prima dell'allacciamento dell'apparecchio, controllare l'impianto domestico. Verificare la corretta protezione dell'impianto domestico. Tensione e frequenza dell'apparecchio devono essere compatibili con l'impianto elettrico (vedere la targhetta identificativa).

L'apparecchio appartiene alla classe di protezione I ed è in grado di funzionare solo se dotato di un conduttore di terra.

L'impianto deve possedere un sezionatore universale con un'apertura di contatto di almeno 3 mm. Fare in modo che, una volta terminato il montaggio, questo sia accessibile.

Lo spostamento o la sostituzione del cavo di collegamento possono essere effettuati unicamente da un elettricista qualificato tenendo conto delle relative istruzioni.

Se il cavo di collegamento alla rete dell'apparecchio viene danneggiato, deve essere sostituito da un cavo di collegamento speciale, reperibile presso il produttore o il servizio clienti.

Preparazione dell'installazione

Dimensioni dell'apparecchio e distanze di sicurezza

- Osservare le dimensioni dell'apparecchio. (fig. A)
- Osservare le distanze di sicurezza. (fig. B)

Qualora nelle istruzioni di installazione dell'apparecchio di cottura a gas sia prevista una distanza diversa, osservare sempre la distanza maggiore.

Preparazione dei mobili

1. Messa in funzione con un piano cottura elettrico: realizzare l'apertura nel piano di lavoro secondo il disegno di montaggio. (fig. 1a)
2. Installazione a filo: realizzare l'apertura nel piano di lavoro secondo il disegno di montaggio. (fig. 1b)
3. Messa in funzione con un piano cottura a gas: realizzare l'apertura nel piano di lavoro secondo il disegno di montaggio. Rispettare le distanze di sicurezza dal piano cottura a gas. (fig. 1c)
4. Realizzare l'apertura nel mobile a seconda della conduttura. (fig. 2)
 - Assicurarsi che il lato anteriore dell'apparecchio sia accessibile lungo l'intera superficie dell'apparecchio. Altrimenti non è possibile montare le squadrette per il fissaggio alla base del mobile. Se necessario, rimuovere la parete posteriore del mobile.
 - Il mobile da incasso deve essere posto in posizione orizzontale ed essere abbastanza resistente.
 - Il mobile da incasso deve essere termostabile fino a una temperatura di 90 °C.
 - La stabilità del mobile da incasso deve essere garantita anche dopo i lavori di taglio.
 - Rimuovere i trucioli dopo i lavori di taglio. Sigillare le superfici di taglio in modo refrattario e a tenuta stagna.
 - La portata e la stabilità, in particolare per quanto riguarda piani di lavoro sottili, devono essere assicurate grazie a strutture sottostanti adatte. Osservare il peso dell'apparecchio compreso il carico supplementare. Il materiale usato per il rinforzo deve essere resistente al calore e all'umidità.
 - Il piano di lavoro nel quale viene montato l'apparecchio deve disporre di una portata di circa 60 kg.
 - Verificare la planarità dell'apparecchio solo dopo l'installazione nell'apertura di montaggio.

Installare l'apparecchio

1. Allineare l'apparecchio, dal lato anteriore dell'apparecchio stesso, rispetto al piano cottura e inserirlo dall'alto nell'apertura del piano di lavoro. (fig. 3a)

2. Staccare e rimuovere il fermo di trasporto. (fig. 3b)

Avvertenza: Conservare i fermi di trasporto. Rimontare i fermi prima di qualsiasi trasporto dell'apparecchio (ad es. in caso di trasloco).

3. Mettere l'apparecchio perfettamente in piano nel mobile con una livella a bolla d'aria. Prestare attenzione a che l'intelaiatura dell'apparecchio combaci con il piano di lavoro. Fissare le squadrette di fissaggio al lato anteriore dell'apparecchio e al mobile. (fig. 4)

4. Ruotare e montare l'alloggiamento della ventola a seconda della collocazione dei mobili. (fig. 5)

Avvertenza: La ventola deve essere sempre accessibile, indipendentemente dal tipo di montaggio.

5. Fissare l'unità di comando accanto all'alloggiamento della ventola sull'apparecchio. (fig. 6a)

In alternativa l'unità di comando può essere fissata sul fondo del mobile.

6. Allacciare cavo di collegamento e spina di alimentazione. (fig. 6b)

7. Realizzazione del collegamento allo scarico dell'aria (fig. 7)

8. Staccare e rimuovere il fermo di trasporto. (fig. 8)

Avvertenza: Conservare i fermi di trasporto. Rimontare i fermi prima di qualsiasi trasporto dell'apparecchio (ad es. in caso di trasloco).

9. Montare il contenitore di raccolta dell'olio, la lamiera di protezione e il filtro grassi metallico. (fig. 8)

Smontaggio dell'apparecchio

1. Staccare l'apparecchio dalla rete elettrica.
2. Rimuovere il canale di scarico.
3. Rimuovere l'unità di comando.
4. Allentare le squadrette di fissaggio sul lato anteriore dell'apparecchio e sul mobile.
5. Rimuovere l'alloggiamento della ventola.
6. Estrarre l'apparecchio spingendolo dal basso.

Attenzione!

Danni all'apparecchio: Non sollevare l'apparecchio tirandolo dall'alto.

nl

⚠ Belangrijke veiligheidsvoorschriften

Lees deze gebruiksaanwijzing zorgvuldig door. Alleen dan kunt u uw apparaat goed en veilig bedienen. Bewaar de gebruiksaanwijzing voor later gebruik of om door te geven aan een volgende eigenaar.

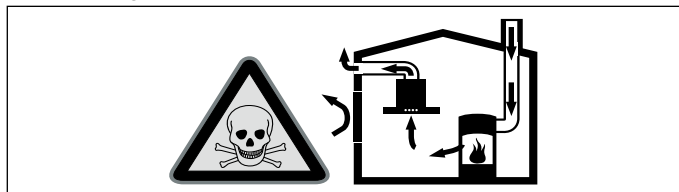
De veiligheid is alleen gewaarborgd bij een deskundige montage volgens de montagehandleiding. De installateur is verantwoordelijk voor een goede werking op de plaats van opstelling.

De breedte van de afzuigkap moet minstens overeenkomen met de breedte van het kooktoestel.

Bij de installatie moeten de actuele geldige bouwvoorschriften en de voorschriften van de plaatselijke stroom- en gasleverancier in acht worden genomen.

Levensgevaar!

Teruggezogen verbrandingsgassen kunnen leiden tot vergiftiging. Altijd voor voldoende luchttoevoer zorgen, wanneer de luchtafvoer plaatsvindt in een ruimte met een vuurbron die gebruikmaakt van de aanwezige lucht.

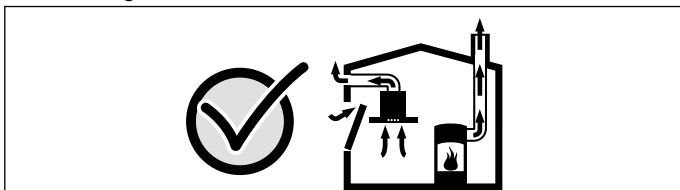


Vuurbronnen die de lucht in de ruimte verbruiken (bijv. apparaten die op gas, olie, hout of kolen worden gestookt, geisers, warmwatertoestellen) trekken de verbrandingslucht uit de opstellingsruimte en voeren de gassen via een afvoer (bijv. schoorsteen) af naar buiten.

In combinatie met een ingeschakelde afzuigkap wordt aan de keuken en aan de ruimtes ernaast lucht onttrokken - zonder voldoende luchttoevoer ontstaat er een onderdruk. Giftige gassen uit de schoorsteen of het afvoerkanaal worden teruggezogen in de woonruimte.

- Zorg daarom altijd voor voldoende ventilatie.
- Een ventilatiekast in de muur alleen is niet voldoende om aan de minimale eisen te voldoen.

U kunt het apparaat alleen dan zonder risico gebruiken wanneer de onderdruk in de ruimte waarin de vuurbron zich bevindt niet groter is dan 4 Pa (0,04 mbar). Dit kan worden bereikt wanneer de voor de verbranding benodigde lucht door niet afsluitbare openingen, bijv. in deuren, ramen, in combinatie met een ventilatiekast in de muur of andere technische voorzieningen, kan worden toegevoerd.



Raadpleeg in ieder geval het bedrijf dat in uw huis zorgt voor de schoorsteenreiniging. Dit bedrijf is in staat het totale ventilatiesysteem van uw huis te beoordelen en kan een voorstel doen voor passende maatregelen op het gebied van de luchttoevoer.

Indien de afzuiging alleen met recirculatie wordt gebruikt, is een onbeperkt gebruik mogelijk.

Levensgevaar!

Teruggezogen verbrandingsgassen kunnen leiden tot vergiftiging. Bij de installatie van een ventilatie met een afvoergebonden vuurbron moet de stroomtoevoer van de kap voorzien worden van een geschikte veiligheidschakeling.

Risico van brand!

- Bij gelijktijdig gebruik van meerdere gas-kookzones ontstaat veel warmte. Het ventilatieapparaat kan dan beschadigd of in brand raken. Het ventilatietoestel mag alleen met gas-kookplaten worden gecombineerd, zoals aangegeven in **(Afb. B)**.
- De vetafzettingen in het vetfilter kunnen ontbranden. De voorgeschreven veiligheidsafstanden dienen te worden aangehouden om warmteopbouw te voorkomen. Neem de instructies van uw kooktoestel in acht. Wanneer gas- en elektrische kooktoestellen samen worden gebruikt, geldt de grootst aangegeven afstand.

Het apparaat mag slechts met één zijde direct naast een kast of tegen een wand worden geïnstalleerd. De afstand tot de muur of de kast moet minstens 50 mm bedragen.

Risico van letsel!

- Bepaalde onderdelen in het toestel kunnen scherpe randen hebben. Veiligheidshandschoenen dragen.
- Het toestel is zwaar. Er zijn twee personen nodig om het apparaat te bewegen. Alleen geschikte hulpmiddelen gebruiken.

Gevaar van een elektrische schok!

Bepaalde onderdelen in het toestel kunnen scherpe randen hebben. Hierdoor kan de aansluitkabel beschadigd raken. Aansluitkabel niet knikken of afklemmen bij de installatie.

Verstikkingsgevaar!

Verpakkingsmateriaal is gevaarlijk voor kinderen. Kinderen nooit met verpakkingsmateriaal laten spelen.

Kantelgevaar!

Het apparaat is zeer smal en kan gemakkelijk omkantelen. Apparaat niet rechtop op de bodem plaatsen. Apparaat vlak op de bodem leggen.

Algemene aanwijzingen

Gebruik met afvoerlucht

Aanwijzing: De lucht mag niet worden afgevoerd in een schoorsteen die wordt gebruikt voor afvoergassen van apparaten bestemd voor het verbranden van gas of andere brandstoffen (dit geldt niet voor ventilatieapparatuur).

- Komt de afvoerlucht terecht in een rook- of afvoergasschoorsteen die niet in gebruik is, dan dient u een vakbekwame schoorsteenveger te raadplegen.
- Wordt de afvoerlucht door de buitenmuur geleid, dan raden wij u aan een telescoop-muurkast te gebruiken.

Luchtafvoer

Aanwijzing: Voor klachten die te wijten zijn aan de bebuizing staat de fabrikant van het apparaat niet garant.

- U verkrijgt de beste werking van het apparaat door het op een korte, rechtlijnige afvoerbuis met een zo groot mogelijke diameter aan te sluiten.
- Bij gebruik van lange, ruwe afvoerbuizen, veel bochten of buisdiameters kleiner dan 150 mm, wordt het optimale luchtafvoervermogen niet bereikt en is het ventilatiegeluid harder.
- De buizen of de slangen die voor de luchtafvoer worden gebruikt, dienen van een niet brandbaar materiaal te zijn.

Ronde buizen

Wij adviseren een binnendiameter van 150 mm, in elk geval van minstens 120 mm.

Vlakke buizen

De binnendiameter moet overeenkomen met de diameter van de ronde buizen.

Ø 150 mm ca. 177 cm²

Ø 120 mm ca. 113 cm²

- Vlakke buizen mogen geen scherpe ombuigingen hebben.
- Gebruik bij een afwijkende buisdiameter een afdichtstrip.

Gebruik met circulatielucht

Aanwijzing: Het apparaat mag alleen worden gebruikt wanneer het goed is geïnstalleerd en de leidingen zijn aangesloten.

Aanwijzing: Bij gebruik van circulatielucht een luchtuitlaat maken. Zorg voor een minimale diameter van ca. 530 cm² voor de luchtuitlaat.

Gas-kookplaat

In combinatie met een gaskookplaat moet het apparaat in luchtafvoer geïnstalleerd worden.

Attentie!

Alle gaskookplaten mogen de volgende waarden niet overschrijden:

- Maximaal vermogen totaal: zoals opgegeven in **(Afb. B)**
- maximaal 5 afzonderlijke branders

Attentie!

Een gas-kookplaat van 75 cm mag de volgende waarden niet overschrijden:

- Maximaal vermogen totaal: 11,9 kW
- Maximaal vermogen achterste kookplaten totaal: 4,7 kW
- Maximaal vermogen wok: 4,2 kW

Attentie!

Een gas-kookplaat van 90 cm mag de volgende waarden niet overschrijden:

- Maximaal vermogen totaal: 13,7 kW
- Maximaal vermogen achterste kookplaten totaal: 4,7 kW
- Maximaal vermogen wok: 6 kW

Combinatie van meerdere apparaten

Bij gebruik met een gas-kookplaat wordt de inbouw van een gas-kookplaat van het merk Siemens aanbevolen.

Elektrische aansluiting

⚠ Gevaar van een elektrische schok!

Bepaalde onderdelen in het toestel kunnen scherpe randen hebben. Hierdoor kan de aansluitkabel beschadigd raken. Aansluitkabel niet knikken of afklemmen bij de installatie.

Voor de aansluiting van het apparaat de huisinstallatie controleren. Zorg ervoor dat huisinstallatie goed beveiligd is. Spanning en frequentie van het apparaat dienen met de elektrische installatie overeen te stemmen (zie het typeplaatje). Het apparaat voldoet aan beschermingsklasse I en mag uitsluitend met randaarde-aansluiting worden gebruikt.

De installatie dient te beschikken over een schakelaar met een contactopening van minstens 3 mm. Deze dient na de inbouw nog toegankelijk te zijn.

Het verleggen of vervangen van de aansluitleiding mag alleen door een elektrotechnicus, met inachtneming van de geldende voorschriften, worden uitgevoerd.

Wanneer de hoofdleiding van dit apparaat beschadigd wordt, dient deze door een speciale aansluitleiding te worden vervangen, die verkrijgbaar is bij de producent of diens klantenservice.

Installatie voorbereiden

Apparaatafmetingen en veiligheidsafstanden

- Afmetingen van het apparaat in acht nemen. **(Afb. A)**
- Veiligheidsafstanden in acht nemen. **(Afb. B)**

Wanneer er in de installatie-instructies van het gaskookapparaat een afwijkende afstand staat, altijd de grootste afstand in acht nemen.

Meubel voorbereiden

1. Bij gebruik met een elektrische kookplaat: Maak de uitsnijding in het werkblad aan de hand van de inbouwtekening. **(Afb. 1a)**
2. Vlakke inbouw: Maak de uitsnijding in het werkblad aan de hand van de inbouwtekening. **(Afb. 1b)**
3. Bij gebruik met een gas-kookplaat: Maak de uitsnijding in het werkblad aan de hand van de inbouwtekening. Veilige afstand tot de gas-kookplaat aanhouden. **(Afb. 1c)**
4. De uitsnijding in het meubel maken, in overeenstemming met de leidingen. **(Afb. 2)**
 - Zorg ervoor dat de voorkant van het apparaat via het gehele apparaatoppervlak toegankelijk is. Anders kan de hoek ter bevestiging aan de bodem van het meubel niet worden gemonteerd. Indien nodig de achterkant van het meubel verwijderen.
 - Het inbouwmeubel moet horizontaal uitgericht zijn en voldoende draagvermogen bezitten.
 - Het inbouwmeubel moet bestand zijn tegen een temperatuur van maximaal 90 °C.
 - De stabiliteit van het inbouwmeubel moet ook na de uitsnijwerkzaamheden gewaarborgd zijn.
 - Na uitsnijwerkzaamheden de spaanders verwijderen. Snijvlakken hittebestendig en waterdicht afdichten.
 - Vooral bij dunne werkbladen dient door middel van geschikte onderconstructies te worden gezorgd voor voldoende draagvermogen en stabiliteit. Houd rekening met het gewicht van het apparaat incl. belading. Het gebruikte versterkingsmateriaal dient hitte- en vochtbestendig te zijn.
 - Het draagvermogen van het werkblad waarin het apparaat wordt ingebouwd dient ongeveer 60 kg te zijn.
 - De vlakheid van het apparaat pas controleren na installatie in de inbouwopening.

Het apparaat inbouwen

1. Breng het apparaat met de voorkant in lijn met de kookplaat en schuif het van bovenaf in de uitsnijding van het werkblad. **(Afb. 3a)**
2. Transportbeveiliging losmaken en verwijderen. **(Afb. 3b)**

Aanwijzing: Transportbeveiligingen bewaren. Transportbeveiligingen weer monteren voordat het apparaat (bijv. bij een verhuizing) wordt vervoerd.
3. Apparaat in de kast met een waterpas horizontaal stellen. Let erop dat de omlijsting van het apparaat vlak op het werkblad ligt. De bevestigingshoeken aan de voorkant van het apparaat en het meubel bevestigen. **(Afb. 4)**
4. De ventilatorbehuizing in overeenstemming met de inbouwsituatie draaien en monteren. **(Afb. 5)**

Aanwijzing: De ventilator dient bij elke inbouwsituatie toegankelijk te zijn.
5. Regeleenheid naast de ventilatorbehuizing aan het apparaat bevestigen. **(Afb. 6a)**

De regeleenheid kan ook op de bodem van het meubel worden bevestigd.
6. Verbindingskabel en netstekker aansluiten. **(Afb. 6b)**
7. Luchtafvoerverbinding maken. **(Afb. 7)**
8. Transportbeveiliging losmaken en verwijderen. **(Afb. 8)**

Aanwijzing: Transportbeveiligingen bewaren. Transportbeveiligingen weer monteren voordat het apparaat (bijv. bij een verhuizing) wordt vervoerd.
9. Oliehouder, beschermingsplaat en metalen vetfilter monteren. **(Afb. 8)**

Apparaat demonteren

1. Apparaat loskoppelen van het stroomnet.
2. Afvoerluchtkanaal verwijderen.
3. Regeleenheid verwijderen.
4. Bevestigingshoek aan de voorkant van het apparaat en het meubel losmaken.
5. Ventilatiebehuizing verwijderen.
6. Het apparaat van onderuit naar buiten drukken.

Attentie!

Schade aan het apparaat: Het apparaat er niet van bovenaf uittillen.

no

⚠️ Viktige sikkerhetsanvisninger

Les denne bruksanvisningen nøye. Det er en forutsetning for at du skal kunne bruke apparatet på en sikker og riktig måte. Ta vare på bruks- og monteringsanvisningen slik at du kan bruke den igjen senere eller gi den videre til eventuelle kommende eiere av apparatet.

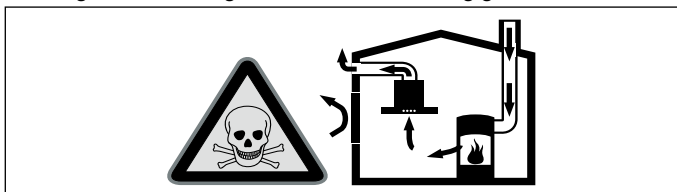
Sikkerheten under bruken er kun garantert dersom monteringen foretas forskriftsmessig i henhold til monteringsveiledningen. Installatøren er ansvarlig for at apparatet fungerer som det skal på oppstillingsstedet.

Bredden på dampetten må tilsvare minst bredden på kokeplaten. For installasjonen må det tas hensyn til de aktuelle gyldige byggeforskrifter og forskriftene fra strøm- og gassforsyningen på stedet.

Livsfare!

Tilbakesugde forbrenningsgasser kan føre til forgiftning.

Sørg alltid for nok tilførselsluft når apparatet skal brukes i utluftingsdrift samtidig med et romluftavhengig ildsted.



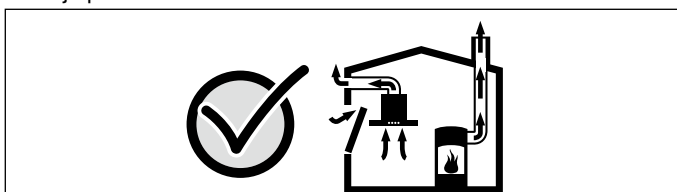
Ildsteder som er avhengig av romluft (f.eks. varmeapparater som drives med gass, olje eller kull, varmtvannsbereidere) bruker forbrenningsluften fra oppstillingsrommet og leder avgassene gjennom et avgassanlegg (f.eks. pipe) i det fri.

I forbindelse med en innkoblet ventilator trekkes det romluft fra kjøkkenet og rommene ved siden av – uten tilstrekkelig tilførselsluft oppstår et undertrykk. Giftige gasser fra pipe eller avtrekkssjakt suges tilbake til oppholdsrommene.

- Det må derfor alltid sørges for tilstrekkelig tilførselsluft.

- Bare en murkasse for tilførsels-/utblåsningsluft er ikke tilstrekkelig for å sikre at grenseverdien overholdes.

Sikker drift er bare da mulig, dersom undertrykket i rommet hvor ildstedet er plassert, ikke overskrider 4 Pa (0,04 mbar). Dette kan oppnås dersom forbrenningsluften kan strømme gjennom åpninger som ikke kan lukkes som f.eks. i dører, vinduer, i forbindelse med en murkasse for tilførsels-/utblåsningsluft eller ved hjelp av andre tekniske tiltak.



Du bør i alle fall rådføre deg med skorsteinsfeieren, som kan bedømme husets tilførselsluft og avtrekksluft og foreslår passende tiltak for ventilasjonen.

Hvis ventilatoren utelukker benyttes i sirkulasjonsdrift, kan den brukes uten begrensninger.

Livsfare!

Tilbakesugde forbrenningsgasser kan føre til forgiftning. Ved installasjon av ventilator med et kaminbundet ildsted må strømtilførselen til avtrekkshetten utstyres med en egnet sikkerhetskobling.

Fare for brann!

- Ved bruk av flere gasskokesoner samtidig utvikles det sterk varme. Vifteelementet kan bli skadet eller begynne å brenne. Vifteelementet må kun kombineres med gasstopper som angitt i **(bilde B)**.

- Fettavleiringer i fettfilteret kan antennes. De angitte sikkerhetsavstandene må overholdes for å unngå opphopning av varme. Ta også hensyn til angivelsene på kokeapparatet. Dersom gass- og elektroplater blir brukt samtidig, må den største angitte avstanden overholdes.

Apparatet må kun installeres på en side direkte ved siden av et høyskap eller en vegg. Avstanden til veggen eller til et høyskap må være minst 50 mm.

Fare for personskader!

- Komponenter inni apparatet kan ha skarpe kanter. Bruk vernehansker under installasjon av apparatet.

- Apparatet er tungt. Det kreves 2 personer når apparatet skal flyttes. Bruk bare egnede hjelpemidler.

Fare for elektrisk støt!

Komponenter inni apparatet kan ha skarpe kanter. Strømkabelen kan bli skadet. Strømkabelen må ikke knekkes eller klemmes inn under installasjonen.

Fare for kvelning!

Emballasjematerialet er farlig for barn. Barn må aldri få leke med emballasjen.

Veltefare!

Apparatet er veldig smalt og kan lett velte. Ikke sett apparatet på høykant på gulvet. Legg apparatet flatt på gulvet.

Generelle veiledninger

Utluftingsdrift

Merk: Luften skal ikke ledes til rør som brukes til avgassene fra apparater som forbrenner gass eller andre brennstoffer (dette gjelder ikke for sirkulasjonsdriftsapparater).

- Dersom avtrekksluften skal føres igjennom en røyk- eller avgasskanal som ikke er i bruk, må det først innhentes tillatelse fra brannvesenet.
- Dersom avtrekksluften ledes gjennom ytterveggen, bør det brukes en teleskopisk veggboкс.

Utluftingsrør

Merk: Apparatets produsent gir ingen garanti for reklamasjoner som kan tilbakeføres til rørstrekningen.

- Apparatet oppnår optimal effekt ved et kort, rett avtrekksrør og en størst mulig rørdiameter.
- Ved lange røer avtrekksrør, mange rørbøyer eller rørdiameterer som er mindre enn 150 mm, oppnås ikke den optimale utsugingseffekten, og ventilatorstøyen blir høyere.
- Rørene eller slangene for legging av avtrekkskanalen må være av ikke brennbar materiale.

Rundrør

Det anbefales en innvendig diameter på 150 mm, men minst 120 mm.

Flate kanaler

Det innvendige tverrsnittet må tilsvare rundrørens diameter.

Ø 150 mm ca. 177 cm²

Ø 120 mm ca. 113 cm²

- Flate kanaler bør ikke ha skarpe vendinger.
- Sett inn tetningsstriper ved avvikende rørdiameterer.

Sirkulasjonsdrift

Merk: Apparatet må bare brukes når det er ordentlig installert og koblet til rørene.

Merk: Ved sirkulasjon lager du et luftutløp. Luftutløpet må minst ha et tverrsnitt på ca. 530 cm².

Gasskoketopp

I kombinasjon med gasstopp må apparatet gå på utlufting.

Obs!

Ingen gasstopper må overskride følgende verdier:

- Maks. effekt totalt: som angitt i **(bilde B)**
- maksimalt 5 enkeltbrennere

Obs!

En gasstopp på 75 cm må ikke overskride følgende verdier:

- Maks. effekt totalt: 11,9 kW
- Maks. effekt for de bakre kokesonene til sammen: 4,7 kW
- Maks. effekt wok: 4,2 kW

Obs!

En gasstopp på 90 cm må ikke overskride følgende verdier:

- Maks. effekt totalt: 13,7 kW
- Maks. effekt for de bakre kokesonene til sammen: 4,7 kW
- Maks. effekt wok: 6 kW

Kombinasjon av flere apparater

Skal det brukes gasstopp, anbefaler vi at det installeres en gasstopp av merket Siemens.

Elektrisk tilkoping

⚠ Fare for elektrisk støt!

Komponenter inni apparatet kan ha skarpe kanter. Strømkabelen kan bli skadet. Strømkabelen må ikke knekkes eller klemmes inn under installasjonen.

Kontroller husanlegget før du kobler til apparatet. Sørg for at det er egnet sikring i husanlegget. Apparatets spenning og frekvens må være i samsvar med den elektriske installasjonen (se typeskilt).

Apparatet er i samsvar med beskyttelsesklasse I og må bare kobles til jordet stikkontakt.

Installasjonen må tilkobles med en flerpolet skillebryter med en kontaktavstand på minst 3 mm. Det må være tilgang til denne etter innbyggingen.

Montering eller utskifting av tilkoblingsledningen skal kun utføres av en elektriker i henhold til gjeldende regelverk.

Dersom strømledningen til apparatet blir skadet, må den erstattes av en spesiell tilkoblingsledning som fås hos produsenten eller produsentens kundeservice.

Forberede installasjonen

Apparatdimensjoner og sikkerhetsavstander

- Følg apparatets dimensjoner. **(bilde A)**
- Sørg for at sikkerhetsavstandene overholdes. **(bilde B)**

Dersom installasjonsveiledningen for gasskokeapparatet foreskriver en annen avstand, velger du alltid den største avstanden.

Klargjøre innbyggingsmoduler

1. Bruk med glasskeramisk platetopp: Lag en utskjæring i benkeplaten i henhold til innbyggingsskissen. **(bilde 1a)**
2. Planmontering: Lag en utskjæring i benkeplaten i henhold til innbyggingsskissen. **(bilde 1b)**
3. Bruk med gasstopp: Lag en utskjæring i benkeplaten i henhold til innbyggingsskissen. Overhold sikkerhetsavstand til gasstoppen. **(bilde 1c)**
4. Lag utskjæringen i innbyggingselementet i henhold til røropplegget. **(bilde 2)**
 - Forsikre deg om at hele apparatflaten på forsiden av apparatet er tilgjengelig. Ellers får du ikke montert vinkelen for feste til møbesiden av møbelet. Fjern om nødvendig baksiden av møbelet.
 - Innbyggingsmodulen må være innrettet vannrett og ha tilstrekkelig bæreevne.
 - Innbyggingsmodulen må tåle temperaturer på inntil 90 °C.
 - Innbyggingsmodulen må være stabil også etter utskjæringsarbeidet.
 - Fjern spon etter utskjæring. Snittflatene må gjøres varmebestandige og vannrette.
 - Bæreevnen og stabiliteten til arbeidsplaten sikres med egnede underkonstruksjoner, spesielt hvis arbeidsplaten er tynn. Ta hensyn til apparatets vekt inkludert last. Det anvendte forsterkningsmaterialet må være varme- og fuktbestandig.
 - Benkeplaten som apparatet skal bygges inn i, må kunne bære ca. 60 kg.
 - Kontroller først etter installasjon at apparatet står jevnt i innbyggingsåpningen.

Montere apparatet

1. Sett apparatet med forsiden vendt mot platetoppen og skyv det ovenfra og ned i utskjæringen i benkeplaten. **(bilde 3a)**
2. Løsne og fjern transportsikringen. **(bilde 3b)**

Merk: Ta vare på transportsikringen. Monter transportsikringen igjen dersom apparatet skal transporteres (f.eks. ved flytting).
3. Sett apparatet i vater i nisjen. Pass på at rammen på apparatet ligger plant mot benkeplaten. Fest festevinklene på forsiden av apparatet og på innbyggingsmodulen. **(bilde 4)**
4. Drei på viftehuset i henhold til installasjonssituasjonen og monter det. **(bilde 5)**

Merk: Viften må være tilgjengelig uansett hvordan den er installert.
5. Fest styreenheten ved siden av viftehuset på apparatet. **(bilde 6a)**

Styreenheten kan eventuelt festes i bunnen av innbyggingselementet.
6. Koble til tilkoblingskabelen og pluggen. **(bilde 6b)**
7. Lag avtrekksforbindelse. **(bilde 7)**
8. Løsne og fjern transportsikringen. **(bilde 8)**

Merk: Ta vare på transportsikringen. Monter transportsikringen igjen dersom apparatet skal transporteres (f.eks. ved flytting).
9. Monter oljeoppsamlingsbeholderen, beskyttelsesplaten og metallfettfilteret. **(bilde 8)**

Demontering av apparatet

1. Koble apparatet fra strømmettet.
2. Fjern utluftingskanalen.
3. Fjern styreenheten.
4. Løsne festevinklene på forsiden av apparatet og på innbyggingsselementet.
5. Fjern viftehuset.
6. Skyv ut apparatet nedefra.

Obs!

Skader på apparatet: Apparatet må ikke lirkes ut ovenfra.

pl

⚠ Ważne wskazówki dotyczące bezpieczeństwa

Należy dokładnie przeczytać niniejszą instrukcję. Zapoznanie się z nią pozwoli na bezpieczne i właściwe użytkowanie urządzenia. Instrukcję obsługi i montażu należy zachować do późniejszego wglądu lub dla kolejnego użytkownika.

Bezpieczeństwo podczas użytkowania zapewnione jest tylko po prawidłowym zamontowaniu zgodnie z instrukcją montażu. Monter jest odpowiedzialny za prawidłowe działanie w miejscu instalacji urządzenia.

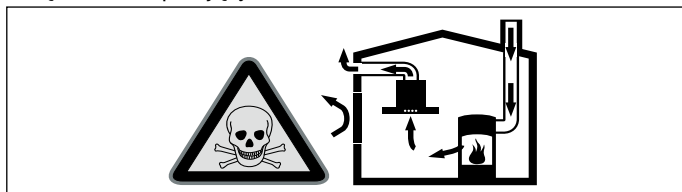
Szerokość okapu kuchennego musi odpowiadać co najmniej szerokości płyty grzewczej.

Przy instalowaniu należy przestrzegać aktualnie obowiązujących przepisów budowlanych oraz przepisów lokalnego zakładu energetycznego.

Zagrożenie życia!

Odprowadzane gazy pochodzące ze spalania mogą być przyczyną zatrucia.

Należy zadbać o dostateczną ilość doprowadzanego powietrza, jeżeli urządzenie pracujące w trybie obiegu otwartego jest użytkowane jednocześnie z zależnym od dopływu powietrza urządzeniem spalającym.

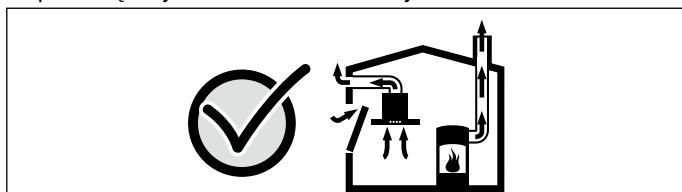


Zależne od powietrza w pomieszczeniu urządzenia spalające (np. grzejniki na gaz, olej, drewno lub węgiel, przepływowe podgrzewacze wody i inne podgrzewacze wody) pobierają powietrze do spalania z pomieszczenia, w którym się znajdują, a spaliny odprowadzają przez układ wylotowy (np. komin) na zewnątrz.

Włączenie okapu kuchennego powoduje zasysanie powietrza w kuchni i sąsiadujących pomieszczeniach – bez wystarczającej wentylacji powstanie podciśnienie. Trujące gazy z komina lub ciągu wentylacyjnego uwalniane są do pomieszczeń mieszkalnych.

- Z tego względu należy zadbać o dostateczną ilość doprowadzanego powietrza.
- Sam wywietrznik ścienny nie zapewnia utrzymania wartości granicznej.

Praca bez zagrożeń możliwa jest, jeśli w miejscu ustawienia urządzenia spalającego nie zostanie przekroczone podciśnienie 4 Pa (0,04 mbar). Taką wartość można osiągnąć, jeśli powietrze potrzebne do spalania będzie dostarczane przez otwory niezamykane na stałe (np. drzwi, okna, wywietrzniki ścienne) lub za pomocą innych środków technicznych.



Należy zasięgnąć porady kominiarza, który może ocenić instalację wentylacyjną budynku i zaproponować odpowiednie sposoby wentylacji.

Jeżeli okap stosowany jest wyłącznie w trybie obiegu zamkniętego, możliwa jest jego praca bez ograniczeń.

Zagrożenie życia!

Odprowadzane gazy pochodzące ze spalania mogą być przyczyną zatrucia. W przypadku instalacji wentylacji z

urządzeniem spalającym połączonym z kominem należy dopilnować, aby zasilanie wyciągu energią elektryczną posiadało odpowiedni wyłącznik bezpieczeństwa.

Niebezpieczeństwo pożaru!

■ W przypadku jednoczesnego użytkowania kilku gazowych pól grzewczych wytwarza się dużo ciepła. Może to prowadzić do uszkodzenia lub zapalenia się wentylatora. Wentylatora można używać wyłącznie w połączeniu z gazowymi płytami grzewczymi, jak podano w **(rys. B)**.

■ Osad z tłuszczu w filtrze przeciw tłuszczowemu może się zapalić. Należy przestrzegać podanych odstępów bezpieczeństwa, aby zapobiec przegrzaniu. Przestrzegać również wskazówek odnośnie kuchenki do gotowania. W przypadku używania kuchenki elektryczno-gazowej obowiązuje największy podany odstęp.

Dopuszczalne jest zainstalowanie okapu kuchennego bezpośrednio obok szafy stojącej albo przy ścianie, ale tylko z jednej strony. Odstęp od ściany lub od szafy stojącej musi wynosić co najmniej 50 mm.

Niebezpieczeństwo obrażeń!

■ Elementy urządzenia mogą mieć ostre krawędzie. Zaleca się zakładanie rękawic ochronnych.

■ Urządzenie jest ciężkie. Do przenoszenia urządzenia potrzebne są 2 osoby. Używać wyłącznie odpowiednich narzędzi pomocniczych.

Niebezpieczeństwo porażenia prądem elektrycznym!

Elementy urządzenia mogą mieć ostre krawędzie. Może to doprowadzić do uszkodzenia przewodu przyłączeniowego. Nie zaginać ani nie zaciskać kabla przyłączeniowego podczas instalowania.

Niebezpieczeństwo uduszenia!

Opakowanie jest niebezpieczne dla dzieci. Nie pozwalać dzieciom na zabawę opakowaniem.

Niebezpieczeństwo przewrócenia!

Urządzenie jest bardzo wąskie i łatwe do przewrócenia. Nie stawiać urządzenia pionowo. Urządzenie należy kłaść płasko na podłożu.

Wskazówki ogólne

Praca w trybie obiegu otwartego

Wskazówka: Powietrza nie wolno odprowadzać do komina, który jest używany do odprowadzania spalin z urządzeń spalających gaz lub inne paliwa (nie dotyczy urządzeń z obiegiem zamkniętym).

- W przypadku odprowadzania powietrza wylotowego do nieużywanego już komina odprowadzającego spaliny lub dym, konieczne jest uzyskanie zgody kominiarza.
- W przypadku odprowadzania oparów kuchennych przez zewnętrzną ścianę konieczne jest zamontowanie teleskopowej skrzynki ściennej.

Przewód odprowadzający powietrze

Wskazówka: Producent urządzenia nie ponosi odpowiedzialności za zakłócenia działania spowodowane nieprawidłowym funkcjonowaniem przewodu rurowego.

- Urządzenie osiąga optymalną moc dzięki krótkiej, prostej rurze wylotowej o możliwie największej średnicy.
- Długie, porowate rury wylotowe o licznych zagięciach lub średnicy mniejszej niż 150 mm uniemożliwiają osiągnięcie optymalnej mocy wyciągu, a praca wentylatora jest głośniejsza.
- Do wyłożenia przewodów odprowadzających powietrze należy stosować rury lub węże z materiału niepalnego.

Rury okrągłe

Zaleca się rury o średnicy wewnętrznej wynoszącej 150 mm, jednak nie mniejszej niż 120 mm.

Kanały płaskie

Przekrój wewnętrzny musi odpowiadać średnicy rur okrągłych.

Ø 150 mm ok. 177 cm²

Ø 120 mm ok. 113 cm²

- Kanały płaskie nie powinny ostro zmieniać kierunku.
- W przypadku rur o innych średnicach należy zastosować taśmy uszczelniające.

Obieg zamknięty

Wskazówka: Urządzenie może być użytkowane wyłącznie, gdy jest zainstalowane na stałe oraz po podłączeniu przewodów rurowych.

Wskazówka: W trybie pracy w obiegu zamkniętym wykonać otwór wylotowy powietrza. Minimalny przekrój wylotu powietrza powinien mieć ok. 530 cm².

Płyta gazowa

W połączeniu z gazową płytą grzewczą urządzenie musi być użytkowane w trybie obiegu otwartego.

Uwaga!

Parametry gazowych płyt grzewczych nie mogą przekraczać poniższych wartości:

- Maksymalna moc łącznie: jak podano w **(rys. B)**
- Maksymalnie 5 palników

Uwaga!

Parametry płyty gazowej o szerokości 75 cm nie mogą przekraczać poniższych wartości:

- Maksymalna moc łącznie: 11,9 kW
- Maksymalna moc tylnych pól grzewczych: 4,7 kW
- Maksymalna moc Wok: 4,2 kW

Uwaga!

Parametry płyty gazowej o szerokości 90 cm nie mogą przekraczać poniższych wartości:

- Maksymalna moc łącznie: 13,7 kW
- Maksymalna moc tylnych pól grzewczych: 4,7 kW
- Maksymalna moc Wok: 6 kW

Kombinacja kilku urządzeń

W przypadku eksploatacji w połączeniu z gazową płytą grzewczą zalecany jest montaż płyty grzewczej marki Siemens.

Podłączenie do sieci elektrycznej

⚠ Niebezpieczeństwo porażenia prądem elektrycznym!

Elementy urządzenia mogą mieć ostre krawędzie. Może to doprowadzić do uszkodzenia przewodu przyłączeniowego. Nie zaginać ani nie zaciskać kabla przyłączeniowego podczas instalowania.

Przed podłączeniem urządzenia sprawdzić domową instalację elektryczną. Należy zadbać o odpowiednie zabezpieczenie domowej instalacji elektrycznej. Parametry napięcia i częstotliwości urządzenia muszą być zgodne z parametrami instalacji elektrycznej (patrz tabliczka znamionowa).

Urządzenie odpowiada klasie ochronnej I i może być użytkowane wyłącznie z podłączeniem do przewodu uziemiającego.

Instalacja musi być wyposażona w wielobiegunowy rozłącznik od sieci elektrycznej z rozwarciem styków co najmniej 3 mm. Musi się on znajdować w miejscu dostępnym po zabudowie.

Przeniesienia lub wymiany przewodu przyłączeniowego może dokonać wyłącznie elektryk, uwzględniając odpowiednie przepisy.

W przypadku uszkodzenia przewodu przyłączeniowego urządzenia należy wymienić go na specjalny przewód przyłączeniowy, dostępny u producenta lub w serwisie.

Przygotowanie do instalacji

Wymiary urządzenia i odstęp bezpieczeństwa

- Przestrzegać wymiarów urządzenia. **(rys. A)**
- Przestrzegać odstępów bezpieczeństwa. **(rys. B)**

Jeżeli w zaleceniach dotyczących instalacji kuchenki gazowej podany jest inny odstęp, należy zawsze uwzględnić większy odstęp.

Przygotowanie mebli

1. Uruchamianie w połączeniu z elektryczną płytą grzewczą: Wycięcie w blacie roboczym wykonać zgodnie ze szkicem montażowym. **(rys. 1a)**
2. Montaż na równi z blatem: Wycięcie w blacie roboczym wykonać zgodnie ze szkicem montażowym. **(rys. 1b)**
3. Uruchamianie w połączeniu z gazową płytą grzewczą: Wycięcie w blacie roboczym wykonać zgodnie ze szkicem montażowym. Zachować bezpieczny odstęp od gazowej płyty grzewczej. **(rys. 1c)**
4. Wycięcie w meblu wykonać zgodnie z układem orurowania. **(rys. 2)**
 - Upewnić się, że przód urządzenia jest dostępny na całej powierzchni urządzenia. W przeciwnym wypadku nie można zamontować kątownika w celu przymocowania urządzenia do spodu szafki. W razie potrzeby zdemontować tylną ściankę mebla.
 - Mebel do zabudowy musi być wypoziomowany i odznaczać się dostateczną nośnością.
 - Meble do zabudowy muszą być odporne na działanie temperatury do 90°C.

- Wykonanie wycięć nie może naruszyć stabilności mebli do zabudowy.
- Po wykonaniu wycięć usunąć wióry. Krawędzie cięcia zabezpieczyć środkiem żaroodpornym i odpowiednio uszczelnić.
- Nośność i stabilność, szczególnie w przypadku cienkich blatów roboczych, należy zapewnić za pomocą odpowiednich konstrukcji stelażowych. Uwzględnić ciężar urządzenia wraz z dodatkowym załadunkiem. Zastosowany materiał wzmacniający musi być odporny na działanie wysokiej temperatury i wilgoci.
- Nośność blatu roboczego, w który wbudowane jest urządzenie, musi wynosić ok. 60 kg.
- Dopiero po zainstalowaniu urządzenia w otworze montażowym należy sprawdzić, czy urządzenie jest płaskie.

Montaż urządzenia

1. Urządzenie ustawić przodem do płyty grzewczej i wsunąć od góry w wycięcie blatu roboczego. **(rys. 3a)**
2. Usunąć zabezpieczenie transportowe. **(rys. 3b)**

Wskazówka: Zachować zabezpieczenia transportowe. Przed transportem | urządzenia (np. w przypadku przeprowadzki) ponownie zamontować zabezpieczenia transportowe.
3. Wypoziomować urządzenie w szafce za pomocą poziomnicy. Zwrócić uwagę na to, aby rama urządzenia dokładnie przylegała do blatu roboczego. Kątowniki mocujące przymocować z przodu urządzenia oraz do mebla. **(rys. 4)**
4. Obrócić i zamontować obudowę wentylatora zgodnie z sytuacją montażową. **(rys. 5)**

Wskazówka: Wentylator musi być dostępny w każdej sytuacji montażowej.
5. Jednostkę sterującą przymocować do urządzenia obok obudowy wentylatora. **(rys. 6a)**

Jednostkę sterującą można przymocować alternatywnie do spodu mebla.
6. Podłączyć przewód połączeniowy i wtyczkę sieciową. **(rys. 6b)**
7. Przygotować urządzenie do pracy w trybie obiegu otwartego. **(rys. 7)**
8. Usunąć zabezpieczenie transportowe. **(rys. 8)**

Wskazówka: Zachować zabezpieczenia transportowe. Przed transportem | urządzenia (np. w przypadku przeprowadzki) ponownie zamontować zabezpieczenia transportowe.
9. Zamontować zbiornik na olej, blachę ochronną i metalowy filtr przeciwłuszczowy. **(rys. 8)**

Demontaż urządzenia

1. Odłączyć urządzenie od sieci elektrycznej.
2. Usunąć kanał wyciągowy.
3. Usunąć jednostkę sterującą.
4. Zdemontować kątowniki mocujące przymocowane z przodu urządzenia oraz do mebla.
5. Usunąć obudowę wentylatora.
6. Wypchnąć urządzenie od dołu.

Uwaga!

Uszkodzenie urządzenia: Nie wyciągać urządzenia od góry.

pt

⚠ Instruções de segurança importantes

Leia atentamente o presente manual. Só assim poderá utilizar o seu aparelho de forma segura e correcta. Guarde as instruções de utilização e montagem para consultas futuras ou para futuros utilizadores.

Só com uma montagem especializada e em conformidade com as instruções de montagem, pode ser garantida a segurança durante a utilização. O instalador é responsável pelo funcionamento correto no local de montagem.

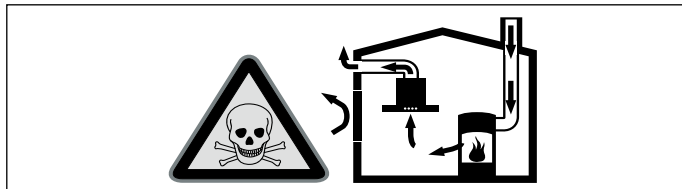
A largura do exaustor tem de, no mínimo, corresponder à largura da placa de cozinhar.

Na sua instalação têm de ser respeitadas as normas de construção em vigor, bem como as normas das entidades locais distribuidoras de electricidade e de gás.

Perigo de vida!

Os gases de combustão aspirados podem levar a intoxicação. Certifique-se de que há sempre reposição de ar fresco suficiente quando o aparelho é utilizado no modo de exaustão em conjunto

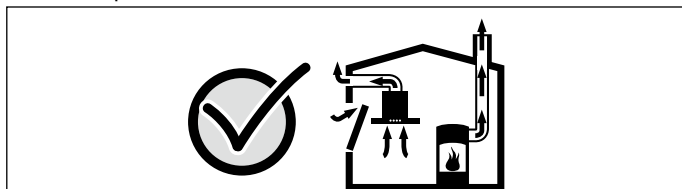
com equipamentos de aquecimento que consomem o ar ambiente.



Os equipamentos de aquecimento que consomem o ar ambiente (p.ex. sistemas de aquecimento a gás, óleo, lenha ou carvão, esquentadores, cilindros) utilizam para a combustão o ar do local de montagem e transportam os gases de combustão para o exterior através de um sistema de exaustão (p.ex. uma chaminé). Quando o exaustor está ligado, retira o ar ambiente à cozinha e aos espaços adjacentes - sem ar suficiente é criada uma pressão negativa. Os gases tóxicos da chaminé ou da conduta de extração voltam a ser aspirados para os espaços de habitação.

- Por isso, tem que existir sempre a reposição de ar fresco suficiente no local da instalação.
- Uma caixa de entrada/exaustão de ar, só por si, não garante a manutenção do valor limite.

O funcionamento sem perigos só é possível se a pressão negativa no local da instalação do fogão não ultrapassar os 4 Pa (0,04 mbar). Isto pode ser conseguido se o ar necessário para a combustão puder ser repostado através de aberturas que não fechem (p. ex. portas, janelas), em ligação com uma caixa de entrada/exaustão de ar, que permitam uma circulação de ar suficiente para a combustão.



Consulte sempre a entidade responsável para avaliar a interligação da ventilação de toda a casa e sugerir as medidas adequadas de ventilação.

Se o exaustor funcionar exclusivamente em circulação de ar, não existe qualquer limitação na sua utilização.

Perigo de vida!

Os gases de combustão aspirados podem levar a intoxicação. No caso de instalação de um ventilador com saída para chaminé, é necessário prever um circuito de segurança na alimentação de corrente da cobertura de exaustão.

Perigo de incêndio!

■ Quando são utilizados vários discos a gás em simultâneo, é produzida uma grande quantidade de calor. O equipamento de ventilação pode ser danificado ou incendiar-se. O equipamento de ventilação só pode ser combinado com placas de cozinhar a gás, conforme indicado em **(Fig. B)**.

■ A gordura acumulada no filtro pode incendiar-se. É necessário manter as distâncias de segurança indicadas para evitar uma acumulação de calor. Observe as especificações sobre a sua placa de cozinhar. No caso de utilização simultânea de bicos elétricos e a gás, aplica-se a maior distância indicada.

O aparelho pode ser instalado apenas com uma das faces diretamente junto a um armário superior ou a uma parede. A distância mínima em relação à parede ou a um armário superior deve ser, no mínimo, de 50 mm.

Perigo de ferimentos!

- Os componentes interiores do aparelho podem ter arestas vivas. Use luvas de proteção.
- O aparelho é pesado. São necessárias 2 pessoas para transportar o aparelho. Utilizar apenas meios auxiliares apropriados.

Perigo de choque elétrico!

Os componentes interiores do aparelho podem ter arestas vivas. O cabo de ligação pode ficar danificado. Não dobrar nem entalar o cabo elétrico durante a instalação.

Perigo de asfixia!

O material de embalagem é perigoso para as crianças. Nunca deixe as crianças brincarem com o material de embalagem.

Perigo de tombar!

O aparelho é muito estreito e pode tombar facilmente. Não coloque o aparelho na vertical no chão. Deite o aparelho de forma plana no chão.

Indicações gerais

Função com exaustão de ar

Nota: O ar não deve ser desviado para uma chaminé, que seja usada para gases de escape de aparelhos que queimem gás ou outros combustíveis (não se aplica a aparelhos de circulação de ar).

- Caso o ar evacuado tenha de ser encaminhado por uma chaminé de exaustão de fumos ou de gases queimados que não esteja em funcionamento, é necessária uma autorização da entidade supervisora da instalação dos aparelhos de queima.
- Se o ar evacuado for encaminhado através da parede exterior, deve ser utilizada uma caixa mural telescópica.

Tubagem de extração

Nota: O fabricante do aparelho não se responsabiliza por reclamações que resultem do percurso do tubo.

- O aparelho oferece um desempenho ideal quando o tubo de extração é curto e retilíneo, com um diâmetro de grande dimensão.
- A utilização de tubos de exaustão longos e rugosos, muitas curvas e diâmetro inferior a 150 mm impede um funcionamento ideal e aumenta os ruídos.
- Os tubos ou as mangueiras para colocação da tubagem de extração têm de ser fabricados de material incombustível.

Tubos circulares

Recomendamos um diâmetro interior de 150 mm, no entanto, nunca inferior a 120 mm.

Canais planos

O diâmetro interno tem de corresponder ao diâmetro dos tubos circulares.

Ø 150 mm aprox. 177 cm²

Ø 120 mm aprox. 113 cm²

- Os canais planos não devem apresentar desvios acentuados.
- Em caso de diferentes diâmetros de tubos, devem ser aplicadas tiras de vedação.

Funcionamento por circulação de ar

Nota: O aparelho só pode ser utilizado se estiver instalado de forma fixa e com a tubagem ligada.

Nota: No modo de funcionamento por circulação de ar, criar uma saída de ar. Preveja um corte transversal mínimo da saída do ar de aprox. 530 cm².

Placa de cozinhar a gás

Em conjugação com uma placa de cozinhar a gás, o aparelho tem de ser usado no modo de funcionamento em exaustão de ar.

Atenção!

Nenhuma placa de cozinhar a gás pode exceder os seguintes valores:

- Potência máxima total: como indicado em **(Fig. B)**
- máximo 5 queimadores

Atenção!

Uma placa de cozinhar a gás de 75 cm não pode exceder os seguintes valores:

- Potência máxima total: 11,9 kW
- Potência máxima total das placas de cozinhar traseiras: 4,7 kW
- Potência máxima do wok: 4,2 kW

Atenção!

Uma placa de cozinhar a gás de 90 cm não pode exceder os seguintes valores:

- Potência máxima total: 13,7 kW
- Potência máxima total das placas de cozinhar traseiras: 4,7 kW
- Potência máxima do wok: 6 kW

Combinação de vários aparelhos

Na colocação em funcionamento com uma placa a gás, recomenda-se a montagem de uma placa de gás da marca Siemens.

Ligação eléctrica

⚠ Perigo de choque elétrico!

Os componentes interiores do aparelho podem ter arestas vivas. O cabo de ligação pode ficar danificado. Não dobrar nem entalar o cabo elétrico durante a instalação.

Antes de ligar o aparelho, verifique a instalação doméstica. Tenha em atenção a segurança adequada da instalação da casa. A tensão e a frequência do aparelho têm de corresponder à instalação elétrica (ver placa de características).

O aparelho corresponde à classe de proteção I e só pode ser operado se estiver ligado a um condutor de proteção.

Na instalação deverá existir um dispositivo de corte omnipolar com uma abertura de contacto de, pelo menos, 3 mm. Este tem de se manter acessível após a montagem.

A instalação ou substituição do cabo de ligação só pode ser realizada por um electricista, respeitando as normas aplicáveis.

Se o cabo de ligação à rede for danificado, terá de ser substituído por um cabo de ligação especial, que pode adquirir junto do fabricante ou do respetivo serviço de assistência.

Preparar a instalação

Medidas do aparelho e distâncias de segurança

- Respeite as medidas do aparelho. (Fig. A)
- Respeite as distâncias de segurança. (Fig. B)

Caso as instruções de instalação do fogão a gás indiquem uma distância diferente, considere sempre a distância maior.

Preparar o móvel

1. Colocação em funcionamento com uma placa elétrica: crie o nicho na bancada, de acordo com o esboço de encastramento. (Fig. 1a)
2. Montagem rente à superfície: crie o nicho na bancada, de acordo com o esboço de encastramento. (Fig. 1b)
3. Colocação em funcionamento com uma placa a gás: crie o nicho na bancada, de acordo com o esboço de encastramento. Respeite a distância de segurança para com a placa a gás. (Fig. 1c)
4. Crie o nicho no móvel de acordo com o esboço de encastramento. (Fig. 2)
 - Certifique-se de que a parte dianteira do aparelho está acessível por toda a superfície do aparelho. Caso contrário, a cantoneira não pode ser montada para a fixação na base do móvel. Se necessário, remova o painel traseiro do móvel.
 - O móvel para encastrar tem de ser alinhado na horizontal e tem de possuir uma capacidade de carga suficiente.
 - O móvel para encastrar deve resistir a temperaturas até 90°C.
 - A estabilidade do móvel para encastrar deve estar garantida mesmo após a realização de trabalhos no nicho.
 - Depois de proceder aos trabalhos de recorte, remover as aparas. Selar as superfícies cortadas de modo a que resistam a temperaturas elevadas e sejam impermeáveis.
 - A sustentabilidade e a estabilidade, em especial no caso de bancadas de trabalho finas, estão garantidas por subconstruções adequadas. Considere o peso do aparelho incl. carga adicional. O material de reforço utilizado deve ser resistente ao calor e à humidade.
 - A bancada em que o aparelho é encastrado deve dispor de uma capacidade de suporte de carga de, aprox. 60 kg.
 - Verifique o nivelamento do aparelho na abertura de encastre apenas após a instalação.

Montar o aparelho

1. Alinhe o aparelho com a parte dianteira do mesmo virada para a placa de cozinhar e insira-o, pelo lado de cima, no nicho da bancada de trabalho. (Fig. 3a)
2. Solte e remova os dispositivos de segurança de transporte. (Fig. 3b)
Nota: Guarde os dispositivos de segurança de transporte. Volte a montar os dispositivos de segurança de transporte antes de transportar o aparelho (p. ex., ao mudar de casa).
3. Nivele o aparelho no armário com um nível de bolha de ar. Certifique-se de que o caixilho do aparelho está devidamente pousado sobre a bancada. Fixe a cantoneira de fixação na parte da frente do aparelho e no móvel. (Fig. 4)
4. Rode e monte a caixa do ventilador de acordo com a situação de montagem. (Fig. 5)
Nota: O ventilador tem de estar acessível em qualquer situação de montagem.
5. Fixe a unidade de comando ao aparelho, junto da caixa do ventilador. (Fig. 6a)
Em alternativa, a unidade de comando pode ser fixada na base do móvel.
6. Ligue o cabo de ligação e a ficha. (Fig. 6b)
7. Faça a ligação do ar de exaustão. (Fig. 7)
8. Solte e remova os dispositivos de segurança de transporte. (Fig. 8)
Nota: Guarde os dispositivos de segurança de transporte. Volte a montar os dispositivos de segurança de transporte antes de transportar o aparelho (p. ex., ao mudar de casa).
9. Monte o depósito de recolha de óleo, a chapa de proteção e o filtro metálico de gorduras. (Fig. 8)

Desmontar o aparelho

1. Desligue o aparelho da fonte de alimentação.
2. Remover o canal de exaustão.
3. Remover a unidade de comando.
4. Solte a cantoneira de fixação na parte da frente do aparelho e no móvel.
5. Retire a caixa do ventilador.
6. Pressione por baixo para retirar o aparelho.

Atenção!

Danificação do aparelho: Não retire o aparelho por cima.

SV

⚠ Viktiga säkerhetsanvisningar!

Läs bruksanvisningen noggrant. Det är viktigt för att du ska kunna använda enheten säkert och på rätt sätt. Spara bruks- och monteringsanvisningen för framtida bruk och eventuella kommande ägare.

En säker användning kan bara garanteras om spisfläkten monteras på fackmässigt sätt och i enlighet med monteringsanvisningen. Installatören ansvarar för en felfri funktion på platsen.

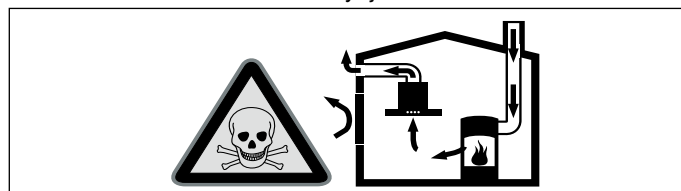
Köksfläkten ska vara minst lika bred som spishällen.

Gällande byggregler och lokala föreskrifter beträffande gas och el måste följas i samband med monteringen.

Livsfara!

Förbränningsgaser som sugts tillbaka kan orsaka förgiftning.

Sörj alltid för en god lufttillförsel om enheten körs i frånluftsdrift i närheten av en eldstad som utnyttjar inomhusluften.

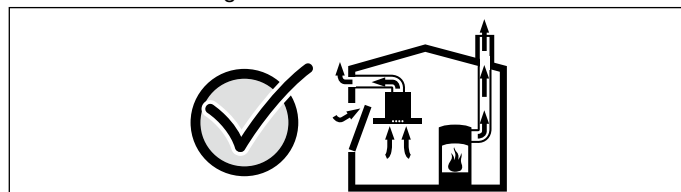


Eldstäder som är beroende av rumsluft (t.ex. värmeapparater som drivs med gas, olja, ved eller kol, genomströmningsapparater, varmvattenberedare) tar sin förbränningsluft ur det utrymme där enheten är installerad och leder ut avgaserna i det fria via en avgasanläggning (t.ex. skorsten).

När en köksfläkt är igång dras rumsluften från köket och intilliggande rum - om tillräcklig tilluft saknas uppstår undertryck. Giftiga gaser sugas då tillbaka från skorstenen eller utloppsschaktet och in i bostadens rum.

- Därför måste man se till att det finns tillräckligt med tilluft.
- Enbart ett ventilationsgaller för till-/frånluft säkerställer inte att gränsvärdena upprätthålls.

Säker drift är möjlig endast om undertrycket i det rum där eldstaden befinner sig inte överskrider 4 Pa (0,04 mbar). Detta öppnar du genom att låta den luft som krävs för förbränningen strömma till genom öppningar som inte går att stänga, t.ex. dörrar, fönster, genom ventilationsgaller för tilluft/frånluft eller med hjälp av andra tekniska åtgärder.



Rådgör i varje enskilt fall med lokalt ansvarig sotare, som kan bedöma husets ventilationssystem i sin helhet och föreslå lämpliga åtgärder för ventilationen.

Om köksfläkten körs enbart med cirkulationsdrift, kan den användas utan begränsningar.

Livsfara!

Förbränningsgaser som sugts tillbaka kan orsaka förgiftning. Vid installation av fläkt ovanför eldstad med skorsten ska fläktens strömförsörjning förses med en särskild säkerhetsbrytare.

Brandrisk!!

- Har du flera brännare igång samtidigt, så blir det väldigt varmt. Fläkten kan bli skadad eller börja brinna. Fläkten är bara avsedd för gashällar som (bild B) anger.
- Avlagringar i fettfiltret kan antändas. För att undvika värmealstring bör du se till att alltid följa angivna säkerhetsavstånd. Ta reda på vad som gäller för din spishäll.

Om gas- och elhäll ska användas tillsammans gäller det högsta, angivna avståndet.

Spisfläkten får endast monteras med ena sidan direkt mot högskåp eller vägg. Minimivståndet mot högskåp eller vägg ska vara 50 mm.

Skaderisk!

- En del komponenter inuti enheten har vassa kanter. Bär alltid skyddshandskar.
- Enheten är tung. Det krävs två personer för att flytta enheten. Använd endast härför avsedda hjälpmedel.

Risk för elstöt!

Det finns komponenter inuti enheten som har vassa kanter. Anslutningskabeln kan skadas. Anslutningskabeln får inte vikas eller klämmas vid installationen.

Kvävningsrisk!

Förpackningsmaterial är farligt för barn. Låt aldrig barn leka med förpackningsmaterialet.

Tipprisk!!

Enheten är väldigt smal och kan lätt välta. Ställ inte enheten upprätt på golvet. Lägg enheten ned på golvet.

Allmänna anvisningar

Frånluftsdraft

Anvisning: Luften får inte mynna ut i skorstengång för rökgaser från enheter eldade med gas eller andra bränslen (gäller inte cirkulationsenheter).

- Evakuering via rök- eller skorstengång som inte är i bruk kräver sotningsgodkännande.
- Ska evakueringen gå genom yttervägg, använd anslutningslåda mot mur.

Frånluftsledning

Anvisning: Tillverkaren av enheten tar inget ansvar för problem som beror på rördragningen.

- Enheten ger optimal effekt med kort, rak evakuering med största möjliga rördiameter.
- Lång, grov evakuering, många rörböjar, eller rördiametrar under 150 mm ger inte optimalt utsug och fläktljudet blir dessutom högre.
- Evakueringsrör och -slangar får inte vara av brännbart material.

Rundrör

Vi rekommenderar innerdiameter på 150 mm, minimum 120 mm.

Plankanaler

Invändigt tvärsnitt ska motsvara rundrörsdiametern.

Ø 150 mm, ca 177 cm²

Ø 120 mm, ca 113 cm²

- Plankanalerna får inte ha skarpa hörn.
- Använd röртеjp vid avvikande rördiametrar.

Cirkulationsdraft

Anvisning: Enheten kräver fast installation och ansluten rördragning.

Anvisning: Gör en evakuering vid cirkulationsdraft. Evakueringen ska ha en tvärsnittsarea om ca 530 cm².

Gashäll

Enheten går att använda för evakuering tillsammans med gashäll.

Obs!

Gashällarna får inte överskrida följande värden:

- Maxeffekt totalt: som **(bild B)** anger
- max. 5 brännare

Obs!

75 cm-gashällar får inte överskrida följande värden:

- Maxeffekt totalt: 11,9 kW
- Maxeffekt bakre hälldel, totalt: 4,7 kW
- Maxeffekt wok: 4,2 kW

Obs!

90 cm-gashällar får inte överskrida följande värden:

- Maxeffekt totalt: 13,7 kW
- Maxeffekt bakre hälldel, totalt: 4,7 kW
- Maxeffekt wok: 6 kW

Kombination av flera enheter

Vid användning av gashäll rekommenderar vi hållmontering vid markering Siemens.

Elektrisk anslutning

⚠ Risk för elstöt!

Det finns komponenter inuti enheten som har vassa kanter. Anslutningskabeln kan skadas. Anslutningskabeln får inte vikas eller klämmas vid installationen.

Kontrollera avsäkringarna innan du ansluter enheten. Se till så att avsäkringarna klarar installationen. Enhetens spänning och frekvens måste stämma överens med elinstallationen (se typskylten).

Enheten har skyddsklass I och ska vara ansluten till skyddsjord. Installationen kräver en allpolig brytare med brytavstånd på min. 3 mm. Den måste vara åtkomlig även efter inbyggnaden.

Det är bara behörig elektriker som får dra eller byta anslutningsladd enligt gällande föreskrifter.

Är nätsladden till enheten skadad, så måste den bli utbytt mot specialsladd från tillverkaren eller service.

Förbereda installationen

Enhetens mått och säkerhetsavstånd

- Håll enhetens mått. **(bild A)**
- Håll säkerhetsavstånden. **(bild B)**

Anger gashällens monteringsanvisningar avvikande avstånd, ta alltid det större avståndet.

Förbereda stommarna

1. Användning med elhäll: gör urtagen i bänkskivan enligt monteringskissen. **(bild 1a)**
2. Planomontage: gör urtagen i bänkskivan enligt monteringskissen. **(bild 1b)**
3. Användning med gashäll: gör urtagen i bänkskivan enligt monteringskissen. Håll säkerhetsavstånden till gashällen. **(bild 1c)**
4. Gör stomurtaget med hänsyn till rördragningen. **(bild 2)**
 - Se till så att enhetens framsida går att nå längs hela enhetens yta. Annars går det inte montera fästvinklarna i stombotten. Ta bort stomryggen, om det behövs.
 - Inbyggnadsstommen skall vara vågrät injusterad och ha tillräcklig bärighet.
 - Stommen måste tåla temperaturer på upp till 90 °C.
 - Stommen ska vara stabil även efter att du gjort urtagen.
 - Ta bort spånen efter urtagningen. Försegla kanterna värmebeständigt och vattentätt.
 - Är bänkskivorna tunna, se till så att underbyggnaden ger bärighet och stabilitet. Ta med enhetens vikt inkl. belastningen på enheten i beräkningarna. Förstärkningsmaterialet ska vara värme- och fuktålligt.
 - Bänkskivan du monterar enheten i ska tåla en belastning om ca 60 kg.
 - Kontrollera att enheten är i våg efter att du installerat den i urtaget.

Bygga in apparaten

1. Centra enheten med framsidan mot hällen och skjut ned uppifrån i urtaget i bänkskivan. **(bild 3a)**
2. Lossa och ta bort transportsäkringarna. **(bild 3b)**

Anvisning: Spara transportsäkringarna. Sätt i transportsäkringarna igen vid transport av enheten (t.ex. flytt).
3. Nivellera enheten med vattenpass i stommen. Se till så att inbyggnadsramen till enheten ligger plant på bänkskivan. Fäst fästvinklarna på enhetens framsida och i stommen. **(bild 4)**
4. Vrid och montera fläktkåpan så att den passar inbyggnaden. **(bild 5)**

Anvisning: Det måste gå att komma åt fläkten i inbyggnaden.
5. Fäst styrenheten bredvid fläktkåpan på enheten. **(bild 6a)**

Styrenheten går även att fästa på stombotten.
6. Sätt i anslutningskabel och sladd. **(bild 6b)**
7. Anslut evakueringen. **(bild 7)**
8. Lossa och ta bort transportsäkringarna. **(bild 8)**

Anvisning: Spara transportsäkringarna. Sätt i transportsäkringarna igen vid transport av enheten (t.ex. flytt).
9. Montera oljeuppsamling, skyddsplåt och metallfilter. **(bild 8)**

Demontera enheten

1. Gör enheten strömlös.
2. Ta bort evakueringen.
3. Ta bort styrenheten.
4. Lossa fästvinklarna på enhetens framsida och i stommen.
5. Ta bort fläktkåpan.
6. Tryck ut enheten underifrån.

Obs!

Risk för enhetsskador!: Lyft inte ur enheten ovanifrån.