

SIEMENS

speedMatic astianpesukone, 60 cm työtason alle sijoitettava SN 414W02AS



SN 414I02AS **teräs/hopea** € 659*

SN 414W02AS **valkoinen** € 599*

*Suositushinta

Tuotteen ominaisuudet

Suorituskyky ja kulutus

- Energiatehokkuusluokka: A+ (asteikolla A+++ - D)
- Vuosittainen kulutus ohjelmalla Eco 50 °C: 3300 l vettä / 290 kWh sähköä (perustuu 280 pesukertaan kylmävesiliitännän yhteydessä)
- 12 astiastoa
- Äänitaso: 50 dB(A) re 1 pW

Ohjelmat ja erikoistoiminnot

- 4 ohjelmaa: Normaali 65 °C, Eko 50 °C, Pika 45 °C, Esihuuhtelu
- Erikoistoiminto: varioSpeed

Muotoilu ja käyttömukavuus

- vario-korijärjestelmä
- Ruokailuvälinekori alakorissa
- pesuaineAnnostelija: teline, josta pesuainetabletti liukenee tasaisesti pesun aikana
- Yläkorin korkeus säädettävissä
- Servo-lukko® – helppokäyttöinen ja turvallinen lukitus
- auto All in 1 – huomioi pesuainetyypin automaattisesti

Tekniikka

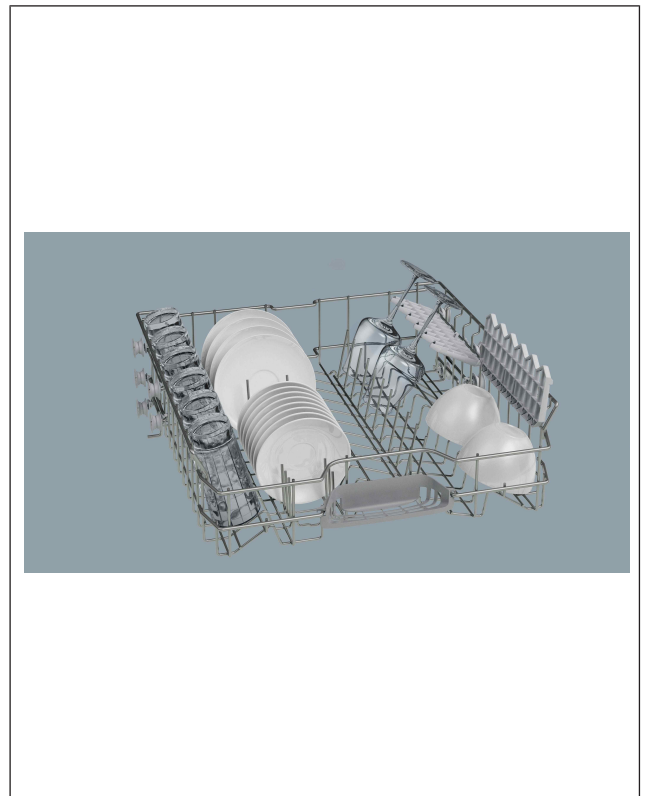
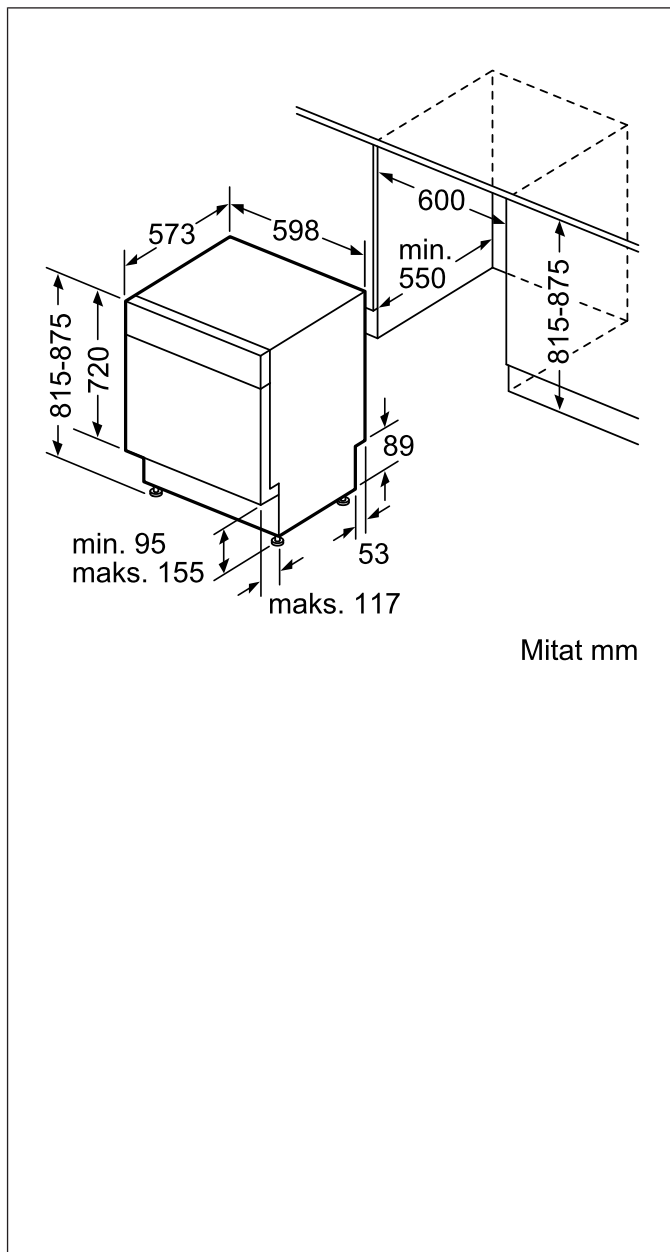
- iQdrive: hiljainen ja kestävä hiiliharjaton moottori
- Sensorit: määräSensori
- Vedenpehmenyselectroniikka
- LED-merkkivalo pehmenyssuolan lisäykselle
- LED-merkkivalo huuhtelukirkasteen lisäykselle
- Itsepuhdistuva 3-vaiheinen suodatinjärjestelmä, jossa on poimutettu mikro-suodatin
- Pesutilan materiaali: teräs/polinox
- Ohjelmavaiheen LED-näyttö

Turvallisuus

- aquaStop
- Lapsilukitus luukulle



speedMatic astianpesukone, 60 cm työtason alle sijoitettava SN 414W02AS



Asennus

- Edestä säädettävät takajalat

Lisävarusteet

SZ 72010	aquaStop-jatkoletku	€ 38
SZ 73001	Hopeanpesukori	€ 15
SZ 73006	Astianpesukoneen lisävaruste. Asennuslistat, teräs	€ 36
SZ 73300	Lasiteline 4 viinilasille	€ 27
SZ 73640	Erikoiskori juomalaseille	€ 50

EAN-koodi

4242003782750

Perustiedot

Energiatohokkuusluokka - (2010/30/EY): A+
Melutaso (dB re 1 pW): 50

speedMatic astianpesukone, 60 cm työtason alle sijoitettava SN 414W02AS

Referenssiohjelman kokonaiskesto (min): 210
Left on-mode pituus - UUSI (2010/30/EU): 0
Tuotteen mitat (K x L x S) mm: 815 x 598 x 573
Virtajohdon pituus (cm): 175

Luotu: 2018-06-03

Piktogrammit

iQdrive

Sama suorituskyky, alhaisempi energiankulutus; lyhyt ohjelman kesto mutta optimaaliset tulokset – ja aina miellyttävän hiljaa ohjelmasta riippumatta. iQdrive-moottorille nämä eivät tuota ongelmaa. Ja kaiken lisäksi moottori on käytännössä lähes kulumaton.

Pesuaineannostelija

Pesuaineannostelija pudottaa pesutabletin suoraan pieneen keruuastiaan. Tarkkaan suunnattu vesisuihku liuottaa tabletin nopeasti. Pesuaine leviää tasaisesti joka puolelle konetta ja takaa aina optimaalisen pesutuloksen.

varioSpeed

Jos valitset varioSpeed-toiminnon, valitsemasi pesuohjelman kesto lyhenee jopa 50 %. Tämä ei koske esihuuhtelu- ja pikapesuohjelmia (29 minuuttia). Säihkyvän puhtaita – ja kuivia – astioita.

Mekaaninen luukun lukitus

Mekaaninen luukun lukitus – estää tahattoman aukaisun pesun aikana.