



SIEMENS



Pyykinpesukone

WI14W541EU

fi Käyttö- ja kokoonpano-ohje



Register your product on My Siemens and discover exclusive services and offers.

siemens-home.bsh-group.com/welcome

The future moving in.

Siemens Home Appliances

Sisällysluettelo

Turvallisuus	4	Pyykki	37
Yleisiä ohjeita	4	Pyykin esivalmistelu	37
Määräyksenmukainen käyttö.....	4	Pyykin lajittelu.....	38
Käyttäjien rajoitukset	4	Likaisuusasteet.....	38
Turvallinen asennus.....	5	Hoito-ohjeiden symbolit.....	39
Turvallinen käyttö.....	7	Pesuaine ja hoitoaine	39
Turvallinen puhdistus ja huolto.....	9	Pesuainesuositus	39
Esinevahinkojen välttäminen	11	Pesuaineen annostelu	40
Ympäristönsuojelu ja säästö	12	Käytön perusteet	41
Pakkausmateriaalin hävittäminen...	12	Laitteen kytkeminen päälle.....	41
Energian ja resurssien säästö.....	12	Ohjelman asettaminen	41
Energiansäästötila	12	Ohjelma-asetusten muuttaminen....	41
Asennus ja liittäminen	13	Pyykin asettaminen koneeseen....	41
Laitteen purkaminen		Nestepäisen pyykinpesuaineen	
pakkauksesta	13	annostelijan asettaminen	
Toimituksen sisältö.....	14	paikalleen	42
Sijoituspaikalle asetettavat		Nestemäisen pesuaineen	
vaatimukset	14	annostelijan käyttö.....	42
Kuljetustukien poistaminen	15	Pesuaineen ja hoitoaineen	
Asennustyökalut	16	jakaminen	43
Laitteen asennus	17	Pesuohjelman käynnistäminen.....	43
Laitteen liittäminen.....	22	Ajastusajan muuttaminen ennen	
Laitteen suoristaminen	23	ohjelman käynnistymistä	43
Tutustuminen	25	Pyykin liottaminen.....	43
Laite	25	Pyykin lisääminen.....	44
Pesuainekotelo	26	Ohjelman keskeyttäminen.....	44
Valitsimet	26	Ohjelman jatkaminen, kun	
Näyttö	27	pyykki on jäänyt veteen.....	44
Valitsimet	29	Pyykin poistaminen koneesta.....	44
Ohjelmat	30	Laitteen kytkeminen pois päältä....	44
Varusteet	36	Lapsilukko	45
Ennen ensimmäistä käyttöä	36	Lapsilukon aktivointi	45
Tyhjän pesukerran		Lapsilukon deaktivointi	45
käynnistäminen.....	36	Perusasetukset	46
		Yhteenveto perusasetuksista	46
		Perusasetusten muuttaminen.....	47
		Puhdistus ja hoito	47
		Laitteen hoitoa koskevia ohjeita....	47
		Rummun puhdistus	47

Pesuainekotelon puhdistus	47
Kalkinpoisto	48
Poistopumpun puhdistus.....	49
Hajulukossa olevan poistovesiletkun puhdistus	51
Tulovesisihdin puhdistus	52

Toimintahäiriöiden

korjaaminen.....	53
Vikakoodi / vikanäyttö / signaali....	53
Toimintahäiriöt	55
Äänet	58
Ongelma lopputuloksessa	59
Vuoto	60
Hajuhaitat.....	60
Lukon avaaminen häätätilanteessa	61

Kuljetus, säilytys ja

hävittäminen.....	61
Laitteen irrottaminen	61
Kuljetustukien asentaminen	61
Laitteen ottaminen uudelleen käyttöön	62
Käytöstä poistetun laitteen hävittäminen	62

Huoltopalvelu

63	
Mallinumero (E-nro) ja valmistusnumero (FD)	63
AQUA-STOP-takuu.....	63

Kulutustiedot.....

Tekniset tiedot.....



Turvallisuus

Noudata turvallisuuteen liittyviä ohjeita, jotta laitteen käyttö on turvallista.

Yleisiä ohjeita

Tästä löydät tätä ohjetta koskevia yleisiä tietoja.



- Lue tämä ohje huolellisesti. Vain silloin voit käyttää laitetta turvallisesti ja taloudellisesti.
- Tämä ohje on tarkoitettu laitteen asentajalle ja käyttäjälle.
- Noudata turvallisuusohjeita ja varoituksia.
- Säilytä ohjeet ja tuotetiedot myöhempää käyttötarvetta tai mahdollista uutta omistajaa varten.
- Tarkasta laite, kun olet purkanut sen pakkauksesta. Jos laitteessa on kuljetusvaurioita, älä kytke laitetta käyttöön.

Määräyksenmukainen käyttö

Noudata määräyksenmukaista käyttöä koskevia ohjeita, jotta voit käyttää laitetta turvallisesti ja oikein.

Käytä laitetta vain:

- tämän asennus- ja käyttöohjeen mukaisesti.
- konepesun kestävien tekstiilien ja käsin pestäviksi tarkoitettun villan pesemiseen hoito-ohjeiden mukaisesti.
- vesijohtovedellä ja yleisesti myynnissä olevilla, pesukoneisiin soveltuvilla pesu- ja hoitoaineilla.
- yksityisissä kotitalouksissa ja kodinomaisen ympäristön suljetuissa tiloissa.
- enintään 4000 metrin korkeudella merenpinnasta.

Käyttäjien rajoitukset

Vältä lapsiin ja apua tarvitseviin henkilöihin kohdistuvat riskit. Kahdeksanvuotiaat ja sitä vanhemmat lapset ja sellaiset henkilöt, joilla on alentunut fyysinen, aistillinen tai henkinen toimintakyky tai joilta puuttuu kokemusta ja/tai tietoa laitteen käytöstä, saavat

käyttää laitetta vain valvonnan alaisena tai kun heille on neuvottu, miten laitetta käytetään turvallisesti ja he ovat ymmärtäneet laitteesta aiheutuvat vaarat.

Lapset eivät saa leikkiä laitteella.

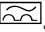
Lapset eivät saa puhdistaa laitetta tai tehdä sille mitään käyttäjälle kuuluvia huoltotöitä ilman valvontaa.

Pidä alle 3-vuotiaat lapset ja kotieläimet poissa laitteen lähetyviltä.

Turvallinen asennus

Noudata turvallisuusohjeita, kun asennat laitteen.

⚠ VAROITUS – Sähköiskun vaara!

- Epäasianmukaiset asennukset ovat vaarallisia.
 - ▶ Liitä laite ainoastaan tyyppikilvessä olevien tietojen mukaiseen sähköverkkoon.
 - ▶ Liitä laite vain määräysten mukaisesti asennetun, maadoitetun pistorasian kautta vaihtovirtaverkkoon.
 - ▶ Talon suojamaadoitusjärjestelmän täytyy olla asennettu määräysten mukaisesti. Asennuksen johdon poikkileikkauksen pitää olla riittävän suuri.
 - ▶ Käytä vikavirtasuojakytkintä käytettäessä vain tyyppiä, jossa on merkintä .
 - ▶ Älä syötä laitteeseen virtaa ulkoisella kytkentälaitteella, esimerkiksi kellokytkimellä tai kauko-ohjaimella.
 - ▶ Kun laite on asennettu, verkkojohdon pistokkeeseen pitää päästä vapaasti käsiksi, tai jos sitä ei ole mahdollista pitää ulottuvilla, kiinteään sähköliitintään on asennettava asennusmääräysten mukainen kaikki navat erottava katkaisin.
 - ▶ Laitetta asentaessasi varmista, että verkkojohto ei jää puristuksiin eikä vahingoitu.
- Verkkojohdon viallinen eristys on vaarallinen.
 - ▶ Varmista, että verkkojohto ei koske laitteen kuumiin osiin tai lämmönlähteisiin.
 - ▶ Varmista, että verkkojohto ei koske teräviin reunoihin.
 - ▶ Verkkojohtoa ei saa taittaa, jättää puristuksiin eikä muuttaa.

VAROITUS – Palovaara!

Jatkojohdon käyttö hyväksymättömän adapterin kanssa on vaarallista.

- ▶ Älä käytä jatkojohtoja tai haaroitusrasioita.
- ▶ Jos verkkajohto on liian lyhyt, ota yhteys huoltopalveluun.
- ▶ Käytä vain valmistajan hyväksymiä adaptereita.

VAROITUS – Loukkaantumisvaara!

- Laitteen suuri paino voi aiheuttaa tapaturmia laitetta nostettaessa.
 - ▶ Älä nosta laitetta yksin.
- Jos tämä laite asennetaan epäasianmukaisesti pesutorniin, laite voi päästä putoamaan.
 - ▶ Liitä kuivausrumpu vain kuivausrummun valmistajan liitossarjalla pyykinpesukoneen päälle. . Muunlaisen asennusmenetelmän käyttäminen on kielletty.
 - ▶ Älä asenna laitetta pesutorniin, jos kuivausrummun valmistajalla ei ole tarjolla tarkoitukseen sopivaa liitäntäsarjaa.
 - ▶ Älä asenna eri valmistajien syvyydeltään ja leveydeltään erilaisia laitteita pesutorniksi.
 - ▶ Älä asenna pesutornia jalustalle; laitteet voivat päästä kaatumaan.

VAROITUS – Tukehtumisvaara!

Lapset saattavat leikkiessään esim. vetää pakkausmateriaaleja päähänsä tai kääriytyä niihin ja tukehtua.

- ▶ Pidä pakkausmateriaali poissa lasten ulottuvilta.
- ▶ Älä anna lasten leikkiä pakkausmateriaalilla.

VARO – Loukkaantumisvaara!

- Laite voi täristä tai liikkua käytön aikana.
 - ▶ Sijoita laite puhtaalle, tasaiselle ja vakaalle alustalle.
 - ▶ Suorista laite laitejalkojen ja vesivaa'an avulla.

- Epäasianmukaisesti asennetut letkut ja verkkojohdot aiheuttavat kompastumisvaaran.
 - ▶ Asenna letkut ja verkkojohdot siten, että niihin ei voi kompastua.
- Jos laitetta siirretään sen ulkonevista rakenneosista, kuten esimerkiksi laitteen luukusta, osat voivat murtua.
 - ▶ Älä siirrä laitetta sen ulkonevista rakenneosista.

⚠ VARO – Viiltohaavojen vaara!

Laitteen teräviin kulmiin koskeminen voi aiheuttaa viiltohaavoja.

- ▶ Älä koske laitteen teräviin kulmiin.
- ▶ Käytä suojakäsineitä laitetta asennettaessa ja kuljetettaessa.

Turvallinen käyttö

Noudata näitä turvallisuusohjeita, kun käytät laitetta.

⚠ VAROITUS – Sähköiskun vaara!

- Viallinen laite tai verkkojohto on vaarallinen.
 - ▶ Älä käytä viallista laitetta.
 - ▶ Älä vedä verkkojohdosta, kun irrotat laitteen sähköverkosta. Vedä aina verkkojohdon pistokkeesta.
 - ▶ Jos laite tai verkkojohto on rikki, irrota heti verkkojohdon pistoke tai kytke sulake sulakerasiassa pois päältä ja sulje vesihana.
 - ▶ "Soita huoltopalveluun." → *Sivu 63*
 - ▶ Laitteen korjaustöitä saavat tehdä vain alan ammattilaiset.
- Laitteeseen pääsevä kosteus voi aiheuttaa sähköiskun.
 - ▶ Käytä laitetta vain suljetuissa tiloissa.
 - ▶ Älä altista laitetta voimakkaalle kuumuudelle tai kosteudelle.
 - ▶ Älä käytä laitteen puhdistukseen höyry- tai painepesuria, letkuja tai suihkua.

⚠ VAROITUS – Terveysvahinkojen vaara!

Lapset voivat leikkiessään lukita itsensä vahingossa laitteeseen ja joutua hengenvaaraan.

- ▶ Älä sijoita laitetta sellaisen oven taakse, joka vaikeuttaisi laitteen oven avaamista tai estäisi sen avaamisen.
- ▶ Vedä käytöstä poistettujen laitteiden verkkojohdon pistoke irti, katkaise verkkojohto ja riko laitteen ovesa oleva lukko siten, että laitteen luukku ei saa enää suljettua.

⚠ VAROITUS – Tukehtumisvaara!

Lapset voivat vetää henkeen tai niellä pieniä osia ja tukehtua niihin.

- ▶ Pidä pienet osat poissa lasten ulottuvilta.
- ▶ Älä anna lasten leikkiä pienillä osilla.

⚠ VAROITUS – Myrkytysvaara!

Pesu- ja hoitoaineiden nauttiminen saattaa aiheuttaa myrkytyksiä.

- ▶ Jos nielet vahingossa ainetta, käänny lääkärin puoleen.
- ▶ Säilytä pesu- ja hoitoaineet poissa lasten ulottuvilta.

⚠ VAROITUS – Räjähdyksivaara!

Jos pyykkiä on esikäsitelty liuotainepitoisilla puhdistusaineilla, pyykki voi aiheuttaa laitteessa räjähdyksen.

- ▶ Huuhtelee tällainen esikäsitelty pyykki ennen pesua huolellisesti vedellä.

⚠ VARO – Loukkaantumisvaara!

- Jos laitteen päälle noustaan tai kiivetään, kansi voi murtua.
 - ▶ Älä nouse tai kiipeä laitteen päälle.
- Jos istuudut avoimen luukun päälle tai nojaat siihen, laite voi kaatua.
 - ▶ Älä istuudu laitteen luukun päälle tai nojaa siihen.
 - ▶ Älä aseta mitään esineitä laitteen luukun päälle.
- Jos kosketat pyörivää rumpua, saatat loukata kätesi.
 - ▶ Odota, että rumpu on kokonaan pysähtynyt ennen kuin kosketat rumpua.

⚠ VARO – Palovammojen vaara!

Laitteen luukun lasi kuumenee, kun pesulämpötila on korkea.

- ▶ Älä kosketa laitteen kuumaa luukkua.
- ▶ Pidä lapset poissa laitteen kuuman luukun läheltä.

⚠ VARO – Palamisvamman vaara!

Kun pesulämpötila on korkea, pesuvesi on kuumaa.

- ▶ Älä kosketa kuumaa pesuvettä.

⚠ VARO – Syöpymisvaara!

Kun avaat pesuainekotelon, laitteesta voi roiskua pesuainetta ja hoitoainetta. Aineiden pääseminen kosketuksiin silmien tai ihon kanssa voi aiheuttaa ärsytystä.

- ▶ Jos pesu- tai hoitoainetta pääsee silmiin tai iholle, huuhteile silmät ja iho huolellisesti puhtaalla vedellä.
- ▶ Jos nielet vahingossa ainetta, käänny lääkärin puoleen.
- ▶ Säilytä pesu- ja hoitoinneet poissa lasten ulottuvilta.

Turvallinen puhdistus ja huolto

Noudata turvallisuusohjeita, kun puhdistat ja huollat laitetta.

⚠ VAROITUS – Sähköiskun vaara!

- Epäasianmukaiset korjaukset ovat vaarallisia.
 - ▶ Laitteen korjaustöitä saavat tehdä vain alan ammattilaiset.
 - ▶ Laitteen korjaukseen saa käyttää vain alkuperäisiä varaosia.
 - ▶ Jos laitteen verkkojohto vaurioituu, sen saa turvallisuussyistä vaihtaa vain valmistaja, sen huoltopalvelu tai vastaavan pätevyyden omaava henkilö.
- Laitteeseen pääsevä kosteus voi aiheuttaa sähköiskun.
 - ▶ Älä käytä laitteen puhdistukseen höyry- tai painepesuria, letkuja tai suihkua.

⚠ VAROITUS – Loukkaantumisvaara!

Muiden kuin alkuperäisten varaosien ja alkuperäisten varusteiden käyttö on vaarallista.

- ▶ Käytä vain valmistajan alkuperäisiä varaosia ja alkuperäisiä varusteita.

 **VAROITUS – Myrkytysvaara!**

Liuotinpitoisia puhdistusaineita käytettäessä saattaa muodostua myrkyllisiä höyryjä.

- ▶ Älä käytä liuotinpitoisia puhdistusaineita.

Esinevahinkojen välttäminen

Noudata näitä neuvoja, jotta vältät aineelliset vahingot ja laitevauriot.

HUOMIO!

- Huuhteluaineiden, pesuaineiden, hoitoaineiden ja puhdistusaineiden virheellinen annostelu voi haitata laitteen toimintaa.
 - ▶ Noudata valmistajien annostelusuosituksia.
- Suurimman sallitun täyttömäärän ylittäminen haittaa laitteen toimintaa.
 - ▶ Ota kunkin ohjelman "suurin sallittu täyttömäärä" → *Sivu 30* huomioon äläkä ylitä määrää.
- Laitteessa on kuljetusta varten kuljetustuet. Poistamattomat kuljetustuet voivat aiheuttaa esinevahinkoja ja laitevaurioita.
 - ▶ Poista ennen laitteen käyttöönottoa kaikki kuljetustuet ja ota ne talteen.
 - ▶ Asenna kaikki kuljetustuet kunnolla paikoilleen aina ennen kuin kuljetat laitetta, jotta vältät kuljetusvauriot.
- Tulovesiletkun epäasianmukainen liitäntä voi johtaa aineellisiin vahinkoihin.
 - ▶ Kiristä tulovesiliitännän ruuvit käsikireydelle.
 - ▶ Liitä tulovesiletku vesihanaan mieluiten suoraan, ilman lisäliitäntäelementtejä kuten adapteria, jatkoletkua, venttiiliä tai vastaavaa.
 - ▶ Varmista, että tulovesiletkun venttiilikotelo on asennettu siten, että se ei kosketa ympäristöä eikä siihen kohdistu mitään ulkoisia voimia.
 - ▶ Varmista, että vesihanan sisähalkaisija on vähintään 17 mm.
- ▶ Varmista, että vesihanaan johtavan liittimen kierteen pituus on vähintään 10 mm.
- Veden liian alhainen tai korkea paine voi heikentää laitteen toimintaa.
 - ▶ Varmista, että vedenpaine vesijärjestelmässä on vähintään 100 kPa (1 bar) ja enintään 1000 kPa (10 bar).
 - ▶ Jos vedenpaine ylittää annetun maksimiarvon, vesijohtoliitännän ja laitteen letkusarjan väliin on asennettava paineenalennusventtiili.
 - ▶ Älä liitä laitetta paineettoman vedenlämmittimen sekoitimeen.
- Muutetut tai vaurioituneet vesiletkut voivat aiheuttaa esine- ja laitevaurioita.
 - ▶ Vesiletkuja ei saa taittaa, jättää puristuksiin, muuttaa eikä katkaista.
 - ▶ Käytä vain laitteen mukana toimitettuja vesiletkuja tai valmistajan alkuperäisiä vaihtoletkuja.
 - ▶ Käytettyjä vesiletkuja ei saa käyttää uudelleen.
- Laitteen käyttäminen likaisella tai liian kuumalla vedellä voi johtaa aineellisiin vahinkoihin.
 - ▶ Käytä laitetta vain kylmän vesijohtoveden kanssa.
- Soveltumattomat puhdistusaineet voivat vahingoittaa laitteen pintoja.
 - ▶ Älä käytä voimakkaita tai hankaavia puhdistusaineita.
 - ▶ Älä käytä vahvasti alkoholipitoisia puhdistusaineita.
 - ▶ Älä käytä kovia hankaustyynyjä tai puhdistussieniä.
 - ▶ Puhdista laite vain vedellä ja pehmeällä, kostealla liinalla.
 - ▶ Poista laitteen kanssa kosketuksiin joutuneet pesuainejäämät, suihkejäämät ja muu lika heti.

Ympäristönsuojelu ja säästö

Suojele ympäristöä käyttämällä laitetta ympäristöystävällisesti, ja hävitä kierrätettävä materiaali oikein.

Pakkausmateriaalin hävittäminen

Pakkausmateriaalit ovat ympäristöystävällisiä ja kierrätyskelpoisia.

- ▶ Hävitä yksittäiset osat lajiteltuina. Tarkempia tietoja kierrätysmahdollisuuksista saat kodinkoneliikkeistä sekä paikkakuntasi jätehuollosta vastaavilta viranomaisilta.

Energian ja resurssien säästö

Laitteesi kuluttaa vähemmän sähköä ja vettä, kun noudatat näitä ohjeita.

Käytä hyväksesi ohjelmia, joissa lämpötila on matalampi ja pesuajat pidempiä, sekä "rummun suurinta sallittua täyttömäärää" → *Sivu 30*.

- + Energian- ja vedenkulutus on tällöin tehokkainta.

Valitse pyykin likaisuusasteen mukainen pesuaineen "annostelu" → *Sivu 40*.

- + Kevyesti tai normaalisti likaantuneelle pyykille riittää pienempi pesuainemäärä. Noudata pesuainevalmistajan annostelusuositusta.

Laske pesulämpötilaa, kun pyykki on kevyesti tai normaalisti likaantunutta.

- + Laitte kuluttaa matalammissa lämpötiloissa vähemmän energiaa. Kevyesti tai normaalisti likaantuneelle pyykille riittää myös matalampi lämpötila kuin hoito-ohjeessa mainitaan.

Aseta suurin sallittu linkousnopeus, kun haluat kuivata pyykin pesun jälkeen kuivausrummussa.

- + Kuivempi pyykki lyhentää kuivausohjelman kestoa ja pienentää energiankulutusta. Kun linkousnopeus on suurempi, pyykin jäännöskosteus vähenee ja linkousäänen voimakkuus kasvaa.

Pese pyykki ilman esipesua.

- + Esipesun lisääminen pesuohjelmaan pidentää ohjelman kestoa ja lisää energian- ja vedenkulutusta.

Laitteessa on määräautomatiikka.

- + Määräautomatiikka sovittaa vedenkulutuksen ja ohjelman keston optimaaliseksi tekstiilien laadun ja rummun täyttömäärän mukaan.

Energiansäästötila

Jos laite on pidemmän aikaa käyttämättä, laite kytkeytyy automaattisesti energiansäästötilaan. Kaikki näytöt sammuvat ja **Start/Reload** vilkkuu.

Energiansäästötila päättyy, kun käytät taas laitetta, esimerkiksi avaat tai suljet luukun.

Asennus ja liitäntä

Tästä näet, millainen on paras asennuspaikka laitteellesi. Lisäksi saat tietoa laitteen liittämistä vesijohto- ja sähköverkkoon.

Laitteen purkaminen pakkauksesta

Huom: Noudata "turvallisuuteen" → *Sivu 4* ja "aineellisten vahinkojen välttämiseen" → *Sivu 11* liittyviä ohjeita, jotta laitteen käyttö on turvallista.

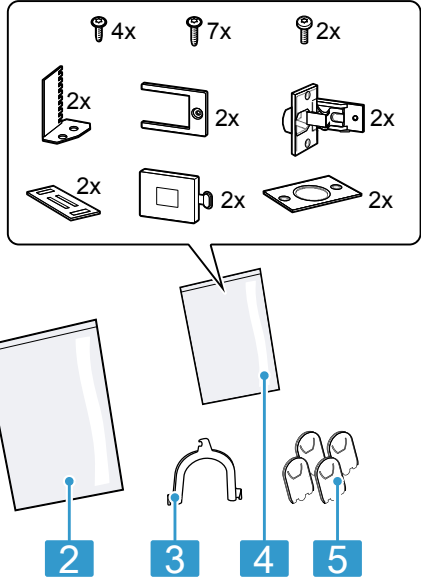
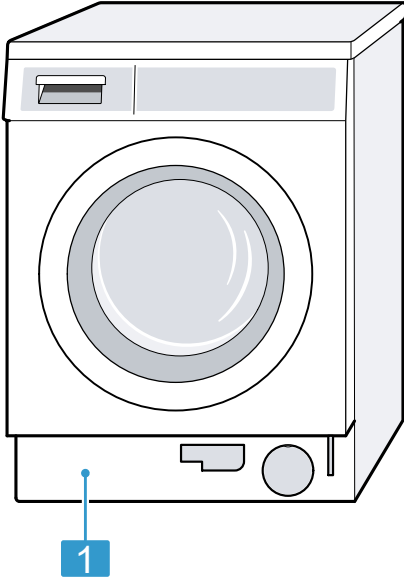
HUOMIO!

Rumpuun jääneet esineet, joita ei ole tarkoitettu käytettäväksi laitteessa, voivat aiheuttaa esine- ja laitevaurioita.

- ▶ Poista nämä esineet ja kaikki mukana toimitetut varusteet rummusta ennen kuin käytät laitetta.
1. Poista kaikki pakkausmateriaali ja suojakalvot laitteesta.
Hävitä pakkausmateriaali ympäristöystävällisesti noudattamalla kohdassa → "*Pakkausmateriaalin hävittäminen*", *Sivu 12* olevia ohjeita.
 2. Tarkasta, onko laitteessa näkyviä vaurioita.
 3. Avaa luukku.
→ "*Käytön perusteet*", *Sivu 41*
 4. Poista varusteet rummusta.
 5. Sulje luukku.

Toimituksen sisältö

Kun olet poistanut kaikki osat pakkauksesta, tarkista ettei niissä ole kuljetusvaurioita ja että kaikki osat ovat mukana.



- | | |
|---|--|
| 1 | Pyökinpesukone |
| 2 | Mukana toimitetut asiakirjat |
| 3 | Kaari poistovesiletkun kiinnittämiseen |
| 4 | Osat asennusta varten |
| 5 | Suojatulpat |

Sijoituspaikalle asetettavat vaatimukset

Laitte voi lingottaessa liikkua. Noudata sijoituspaikkaa koskevia ohjeita.

Huom: Noudata "turvallisuuteen" → *Sivu 4* ja "aineellisten vahinkojen välttämiseen" → *Sivu 11* liittyviä ohjeita, jotta laitteen käyttö on turvallista.

⚠ VAROITUS **Sähköiskun vaara!**

Laitteessa on jännitettä johtavia osia. Jännitettä johtavien osien koskettaminen on vaarallista.

► Älä käytä laitetta ilman kansilevyä.

⚠ VAROITUS

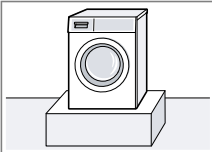
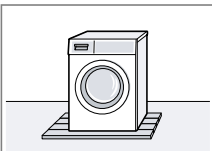
Loukkaantumiswaara!

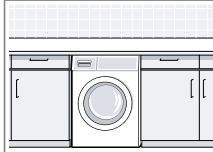
Jos laitetta käytetään jalustalla, laite voi kaatua.

- Kiinnitä laitteen jalat ehdottomasti valmistajan toimittaman "kiinnityssarjan" → *Sivu 36* avulla ennen kuin käytät laitetta jalustalla.

HUOMIO!

- Jos laite sijoitetaan ulos tai tilaan, jossa on jäätymisvaara, jäänytyn jäännösvesi voi vaurioittaa laitetta ja jäätyneet letkut voivat repeytyä tai haljeta.
 - Älä sijoita laitetta ulos tai tiloihin, joissa vesi voi jäätyä, äläkä käytä laitetta tällaisissa tiloissa.
- Laitteen toiminta on testattu tehtaalla ennen sen toimittamista, ja laitteessa voi olla jäännösvevettä. Tämä jäännösvesi voi valua ulos, jos laitetta kallistetaan yli 40°.
 - Kallista laitetta varovasti.

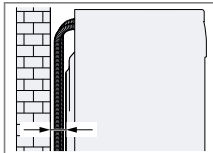
Sijoituspaikka	Vaativukset
Jalustalla 	Kiinnitä laite "kiinnityssarjan" → <i>Sivu 36</i> avulla.
Puupalkkikatolla 	Sijoita laite vedenpitävälle puulevyille, joka on kiinnitetty lattiaan tukevasti ruuveilla. Puulevyn vahvuuden pitää olla vähintään 30 mm.

Sijoituspaikka	Vaativukset
Keittiökaluasteiden välissä 	<ul style="list-style-type: none"> ■ Asennustilan leveyden pitää olla 60 cm. ■ Aseta laite vain yhtenäisen, viereisten kaappien kanssa kiinteästi liitetyn työtason alle.

Huom: Liukulevyjen käyttö

→ "*Varusteet*",

Sivu 36 helpottaa laitteen työntämistä asennussyvennykseen n. Kostuta liukulevyt veden ja astianpesuaineen seoksella ennen laitteen paikalleen työntämistä. Älä käytä öljyä tai rasvoja.

Seinän vieressä 	Älä asenna letkuja puristuksiin seinän ja laitteen väliin.
--	--

Kuljetustukien poistaminen

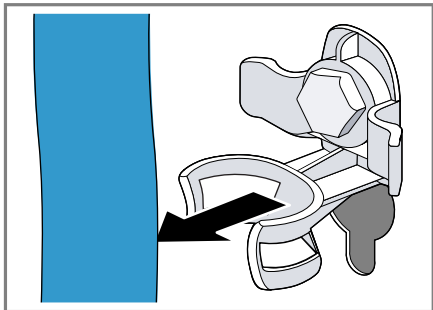
Laitteen takasivulla on kuljetusta varten kuljetustuet.

Huomautuksia

- Noudata "turvallisuuteen" → *Sivu 4* ja "aineellisten vahinkojen välttämiseen" → *Sivu 11* liittyviä ohjeita, jotta laitteen käyttö on turvallista.
- Säilytä kuljetustuet, ruuvit ja holkit myöhempää "kuljetusta" → *Sivu 61* varten.

fi Asennus ja liitäntä

1. Vedä letkut pois pidikkeistä.



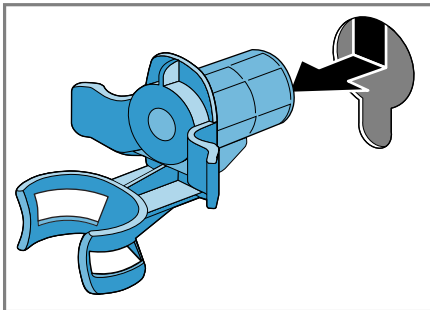
2. Löysentä ① ja poista ② 4 kuljetustuen kaikki ruuvit ruuviavaimella, avainkoko 13.



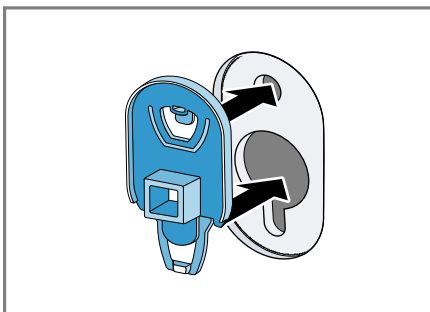
3. Vedä verkkoliitäntäjohto pois pidikkeestä.



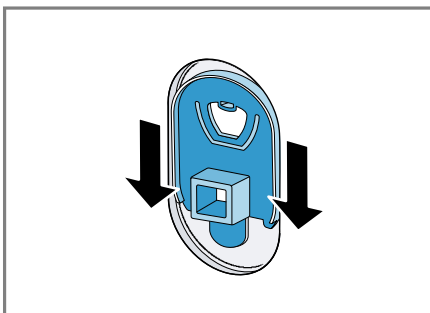
4. Poista 4 holkkia.



5. Aseta 4 suojatulppaa paikoilleen.



6. Paina 4 suojatulppaa alas.



Asennustyökalut

Asennusta varten tarvittavat seuraavat työkalut:

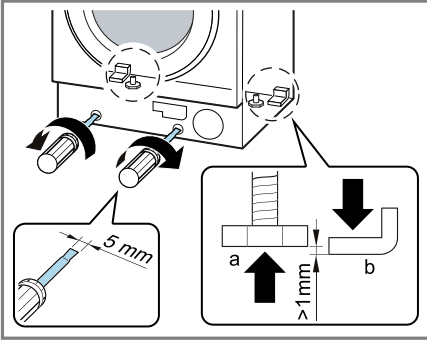
- Vesivaaka
- Ruuviavain, koko 13
- Ruuviavain, koko 17
- Puuporanterä Ø 35 mm

- Kierreporanterä Ø 2 mm
- Ruuvimeisseli

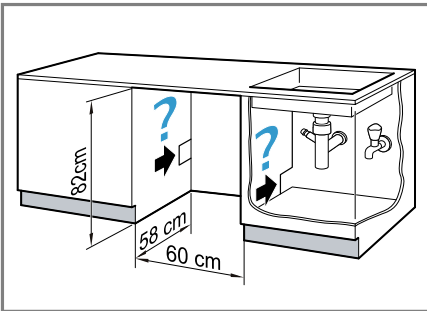
Laitteen asennus

Laitteen esivalmistelut

1. Jotta laitteen saa työnnettyä helpommin paikalleen, kierrä laitteen takimmaisista jalkoista sisään, kunnes laite seisoo liukujalaksilla.

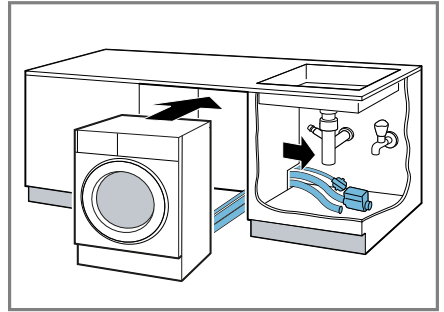


2. Mittaa asennussyvennyks.

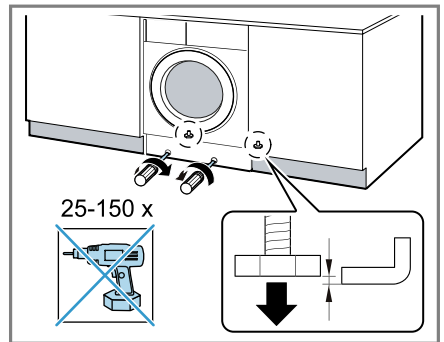


3. Asenna verkkoliitäntäjohto ja tulovesi- ja poistovesiletku.

4. Työnnä laite paikalleen ja kiristä samalla verkkoliitäntäjohto ja tulovesi- ja poistovesiletku paikoilleen.

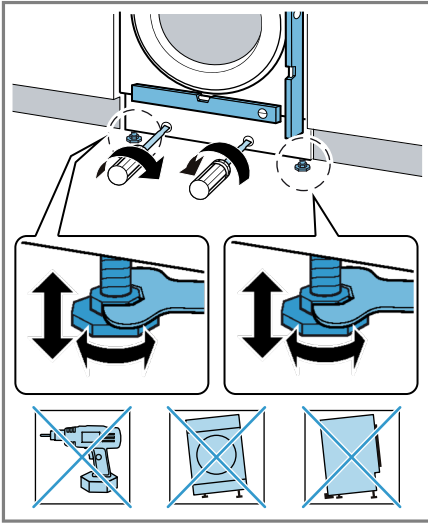


5. Liitä tulovesiletku.
→ "Tulovesiletkun liittäminen", Sivu 22
6. Liitä poistovesiletku.
→ "Poistovesiliitännän liitäntätyyppit", Sivu 22
7. Kierrä laitteen takimaiset jalat ulos.



fi Asennus ja liittäminen

8. Suorista laite vesivaa'an avulla.
→ "Laitteen suoristaminen",
Sivu 23

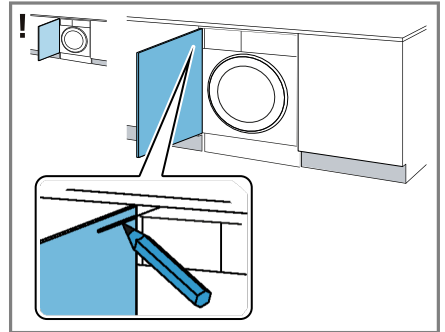


Kalusteoven asentaminen

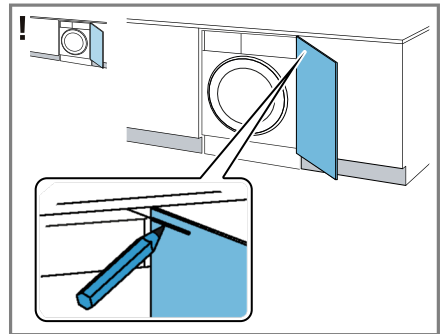
Huom: Metallelementit voivat vaikuttaa ohjauspaneelin toimintaan. Älä käytä ohjauspaneelin alueella kalusteovia, joissa on metallelementtejä.

1. Pidä kalusteovea halutulla korkeudella laitetta vasten ja merkitse laitteen yläreuna oven sisäsivuun.

–



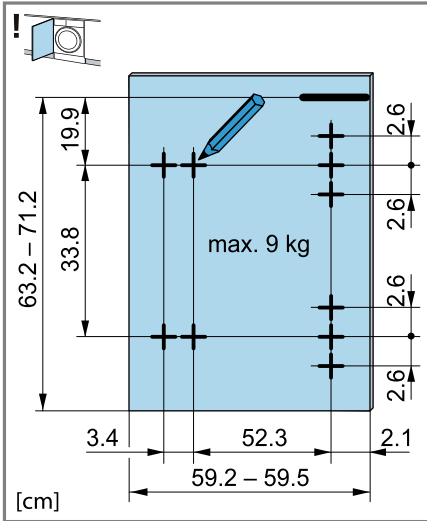
Laitteen yläreunan merkintä, kun saranat vasemmalla



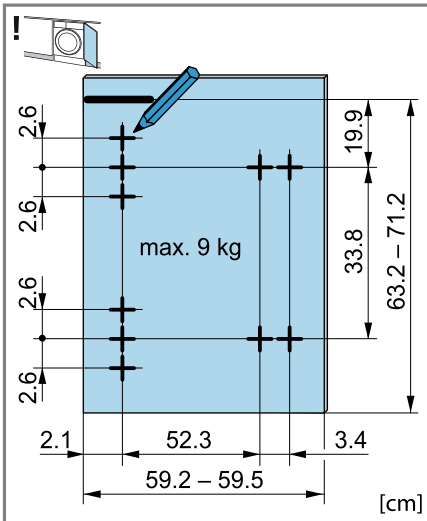
Laitteen yläreunan merkintä, kun saranat oikealla

2. Merkitse porausreiät oven sisäsivulla olevan laitteen yläreunan merkinnän perusteella.

–

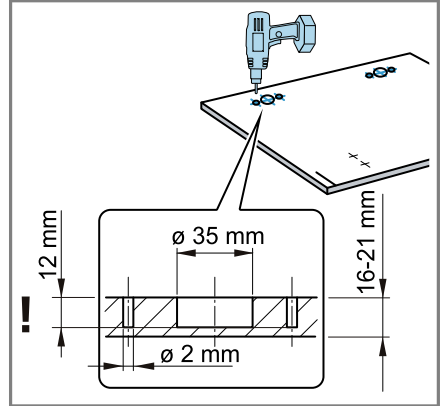


Porausreikien merkintä, kun saranat vasemmalla

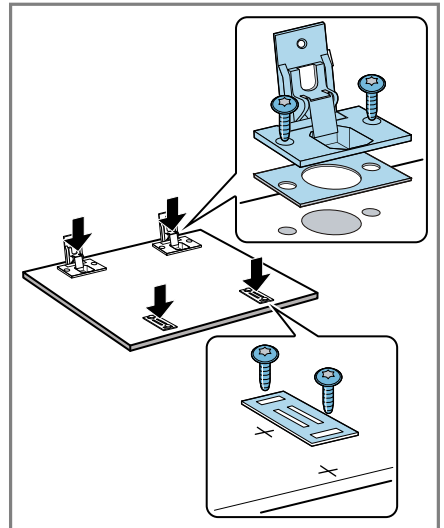


Porausreikien merkintä, kun saranat oikealla

3. Poraa edellä merkittyihin kohtiin puuporanterällä $\varnothing 35$ mm reiät saranoita varten. Poraa edellä merkittyihin kohtiin kierreporanterällä $\varnothing 2$ mm reiät ruuveja varten.



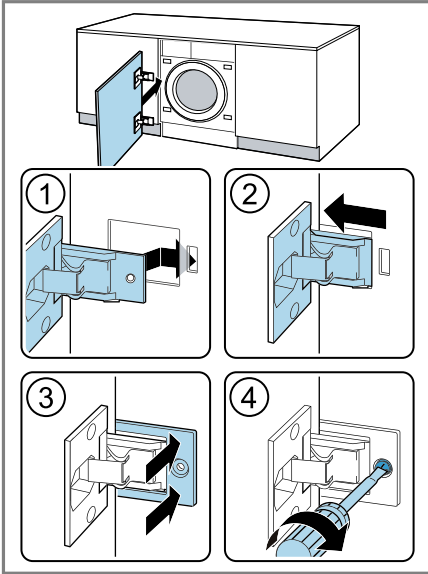
4. Aseta saranat reikiin ja kiinnitä ruuveilla.



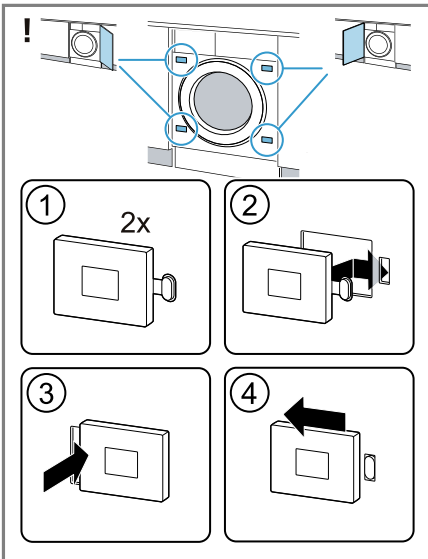
5. Kiinnitä magneettisalpojen vastalevyt ruuveilla.

fi Asennus ja liitäntä

6. Aseta saranat laitteeseen ① - ②.

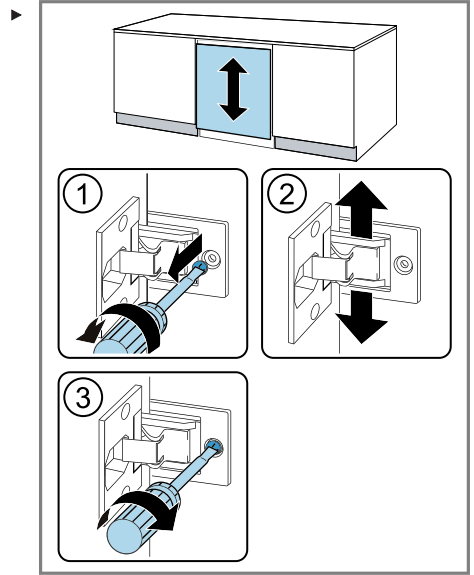


7. Työnnä peitelista paikalleen ③ ja kiinnitä ruuvilla ④.
8. Aseta magneettisalvat laitteeseen.

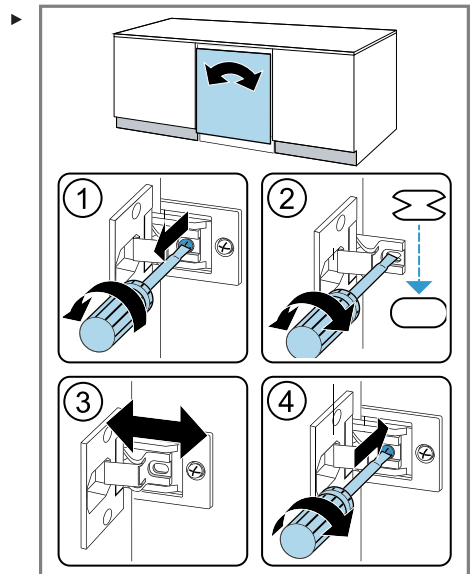


Kalusteoven suoristaminen

Kalusteoven suoristaminen pystysuunnassa

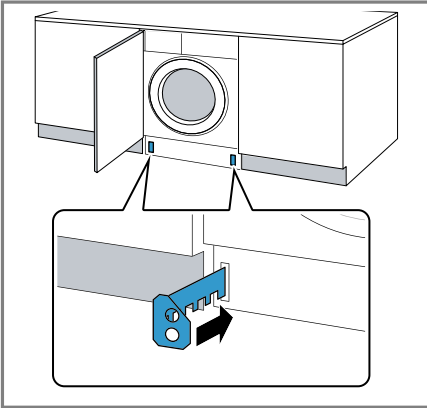


Kalusteoven suoristaminen vaakasuunnassa

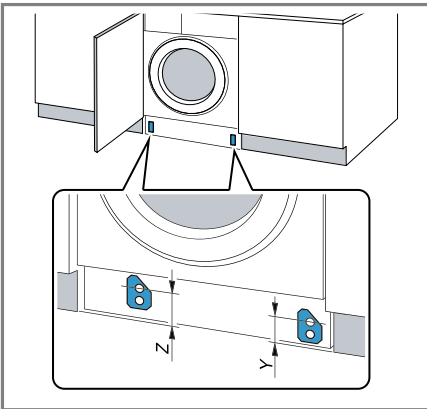


Jalustapaneelin asentaminen

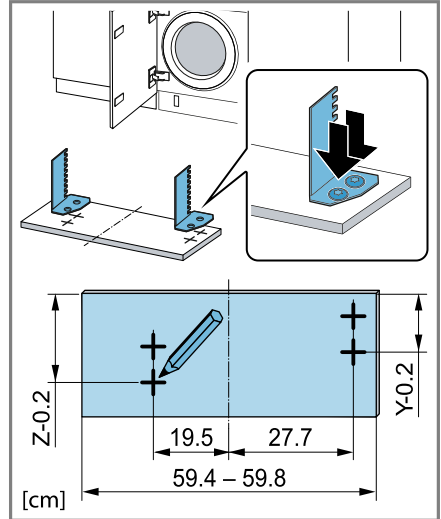
1. Aseta jalustapaneelin välitteet paikalleen.



2. Mittaa mitta Z ja mitta Y.

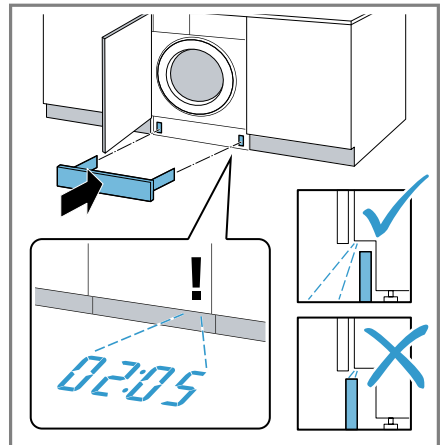


3. Kiinnitä välitteet mittojen mukaan ruuveilla.



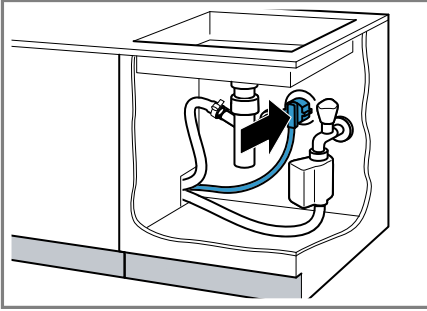
4. **Huom:** Kiinnitä jalustapaneelia asentaessasi huomiota siihen, että Timelight-näyttö ei ole näkyvässä, jos jalustapaneeli ulottuu laitteen eteen tai jalustapaneeli on samassa linjassa kaluste-etusivun kanssa.

Asenna jalustapaneeli.



fi Asennus ja liittäminen

5. Liitä laite sähköverkkoon
→ "Laitteen liittäminen
sähköverkkoon", Sivu 23.



Laitteen liittäminen

Liitä laite sähköverkkoon, tulovesi- ja poistovesijärjestelmään.

Tulovesiletkun liittäminen

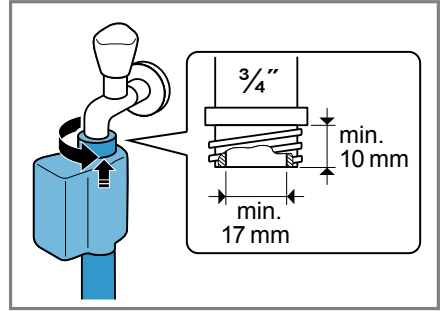
Huom: Noudata "turvallisuuteen" → Sivu 4 ja "aineellisten vahinkojen välttämiseen" → Sivu 11 liittyviä ohjeita, jotta laitteen käyttö on turvallista.

VAROITUS Sähköiskun vaara!

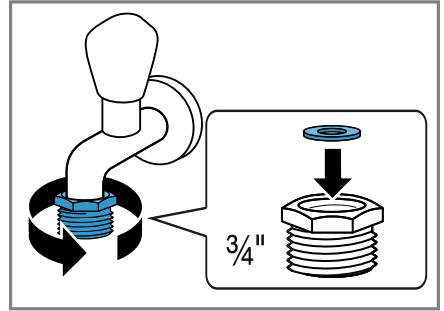
Laitteessa on jännitettä johtavia osia. Jännitettä johtavien osien koskettaminen on vaarallista.

- Älä upota sähkötoimista Aquastop-venttiiliä veteen.

1. Liitä tulovesiletku vesihanaan (26,4 mm = 3/4").



2. Jos käytössä on vesihana 21 mm = 1/2", asenna ensin adapteri ja tiivistelevy.



3. Avaa vesihana varovasti ja tarkista, ovatko liitäntäkohdat tiiviit.

Poistovesiliitännän liitäntätyyppit

Seuraavassa saat ohjeet laitteen liittämisestä poistovesijärjestelmään.

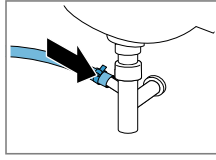
Huom: Noudata "turvallisuuteen" → Sivu 4 ja "aineellisten vahinkojen välttämiseen" → Sivu 11 liittyviä ohjeita, jotta laitteen käyttö on turvallista.

HUOMIO!

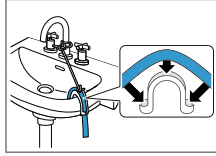
Kun laitteesta poistetaan vesi pumpaamalla, poistovesiletku on paineen alainen, ja letku voi irrota asennetusta liitäntäkohdasta.

- Varmista, että poistovesiletku ei pääse irtoamaan tahattomasti.

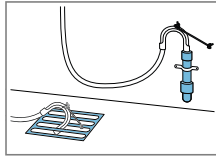
Vedenpoisto hajulukkuun. Varmista liitäntäkohdan pitävyys letkunkiristimellä (24 - 40 mm).



Vedenpoisto pesualtaaseen. Kiinnitä poistovesiletku kaaren avulla ja varmista paikallaan pysyminen.



Vedenpoisto muoviputkeen, jossa on kumimuhvi, tai viemäriin. Kiinnitä poistovesiletku kaaren avulla ja varmista paikallaan pysyminen.



Laitteen liittäminen sähköverkkoon

Huom: Noudata "turvallisuuteen" → *Sivu 4* ja "aineellisten vahinkojen välttämiseen" → *Sivu 11* liittyviä ohjeita, jotta laitteen käyttö on turvallista.

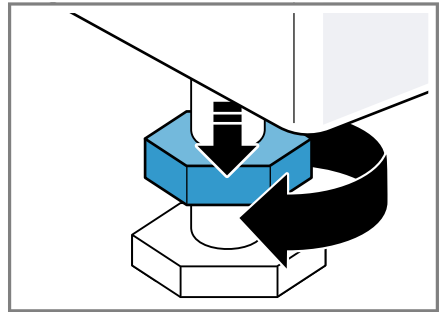
1. Liitä verkkojohdon verkkopistoke laitteen läheisyydessä olevaan pistorasiaan.
Laitteen liitäntätiedot löydät "teknisistä tiedoista" → *Sivu 65*.
2. Tarkista verkkopistokkeen kiinnitys.

Laitteen suoristaminen

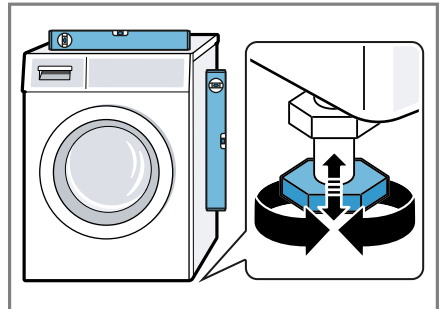
Suorista laite oikein, jotta vähennät häiriöäänä ja värinöitä ja vältät laitteen liikkumisen.

Huom: Noudata "turvallisuuteen" → *Sivu 4* ja "aineellisten vahinkojen välttämiseen" → *Sivu 11* liittyviä ohjeita, jotta laitteen käyttö on turvallista.

1. Avaa vastamutterit kiertämällä ruuviavainta, avainkoko 17, myötäpäivään.



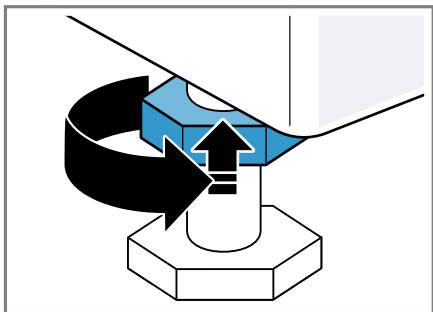
2. Suorista laite kiertämällä laitejaljoja. Tarkasta laitteen sijoitus vesivaa'alla.



Laitteen on oltava tukevasti lattialla kaikkien jalkojen varassa.

fi Asennus ja liitäntä

- 3.** Kierrä vastamutterit ruuviavaimella, avainkoko 17, käsikireyteen laitteen runkoa vasten.



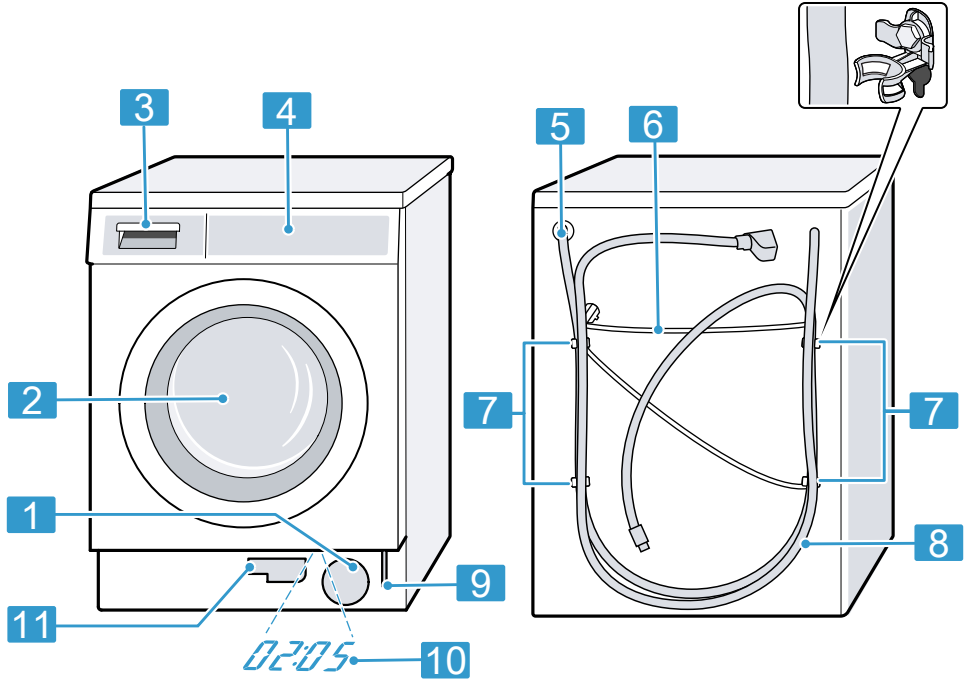
Pidä samalla kiinni laitteen jalasta, jotta korkeus ei muutu.

Tutustuminen

Tutustu laitteen osiin.

Laite

Tästä löydät yleiskuvan laitteen osista.

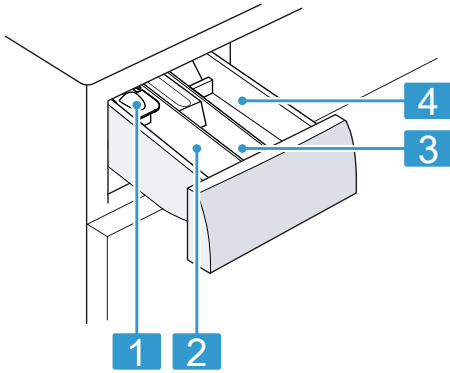


Laitteen tyypistä riippuen kuvasta voivat poiketa tietyt yksityiskohdat kuten esim. väri ja muoto.

1	"Poistopumpun huoltoluukku" → Sivu 49	7	"Kuljetustuet" → Sivu 15
2	Luukku	8	"Tulovesiletku" → Sivu 22
3	"Pesuainekotelo" → Sivu 26	9	"Lukon avaaminen hätätilanteessa" → Sivu 61
4	"Valitsimet" → Sivu 26	10	"Timelight" → Sivu 46
5	"Poistovesiletku" → Sivu 22	11	"Tyhjennysletku" → Sivu 49
6	"Verkkoliitäntäjohto" → Sivu 23		

Pesuainekotelo

Tässä näet yleiskuvan pesuainekotelon rakenteesta.



1 Annostelija nestemäiselle pyykinpesuaineelle
→ "Nestepäisen pyykinpesuaineen annostelijan asettaminen paikalleen", Sivu 42

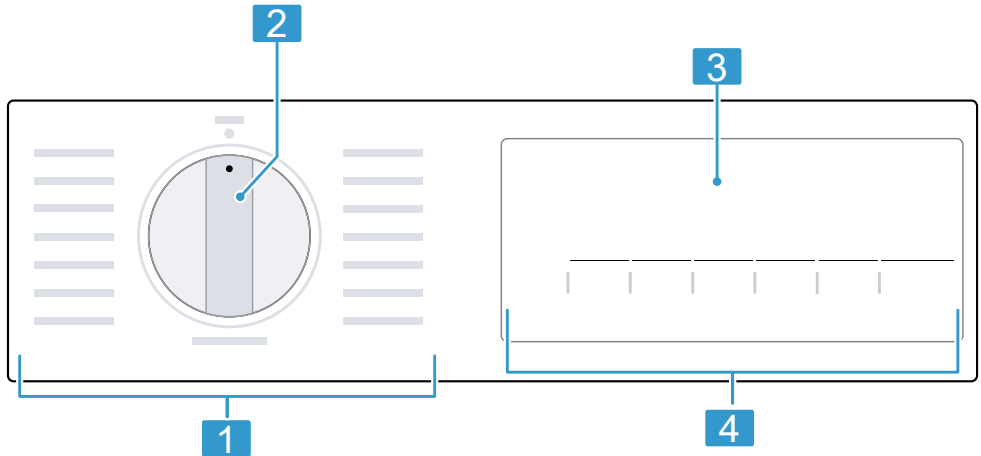
2 Lokero II:
■ Pesuaine varsinaista pesua varten
■ Vedenpehennysaine
■ Valkaisuaine
■ Tahranpoistoaine

3 Lokero ☼:
■ Huuhteluaine
■ Nestemäinen tärkki
■ Impregnointiaine

4 Lokero I:
■ Pesuaine esipesua varten
■ Desinfioiva pyykinpesuaine

Valitsimet

Valitsimilla asetetaan laitteen toiminnot ja nähdään tiedot sen käyttötilasta.



1 "Ohjelmat" → Sivu 30

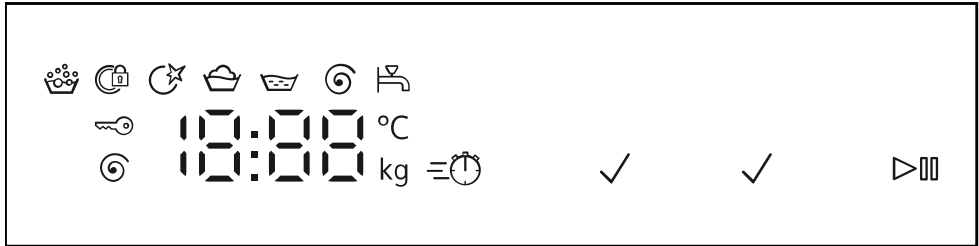
2 "Ohjelmavalitsin" → Sivu 41

3 "Näyttö" → Sivu 27

4 Valitsimet




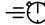





Näyttö

Näytössä näet voimassa olevat asetusrivot, valintamahdollisuudet ja ohjetekstit.



Näyttö	Nimitys	Kuvaus
0:40 ¹	Ohjelman kesto/ ohjelman jäljellä oleva kesto	Ohjelman liikimääräinen todennäköinen kesto tai ohjelman jäljellä oleva kesto.
10h ¹	Ajustusaika	Ohjelman päätyminen on määritetty ja näytössä näkyvät jäljellä olevat tunnit. → "Valitsimet", Sivu 29
8 kg ¹	Täyttösuositus	Suurin sallittu täyttömäärä asetetulle ohjelmalle kg.
- - - 1400	Linkousnopeus	Asetettu linkousnopeus r/min. → "Valitsimet", Sivu 29 0: ilman loppulinkousta, vain veden poisto - - -: jää veteen, ilman veden poistoa
- - - 70	Lämpötila	Asetettu lämpötila °C. → "Valitsimet", Sivu 29 - - (kylmä)
▶▶▶	Käynnistys / tauko	Ohjelman käynnistäminen, keskeyttäminen tai pysäyttäminen tauon ajaksi <ul style="list-style-type: none"> ■ palaa: ohjelma on käynnissä ja se voidaan keskeyttää tai pysäyttää tauon ajaksi. ■ vilkkuu: ohjelma voidaan käynnistää tai sitä voidaan jatkaa.
	Peseminen	Ohjelman tila






¹ Esimerkki

Näyttö	Nimitys	Kuvaus
	Huuhtelu	Ohjelman tila
	Linkous	Ohjelman tila
- - -	Jää veteen	Ohjelman tila
End	Ohjelman päättyminen	Ohjelman tila
	Lapsilukko	<ul style="list-style-type: none"> ■ palaa: lapsilukko on aktivoitu. ■ vilkkuu: lapsilukko on aktivoitu ja ohjelmavalitsinta on säädetty. → "Lapsilukon deaktivointi", Sivu 45
	varioSpeed	Pesu lyhennetyllä ajalla aktivoitu. → "Valitsimet", Sivu 29
	Rummun puhdistuksen muistutus	<p>vilkkuu: rumpu on likaantunut. Käynnistä ohjelma  Drum Clean rummun ja pesuvedisäiliön puhdistamista ja hoitoa varten. → "Rummun puhdistus", Sivu 47</p>
	Vaahdontunnistus	Laite on tunnistanut liian suuren vaahtomäärän. → "Vikakoodi / vikanäyttö / signaali", Sivu 53
	Luukku	<ul style="list-style-type: none"> ■ palaa: luukku on lukittu eikä sitä voi avata. ■ vilkkuu: luukku ei ole kiinni. ■ pois päältä: luukun lukitus on vapautunut ja luukku voidaan avata.
	Vesihana	<ul style="list-style-type: none"> ■ Ei vedenpainetta. → "Vikakoodi / vikanäyttö / signaali", Sivu 53 ■ Vedenpaine on liian matala.
E:60 / -2B ¹	Vika	Vikakoodi, vikanäyttö, äänimerkki. → "Vikakoodi / vikanäyttö / signaali", Sivu 53

¹ Esimerkki

Valitsimet

Tästä löydät yhteenvedon valitsimista ja niiden säätömahdollisuuksista. Ohjelma-asetusten valikoima riippuu asetetusta ohjelmasta. Kunkin ohjelman valintamahdollisuudet löydät yhteenvedosta
→ "Ohjelmat", Sivu 30.

Valitsin	Valinta	Kuvaus
Start/Reload (Käynnistys/Tauko)	<ul style="list-style-type: none"> ■ käynnistäminen ■ keskeyttäminen ■ pysäyttäminen tauon ajaksi 	Ohjelman käynnistäminen, keskeyttäminen tai pysäyttäminen tauon ajaksi.
vario Speed	<ul style="list-style-type: none"> ■ aktiivointi ■ deaktiivointi 	Pesuajan lyhennyksen aktiivointi tai deaktiivointi. Huom: Energiankulutus on suurempi. Tämä ei vaikuta pesutulokseen.
Finish in 	1 - 24 tuntia	Ohjelman päättymisen määrittäminen. Ohjelman kesto sisältyy jo asetettuun tuntimäärään. Kun ohjelma käynnistetään, näytössä näkyy ohjelman kesto.
Temp. °C (Lämpötilavalinta)	--- 70 °C	Lämpötilan °C muuttaminen.
Spin  (Linkous)	----- 1400	Linkousnopeuden muuttaminen tai ohjelman -- - (jää veteen) aktiivointi. Valinnalla -- -- vettä ei pumpata pesun päätyttyä pois ja linkous deaktivoidaan. Pyykki jää huuhteluveteen.
 3 sec. (Lapsilukko 3 sek.)	<ul style="list-style-type: none"> ■ aktiivointi ■ deaktiivointi 	Lapsilukon aktiivointi tai deaktiivointi. Ohjauspaneelin lukitseminen tahattoman käytön estämiseksi. Kun lapsilukko on aktivoitu ja laite kytketään pois päältä, lapsilukko pysyy aktiivoina. → "Lapsilukko", Sivu 45
Start/Reload (Käynnistys/Tauko)	Perusasetukset	Laitteen perusasetusten muuttaminen.
Prewash  (Esipesu)	<ul style="list-style-type: none"> ■ aktiivointi ■ deaktiivointi 	Esipesun aktiivointi tai deaktiivointi, esimerkiksi runsaasti likaantunut pyykin pesuun.
Extra Rinse  (Vesi & Huuhtelu plus)	<ul style="list-style-type: none"> ■ aktiivointi ■ deaktiivointi 	Runsamman vesimäärän käytön ja lisähuuhtelukerran aktiivointi tai deaktiivointi. Suositellaan erityisen herkkäihoisille ja alueille, joissa vesi on hyvin pehmeää.

Ohjelmat









Tässä näet yhteenvedon ohjelmista. Tästä löydät tietoja täyttömääristä ja ohjelmien säätömahdollisuuksista.

Vinkki: Pyykin hoito-ohjemerkinnoista löydät lisää ohjeita ohjelmanvalinnasta.





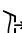



→ "Hoito-ohjeiden symbolit", Sivu 39

Ohjelma	Kuvaus	Ohjelma-asetukset						
		suurin täyttömäärä (kg)	maksimilämpötila (°C) ¹	suurin linkousnopeus (r/min) ¹	vario Speed	Extra Rinse	Spin - - - (jää veteen)	Prewash
Cottons (Puuvilla)	Kulutusta kestävien puuvillaa, pellavaa ja sekoitettua olevien tekstiilien pesu. Sopii myös lyhennetyksi ohjelmaksi normaaliikaiselle pyykille, kun aktivoit ohjelman vario Speed. Jos vario Speed on aktivoitu, suurin sallittu täyttömäärä laskee arvoon 5 kg.	8	70	1400				
Eco 40-60	Puuvillaa, pellavaa ja sekoitettua olevien tekstiilien pesu. Soveltuu normaalisti likaantuneille tekstiileille. Huom: Tekstiilejä, jotka voidaan hoito-ohjeyksymbolin mukaan pestä lämpötilassa 40 °C tai 60 °C, voidaan pestä yhdessä. Optimaalisen energiatehokkuuden	8	-	1400	-			

¹ Ohjelma-asetus






Ohjelma	Kuvas	suurin täyttömäärä (kg)	Ohjelma-asetukset					
			maksimilämpötila (°C) ¹	suurin linkousnopeus (r/min) ¹	vario Speed	Extra Rinse 	Spin  - - - (jää veteen)	Prewash 
		saavuttamiseksi tälle ohjelmalle on tallennettu optimaalinen pesulämpötilä. Pesulämpötila on aktivoitu eikä sitä voi muuttaa.						
Easy Care  (Synnteettiset)		Synteettistä materiaalia ja sekoitettua olevien tekstiilien pesu.	4	60	1200	●	●	●
Mixed Fabrics  (Huuhtelu)		Puuvillaa, pellavaa, synteettistä materiaalia ja sekoitettua olevien tekstiilien pesu. Sopii vähän likaantuneelle pyykille.	4	60	1400	●	●	●
Delicates/Silk  (Hienopesu/Silkki)		Hellävaraista käsittelyä vaativien, pesunkestävien silkkiä, viskoosia tai synteettistä materiaalia olevien tekstiilien pesu. Käytä hienopyykille tai silkille tarkoitettua pyykinpesuainetta.	2	40	800	-	●	●
 Wool  (Villia)		Villaa ei villasekoitetta olevien käsin- tai konepesunkestävien tekstiilien pesu. Pyykin kutistumisen välttämiseksi rumpu pyörittää tekstiilejä erityisen hellävaraisesti ja pitää välillä pitkiä taukoja.	2	40	800	-	-	●

¹ Ohjelma-asetus






Ohjelma	Kuvas	suurin täyttömäärä (kg)	Ohjelma-asetukset						
			maksimilämpötila (°C) ¹	suurin linkousnopeus (r/min) ¹	vario Speed	Extra Rinse 	Spin  - - - (jää veteen)	Prewash 	
			Käytä villalle tarkoitettua pyykinpesuainetta.						
Rinse  (Sköljning)		-	Huuhtelu ja sen jälkeen linkous ja veden poisto.	-	1400	-	●	-	-
Spin/Drain  / 		-	Linkous ja veden poisto. Jos haluat vain poistaa veden, aktivoi 0. Pyykkiä ei lingota.	-	1400	-	-	-	-
 Dark Wash (D) Turmmat tekstiilit		4	Tummien ja voimakasväristen puuvillatekstiilien ja siliävien tekstiilien pesu, esimerkiksi farkut. Pese pyykki sisäpuoli ulospäin käännettynä. Käytä nestemäistä pyykinpesuainetta.	4	1200	●	●	●	●
 Duvet (Peitot)		2	Synteettisillä kuiduilla täytettyjen tynyjen ja peittojen tai untuvatäytteiden pesu. Pese suurikokoiset kappaleet erikseen. Käytä untuvalle tai hienopyykille tarkoitettua pyykinpesuainetta. Annostelee säästeliäästi. Älä käytä huuhteluainetta.	2	1200	-	●	-	-

Huom: Poista pestävästä kappaleesta ilma ennen pesua rullaamalla se kokoon, jotta esität liian runsaan vaahdonmuodostuksen.


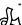


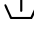

¹ Ohjelma-asetus

Ohjelma	Kuvaus	Ohjelma-asetukset
<p> Drum Clean (Rummun puhdistus)</p>	<p>Rummun puhdistus ja hoito. Käytä ohjelmaa seuraavissa tapauksissa:</p> <ul style="list-style-type: none"> ■ ennen ensimmäistä käyttöä ■ jos peset usein pesulämpötilassa 40 °C tai tätä matalammassa lämpötilassa ■ pidemmän poissaolon jälkeen <p>Käytä valkopesuun soveltuvaa pesujauhetta tai valkaisuainetta sisältävää pesuainetta. Puolita pesuainemäärä, jotta vältät vaahdon muodostumisen. Älä käytä huuhteluainetta. Älä käytä villa- tai hienopesuainetta tai nestemäisiä pyykinpesuainetta.</p> <p>Huom: Jos et ole pitkään aikaan käyttänyt ohjelmaa, jossa pesulämpötila on 60 °C tai korkeampi, rummunpuhdistuksen näyttö vilkkuu muistutukseksi.</p>	<p>suurin täyttömäärä (kg) -</p> <p>maksimilämpötila (°C) ¹ -</p> <p>suurin linkousnopeus (r/min) ¹ 1200</p> <p>vario Speed -</p> <p>Extra Rinse  -</p> <p>Spin  - - - (jää veteen) -</p> <p>Prewash  -</p>
<p> Night Wash Mix (Yöohjelma)</p>	<p>Puuvillaa, pellavaa, synteettistä materiaalia ja sekoitettua olevien tekstiilien pesu. Sopii hiljaiseen pesuun yöllä.</p>	<p>suurin täyttömäärä (kg) 4</p> <p>maksimilämpötila (°C) 60</p> <p>suurin linkousnopeus (r/min) 1400</p> <p>vario Speed ●</p> <p>Extra Rinse ●</p> <p>Spin ●</p> <p>Prewash ●</p>

¹ Ohjelma-asetus

Ohjelma	Kuvaus	Ohjelma-asetukset
		suurin täyttömäärä (kg) suurin linkousnopeus (r/min) ¹ maksimilämpötila (°C) ¹ vario Speed Extra Rinse  Spin  - - - (jää veteen) Prewash 
 Outdoor/ Waterproofing (Outdoor/Impregnointi)	Päätymisen äänimerkki on deaktivoitu, ja ennakoasetuksena on pienempi loppulinkousnopeus. Kalvomateriaalia sisältävien ja vetä hylkivien ulkoilu- ja vapaa-ajan asujen pesu. Sopii pesuun ja sen jälkeen tehtävään impregnointiin. Käytä ulkoiluvaatteille tarkoitettua pyykinpesuainetta. Käytä konepesuun soveltuvaa impregnointiainetta. Laita ulkoiluvaatteille tarkoitettu pesuaine pesuainekotelon lokeroon II ja impregnointiaine lokeroon  . → "Pesuainekotelo" Sivu 26 Suorita tekstiilien jäikäsäätely valmistajan ohjeiden mukaan.	1 800 40 - ● - -

¹ Ohjelma-asetus

Ohjelma	Kuvaus	Ohjelma-asetukset
 Shirts Business (Kauluspaidat)	<p>Siihiäviä puuvillaa, pellavaa, synteettistä materiaalia tai sekoitettua olevien paitojen ja puseroiden pesu.</p> <p>Vinkki: Välttääksesi pyykin rypistymisen aktivoi . Pyykin linkous käynnistyy vain hetkeksi, ja pyykki poistetaan koneesta valuvan märkinä. Ripusta paidat ja puserot valuvan märkinä, jotta ne siihävät ripustuksen aikana.</p> <p>Pese silkkiä tai hellävaraista käsittelyä vaativaa materiaalia olevat paidat ja puserot ohjelmalla Delicates/Silk .</p>	<p>suurin täyttömäärä (kg) 2</p> <p>maksimilämpötila (°C) ¹ 60</p> <p>suurin linkousnopeus (r/min) ¹ 800</p> <p>vario Speed -</p> <p>Extra Rinse  ●</p> <p>Spin  - - - (jää veteen) ●</p> <p>Prewash  ●</p>
 Super 15/30'	<p>Puuvillaa, synteettistä materiaalia ja sekoitettua olevien tekstiilien pesu.</p> <p>Lynyt ohjelma pienelle määrälle kevyesti likaantunutta pyykkiä.</p> <p>Ohjelma kestää n. 30 minuuttia.</p> <p>Jos haluat lyhentää ohjelman keston 15 minuuttiin, aktivoi vario Speed. Suurin sallittu täyttömäärä laskee arvoon 2 kg.</p>	<p>suurin täyttömäärä (kg) 4</p> <p>maksimilämpötila (°C) ¹ 40</p> <p>suurin linkousnopeus (r/min) 1200</p> <p>vario Speed ●</p> <p>Extra Rinse ●</p> <p>Spin ●</p> <p>Prewash -</p>
<p>¹ Ohjelma-asetus</p>		

Varusteet

Käytä alkuperäisiä varusteita. Ne on suunniteltu laitettasi varten. Tästä näet yhteenvedon laitteesi varusteista ja niiden käytöstä.

	Käyttö	Tilausnumero
Tulovesiletkun jatke	Kylmän tulovesiletkun tai Aquastop-tulovesiletkun pidentäminen (2,5 m).	WZ10131
Kiinnityssarja	Laitteen vakauden parantaminen.	WX975600
Nestemäisen pesuaineen jakaja	Nestemäisen pyykinpesuaineen annostelu.	00605740
Liukulevyt	Helpottaa laitteen työntämistä asennustilaan.	00661827
Korotusrakennussarja	Korotussarja asennusta tai korkean työtason alle asennusta vasten.	WZ20441

Ennen ensimmäistä käyttöä

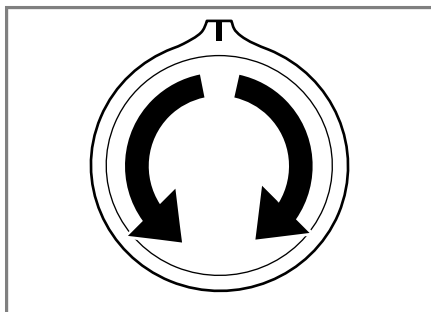
Valmistele laite käyttöä varten.

Tyhjän pesukerran käynnistäminen

Laite on tarkastettu huolellisesti ennen sen lähettämistä tehtaalta. Pese ensimmäisen kerran ilman pyykkiä, jotta tehtaan koepesun mahdollinen jäännösvesi poistuu laitteesta.

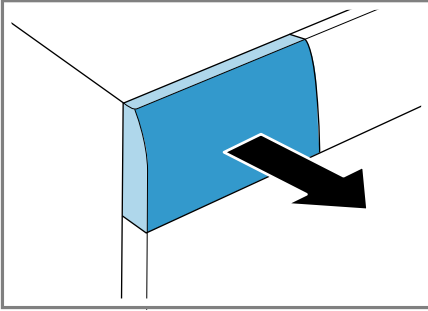
Huom: Noudata "turvallisuuteen" → *Sivu 4* ja "aineellisten vahinkojen välttämiseen" → *Sivu 11* liittyviä ohjeita, jotta laitteen käyttö on turvallista.

1. Aseta ohjelmavaliitsin kohtaan  **Drum Clean.**

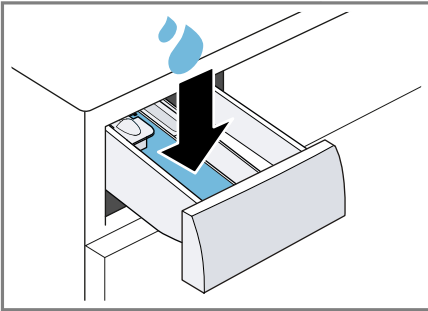


2. Sulje luukku.

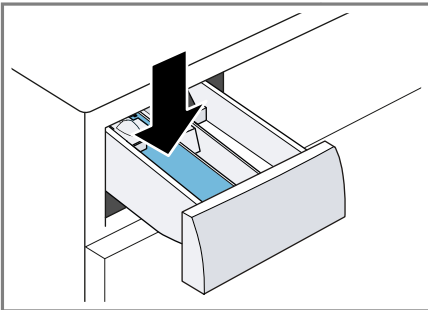
3. Vedä pesuainekotelo ulos.



4. Kaada noin 1 litra vesijohtovettä lokeroon II.

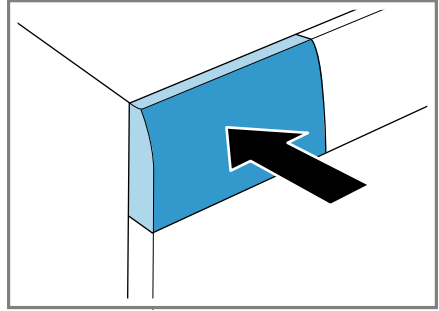


5. Laita valkopesujauhetta lokeroon II.



Käytä kevyeen likaan vain puolet pesuainevalmistajan suosittelemasta pesuainemäärästä, jotta vältät vaahdon muodostumisen. Älä käytä villa- tai hienopesuainetta.

6. Työnnä pesuainekotelo paikalleen.



7. Käynnistä ohjelma painamalla **Start/Reload** (Käynnistys/Tauko).

- ✓ Näytössä näkyy jäljellä oleva ohjelman kesto.
- ✓ Timelight-toiminto näyttää lattialla vuorotellen ohjelman jäljellä olevan keston ja ohjelman senhetkisen tilan.
- ✓ Näytössä näkyy ohjelman päättymisen: "End".
- ✓ Timelight-toiminto näyttää lattialla ohjelman päättymisen.

8. Käynnistä ensimmäinen pesukerta tai aseta ohjelmavalitsin kohtaan **Off**, jos haluat kytkeä laitteen pois päältä.

→ "Käytön perusteet", Sivu 41

Pyykki

Voit pestä laitteessa kaikkia tekstiilejä, jotka valmistaja on merkinnyt hoito-ohjeessa konepesuun soveltuviksi, ja käsinpestävää villaa olevia tekstiilejä.

Pyykin esivalmistelu

HUOMIO!

Pyykkiin jääneet esineet voivat vahingoittaa pyykkiä ja rumpua.

- Tyhjennä taskut ennen kuin laitat pyykin koneeseen.

fi Pyykki

- ▶ Esivalmistele pyykki laitteen ja pyykin suojaamiseksi.
 - tyhjennä kaikki taskut
 - harjaa taskuissa ja käänteissä oleva hiekka pois
 - sulje pussilakanat ja tynyliinat
 - sulje kaikki vetoketjut, tarrakiinnikkeet, hakaset ja nepparit
 - sido irralliset kangasvyöt ja esiliinojen nauhat tai käytä pesupussia
 - poista verhojen ripustusrullat ja lyijypainot tai käytä pesupussia
 - käytä pienille vaatteille, kuten esimerkiksi lasten sukille, pesupussia
 - avaa pyykin laskokset ja kääntelee pyykki ilmvaksi
 - pese aina yhdessä pieniä ja suuria vaatekappaleita
 - painele tuoreita tahroja saippuaveteen kostutetulla liinalla (älä hankaa)
- eräät pinttyneet, kuivuneet tahrat saa poistettua useamman kerran pesemällä

Pyykin lajittelu

Huom: Noudata "turvallisuuteen" → *Sivu 4* ja "aineellisten vahinkojen välttämiseen" → *Sivu 11* liittyviä ohjeita, jotta laitteen käyttö on turvallista.

- ▶ Lajittele pyykki ennen pesua seuraavien kriteerien mukaan pesutuloksen parantamiseksi ja värjäytymisen välttämiseksi.
 - Kangastyypit ja kuitutyyppi
 - valkopyykki
 - kirjopyykki
 - Pese uudet värilliset tekstiilit ensimmäistä kertaa erillään muusta pyykistä.
 - "Likaisuus" → *Sivu 38*
 - "Hoito-ohjeiden symbolit" → *Sivu 39*

Likaisuusasteet

Likaisuusaste	Likaisuus	Esimerkkejä
kevyt	<ul style="list-style-type: none">■ likaa tai tahroja ei ole havaittavissa■ pyykkiin on tarttunut hajuja	kevyet kesä- tai urheiluvaatteet, joita on käytetty vain muutamia tunteja
normaali	likaa tai helppohoitoisia tahroja on havaittavissa	<ul style="list-style-type: none">■ T-paidat, paidat tai puserot ovat hikisiä tai niitä on käytetty useamman kerran■ käsipyyhkeet tai vuodevaatteet, jotka ovat olleet käytössä yhden viikon
runsas	likaa tai tahroja on selvästi havaittavissa	astiapyyhkeet, vauvanvaatteet tai työvaatteet

Hoito-ohjeiden symbolit

Symbolit viittaavat suositeltuun ohjelmaan ja symboleissa olevat luvut korkeimpaan suositeltuun pesulämpötilaan.

Symboli	Pesu	Ohjelmasuositus
	normaali	Puuvilla
	hellävarainen	Siliävät
	erityisen hellävarainen	Käsin pestävä hienopesu / silkki
	Käsinpesu	Villa
	ei voida pestä pesukoneessa	-

Vinkki: Sivulta www.ginetex.ch löydät lisätietoja hoito-ohjeiden symboleista.

Pesuaine ja hoitoaine

Pesuaineiden ja hoitoaineiden oikealla valinnalla ja käytöllä suojaat laitetta ja pyykkiäsi. Voit käyttää kaikkia pesuaineita ja hoitoaineita, jotka soveltuvat kotitaloudessa käytettäviin pyykinpesukoneisiin.

Huom: Noudata "turvallisuuteen" → *Sivu 4* ja "aineellisten vahinkojen välttämiseen" → *Sivu 11* liittyviä ohjeita, jotta laitteen käyttö on turvallista.

Käyttöä ja annostelua koskevat valmistajan ohjeet löydät pakkauksesta.

Pesuainesuositus

Seuraavat neuvot auttavat sinua valitsemaan tekstiileille oikean pesuaineen.

Pesuaine	Tekstiilit	Ohjelma	Lämpötila
Valkopesuaine, joka sisältää optisia kirkasteita	valkopesun kestävät valkoiset pellava- tai puuvillatekstiilit	Puuvilla	kylmästä lämpötilaan 90 °C asti
Kirjopesuaine, joka ei sisällä valkaisuaineita eikä optisia kirkasteita	kirjavat pellava- tai puuvillatekstiilit	Puuvilla	kylmästä lämpötilaan 60 °C asti

Huomautuksia

- käytä vain helposti valuvia nestemäisiä pesuaineita
- älä sekoita erilaisia nestemäisiä pesuaineita keskenään
- älä sekoita yhteen pyykinpesuainetta ja huuhteluainetta
- älä käytä liian pitkään säilössä olleita tai liian paksuja tuotteita
- älä käytä liuotinpitoisia tai syövyttäviä aineita tai aineita, joista haihtuu kaasuja, esimerkiksi nestemäisiä valkaisuaineita
- käytä värjäysaineita säästeliäästi, suola saattaa syövyttää teräspintoja
- älä käytä laitteessa värinpoistoaineita

Pesuaine	Tekstiilit	Ohjelma	Lämpötila
Kirjopesuaine / hienopesuaine ilman optisia kirkasteita	kirjovat helppohitoista kuitua tai synteettistä materiaalia olevat tekstiilit	Siliävät	kylmästä lämpötilaan 60 °C asti
Hienopesuaine	hellävaraista käsittelyä vaativat silkki- tai viskoositekstiilit	Hienopesu / silkki	kylmästä lämpötilaan 40 °C asti
Villanpesuaine	Villa	Villa	kylmästä lämpötilaan 40 °C asti

Vinkki: Sivulta www.cleanright.eu löydät paljon hyödyllistä tietoa kotitalouskäyttöön tarkoitetuista pesu-, hoito- ja puhdistusaineista.

Pesuaineen annostelu

Pesuaineen oikealla annostelulla saavutat optimaalisen pesutuloksen ja voi säästää luonnonvaroja.

Pesuaineen annostelu riippuu seuraavista:

- Pyykkimäärä

- Likaisuusaste

- Veden kovuus

Veden kovuuden saat tietää paikalliselta vesilaitokselta, tai voit määrittää sen itse veden kovuuden testerillä.

Veden kovuus

Kovuusalue	Kokonaiskovuus mmol/l	saksalainen kovuusaste °dH
pehmeä (I)	0 - 1,5	0 - 8,4
keskikova (II)	1,5 - 2,5	8,4 - 14
kova (III)	yli 2,5	yli 14

Esimerkki pesuaineen valmistajatiedosta

Esimerkin tiedot koskevat vakiotäyttömäärää 4 - 5 kg.

Likaisuus	kevyt	normaali	runsas
Veden kovuus: pehmeä / keskikova	40 ml	55 ml	80 ml
Veden kovuus: kova / erittäin kova	55 ml	80 ml	105 ml

Annostelumäärät löydät valmistajan pakkauksesta.

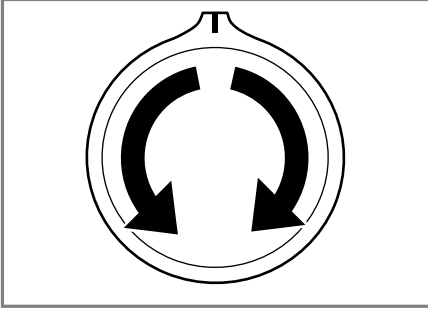
- Sovita annostelumäärä todellisen täyttömäärän mukaan.

Käytön perusteet

Tästä näet tärkeimmät tiedot laitteen käytöstä.

Laitteen kytkeminen päälle

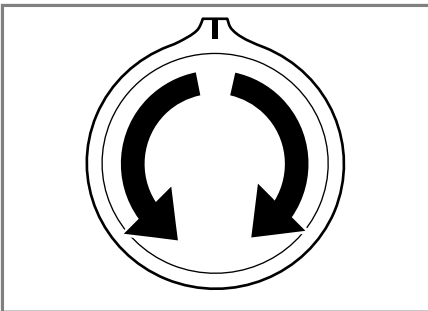
- ▶ Aseta ohjelmavalitsin ohjelman kohdalle.



Huom: Rumpuun sytty valo, kun laite avataan tai suljetaan, ja kun ohjelma käynnistetään. Valo sammuu automaattisesti.

Ohjelman asettaminen

1. Aseta ohjelmavalitsin haluamasi "ohjelman" → *Sivu 30* kohdalle.



2. Tarvittaessa, "muuta ohjelma-asetuksia" → *Sivu 41*.

Ohjelma-asetusten muuttaminen

Ohjelmasta ja ohjelman vaiheesta riippuen voit muuttaa tai aktivoida ja deaktivoida kulloinkin käytettävissä olevat asetukset.

Huom: Yhteenveto kaikista ohjelma-asetuksista:

Edellytys: Ohjelma on asetettu.

- ▶ Muuta ohjelma-asetuksia.
Ohjelma-asetukset eivät tallennu ohjelmaan pysyvästi.

Pyykin asettaminen koneeseen

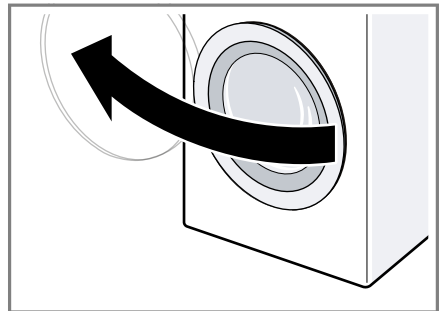
Huomautuksia

- Noudata "turvallisuuteen" → *Sivu 4* ja "aineellisten vahinkojen välttämiseen" → *Sivu 11* liittyviä ohjeita, jotta laitteen käyttö on turvallista.
- Huomioi "ohjelman" → *Sivu 30* suurin sallittu täyttömäärä, jotta vältät rypistymisen.

Edellytys: Esivalmistele ja lajittele pyykki.

→ "Pyykki", *Sivu 37*

1. Avaa luukku.



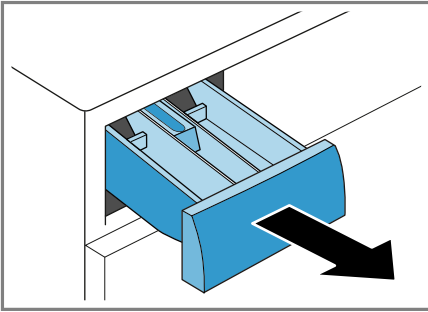
2. Varmista, että rumpu on tyhjä.
3. Aseta pyykki väljästi rumpuun.

4. **Huom:** Varmista, että pyykkiä ei jää puristuksiin luukun väliin.
Sulje luukku.

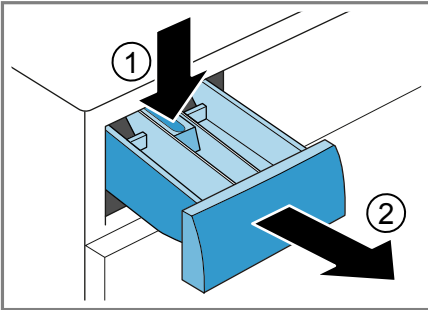
Nestepäisen pyykinpesuaineen annostelijan asettaminen paikalleen

Jos tilaat annostelijan lisävarusteena, annostelija on asetettava paikalleen.

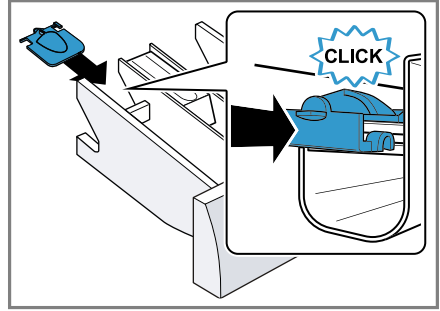
1. Vedä pesuainekotelo ulos.



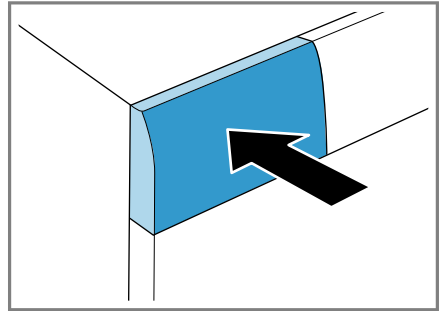
2. Paina jakaja alas ja ota pesuainekotelo pois paikaltaan.



3. Aseta annostelija paikalleen.



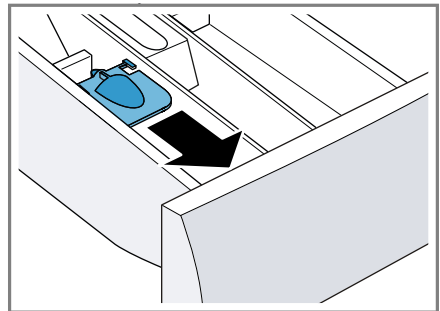
4. Aseta pesuainekotelo paikalleen.



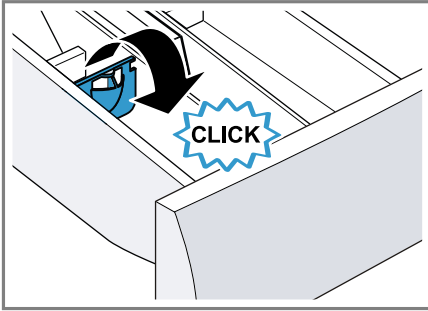
Nestemäisen pesuaineen annostelijan käyttö

Voit käyttää pesuainekotelossa annostelijaa nestemäisen pesuaineen annostelua varten.

1. Vedä pesuainekotelo ulos.
2. Työnnä annostelija eteenpäin.



3. Käännä annostelija alas ja lukitse paikalleen.



4. Työnnä pesuainekotelo paikalleen.

Pesuaineen ja hoitoaineen jakaminen

Huomautuksia

- Noudata "turvallisuuteen" → *Sivu 4* ja "aineellisten vahinkojen välttämiseen" → *Sivu 11* liittyviä ohjeita, jotta laitteen käyttö on turvallista.
- Älä käytä nestemäisen pesuaineen annostelijaa, kun käytät geelimäistä pesuainetta, pesujauhetta tai kun olet aktivoinut esipesun tai ajastusajan.

Edellytys: Perehdy "pyykinpesu- ja hoitoaineen" → *Sivu 39* optimaaliseen annosteluun.

1. Vedä pesuainekotelo ulos.
2. Annostele pyykinpesuaine. → "*Pesuainekotelo*", *Sivu 26*
3. Annostele tarvittaessa hoitoaine.
4. Työnnä pesuainekotelo paikalleen.

Pesuhjelman käynnistäminen


Huom: Jos haluat muuttaa ohjelman päättymisaikaa, aseta ensin ajastinaika.

- Paina **Start/Reload**.

- ✓ Rumpu pyörii ja laite suorittaa täyttömäärän tunnistuksen, joka voi kestää enintään 2 minuuttia, ja sen jälkeen laitteeseen tulee vettä.
- ✓ Näytössä näkyy joko ohjelman kesto tai ajastusaika.
- ✓ Timelight-toiminto näyttää lattialla vuorotellen ohjelman jäljellä olevan keston ja ohjelman senhetkisen tilan.
- ✓ Näytössä näkyy ohjelman päättymisen: "End".
- ✓ Timelight-toiminto näyttää lattialla ohjelman päättymisen.

Ajastusajan muuttaminen ennen ohjelman käynnistymistä

Voit muuttaa asetetun ajastusajan uudelleen ennen ohjelman käynnistymistä.

1. Paina **Start/Reload**.
2. Paina **Finish in** , kunnes näytössä näkyy haluamasi ajastusaika.
3. Paina **Start/Reload**.

Pyykin liottaminen

Voit liottaa pyykkiä laitteessa ennen pesua pysäyttämällä ohjelman tauon ajaksi.

Huom: Pesuainetta ei tarvitse lisätä. Pesuvesi käytetään sen jälkeen myös pesemiseen.

1. Käynnistä ohjelma.
2. Kun haluat pysäyttää ohjelman tauon ajaksi, paina noin 10 minuutin kuluttua **Start/Reload**.
3. Kun haluat jatkaa ohjelmaa, paina haluamasi liotusajan kuluttua **Start/Reload**.

Pyykin lisääminen

Huom: Noudata "turvallisuuteen" → *Sivu 4* ja "aineellisten vahinkojen välttämiseen" → *Sivu 11* liittyviä ohjeita, jotta laitteen käyttö on turvallista.

1. Paina **Start/Reload**.
Laitte pysähtyy tauon ajaksi ja tarkastaa, onko pyykin lisääminen tai poistaminen mahdollista. Ota huomioon ohjelman tila.
2. Lisää tai poista pyykkiä.
3. Sulje luukku.
4. Paina **Start/Reload**.

Ohjelman keskeyttäminen

Kun ohjelma on käynnistynyt, voit keskeyttää sen milloin tahansa.

Huom: Noudata "turvallisuuteen" → *Sivu 4* ja "aineellisten vahinkojen välttämiseen" → *Sivu 11* liittyviä ohjeita, jotta laitteen käyttö on turvallista.

1. Paina **Start/Reload**.
2. Avaa luukku.
Jos lämpötila on korkea tai veden pinta on korkealla, luukku pysyy turvallisuussyistä lukittuna.
 - Jos lämpötila on korkea, käynnistä ohjelma **Rinse** 🪣.
 - Jos veden pinta on korkealla, käynnistä ohjelma **Spin** 🌀 tai **Empty** 🪣.
3. Poista pyykki koneesta.

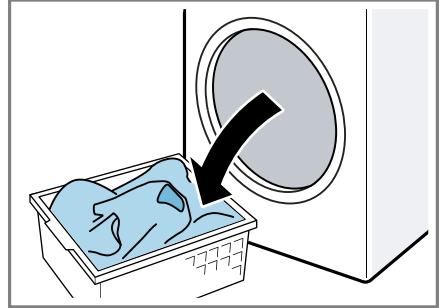
Ohjelman jatkaminen, kun pyykki on jäänyt veteen

1. Aseta ohjelma **Spin** 🌀 tai **Empty** 🪣.
2. Paina **Start/Reload**.

Pyykin poistaminen koneesta

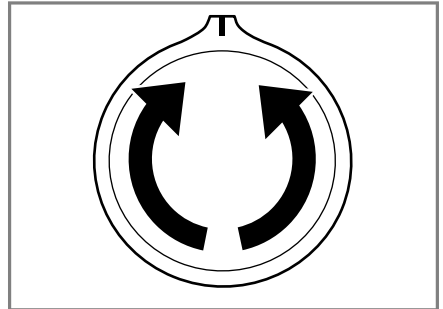
Huom: Noudata "turvallisuuteen" → *Sivu 4* ja "aineellisten vahinkojen välttämiseen" → *Sivu 11* liittyviä ohjeita, jotta laitteen käyttö on turvallista.

1. Avaa luukku.
2. Poista pyykki koneesta.

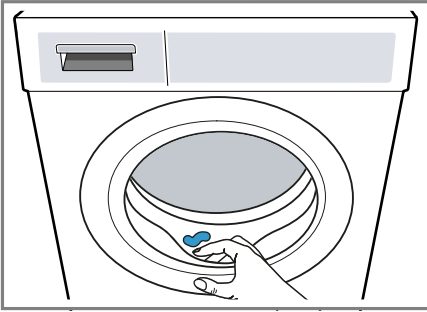


Laitteen kytkeminen pois päältä

1. Aseta ohjelmavalitsin kohtaan **Off**.



2. Pyyhi kumimansetti kuivaksi ja poista vieraat esineet.



3. Jätä luukku ja pesuainekotelo auki, jotta jäännösvesi pääsee haihtumaan.

Lapsilukko

Lukitse laite valitsimien tahattoman käytön estämiseksi.

Lapsilukon aktivointi

- ▶ Paina molempia valitsimia
⏻ **3 sec.** noin 3 sekunnin ajan.
- ✓ Näytössä näkyy ⏻.
- ✓ Valitsimet on lukittu.
- ✓ Lapsilukko pysyy aktivoituna myös, kun laite kytketään pois päältä.

Lapsilukon deaktivointi

Edellytys: Lapsilukon deaktivoimiseksi pitää laitteen olla päällä.

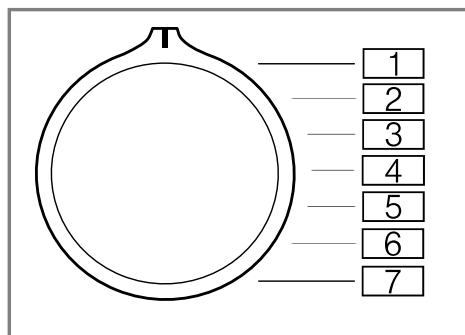
- ▶ Paina molempia valitsimia
⏻ **3 sec.** noin 3 sekunnin ajan.
- ✓ Symboli ⏻ sammuu näytöstä.

Perusasetukset

Voit tehdä laitteesi asetukset omien tarpeidesi mukaan.

Yhteenveto perusasetuksista

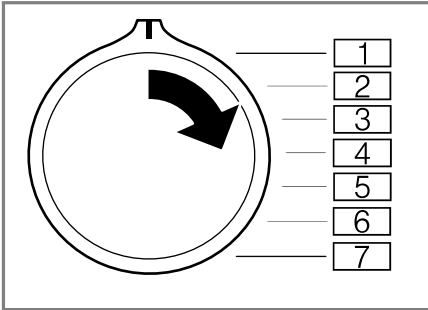
Tästä löydät yhteenvedon laitteen perusasetuksista.



Perusasetus	Ohjelmakohta	Arvo	Kuvaus
Päättymisen äänimerkki	2	0 (pois) 1 (hiljainen) 2 (keskimääräinen) 3 (voimakas) 4 (erittäin voimakas)	Ohjelman päättyessä kuuluvan äänimerkin voimakkuuden asettaminen.
Valitsinääni	3	0 (pois) 1 (hiljainen) 2 (keskimääräinen) 3 (voimakas) 4 (erittäin voimakas)	Valitsimia valittaessa kuuluvan äänimerkin voimakkuuden asettaminen.
Rummun puhdistuksen muistutus	4	On (päällä) OFF (pois)	Rummun puhdistuksen muistutuksen aktivointi tai deaktivointi.
Timelight	5	On (päällä) OFF (pois)	Timelight-näytön aktivointi tai deaktivointi (ohjelmätietojen optinen näyttö lattialla).

Perusasetusten muuttaminen

1. Aseta ohjelmavalitsin kohtaan 1.



2. Paina **Start/Reload** ja käännä samalla ohjelmavalitsin kohtaan 2.
- ✓ Näytössä näkyy tämänhetkinen arvo.
3. Aseta ohjelmavalitsin haluamaasi kohtaan.
4. Jos haluat muuttaa arvoa, paina **Finish in** ⏸.
5. Jos haluat tallentaa muutoksen muistiin, kytke laite pois päältä.

Puhdistus ja hoito

Puhdista ja hoida laitetta huolellisesti, jotta se pysyy pitkään toimintakuntoisena.

Laitteen hoitoa koskevia ohjeita

Jotta laitteesi pysyy pitkään toimintakuntoisena, noudata seuraavia laitteen hoitoa koskevia ohjeita.

Pyöhi ulkokuorta ja valitsimia vain vedellä ja kostealla liinalla.	Laitteen osat pysyvät puhtaina ja hygieenisinä.
Poista kaikki pesuainejäämät, suihkejäämät tai muu lika heti.	Tuoreet kertymät saa helpommin poistettua kokonaan.

Jätä laitteen luukku ja pesuainekotelo käytön jälkeen auki.	Jäännösvesi pääsee kuivumaan, mikä estää hajujen muodostumista laitteeseen.
---	---

Rummun puhdistus

Jos peset usein pesulämpötilassa 40 °C tai tätä matalammassa lämpötilassa tai et ole käyttänyt laitetta pitkään aikaan, puhdista rumpu.

⚠ VARO

Loukkaantumisvaara!

Jatkuva pesu matalassa lämpötilassa ja laitteen puutteellinen tuuletus voivat vaurioittaa rumpua ja aiheuttaa loukkaantumisia.

- ▶ Käynnistä säännöllisesti rummun puhdistusohjelma tai pese vähintään 60 °C lämpötilassa.
- ▶ Anna laitteen kuivua jokaisen käytön jälkeen luukku ja pesuainekotelo avoimna.
- ▶ Käynnistä ohjelma 🌀 **Drum Clean** ilman pyykkiä.
Käytä valkopesuun soveltuvaa pesujauhetta.

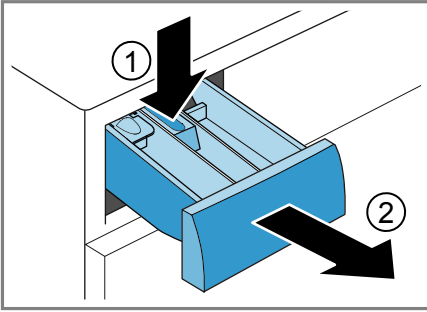
Pesuainekotelon puhdistus

Huom: Noudata "turvallisuuteen" → *Sivu 4* ja "aineellisten vahinkojen välttämiseen" → *Sivu 11* liittyviä ohjeita, jotta laitteen käyttö on turvallista.

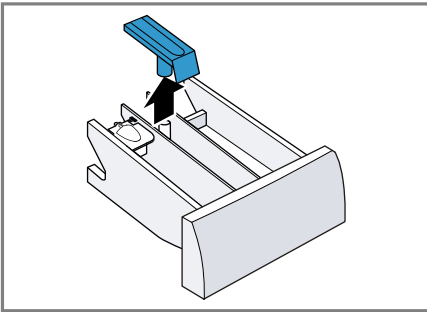
1. Vedä pesuainekotelo ulos.

fi Puhdistus ja hoito

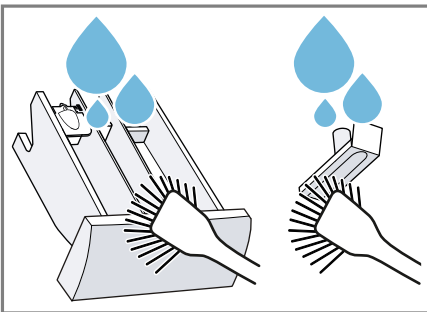
2. Paina jakaja alas ja ota pesuainekotelo pois paikaltaan.



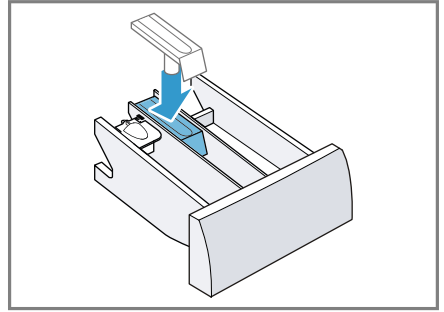
3. Paina jakaja alhaalta päin ylös pois paikaltaan.



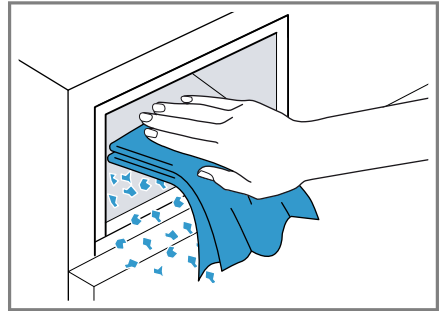
4. Pese pesuainekotelo ja jakaja vedellä ja harjalla ja kuivaa.



5. Aseta jakaja paikalleen ja lukitse kiinni.



6. Puhdista pesuainekotelon aukko.



7. Työnnä pesuainekotelo paikalleen.

Kalkinpoisto

Kun annostelet pesuaineen oikein, laitteesta ei tarvitse poistaa kalkkia. Jos kuitenkin haluat käyttää kalkinpoistoainetta, noudata valmistajan käyttöohjeita.

HUOMIO!

Tarkoitukseen sopimattomien kalkinpoistoaineiden, kuten esimerkiksi kahvinkeitimiin tarkoitettun aineen, käyttö voi vaurioittaa laitetta.

- Käytä tässä laitteessa vain kalkinpoistoainetta, jota on saatavana valmistajan verkkokaupan tai huoltopalvelun kautta.

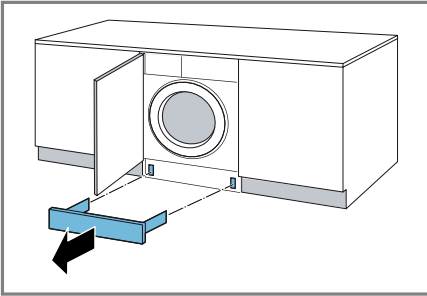
Poistopumpun puhdistus

Puhdista poistopumppu, jos esiintyy tukoksia tai kolisevia häiriöääniä.

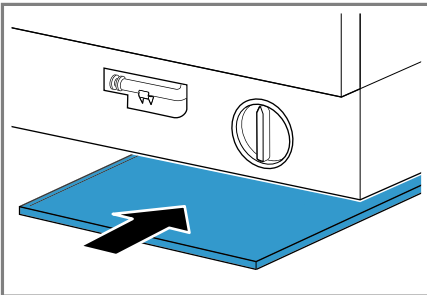
Poistopumpun tyhjennys

Huom: Noudata "turvallisuuteen" → *Sivu 4* ja "aineellisten vahinkojen välttämiseen" → *Sivu 11* liittyviä ohjeita, jotta laitteen käyttö on turvallista.

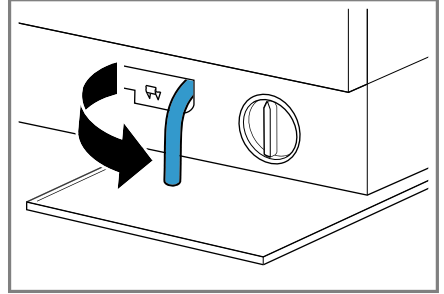
1. Sulje vesihana.
2. Kytke laite pois päältä.
3. Irrota laitteen verkkopistoke sähköverkosta.
4. Irrota jalustapaneeli.



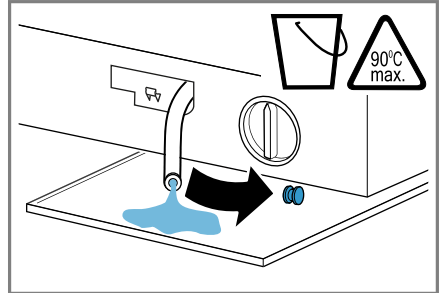
5. Aseta astia aukon alle.



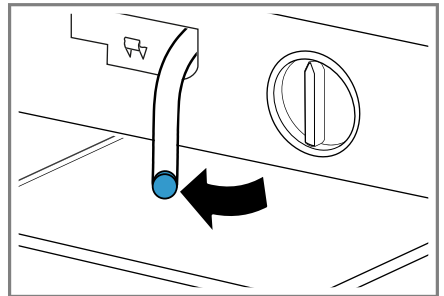
6. Ota tyhjennysletku pois pidikkeestä.



7. **VARO - Palamisvamman vaara!** Kun pesulämpötila on korkea, pesuvesi on kuumaa.
 - Älä kosketa kuumaa pesuvettä.
 Irrota tulppa ja anna veden valua astiaan.

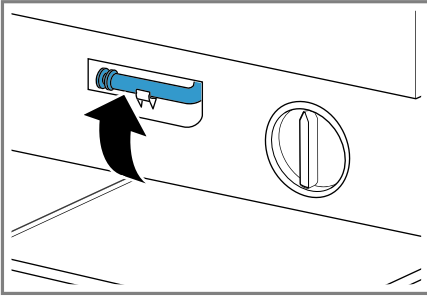


8. Paina tulppa paikalleen.



fi Puhdistus ja hoito

9. Kiinnitä tyhjennysletku pidikkeeseen.

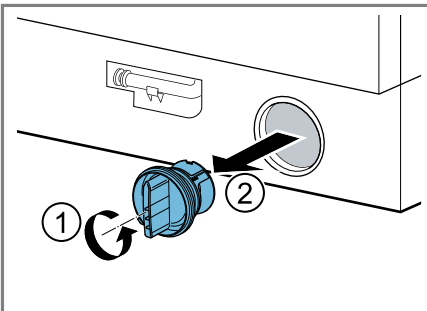


Poistopumpun puhdistus

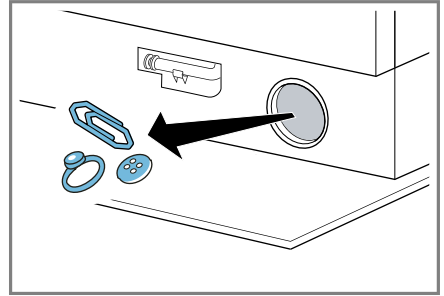
Huom: Noudata "turvallisuuteen" → *Sivu 4* ja "aineellisten vahinkojen välttämiseen" → *Sivu 11* liittyviä ohjeita, jotta laitteen käyttö on turvallista.

Edellytys: Poistopumppu on tyhjä.

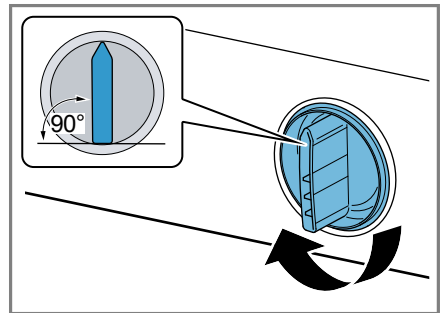
1. Koska poistopumpussa voi olla vielä jäännösvettä, kierrä pumpun kansi varovasti irti.
 - Suodattimen sisäosa voi jäädä kiinni pumppukoteloon karkean lian takia. Irrota lika ja ota suodattimen sisäosa pois paikaltaan.



2. Puhdista sisätila, pumpun kannen kierre ja pumppupesä.



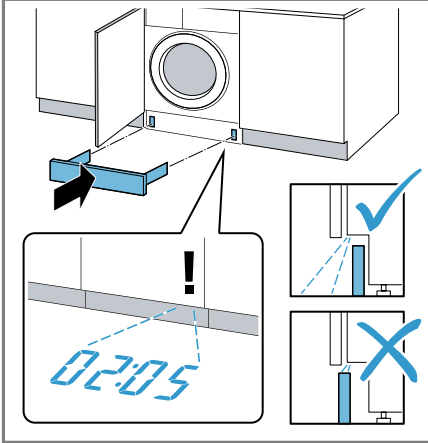
3. Varmista, että poistopumpun siipipyörä pääsee pyörimään vapaasti.
4. Aseta pumpun kansi paikalleen ja kierrä kiinni.




Pumpun kannen kädensijan pitää olla pystyasennossa.


5. **Huom:** Kiinnitä jalustapaneelia asentaessasi huomiota siihen, että Timelight-näyttö ei ole näkyvässä, jos jalustapaneeli ulottuu laitteen eteen tai jalustapaneeli on samassa linjassa kaluste-etusivun kanssa.

Asenna jalustapaneeli.



Ennen seuraavaa pesukertaa

Jotta pyykinpesuaine ei joudu seuraavan pesukerran yhteydessä käyttämättömänä viemäriputkeen, käynnistä ohjelma **Empty**  ja anna sen käydä läpi poistopumpun tyhjennyksen jälkeen.

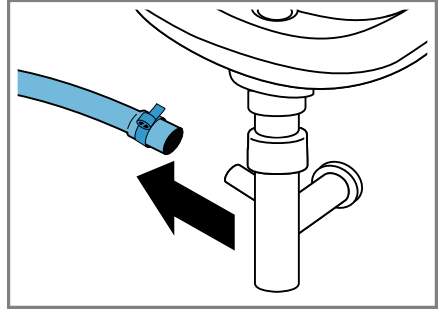
1. Avaa vesihana.
2. Liitä pistoke pistorasiaan.
3. Kytke laite päälle.
4. Kaada yksi litra vettä lokeroon II.
5. Käynnistä ohjelma **Empty** .

Hajulukossa olevan poistovesiletkun puhdistus

Jos poistovesiletku on hajulukossa likaantunut tai pesuvettä ei saa pumpattua pois, poistovesiletku on puhdistettava.

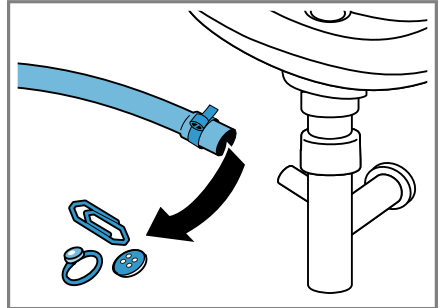
1. Kytke laite pois päältä.

2. Irrota laitteen verkkopistoke sähköverkosta.
3. Irrota letkunkiristin ja vedä poistovesiletku varovasti pois paikaltaan.

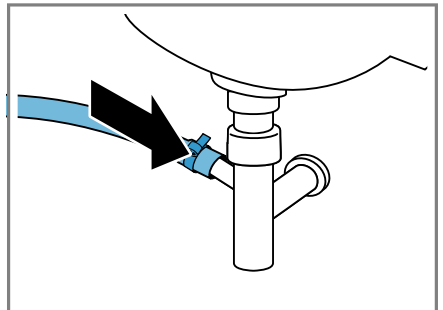


Jäännösvettä voi valua ulos.

4. Puhdista poistovesiletku ja hajulukon liitäntä.



5. Liitä poistovesiletku ja varmista liitäntäkohdan pitävyys letkunkiristimellä.



Tulovesisihdin puhdistus

Puhdista tulovesisihti, jos ilmenee tukkeumia, tai jos vedenpaine on liian pieni.

Tulovesiletkun tyhjennys

Jotta voit puhdistaa sihdin, tyhjennä ensin tulovesiletku.

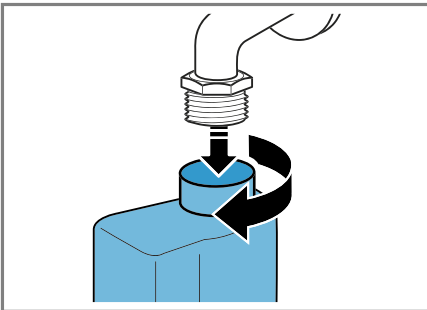
1. Sulje vesihana.
2. Aseta joku ohjelma, paitsi **Rinse** 🚿, **Spin** 🌀 tai **Empty** 🚰.
3. Käynnistä ohjelma ja anna käydä n. 40 sekuntia.
4. Kytke laite pois päältä.
5. Irrota laitteen verkkopistoke sähköverkosta.

Vesihanana sihdin puhdistus

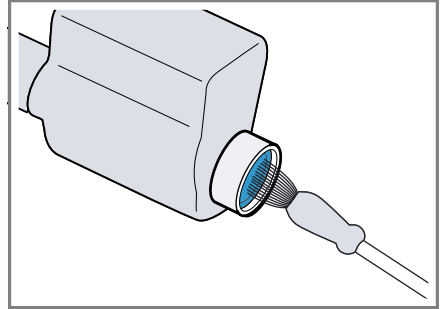
Huom: Noudata "turvallisuuteen" → *Sivu 4* ja "aineellisten vahinkojen välttämiseen" → *Sivu 11* liittyviä ohjeita, jotta laitteen käyttö on turvallista.

Edellytys: Tulovesiletku on tyhjä.

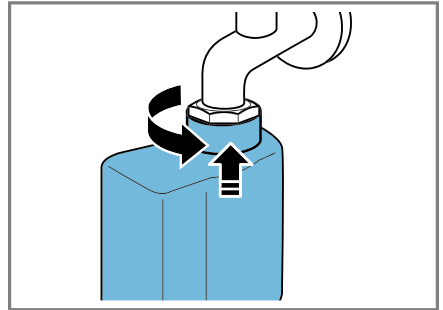
1. Irrota tulovesiletku vesihanasta.



2. Puhdista sihti pienellä harjalla.



3. Liitä tulovesiletku ja tarkasta tiiviys.



Toimintahäiriöiden korjaaminen

Voit poistaa itse laitteen pienet toimintahäiriöt. Tutustu häiriöiden korjaamisesta annettuihin ohjeisiin ennen kuin otat yhteyden huoltopalveluun. Näin vältät turhia kustannuksia.


VAROITUS

Sähköiskun vaara!




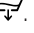

Epäasianmukaiset korjaukset ovat vaarallisia.

- ▶ Laitteen korjaustöitä saavat tehdä vain alan ammattilaiset.
- ▶ Laitteen korjaukseen saa käyttää vain alkuperäisiä varaosia.
- ▶ Jos laitteen verkkojohto vaurioituu, sen saa turvallisuussyistä vaihtaa vain valmistaja, sen huoltopalvelu tai vastaavan pätevyyden omaava henkilö.






Vikakoodi / vikanäyttö / signaali



Häiriö	Syy	Häiriön poisto
Näyttö sammunut ja Start/Reload vilkkuu.	Energiansäästötila on aktiivinen.	<ul style="list-style-type: none"> ▶ Paina jotain valitsinta. ✓ Näyttö palaa taas.
"E:36 / -10"	Poistoputki tai poistovesiletku on tukossa.	<ul style="list-style-type: none"> ▶ Puhdista poistoputki ja vedenpoistoletku.
	Poistoputki tai poistovesiletku on taittunut tai puristuksissa.	<ul style="list-style-type: none"> ▶ Varmista, että poistoputki tai poistovesiletku ei ole taittunut tai puristuksissa.
	Poistopumppu tukossa.	<ul style="list-style-type: none"> ▶ → "Poistopumpun puhdistus", Sivu 49
	Poistovesiletku on liitetty liian ylös.	<ul style="list-style-type: none"> ▶ Asenna poistovesiletku enintään 1 metrin korkeudelle. → "Tekniset tiedot", Sivu 66
	Pesuainetta on annosteltu liikaa.	<ul style="list-style-type: none"> ▶ Välitön aputoimenpide: sekoita ruokalusikallinen huuhteluvainetta 0,5 litraan vettä ja kaada seos vasempaan lokeroon (ei pestäessä outdoor-, urheilu- tai untuvatekstiilejä). ▶ Pienennä pesuainemäärää seuraavalla pesukerralla, kun täyttömäärä on sama.
	Poistovesiletkuun on asennettu luvaton jatke.	<ul style="list-style-type: none"> ▶ Poista poistovesiletkun luvattomat jatkeet. Laitteen liittäminen
"E:36 / -25 / -26"	Poistopumppu tukossa.	<ul style="list-style-type: none"> ▶ → "Poistopumpun puhdistus", Sivu 49
	Vedenpaine on pieni.	Korjaus ei ole mahdollista.

fi Toimintahäiriöiden korjaaminen

Häiriö	Syy	Häiriön poisto
	Tulovesisihti on tukossa.	▶ "Puhdistista tulovesisihti" → <i>Sivu 52</i> .
	Vesihana on kiinni.	▶ Avaa vesihana.
"E:35 / -10"	Tulovesiletku on taittunut tai puristuksissa.	▶ Varmista, että tulovesiletku ei ole taittunut tai puristuksissa.
	Pohjakaukalossa on vettä.	▶ Sulje vesihana. ▶ Soita huoltopalveluun. → " <i>Huoltopalvelu</i> ", <i>Sivu 63</i>
	Laitteessa on vuoto.	▶ Sulje vesihana. ▶ Soita huoltopalveluun. → " <i>Huoltopalvelu</i> ", <i>Sivu 63</i>
	Pesuainetta on annosteltu liikaa.	▶ Välitön aputoimenpide: sekoita ruokalusikallinen huuhteluainetta 0,5 litraan vettä ja kaada seos vasempaan lokeroon (ei pestäessä outdoor-, urheilu- tai untuvatekstiilejä). ▶ Pienennä pesuainemäärää seuraavalla pesukerralla, kun täyttömäärä on sama.
 palaa.	Lämpötila on liian korkea.	▶ Odota, kunnes lämpötila on laskenut. ▶ → " <i>Ohjelman keskeyttäminen</i> ", <i>Sivu 44</i>
	Vedenpinta on liian korkealla.	▶ Käynnistä ohjelma Empty  .
	Pyykkiä on jäänyt puristuksiin luukun väliin.	1. Avaa luukku uudelleen. 2. Poista luukun väliin puristuksiin jäänyt pyykki. 3. Sulje luukku. 4. Käynnistä ohjelma painamalla Start/Reload .
 vilkkuu.	Luukku ei ole kiinni.	1. Sulje luukku. 2. Käynnistä ohjelma painamalla Start/Reload .
Kaikki muut vikakoodit.	Toimintahäiriö	▶ Soita huoltopalveluun. → " <i>Huoltopalvelu</i> ", <i>Sivu 63</i>

Toimintahäiriöt

Häiriö	Syy	Häiriön poisto
Laite ei toimi.	Verkkojohdon pistoke ei ole liitetty.	▶ Liitä laite sähköverkkoon.
	Sulake on palanut.	▶ Tarkasta sulakerasiassa oleva sulake.
	Virransaanti on katkennut.	▶ Tarkista, toimivatko huoneen valot tai muut huoneessa olevat laitteet.
Ohjelma ei käynnisty.	Valitsinta Start/Reload ei ole painettu.	▶ Paina Start/Reload .
	Luukku ei ole kiinni.	1. Sulje luukku. 2. Käynnistä ohjelma painamalla Start/Reload .
	Lapsilukko on aktivoitu.	▶ → "Lapsilukon deaktivointi", Sivu 45
	Finish in  on aktivoitu.	▶ Tarkasta, onko Finish in  aktivoitu. → "Valitsimet", Sivu 29
	Pyykkiä on jäänyt puristuksiin luukun väliin.	1. Avaa luukku uudelleen. 2. Poista luukun väliin puristuksiin jäänyt pyykki. 3. Sulje luukku. 4. Käynnistä ohjelma painamalla Start/Reload .
Luukku ei saa avattua.	— — — on aktivoitu.	▶ Jatka ohjelmaa seuraavasti valitsemalla Spin  tai Empty  ja painamalla Start/Reload . → "Ohjelman jatkaminen, kun pyykki on jäänyt veteen", Sivu 44
	Lämpötila on liian korkea.	▶ Odota, kunnes lämpötila on laskenut. ▶ → "Ohjelman keskeyttäminen", Sivu 44
	Vedenpinta on liian korkealla.	▶ Käynnistä ohjelma Empty  .
	Sähkökatko.	▶ Avaa luukku hätäavaajan avulla. → "Lukon avaaminen hätätilanteessa", Sivu 61
Pesuvesi ei poistu laitteesta.	Poistoputki tai poistovesiletku on tukossa.	▶ Puhdista poistoputki ja vedenpoistoletku.

Häiriö	Syy	Häiriön poisto
Pesuvesi ei poistu laitteesta.	Poistoputki tai poistovesiletku on taittunut tai puristuksissa.	▶ Varmista, että poistoputki tai poistovesiletku ei ole taittunut tai puristuksissa.
	Poistopumppu tukossa.	▶ → "Poistopumpun puhdistus", Sivu 49
	— — — on aktivoitu.	▶ Jatka ohjelmaa seuraavasti valitsemalla Spin  tai Empty  ja painamalla Start/Reload . → "Ohjelman jatkaminen, kun pyykki on jäänyt veteen", Sivu 44
	Poistovesiletku on liitetty liian ylös.	▶ Asenna poistovesiletku enintään 1 metrin korkeudelle. → "Tekniset tiedot", Sivu 66
	Pesuainetta on annosteltu liikaa.	▶ Välitön aputoimenpide: sekoita ruokalusikallinen huuhteluainetta 0,5 litraan vettä ja kaada seos vasempaan lokeroon (ei pestäessä outdoor-, urheilu- tai untuvatekstiilejä). ▶ Pienennä pesuainemäärää seuraavalla pesukerralla, kun täyttömäärä on sama.
Laitteeseen ei tule vettä. Pesuaine ei huuhtoudu pesuveteen.	Poistovesiletkuun on asennettu luvaton jatke.	▶ Poista poistovesiletkun luvattomat jatkeet. Laitteen liittäminen
	Valitsinta Start/Reload ei ole painettu.	▶ Paina Start/Reload .
	Tulovesisihti on tukossa.	▶ "Puhdistusta tulovesisihti" → Sivu 52.
	Vesihana on kiinni.	▶ Avaa vesihana.
	Tulovesiletku on taittunut tai puristuksissa.	▶ Varmista, että tulovesiletku ei ole taittunut tai puristuksissa.
Linkous käynnistyy useita kertoja.	Epätasapainon tunnistus tasaa epätasapainoa liikuttamalla pyykkiä rummussa useita kertoja.	▶ Tämä ei ole vika - toimenpiteitä ei tarvita. Huom: Laita rumpuun mieluiten aina yhdessä suuria ja pieniä vaatekappaleita. Erikokoiset vaatekappaleet jakautuvat lingottaessa tasaisemmin rummun sisällä.
Ohjelman kestoaika muuttuu pesuprosessin aikana.	Ohjelman kulku optimoidaan elektronisesti. Ohjelman kestoaika voi tämän takia muuttua.	▶ Tämä ei ole vika - toimenpiteitä ei tarvita.

Häiriö	Syy	Häiriön poisto
Ohjelman kestoaika muuttuu pesuprosessin aikana.	Epätasapainon tunnistus tasaa epätasapainoa liikuttamalla pyykkiä rummussa useita kertoja.	<ul style="list-style-type: none"> ▶ Tämä ei ole vika - toimenpiteitä ei tarvita. <p>Huom: Laita rumpuun mieluiten aina yhdessä suuria ja pieniä vaatekappaleita. Erikokoiset vaatekappaleet jakautuvat lingottaessa tasaisemmin rummun sisällä.</p>
	Vaahdontunnistusjärjestelmä käynnistää huuhtelun, jos vaahtoa on liian runsaasti.	<ul style="list-style-type: none"> ▶ Tämä ei ole vika - toimenpiteitä ei tarvita.
Rummussa ei näy vettä.	Vesi on luukusta näkyvän alueen alapuolella.	<ul style="list-style-type: none"> ▶ Tämä ei ole vika - toimenpiteitä ei tarvita.
Rumpu nytkähtelee ohjelman käynnistymisen jälkeen.	Syynä on sisäinen moottoritesti.	<ul style="list-style-type: none"> ▶ Tämä ei ole vika - toimenpiteitä ei tarvita.
Lokerossa ☹ on jäännösvettä.	Lokerossa ☹ oleva jakaja on tukossa.	<ul style="list-style-type: none"> ▶ → <i>"Pesuainekotelon puhdistus", Sivu 47</i>
Laitte värisee ja liikkuu lingottaessa.	Laitetta ei ole asennettu suoraan asentoon.	<ul style="list-style-type: none"> ▶ Laitteen suoristaminen
	Laitteen jalvoja ei ole kiinnitetty.	<ul style="list-style-type: none"> ▶ Kiinnitä laitteen jalat. Laitteen suoristaminen
	Kuljetustukia ei ole poistettu.	<ul style="list-style-type: none"> ▶ Kuljetustukien poistaminen
Rumpu pyörii, laitteeseen ei tule vettä.	Täyttömäärän tunnistus on aktiivinen.	<ul style="list-style-type: none"> ▶ Tämä ei ole vika, toimenpiteitä ei tarvita. <p>Huom: Täyttömäärän tunnistus voi kestää enimmillään 2 minuuttia.</p>
Runsas vaahdonmuodostus.	Pesuainetta on annosteltu liikaa.	<ul style="list-style-type: none"> ▶ Välitön aputoimenpide: sekoita ruokalusikallinen huuhteluvainetta 0,5 litraan vettä ja kaada seos vasempaan lokeroon (ei pestäessä outdoor-, urheilu- tai untuvatekstiilejä). ▶ Pienennä pesuainemäärää seuraavalla pesukerralla, kun täyttömäärä on sama.
Timelight-näyttö ei pala.	Timelight-näyttö on deaktivoitu perusasetuksissa.	<ul style="list-style-type: none"> ▶ → <i>"Yhteenvedo perusasetuksista", Sivu 46</i>
	Energiansäästötila aktiivinen.	<ul style="list-style-type: none"> ▶ Paina jotain valitsinta. ✓ Näyttö palaa taas.

fi Toimintahäiriöiden korjaaminen

Häiriö	Syy	Häiriön poisto
Suurta linkousnopeutta ei saavuteta.	Linkousnopeus asetettu pieneksi.	▶ Aseta seuraavalla pesukerralla suurempi linkousnopeus.
	Epätasapainon tunnistus tasaa epätasapainoa pienemmän linkousnopeuden avulla.	▶ Jaa pyykki uudelleen rumpuun. Huom: Laita konetta täyttäessäsi rumpuun mieluiten aina yhdessä suuria ja pieniä vaatekappaleita. Erikokoiset vaatekappaleet jakautuvat lingottaessa tasaisemmin rummun sisällä. ▶ Käynnistä ohjelma Spin Ⓢ.
Linkousohjelma ei käynnisty.	Poistoputki tai poistovesiletku on tukossa.	▶ Puhdista poistoputki ja vedenpoistoletku.
	Poistoputki tai poistovesiletku on taittunut tai puristuksissa.	▶ Varmista, että poistoputki tai poistovesiletku ei ole taittunut tai puristuksissa.
	Epätasapainon tunnistus on keskeyttänyt linkouksen rumpuun epätasaisesti jakautuneen pyykin takia.	▶ Jaa pyykki uudelleen rumpuun. Huom: Laita konetta täyttäessäsi rumpuun mieluiten aina yhdessä suuria ja pieniä vaatekappaleita. Erikokoiset vaatekappaleet jakautuvat lingottaessa tasaisemmin rummun sisällä. ▶ Käynnistä ohjelma Spin Ⓢ.

Äänet

Häiriö	Syy	Häiriön poisto
Kohiseva, suhiseva ääni.	Vettä tulee paineella pesuainekoteloon.	▶ Tämä ei ole vika - normaali käyttöääni.
Kovia ääniä linkouksen aikana.	Laitetta ei ole asennettu suoraan asentoon.	▶ Laitteen suoristaminen
	Laitteen jalvoja ei ole kiinnitetty.	▶ Kiinnitä laitteen jalat. Laitteen suoristaminen
	Kuljetustukia ei ole poistettu.	▶ Kuljetustukien poistaminen
Kolisevaa, rämisevää ääntä poistopumpusta.	Poistopumppuun on päässyt vieras esine.	▶ → "Poistopumpun puhdistus", Sivu 49
Ryystävä, rytminen imun ääni.	Poistopumppu on aktiivinen, poistovesi pumpataan pois.	▶ Tämä ei ole vika - normaali käyttöääni.

Ongelma lopputuloksessa

Häiriö	Syy	Häiriön poisto
Rypistyminen.	Linkousnopeus on liian suuri.	▶ Aseta seuraavalla pesukerralla pienempi linkousnopeus.
	Täyttömäärä on liian suuri.	▶ Pienennä seuraavalla pesukerralla täyttömäärää.
	Tekstiililajille on valittu väärä ohjelma.	▶ Valitse tekstiililajille sopiva ohjelma. → "Ohjelmat", <i>Sivu 30</i>
Pyykinpesuainetta tai huuhteluainetta valuu kumitiivisteestä ja kerääntyy koneen luukulle tai kumitiivisten poimuun.	Liian paljon pyykinpesu-/huuhteluainetta pyykinpesuainekotelossa.	▶ Huomioi nestemäisen pesuaineen ja huuhteluaineen annostelun yhteydessä pesuainekotelossa oleva merkintä äläkä annostelee merkinnän yli.
Linkoustulos ei ole tyydyttävä. Pyykki on märkää / liian kosteaa.	Linkousnopeus asetettu pieneksi.	▶ Aseta seuraavalla pesukerralla suurempi linkousnopeus. ▶ Käynnistä ohjelma Spin Ⓢ.
	Poistoputki tai poistovesiletku on tukossa.	▶ Puhdista poistoputki ja vedenpoistoletku.
	Poistoputki tai poistovesiletku on taittunut tai puristuksissa.	▶ Varmista, että poistoputki tai poistovesiletku ei ole taittunut tai puristuksissa.
	Epätasapainon tunnistus on keskeyttänyt linkouksen rumpuun epätasaisesti jakautuneen pyykin takia.	▶ Jaa pyykki uudelleen rumpuun. Huom: Laita konetta täyttäessäsi rumpuun mieluiten aina yhdessä suuria ja pieniä vaatekappaleita. Erikokoiset vaatekappaleet jakautuvat lingottaessa tasaisemmin rumpun sisällä. ▶ Käynnistä ohjelma Spin Ⓢ.
	Epätasapainon tunnistus tasaa epätasapainoa pienemmän linkousnopeuden avulla.	▶ Jaa pyykki uudelleen rumpuun. Huom: Laita konetta täyttäessäsi rumpuun mieluiten aina yhdessä suuria ja pieniä vaatekappaleita. Erikokoiset vaatekappaleet jakautuvat lingottaessa tasaisemmin rumpun sisällä. ▶ Käynnistä ohjelma Spin Ⓢ.
Kosteassa pyykissä on pesuainejäämiä.	Pesuaineessa voi olla veteen liukenemattomia aineita, jotka kertyvät pyykkiin.	▶ Käynnistä ohjelma Rinse 🚰.

fi Toimintahäiriöiden korjaaminen

Häiriö	Syy	Häiriön poisto
Pesuainejäämiä kuivassa pyykissä.	Pesuaineessa voi olla veteen liukenemattomia aineita, jotka kertyvät pyykkiin.	▶ Harjaa pyykki pesun ja kuivauksen jälkeen.

Vuoto

Häiriö	Syy	Häiriön poisto
Tulovesiletkusta valuu vettä.	Tulovesiletkua ei ole liitetty oikein / kunnolla.	1. Liitä tulovesiletku oikein. Tulovesiletkun liittäminen 2 Kiristä ruuvikiinnitys.
Poistovesiletkusta valuu vettä.	Poistovesiletku on vaurioitunut. Poistovesiletkua ei ole liitetty oikein.	▶ Vaihda vaurioitunut poistovesiletku. ▶ Liitä poistovesiletku oikein. Poistovesiliitännän liitännätyyppit

Hajuhaitat

Häiriö	Syy	Häiriön poisto
Laitteessa on epämiellyttävä haju.	Kosteus ja pesuainejäämät voivat edistää bakteerien kasvua.	▶ → <i>"Rummun puhdistus"</i> , Sivu 47 ▶ Kun et käytä laitetta, jätä luukku ja pesuainekotelo auki, jotta jäännösvesi pääsee haihtumaan.

Lukon avaaminen hätätilanteessa

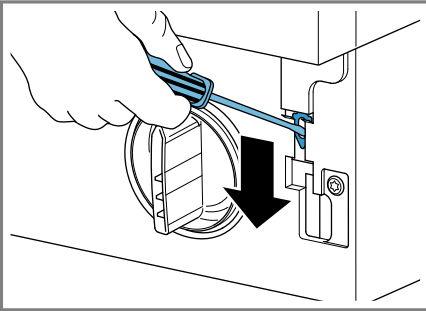
Jos haluat poistaa pyykin laitteesta, esimerkiksi virtakatkoksen yhteydessä, voit avata luukun lukituksen manuaalisesti.

Luukun lukituksen avaaminen

Edellytys: Poistopumppu on tyhjä.

- HUOMIO!** Ulos valuva vesi saattaa aiheuttaa aineellisia vahinkoja.
- Älä avaa luukkuja, jos vettä näkyy lasissa.

Vedä sopivalla työkalulla luukun hätäavaaja alaspäin ja päästä vapaaksi.



- ✓ Luukun lukitus on avattu.
- Aseta huoltoluukku paikalleen ja lukitse kiinni.
 - Sulje huoltoluukku.

Kuljetus, säilytys ja hävittäminen

Tästä näet, miten valmistelet laitteesi kuljetusta ja säilytystä varten. Lisäksi saat tietoa käytöstä poistettujen laitteiden hävittämisestä.

Laitteen irrottaminen

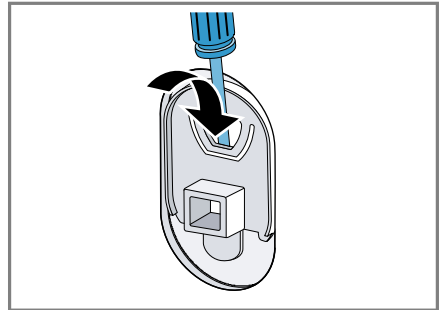
- Sulje vesihana.

- Tyhjennä tulovesiletku
→ "Tulovesiletkun tyhjennys",
Sivu 52.
- Kytke laite pois päältä.
- Irrota laitteen pistoke pistorasiasta.
- Laske loppu pesuvesi pois.
→ "Poistopumpun puhdistus",
Sivu 49
- Irrota letkut.

Kuljetustukien asentaminen

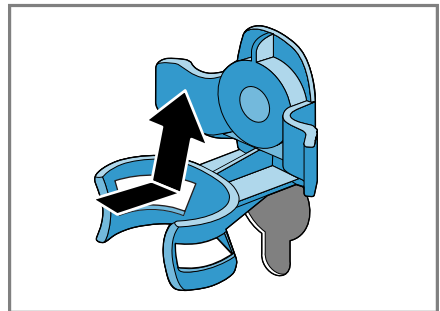
Käytä laitteen kuljetustukia, jotta vältät kuljetusvauriot.

- Poista 4 suojatulppaa.
 - Käytä suojatulppien poistamiseen tarvittaessa ruuvinväännintä.



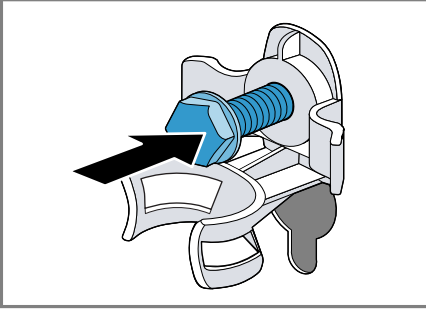
Säilytä suojatulpat huolellisesti.

- Aseta 4 holkkia paikoilleen.

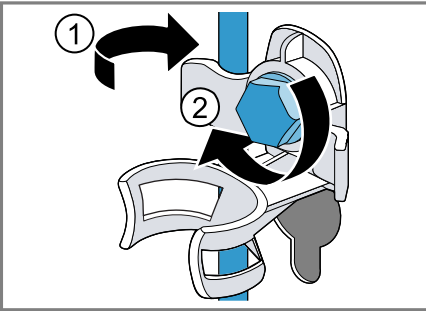


fi Kuljetus, säilytys ja hävittäminen

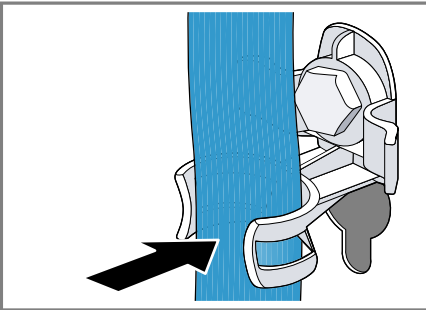
3. Aseta 4 kuljetustuen kaikki ruuvit paikoilleen ja kiristä kevyesti.



4. Aseta verkkojohto pidikkeeseen ① ja kiristä kuljetustukien kaikki 4 ruuvia ruuviaivaimella, avainkoko 13 ②.




5. Aseta letku pidikkeeseen.



Laitteen ottaminen uudelleen käyttöön

1. Poista kuljetustuet.

2. Kaada n. 1 litra vettä pesuainekotelon lokeroon II.
3. Käynnistä ohjelma **Empty** .
✓ Pyykinpesuaine ei pääse seuraavan pesun yhteydessä valumaan käyttämättömänä viemäriin.

Käytöstä poistetun laitteen hävittäminen

Ympäristön huomioivan hävittämisen avulla arvokkaita raaka-aineita voidaan käyttää uudelleen.

VAROITUS **Terveysvahinkojen vaara!**

Lapset voivat leikkiessään lukita itsensä vahingossa laitteeseen ja joutua hengenvaaraan.

- ▶ Älä sijoita laitetta sellaisen oven taakse, joka vaikeuttaisi laitteen oven avaamista tai estäisi sen avaamisen.
- ▶ Vedä käytöstä poistettujen laitteiden verkkojohdon pistoke irti, katkaise verkkojohto ja riko laitteen ovenssa oleva lukko siten, että laitteen luukkua ei saa enää suljettua.

1. Irrota verkkojohdon pistoke pistorasiasta.
2. Katkaise verkkojohto.
3. Hävitä laite ympäristöystävällisesti.



Tämän laitteen merkintä perustuu käytettyjä sähkö- ja elektroniikkalaitteita (waste electrical and electronic equipment - WEEE) koskevaan direktiiviin 2012/19/EU. Tämä direktiivi määrittää käytettyjen laitteiden palautus- ja kierrätys-säännökset koko EU:n alueella.

Huoltopalvelu

Jos sinulla on kysyttävää laitteen käytöstä, et saa poistettua häiriötä itse tai laite on korjattava, käänny huoltopalvelumme puoleen.

Voit poistaa monia ongelmia itse tässä käyttöohjeessa annettujen häiriönpoisto-ohjeiden tai verkkosivujemme ohjeiden avulla. Ota muussa tapauksessa yhteys huoltopalveluun.

Löydämme varmasti sopivan ratkaisun, ja pyrimme välttämään huoltoteknikon turhia käyntejä. Varmistamme, että laitteesi korjataan koulutetun huoltohenkilöstön toimesta valmistajan alkuperäisiä varaosia käyttäen niin takuutapauksissa kuin takuuajan päätyttyäkin.

Varsinaisia korjaustöitä saa turvallisuussyistä suorittaa vain alan ammattihenkilöstö. Takuu raukeaa, jos korjaukset tai muut koneeseen liittyvät työ tekee henkilö, jota emme ole valtuuttaneet kyseisiin töihin, tai jos koneeseen asennetaan varaosia, täydennys- tai lisäosia, jotka eivät ole alkuperäisiä osia ja aiheuttavat koneeseen vian.

Ekosuunnittelua koskevan asetuksen mukaisia toiminnan kannalta oleellisia osia on saatavilla huoltopalvelumme kautta vähintään 10 vuoden ajan laitteen markkinoille saattamisen jälkeen Euroopan talousalueella.

Huom: Huoltopalvelu on valmistajan takuun puitteissa maksuton.

Lisätietoja käyttömaan takuuajasta ja takuuehdoista saat huoltopalvelustamme, kauppiaalta tai verkkosivuiltamme.

Kun otat yhteyden huoltopalveluun, tarvitset laitteen mallinumeron (E-Nr.) ja valmistusnumeron (FD).

Huoltopalvelun yhteystiedot löytyvät oheisesta huoltopalveluluettelosta tai internet-sivuiltamme.

Mallinnumero (E-nro) ja valmistusnumero (FD)

Mallinnumero (E-nro) ja valmistusnumero (FD) on merkitty koneen tyyppikilpeen.

Tyyppikilpi sijaitsee mallista riippuen:

- oven sisäpuolella.
- huoltoluukun sisäpuolella.
- laitteen taustapuolella.

Merkitse laitteen tiedot ja huoltopalvelun puhelinnumero muistiin, niin löydät ne taas nopeasti.

AQUA-STOP-takuu

Ostosopimukseen perustuvan myyjän virhevastuun ja antamamme valmistajan takuun lisäksi myönnämme korvauksen seuraavin ehdoin.

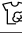








- Jos vesivahingon syynä on vika Aqua-Stop turvajärjestelmässämme, korvaamme yksityiselle kuluttajalle aiheutuneet vahingot. Koneen täytyy olla liitetty sähköverkkoon, jotta vesiturva on taattu.
- Tämä takuu on voimassa koneen koko käyttöiän ajan.
- Takuuvaatimuksen edellytyksenä on, että Aqua-Stop-järjestelmällä varustetun koneen asennus ja liittäminen on tehty ammattitaitoisesti ja ohjeidemme mukaisesti; tähän sisältyy myös Aqua-Stop-jatkoletkun (alkuperäisvaruste) asianmukainen asennus. Takuu ei kata vesihanaan asennettuun Aqua-Stop-liitäntään meneviä viallisia tulovesiletkuja tai liittimiä.
- Aqua-Stop-järjestelmällä varustettuja koneita ei periaatteessa tarvitse tarkkailla

fi Huoltopalvelu

käytön aikana eikä vesihanaa tarvitse sulkea käytön jälkeen. Mutta huomioi, että kotivakuutusehdoissa saattaa olla vaatimus hanan sulkemisesta sekä käytön valvonnasta. Vesihana on suljettava ainoastaan siinä tapauksessa, että asunnosta poistutaan pitkäksi aikaa, esim. monta viikkoa kestäväälle lomalle.

Kulutustiedot

Seuraavat tiedot annetaan EU:n ekosuunnittelua koskevan asetuksen mukaisesti. Muille ohjelmille kuin ohjelmalle **Eco 40-60** annetut arvot ovat vain ohjearvoja, ja ne on määritetty voimassa oleva normin EN60456 perusteella.

Ohjelma	Täyttömäärä (kg)	Ohjelman kesto (h:min) ¹	Energian kulutus (kWh/jakso) ¹	Vedenkulutus (l/jakso) ¹	Maksimi lämpötila (°C) 5 min ¹	Linkousopeus (r/min) ¹	Jäännöskosteus (%) ¹
Eco 40-60 ²	8,0	3:16	1,090	55,0	48	1393	53
Eco 40-60 ²	4,0	2:36	0,560	45,0	37	1400	53
Eco 40-60 ²	2,0	2:22	0,170	33,0	24	1400	53
Cottons  20 °C	8,0	3:16	0,290	84,0	23	1400	52
Cottons  40 °C	8,0	3:16	1,030	84,0	45	1400	52
Cottons  60 °C	8,0	3:16	1,200	84,0	53	1400	52
Cottons  40 °C + Prewash 	8,0	3:45	1,130	89,0	45	1400	52
Easy Care  40 °C	4,0	2:30	0,740	62,0	44	1200	30
Mixed Fabrics  40 °C	4,0	1:00	0,590	41,0	41	1400	55
 Wool  30 °C	2,0	0:45	0,200	40,0	24	800	27

¹ Todelliset arvot voivat poiketa ilmoitetuista arvoista vedenpaineen, veden kovuuden, veden tulolämpötilan, sijoituspaikan lämpötilan, pyykin laadun, määrän ja likaisuuden, käytetyn pyykinpesuaineen, sähköverkon jännitevaihtelujen ja valittujen lisätoimintojen vaikutuksesta.

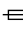
² Tarkastusohjelma EU:n ekosuunnitteluvaatimuksia koskevan asetuksen ja EU:n energiamerkintää koskevan asetuksen mukaan käytettäessä kylmävesiliitäntää (15 °C).

Tekniset tiedot

Tästä löydät laitteesi numero- ja muut tiedot.

Laitteen korkeus	81,8 cm
Laitteen leveys	59,6 cm
Laitteen syvyys	57,4 cm
Paino	72 - 76 kg ¹
Suurin sallittu täyttömäärä	8 kg

¹ Laitteen varustuksesta riippuen

Verkkojännite	220 - 240 V, 50 Hz
 Pienin sallittu asennussulake	10 A
Nimellisteho	2300 W
Ottoteho	<ul style="list-style-type: none"> ■ Pois päältä -tila: 0,12 W ■ Päälle jätetty -tila: 0,50 W
¹ Laitteen varustuksesta riippuen	

fi Tekniset tiedot

Vedenpaine	<ul style="list-style-type: none">■ Vähintään: 100 kPa (1 bar)■ Enintään: 1000 kPa (10 bar)
Tulovesiletkun pituus	220 cm
Poistovesiletkun pituus	220 cm
Verkkoliitäntäjohdon pituus	210 cm
Suurin poistoveden pumppauskorkeus	100 cm
¹ Laitteen varustuksesta riippuen	

Tuote sisältää energiatehokkuusluokkaan F kuuluvia valonlähteitä. Valonlähteitä on saatavilla varaosina. Ne saa vaihtaa vain koulutettu ammattihenkilö. Lisätietoja laitemallistasi löydät internetistä osoitteesta <https://energylabel.bsh-group.com>¹. Tämä verkko-osoite linkittyy viralliseen EU-tuotetietokantaan EPREL, jonka verkko-osoitetta ei ole vielä julkaistu painatushetkellä. Noudata sitten mallihakuun liittyviä ohjeita. Mallitunnus muodostuu tyyppikilvessä mallinumeron (E-Nr.) vinoviivan edessä olevista merkeistä. Vaihtoehtoisesti löydät mallitunnuksen myös EU-energiamerkin ensimmäiseltä riviltä.

¹ Koskee vain Euroopan talousalueen maita

BSH Hausgeräte GmbH

Carl-Wery-Straße 34

81739 München

GERMANY

www.siemens-home.bsh-group.com

Valmistanut BSH Hausgeräte GmbH Siemens AG:n myöntämällä tavaramerkin käyttöluvalla



9001524088

(000812)

fi