

FI KÄYTTÖOHJE

S - D D 2 - L UPOTETTAVA
ILMANPUHDISTIN





Tämä symboli tuotteessa tai pakkauksessa viittaa siihen, että tuotetta ei saa laittaa kotitalousjätteiden sekaan, vaan käytöstä poistettu tuote on toimitettava sähkö- ja elektroniikkalaitteiden keräyspisteeseen. Noudattamalla tuotteen asianmukaisen käytöstä poistamisen vaatimuksia annat panoksesi ympäristönsuojeluun ja kansanterveyteen, sillä em. vaatimusten laiminlyönti saattaa vahingoittaa ympäristöä ja aiheuttaa terveyshaittoja. Lisätietoja tuotteen käytöstä poistamiseen saa paikalliselta ympäristöasiantuntijalta, jätekäsittelyasiantuntijalta tai tuotteen jälleenmyyjältä. Tämä sähkökäyttöinen kodinkone täyttää sähkö- ja elektroniikkalaiteromusta annetun EU-direktiivin 2002/96/EY (WEEE-direktiivi) asettamat vaatimukset.

YLEISOHJEET

Tätä laitetta voidaan käyttää suodatus- ja ilmanpoistotilassa.



Säilytä laitteen käyttöohje. Jos laite myydään tai annetaan pois, liitä mukaan myös tämä käyttöohje. Ole hyvä ja tutustu näihin ohjeisiin ennen tuotteen asennusta ja käyttöönottoa. Näin varmistat oman ja muiden henkilöiden turvallisuuden.

TURVALLISUUSOHJEET

Tämä ilmanpuhdistin on tarkoitettu kotitalouskäyttöön. Vain aikuiset saavat käynnistää laitteen. Varmista, että lapset eivät leikkisi laitteella tai koskettaisi sitä. Lapset eivät saa koskea laitteen ohjauspainikkeisiin.

- Tarkista heti laitteen saapumisen sen kunto ja pakkaus. Kaikista havaituista poikkeamista tehdään merkintä rahtikirjaan, josta teet itsellesi jäljennöksen. Laite on tarkoitettu kotitalouskäyttöön. Sitä ei saa käyttää kaupalliseen, teolliseen tai muuhun tarkoitukseen.
- Valmistajan antama takuu ei kata laitteen väärän asennuksen tai väärän käytön aiheuttamia vahinkoja.
- Laitteen rakenteeseen ei saa tehdä muutoksia. Rakenteen muuttaminen saattaa aiheuttaa vaaratilanteita. Korjaustöitä saavat tehdä vain pätevät asiantuntijat. Ilmanpuhdistin tulee irrottaa ennen laitteen puhdistamista tai sähköverkosta.
- Jos ilmanpuhdistinta käytetään samanaikaisesti muiden ei-sähkölaitteiden kanssa, järjestä tilassa riittävä tuuletus. Muuten saattaa syntyä vaara, että ilmanpuhdistimeen vedetään herkästi syttyviä kaasuja.

- Ilmanpuhdistimen alla ei saa valmistaa ruokaa avotulella tai käyttää kaasuliettä ilman keittokattilaa (jos liekit vedetään ilmanpuhdistimeen, saattaa syntyä laitteen vaurioitumisen vaara).
- Jos ilmanpuhdistimen alla uppopaistetaan rasvassa, on valvottava, että kuuma öljy ja rasva eivät syttyisi. Noudata ilmanpuhdistimen huolto-ohjetta ja vaihda suodatin ohjeissa annettujen määräaikojen umpeutuessa. Rasvajäämät ovat herkästi syttyviä.
- Tätä laitetta ei saa käyttää puu- tai hiililämmitteisen hellan yllä tai sellaisten liesien yhteydessä, joiden teho saattaa vaurioittaa laitetta. Älä käytä koskaan laitteen puhdistamiseen höyry- tai korkeapainepesulaitetta (sähköisten laitteiden turvallisuusohjeet).
- Älä käytä koskaan ilmanpuhdistinta ilman rasvasuodatinta.
- Minimietäisyys suljetun ilmaventtiin ja sen yllä olevan pinnan välissä on vähintään 400 mm.
- Jos käytät ilmaventtiiliä, älä koskaan laita käsiä ilmanpuhdistimeen.

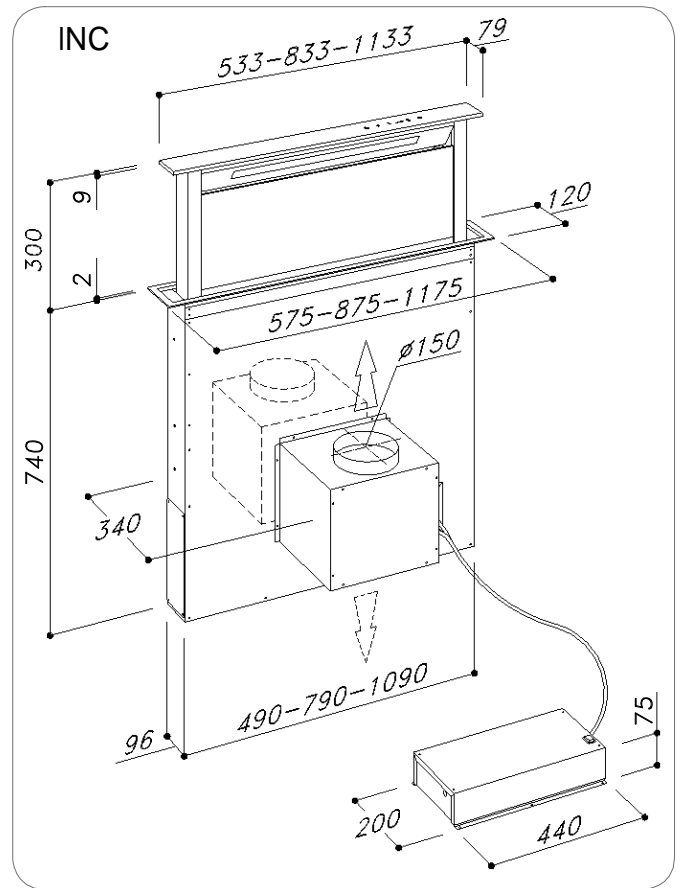
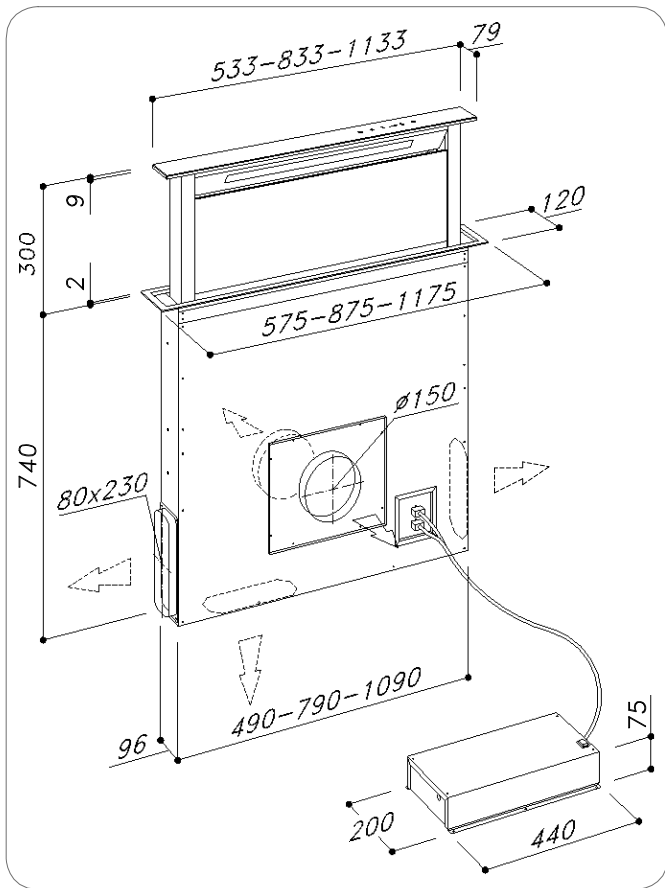
Pidätämme jatkuvan tuotekehittelyn johdosta oikeuden tuotteessa teknisten, toiminnallisten ja ulkoisten muutosten tekemiseen.

Mallissa, jossa moottori sijaitsee laitteen ulkopuolella, tulee ilmaventtiin sujuvan toiminnan varmistamiseen käyttää saman valmistajan imulaitetta (ulkoinen moottori). sisääntulevaa ilmaa ei saa ohjata putkeen, jota käytetään samanaikaisesti muista ei-sähköisistä laitteista savun ja häkän poistamiseen (keskuslämmitysjärjestelmät yms.). Ilmanpoistossa tulee noudattaa voimassa olevia virallisia määräyksiä.

SISÄLLYSLUETTELO

LAITTEEN KUVAUS	6
ILMANPUHDISTIMEN ASENNUS.....	7
Rasvasuodattimen poistaminen, aktiivihillisuodattimen asennus.....	8
Ilmanpuhdistimen sähköliitäntä	9
ILMANPUHDISTIMEN TOIMINTAPERIAATTEET	10
ILMANPUHDISTIMEN PUHDISTAMINEN.....	12
LAITTEEN TOIMINTAHÄIRIÖT.....	13
JÄLKIPALVELU.....	13

LAITTEEN KUVAUS



ILMANPUHDISTIMEN ASENNUS

1. Varmista ennen laitteen asennusta, että sen osat ovat ehjiä. Jos laite vaurioitunut, keskeytä asennus ja ota yhteyttä myyjään. Poista ennen ilmaventtiilin asennusta kuvassa osoitettu turvaelementti (kuva 1). Lue lisäksi huolellisesti seuraavat ohjeet.
 - Käytettävän poistoputkin pituus on max. 5 m.
 - Älä käytä, jos mahdollista, poistokanavassa kulmayhteitä, sillä jokainen kulma vähentää vetotehoa 1 juoksumetriä kohtaan (esim. jos käytössä on kaksi 90° kulmayhdettä, poistokanavan pituuden tulee olla max. 3 m).
 - Vältä jyrkkiä suunnanmuutoksia putkissa.
 - Käytä koko pituudelta halkaisijaltaan 150 mm putkea.
 - Käytä normien ja määräysten mukaista putkimateriaalia.

Jos em. ohjeita ei noudateta, laitteen valmistaja ei ota vastuuta laitteen virheellisen toiminnan ja aiheutuvan melun aiheuttamista haitoista ja laitteen takuu raukeaa.

2. Ennen leikkaamista tulee tarkistaa, että kaapissa, johon laite sijoitetaan, ei olisi kalusteiden osia tai sellaisia esineitä, jotka saattavat vaikeuttaa asianmukaista asennusta. Tarkista, että ilmaventtiilin ja liesitason mitat täsmäisivät ilmanpuhdistimen mittoihin, muuten asennus ei onnistu.
3. Leikkaa liesitason takaosaan neliskulmainen aukko, mallissa, jonka mitat ovat 842x100 mm, on aukon koko 90 cm, mitoiltaan 542x100 cm mallissa on aukon koko 60 cm ja mitoiltaan 1142x100 mm mallissa on aukon koko 120 cm.
Jos laitteessa on sisäänrakennettu moottori, tulee ilmaventtiilin sille sopivaan kohtaan asentamiseen ensin poistaa ruuvit ja irrottaa imulaite.

4. Laita ilmaventtiilin reikään ylhäältä käsin, kuvassa 2 osoitetulla tavalla.
5. Kiinnitä laite kaappiin toimitukseen kuuluvien helojen avulla (kuva 3).
Laita helat ilmaventtiilin alaosaan (kuva 3); helan alaosan ja kaapin pohjan välisen etäisyyden tulee olla 2 mm (kuva 3). Laitte voidaan silloin kiinnittämisen aikana vetää alaspäin ja laittaa teräskehys työtason oikeassa asennossa. Ennen kalusteiden kiinni ruuvaamista on varmistettava, että laite on työtason suhteen pystysuorassa.
6. Vedä ilmaventtiili laitteen asentamisen ja sähköverkkoon kytkemisen jälkeen ylöspäin ja poista venttiilin salpa (kuva 4). Avaa sen jälkeen venttiili (kuva 5) ja laita suodatin paikoilleen (kuva 6). Jos ilmaventtiilissä on sisäänrakennettu moottori, ilman poistoaukon käyttölaite tulee sijoittaa määritellyssä suunnassa ylä- tai alapuolelle (kuva 7). Moottori voidaan asentaa alavedon etu- tai takasivulle. Kun moottori on asennettu, yhdistetään ilmakehä.
7. Jos laitteen moottori on laitteen ulkopuolella, laitetaan imulaite (ulkoinen moottori) sopivaan paikkaan ja laitetaan ilmakehä kuvan osoittamalla tavalla paikoilleen. Asenna ilmakehä ulkoisen moottorin ja ilmaventtiilin väliin. Valitse yksi viidestä mahdollisesta ilmanpoistovaihtoehdosta (kuva 8) ja asenna toimitukseen kuuluvien ruuvien avulla.
8. Laita sähkölaitteita suojaava metallilaatikko huollon kannalta helposti luokse pääsettävään paikkaan (kuva 9), yhdistä kolme liitintä (9-napainen liitin käynnistyksen ja turvallisuuden tarkistamiseen, 4-napainen liitin neonvalon kytkemiseen ja painikeliitännän liitin (kuva 10).

9. Jos käytät laitetta, jossa moottori on ulkopuolella, yhdistä vastaava johto sähkökeskukseen.

10. Kytke laite sähköverkkoon.

KÄYTTÖ

Tätä ilmanpuhdistinta käytetään ruoanvalmistuksessa syntyvän savun, rasvan ja höyryn poistamiseen. Laitetta voidaan käyttää veto- tai suodatinlaitteena.

Asennus ilmanpoistoyhteydellä

Ilmanpuhdistin voidaan asentaa siten, että sillä on yhteys ulkoilmaan. Laitteeseen tulee silloin asentaa sopiva yhde (putket eivät kuulu toimitukseen).

Takaisiniskuventtiilin sulkeminen



VAROITUS

Ennen poistoputken liittämistä varmistetaan, että takaisiniskuventtiilit pääsevät esteittä liikkumaan.



Jos laitteen poistoputki on ohjattu ulkoilmaan, takaisiniskuventtiili estää tuulen ja ulkoilman tunkeutumisen järjestelmään.

Toiminta suodatintilassa

Jos savua ja höyryä ei voida ohjata ulkoilmaan, laitetta voidaan käyttää suodatintilassa.

Siihen käytetään aktiivihiiisuodatinta.

Ilma ohjataan hiisuodattimen läpi kaapin sivun kautta olevaa putkea pitkin takaisin keittiöön (kuva 11).



HUOMIO

Asennuksessa tulee noudattaa voimassa olevia suljettujen tilojen riittävään tuuletukseen kohdistettuja määräyksiä. Sisääntulevaa ilmaa ei saa ohjata savunpoistoon tai muihin kaasulla tai muulla polttoaineella toimivaan laitteeseen liitettyyn hormiin. Jos käytössä ovat toisiinsa yhdistetyt hormit, asennuksen saa suorittaa vain pätevä asiantuntija.

RASVASUODATTIMEN POISTAMINEN, AKTIIVIHIIISUODATTIMEN ASENNUS

Rasva- ja hiisuodattimen asentamiseen ja irrottamiseen tulee ilmaventtiili avata. Paina ilmaventtiilin avaamiseen painiketta ↑↓. Sen jälkeen irrota takalevy, painamalla samanaikaisesti molemmilta puolilta yläosaan. Levy kääntyy eteenpäin ja näin syntyy rasvasuodattimen tarvitsema tila (kuva 6). Hiisuodattimeen käsiksi pääsemiseen (kuva 12) tulee ensin poistaa rasvasuodattimet.

Hiisuodattimia tulee vaihtaa sellaisella taajuudella, että vetoventtiilin toimisi tehokkaasti, mutta vähintään kerran kuuden kuukauden sisällä.



VAROITUS

Laita teräslevy rasvasuodattimen vaihtamisen jälkeen takaisin paikoilleen. Muussa tapauksessa vetoventtiili ei toimi kunnolla.

ILMANPUHDISTIMEN SÄHKÖLIITÄNTÄ



VAROITUS

Sijoita metallilaatikko, jossa on sähköisiä osia, kaasuliesitasosta tai ilmanpuhdistimesta vähintään 65 cm etäisyydelle.



HUOMAUTUS

Sähköisiä osia suojaava metallilaatikko olisi parasta sijoittaa vähintään 10 cm korkeudelle lattiatasosta ja riittävälle etäisyydelle kaikista lämmönlähteistä (mm. uunin sivuseinä tai liesitaso).



HUOMIO

Tässä laitteessa on kolme halkaisijaltaan 0,75 mm² H05 VVF johtoa (neutraali, vaihe ja maadoitus). Johto tulee yhdistää 220 – 240 V yksivaiheisen vaihtovirtaverkon CEI 60083 hyväksytyyn, asennusohjeiden mukaiseen pistokkeeseen, johon pääsee käsiksi myös asennuksen jälkeen. Valmistajan takuu ei kata puutteellisen tai virheellisen maadoituksen aiheuttamia vaurioita. Laitteeseen tulee asentaa vikavirtasuojaja (RCD), jonka vikavirta on 30 mA. Jos syöttöjohto vaurioituu, ota vaaratilanteiden ehkäisemiseen yhteyttä jälkipalvelua tarjoavaan yritykseen.



VAROITUS

Ilmanpuhdistimen saa sähköverkkoon liittää vain pätevä ja asianmukaisen koulutuksen saanut sähköasentaja. Ilmanpuhdistin voidaan liittää vain oikein asennettuun ja ominaisuuksiltaan sopivaan sähköverkkoon. Sähköverkon tulee täyttää standardin VDE0100 asettamat vaatimukset.



VAARA

Jos ilmanpuhdistimen toiminnassa on häiriöitä, irrota laite sähköverkosta tai poista sulake.

Jos laitteessa ei ole pistoketta tai siihen ei pääse asennuksen jälkeen enää käsiksi, tulee lisäksi asentaa laitteen sähköverkosta irrottava laite, jonka liitinten etäisyyden tulee kaikissa navoissa olla vähintään **3 mm**.

SÄHKÖLIITÄNTÄ



HUOMAUTUS

This appliance complies with the European Directives 2006/95/EC (Low Voltage Directive) and 2004/108/EC (Electromagnetic Compatibility).

Laitteen asennus- ja huoltotöiden ajaksi tulee se irrottaa sähköverkosta tai poistaa sulakkeet. Ennen laitteen käyttöpaikan kalusteisiin upottamista tulee valmistella sähköliitäntä. Varmista, että:

- verkkovirta on riittävä;
- laitteen sähköjohdot ovat ehjiä;
- kaapelin halkaisija on asennusohjeiden mukainen.


ILMANPUHDISTIMEN TOIMINTAPERIAATTEET

MALLI SDD2-L LASINEN VERSIO

A:  Valaistuksen ON/OFF -painike

Valo voidaan kytkeä ja sammuttaa, kun laite on vedetty kokonaan ulos.

Kun laite on sisään vedetyssä asennossa ja painat painiketta, laite liukuu ulos ja sen jälkeen valo syttyy. Kun valo palaa, se voidaan sammuttaa painikkeeseen painamalla.

B:  ILMANPUHDISTIMEN SISÄÄN-/ULOS
LIKKUMISEN painike

Käynnistää ilmanpuhdistimen ulos liikkumisen ja kytkee sen äärimmäiseen asentoon siirtymisen jälkeen puhaltimen nopeustasoon 2. Kun ilmanpuhdistin on ulos vedettynä, moottori sammuu ja jos valaistus on päällä, se sammutetaan myös. Kaappi vedetään sen jälkeen taas sisälle.

C:  Painike (-)

Vähentää puhaltimen nopeutta **4. nopeustasolta kunnes moottori pysähtyy venttiiliä sisään vetämättä.**

D: 1 2 3 4 Lukemat

- Kuvaavat nopeusasetuksen. Toimivan nopeusasteen numero palaa.
- Kun kaikki valot palavat, on rasvasuodatin täynnä.

E:  Painike (+)

Se nostaa puhaltimen moottorin nopeutta 1-tasolta 4. tasolle ilman vetopaneelin liikkeitä.

F:  Ajastin

Kun puhaltimen moottori toimii, ilmanpuhdistin on liukunut ulos ja valot palavat, puhallin sammuu 10 minuuttia asetusten lopettamisen jälkeen, valot sammuvat ja ilmanpuhdistin liukuu sisälle. Asetettuun toimintoon viittaavat „D“ LED-valot. Ajastimen asetukset voidaan nollata painamalla painiketta vielä kerran.

Lisätoiminnot:

Itsestään sammuttaminen:

Jos ilmanpuhdistin on toiminut keskeytyksettä 4 tuntia viime asetuksista alkaen, laite sammuu ja liukuu automaattisesti sisään.

Rasvasuodattimen täyttyminen:

30 työtunnin jälkeen vilkkuvat kaikki nopeuslukemat „D” samanaikaisesti, se viittaa rasvasuodattimen täyttymiseen. Tämän häiriötilan kuittaamiseen pidetään „TIMER” (ajastin) – painiketta vähintään 3 sekunnin ajan painettuna, kun ilmanpuhdistin on ulos vedetyssä asennossa.

Kalibrointi:

Ilmanpuhdistin kalibroidaan automaattisesti jokaisen 3 täyden toimintajakson jälkeen. Jos painat 6 kertaa peräkkäin „TIMER” (ajastin) – painiketta (painallusten aikaero saa olla enintään 3 sekuntia), kaikkia LED-valot alkavat vilkkua ja kalibrointi nollataan.

Ilmanpuhdistin aloittaa seuraavan kalibroinnin seuraavien 3 täyden jakson jälkeen.

Valmiustila:

Jos ilmanpuhdistin on vedetty sisään ja valo sammutettu, ohjauspaneeli siirtyy 6 sekunnin kuluttua valmiustilaan ja vähentää LED-valojen kirkkautta. Tämä toiminto voidaan keskeyttää painamalla „ON/OFF” tai „LIGHT” (Valaistus) painikkeeseen.

Turvajärjestelmä:

Jos ilmaventtiilin sulkeutuessa vieras esine estää sulkeutumisen, ilmaventtiilin liike pysähtyy ja venttiili avautuu turvajärjestelmän avulla uudestaan.




Tämän saa tehdä vain pätevä asentaja..

ILMANPUHDISTIMEN PUHDISTAMINEN

Asianmukainen huolto varmistaa laitteen pitkäaikaisen sujuvan toiminnan ja tehokkuuden.



Laitte irrotetaan ennen metallisen rasvasuodattimen poistamista sähköverkosta, vetämällä pistokkeen pistorasiasta ja aktivoimalla magneettisuojakytkimen. Laita rasvasuodatin puhdistamisen jälkeen asennusohjetta noudattaen takaisin paikoilleen.

HUOLTO	MITEN TOIMIN?	PUHDISTUS JA APUVÄLINEET
Laitteen ulkopinnat ja lisävarusteet	Huoltoon ei saa missään nimessä käyttää teräsharjaa, hankaavia tuotteita tai liian kovilla harjaksilla varustettua harjaa.	Käytä ilmanpuhdistimen päällimmäisen pinnan puhdistamiseen kotitaloudessa käytettävän puhdistusaineen käyttöliuosta, mida saate osta kauplusest. Huuhtele pinta puhtaalla vedellä ja kuivaa pehmeällä pyyhkeellä.
Aktiivihiihisiuodatin, ilmaventtiili vedetty ulos 	Ilmaventtiili ilmoittaa 30 työtunnin jälkeen, että rasvasuodatin on täytynyt. Täyttyneeseen suodattimeen viittaavat neljä keskimmäistä LED-valoa. Pidä viestin kuittaamiseen ajastimen painiketta painettuna 3 sekunnin ajan, kunnes venttiili avautuu.	Suodatinta voi puhdistaa käsin tai astianpesukoneessa. Rasvasuodattimia tulee puhdistaa säännöllisesti, likaantunut suodatin saattaa aiheuttaa palovaaran laita rasvasuodattimet ja etupaneeli takaisin paikoilleen. Varmista, että ne olisivat molemmilta sivuilta kunnolla paikoillaan eivätkä estäisi ilmaventtiilin toimintaa.
Aktiivihiihisiuodatin	Aktiivihiihisiuodatin tulee kiertoilma-käyttötilassa vaihtaa säännöllisesti. Ennen aktiivihiihisiuodattimen vaihtamista poistetaan rasvasuodatin ja sen jälkeen vedetään panelissa olevasta muovikiilasta, jotta suodatin irtoaisi. Aktiivihiihisiuodattimen takaisin paikoilleen laittamiseen toimitaan päinvastaisessa järjestyksessä. Vaihda suodatin noin kerran puolessa vuodessa.	

LAITTEEN OIMINTAHÄIRIÖT

ONGELMA	RATKAISU
Ilmanpuhdistin ei toimi.	Tarkista, onko: <ul style="list-style-type: none"> • sähkönsyöttö katkennut, • valittu oikea nopeustaso, • suojalevy kunnolla paikoillaan, • 9-napainen liitäntä yhdistetty oikein, • mahdollisesti painettu sähkökeskuksen päällä olevaa nollauspainiketta, • 9-napaisen liitännän johdot asennettu asianmukaisesti käynnistyspainikkeeseen (liitäntävaiheessa saattaa ylimääräinen paine taivuttaa liittimiä).
Ilmanpuhdistin toimii liian alhaisella teholla	Tarkista, onko: <ul style="list-style-type: none"> • moottorin valittu nopeus savun ja höyryn määrän kannalta riittävä, • keittiön tuuletus tarpeellisen ilmantulon kannalta riittävä, • aktiivihillisuodatin on täyttynyt (ilmanpuhdistin toimii suodatintilassa), • poistoilmakanava on vapaa ja täyttää alakohdassa 2 annetut vaatimukset, • poistoilmajärjestelmän takaisiniskuventtiilit pääsevät estettä pyörimään.
Ilmanpuhdistin sammuu yhtäkkiä.	Tarkista, onko: <ul style="list-style-type: none"> • sähkönsyöttö katkennut, • laite mahdollisesti jumissa:

JÄLKIPALVELU

Laitteen minkä tahansa huoltotöitä saavat suorittaa

- jälleenmyyjä;
- muu pätevä asiantuntija ja tuotemerkin valtuutettu jälleenmyyjä.



Kun otat yhteyttä asiakaspalveluun, ilmoita laitteen tiedot (malli, kuva 13a, sarjanumero, kuva 13b; valmistusaika, kuva 13c).

Nämä tiedot saa tyyppikilvestä – tekniset tiedot ja valmistusaika löytyvät ilmanpuhdistimen alareunasta.

KUVAT

