

# Käyttöohjeet

## Liesituuletin

**SM900**

**SL900**



**Lue ohjeet huolellisesti ennen laitteen käyttöönottoa. Sillä tavalla varmistat laitteen virheettöman ja tehokkaan toiminnan**

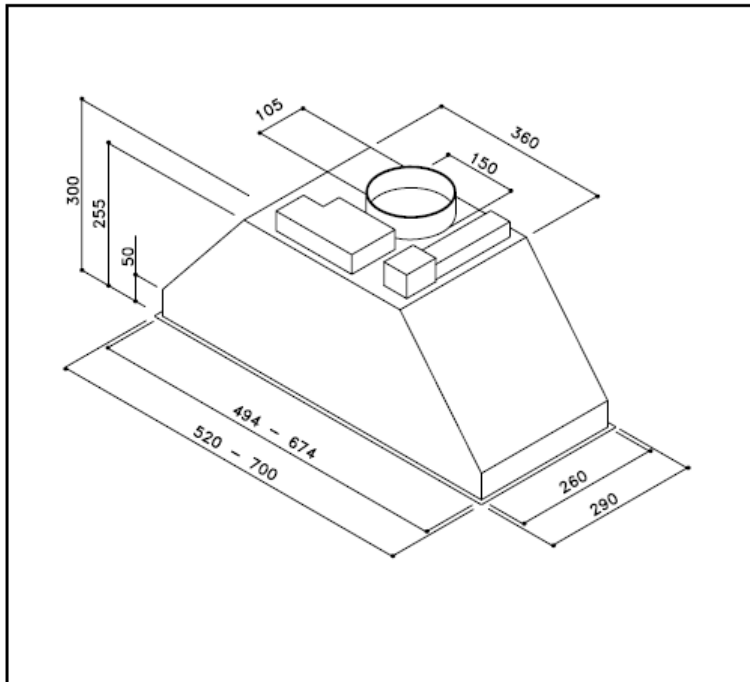
### **ASENNUS JA TURVALLISUUS**

1. Laitteen toimituksen jälkeen poista heti pakkaus ja tarkista, ettei laitteessa olisi näkyviä vaurioita. Älä asenna laitetta kalusteen ennen tarkastusta, eikä laite ole vaurioitunut kuljetuksessa.
2. Tuulettimen alle sijaitsevien keitinlevyjen tai kaasupolttimien ei saa antaa toimia turhaan (ilman astiaa).
3. Laitteen korkeus liesitason pinnasta pitää ollaa ainakin 65 cm.
4. Kytke poistoilmaputki (jos laite liitetään ilmastointiin) ainoastaan erikoisesti tarkoituksenmukaiseen ilmastointikanavaan.
5. Laitetta ei saa ruuanvalmistuksen aikana jättää päälle ilman vartiointia. Öljy tai rasva syttyvät helposti.
6. Liesituuletinta ei saa käyttää kiinteillä polttoaineilla (hiili, puuaines) toimivien liesien kohdalla.
7. Suodatusmenetelmän tapauksessa käytä laitteessa hiilisuodattimia.
8. Häiriötoiminnan tapauksessa irrota laite virtaverkosta ja soita valtuutettuun huoltoliikkeeseen. Koskaan älä yritä korjata laitetta itse.
9. Kytke laite asennuksen, huolto- tai puhdistustöiden ajaksi virtaverkosta pois.
10. Lapset eivät saa leikkiä laitteella.
11. Puhdista tuulettimen metallista rasvasuodatin säännöllisesti (kahden kuukauden välein).
12. Tuulettimen saa asentaa ainoastaan niiden käyttöohjeiden asennusoppaan mukaisesti. Suositeltavaa on, että tuulettimen asentaa koulutettu asentaja.
13. Laite on tarkoitettu vain kotikäyttöön. Laitetta ei saa käyttää muihin tarkoituksiin tai ulkopuolella kotitaloutta – muussa tapauksessa peruuntuvat takuehdot!

De Dietrich pidättää oikeuten tehdä tuotteen kehityksen aikana muutoksia laitteen teknisissä ominaisuuksissa tai toiminnoissa, ilman vastaava varoitusta.

**HUOMIO: Laite on liitettävä maadoitettuun pistosrasiaan.**

## Laitteen kuvailu



### TEKNISET TIEDOT

Jännite: 220-240 V (yksi vaihe)

Sulake: 16 A

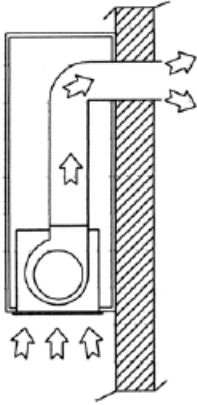
### Laitteen asennus

**Sähköliitoksen suorittaminen on annettava sähkömiehen tehtäväksi.**

Asennuksen aikana ei saa laite olla kytketty virtaverkkoon.

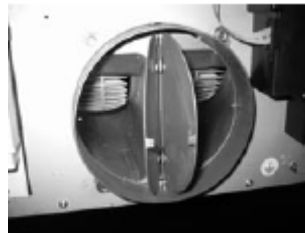
Jos laite toimii ilmanpoistolaitteena, älä laita sitä takkaan, kiinteällä polttoaineella toimivan liedon tms. kohdalle.

Jos asennat laitteen poistoilmalaitteena (kuva 2), käytä liitosputkena taipuvaa kuumuudenkestävää putkea halkaisijalla 150 mm.

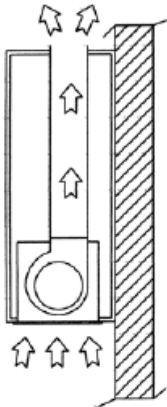


2

Ennen poistoilmaputken liittämistä on tarkistettava, että ilmanpoistoläpät liikkuisivat esteettömänä.



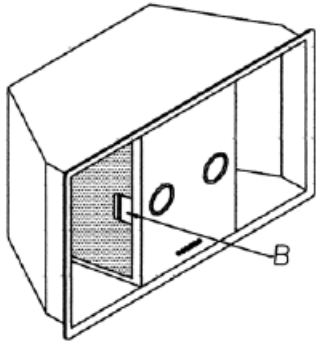
Jos kanava on pienempi kuin 150 mm, pitää käyttää liesituuletinta sisäisenä ilmasuodatuslaitteena (kuva1).



1

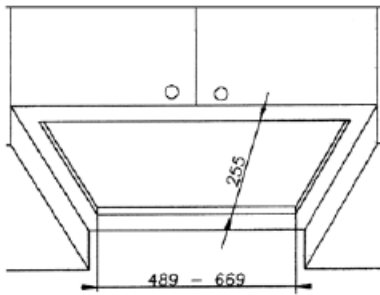
Ilmankiertolaitteena käyttäessä on laitteeseen asennettava myös hiilisuodattimet, jotka poistavat hajut ja savun sisätilan ilmasta (ilma liikkuu hiilisuodattimen kautta puhdistettuna takaisin huonetilaan).

Ennen asennusta irrota laitteesta metalliset rasvasuodattimet (kuva3).



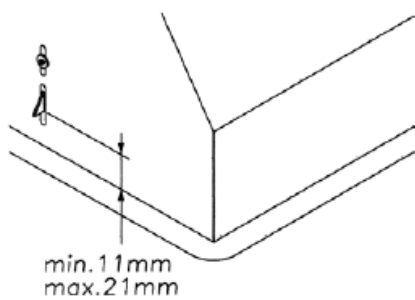
3

Valmistelevä tarvittava asennuspaikka kalustossa (kuva 4).



4

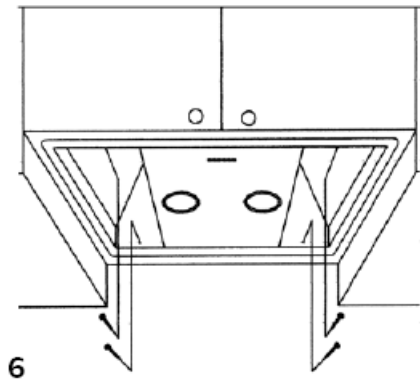
Valmistelevä tarvittavat olosuhteet sähköliitäntää sekä ilmanpuhdistustoimintaa varten. Säädä kyljissä olevat hakat ruuvien mukaisesti (kuva 5).



5

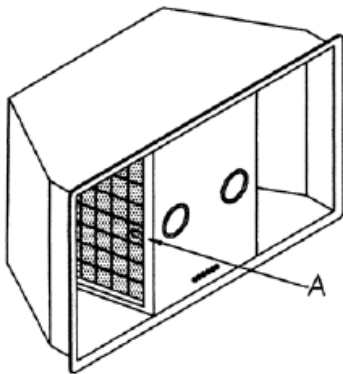
Sijoita laite kalusteeseen tavalla, että kyljissä olevat hakat olisivat kiinnitettyjä paikoilleen.

Kiinnitä laite 4 mukana olevalla ruuvilla (kuva 6)



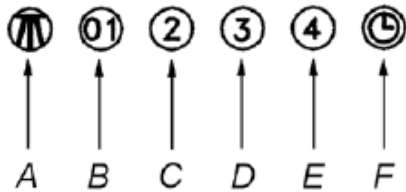
Kytke laite virtaverkkoon.

Ilmansuodatustoiminnassa on laitteeseen asennettava hiilisuodattimet. Irrota metallista rasvasuodatin, laita hiilisuodatin paikalle (kuva 7). Hiilisuodattimen asennuksen jälkeen laita metallisuodatin takaisin.



## Laitteen käyttö

SL900



A – valaisimen kytkin

B – mootorin kytkin, 1.nopeus

C – 2. nopeus

D – 3. nopeus

E – 4.nopeus

F – ajastin (10 min)

Ajastimen ollessa aktivoituna (F) toimii laite 10 minuuttia, sen jälkeen kytkeytyy automaattisesti pois.

## Laitteen puhdistus

Laitteen puhdistukseen ei saa käyttää hankaavia pesuaineita, metallisia pesusienia eikä muita teräviä esineitä.

Sopivat laimeat puhdistusaineet. Huuhdeltava puhtaalla vedellä. Kuivaa laite puhdistuksen jälkeen pehmeällä kankaalla.

Rasvasuodattimia voit pestää käsin tai astianpesukoneessa.

Suosittelavaa on puhdistaa laitetta 1 kuukauden välein.

Metallisuodattimen irrottamiseksi vedä sen pidikettä hieman ylöspäin.

30 työtunnin jälkeen ilmaisee tuuletin merkkivalolla, että suodatin tarvitsee puhdistamista.

Paneelissa syttyvät merkkivaloina kaikkien painikkeiden valot, sen voit kytkeä pois ajastimen painikkeen painalluksella.

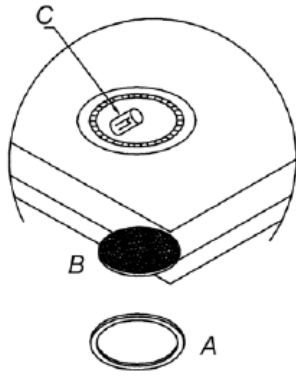
Myös hiilisuodattimet ovat vaihdettavia säännöllisesti, suositeltavasti 6 kuukauden välein.

Hiilisuodattimen vaihtamiseksi irrota rasvasuodatin ensin, asenna uusi hiilisuodatin ja laita takaisin metallisuodatin.

**S900** malliin soveltuu hiilisuodatin **KF4**.

## Valaistus

Lampun vaihtamiseksi irrota paneeli ensin (kuva 8)



8

Laita vanhan lampun sijalle uusi samanlainen (G4-20W-12V) halogeenilamppu.  
Asenna paneeli takaisin paikalleen.

**Ennen huoltoa tai puhdistusta on aina katkaistava laitteesta virta.**

**Laitteen ei-tarkoituksenmukaisesta käytöstä sekä huolto-ohjeiden laiminlyönnistä johtuvista vahingoista ei ole vastuullinen tuottaja eikä myyjä.**