

# Asennusohje

## Kanavamuovikatto

### Ennen kuin aloitat:

- Lue tarkoin läpi koko asennusohje
- Tarkista, että toimitus on täydellinen ja vahingoittumaton
- Tukipuiden, joiden päällä muovi lepää, tulee olla valkoiseksi maalattuja
- Älä varastoi niputettuja levyjä auringonvaloon
- Irrota suojakelmu levyjen molemmilta puolilta vasta juuri ennen asennusta
- On tärkeää, että UV-suojattu kerros tulee ylöspäin (Tekstipuoli ylös)
- Levyjä voidaan sahata hienolla hammastuksella varustetulla sahalla (Ei moottorisahalla)
- Jos levyjä lyhennetään, tulee kanavat imuroida puhtaaksi
- Käytä kuormaa jakavaa levyä, kun kävelet katolla
- Veden valumista varten katon kaltevuuden tulee olla vähintään 1:10, 10 cm metriä kohden
- Annamme 10 vuoden takuun UV-kestävyydelle

### Hoito:

- Pese tarvittaessa katto ja profiilit vedellä ja saippualla. Käytä pehmeää riepua tai harjaa.
- Huuhtelee puhtaalla vedellä.
- Tarvittaessa jälkikiristä kateprofiilien ruuvit.

### Asennusta varten tarvitaan:

Ruuvikiristin/Porakone	5 mm pora
Torx T25-ruuvi	Mittanauha
Silikonipuristin	Rautasaha
Hienohampainen käsisaha	Puukko

# 1. Valmistelut ennen asennusta

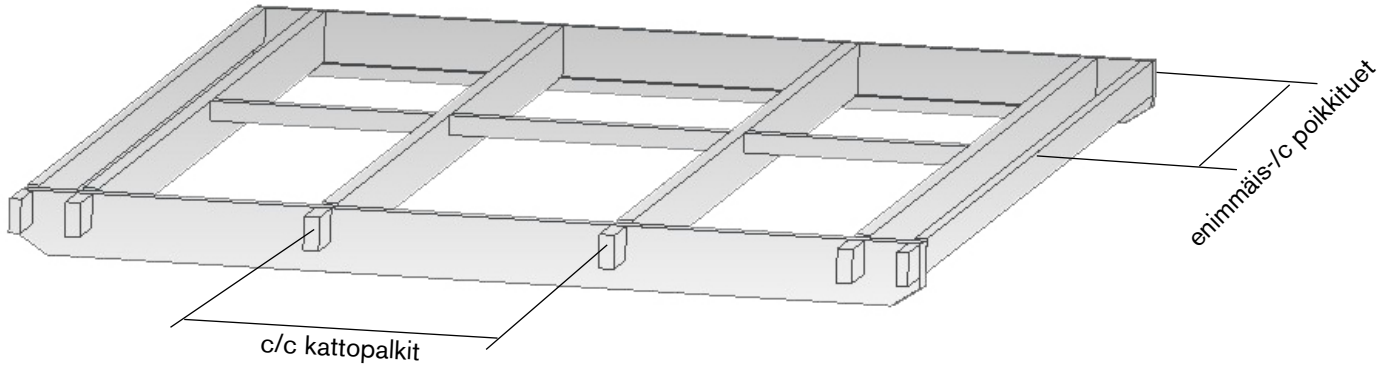
Tee kattopalkkien tarkistusmittaus (c/c-mittaus = keskeltä keskelle-mittaus)

Tulee olla: 1070 mm 16mm:n katolle

Katon kaltevuuden tulee olla vähintään 10 cm/m

Poikkitukia tulee olla seuraavilla enimmäis-/c-mitoilla:

16 mm katto 1,5 metriä



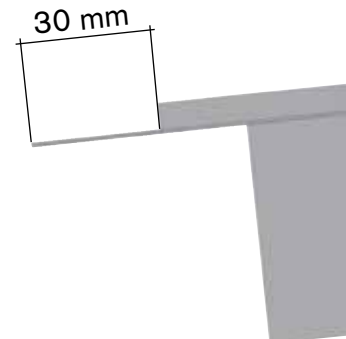
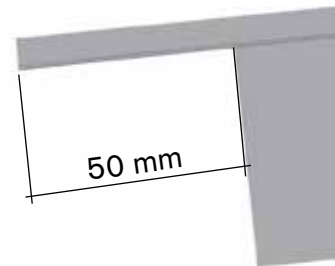
Leikkaa (tarvittaessa) levyt ja profiilit oikeisiin mittoihin hienolla hammastuksella varustetulla käsisahalla ja rautasahalla.

Jos levyjä leikataan, puhdista kanavat purusta pölynimurilla tai paineilmalla.

Kattolevyjen ja profiilien tulee työntyä n 50 mm kattopalkin ulkopuolelle.

Tarkista, että pystyput, joita vasten muovi lepää, ovat yläpuolelta valkoiseksi maalattuja. Tämä estää epätasaisen lämmön jakautumisen muovilevyssä ja samalla syntyy tumma ruudukko muovin alapuolelle.

Leikkaa pois n 30 mm tukiprofiilien väliseinistä sekä ylhäältä että alhaalta.



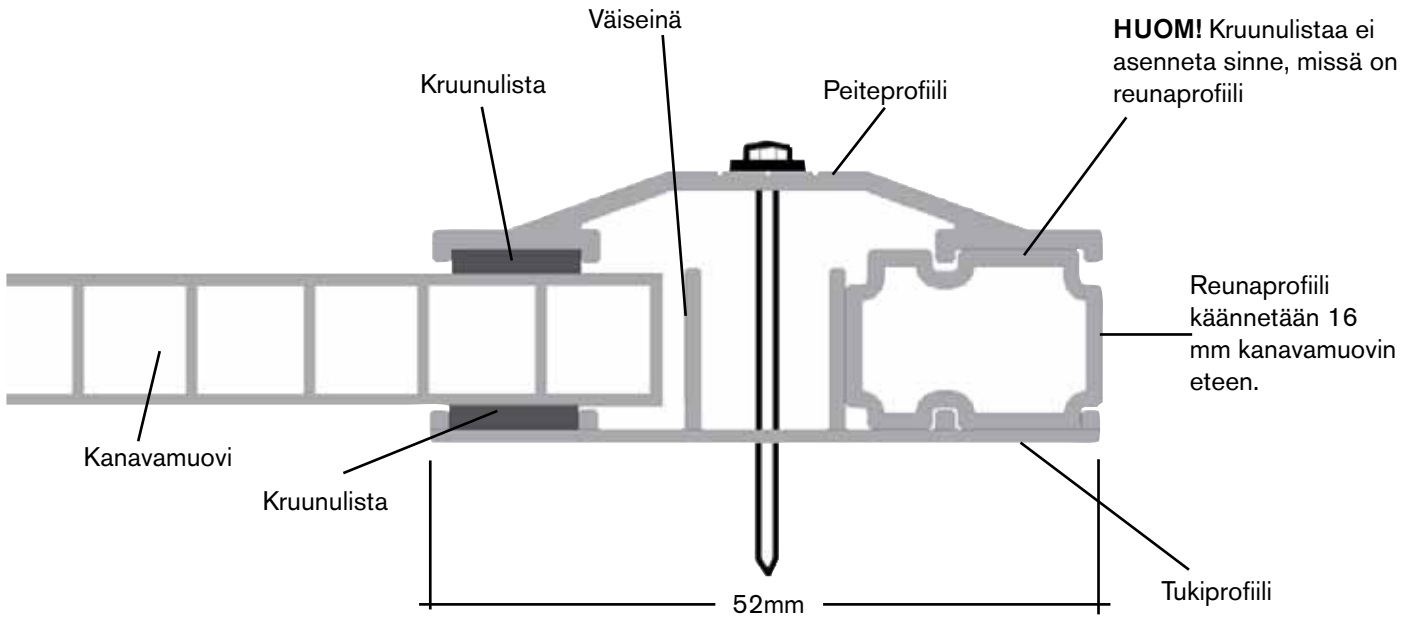
Leikkaa pois 30 mm väliseinistä ja tukiprofiilista.

Esiporaa kannatin- ja peiteprofiilit 5 mm:n poralla c/c 300 mm. Vihje! Kiinnitä teipillä tuki- ja peiteprofiili ja poraa ne pareittain. (Muista, mitkä poratut parit kuuluvat yhteen.)

Asenna itseliimautuva kruunulista tukien ja peiteprofiilien päälle. HUOM! Älä laita siihen, minne reuna-  
profiili tulee.

Kruunulistaa toimitetaan 5 metrin rullina. Asenna ensimmäinen pituus. Käytä sitten yli jäänyt pätkä seuraavan pituuden alkuun. Tällä tavoin tulee korkeintaan 1 liitoskohta/pituus.

(Tämä liitoskohta puristetaan tiiviiksi asennuksen yhteydessä eikä se vaikuta katon tiivyyteen.)

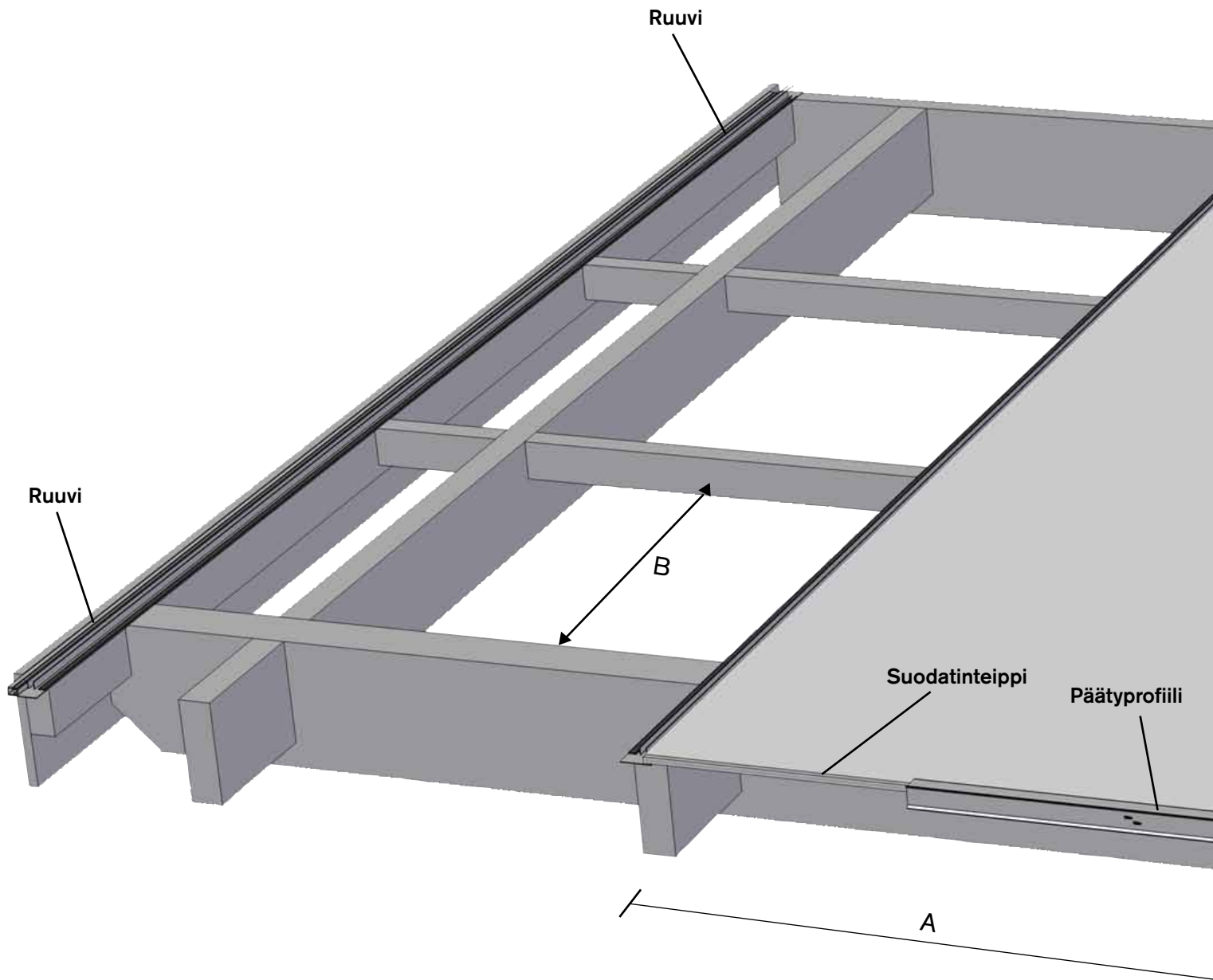


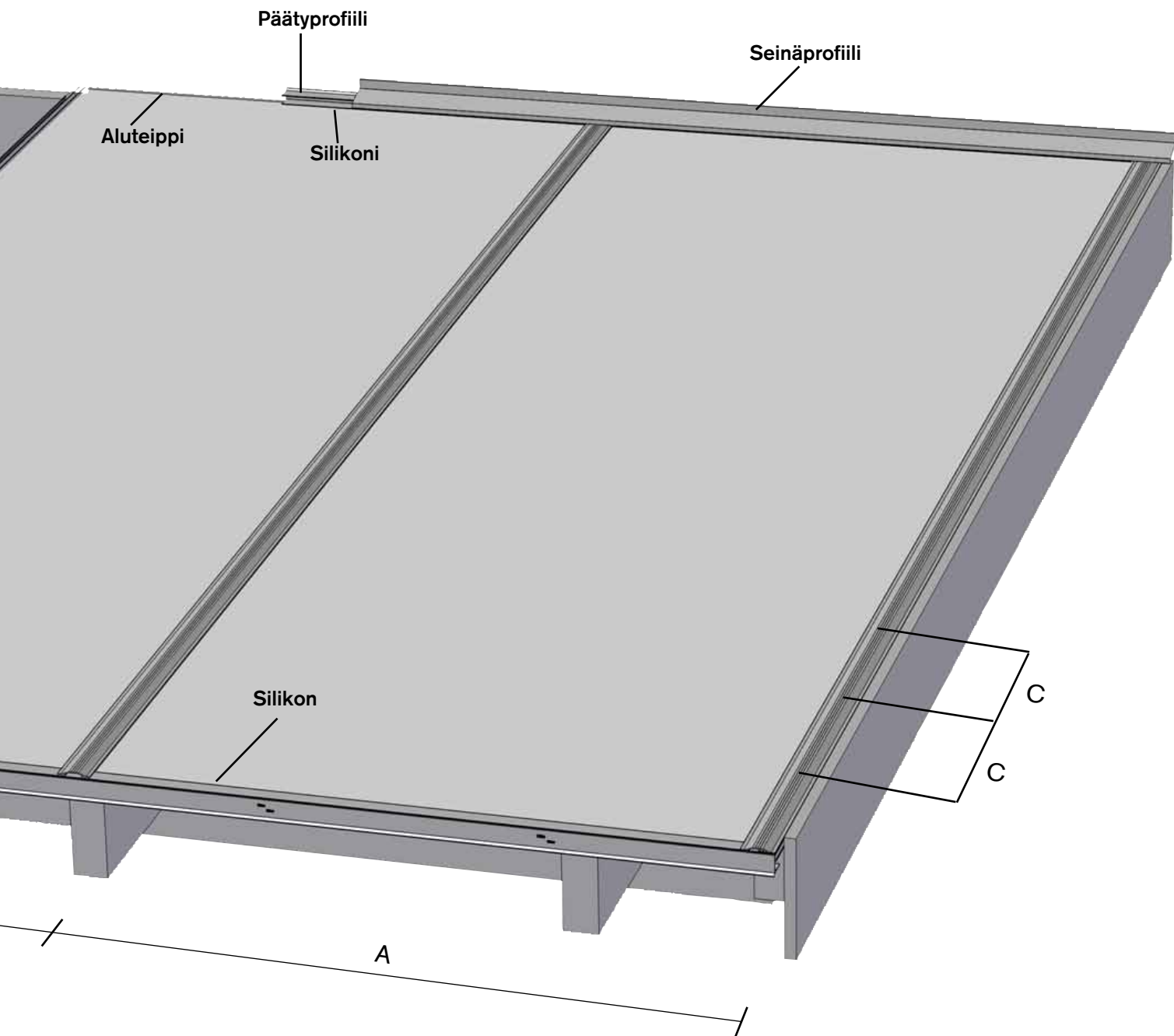
### Sulje kattolevyt Alu- ja suodatinteipillä:

Sulje kanavat levyn lyhyistä päistä alumiiniteipillä takareunasta ja suodatinteipillä etureunasta. (räystäskourua vasten)

Jos levy on leikattu, tulee leikkuupinnan olla takareunassa ja alumiiniteipillä suljettuna.

## 2. Yleissilmäys





- A: c/c kattotuolit, 1070 mm
- B: c/c poikkivet, 1,5 m
- C: c/c ruuvi kiinnitys peiteprofiili

### 3. Asennus:

#### Kiinnitä tukiprofiili kattopalkkiin:

Aseta kohdalleen ja kiinnitä tukiprofiili pienellä ruuvilla ylhäältä ja alhaalta (ei sisälly toimitukseen). Tällä tavoin tukiprofiili pysyy paikoillaan kun levyä laitetaan paikalleen.

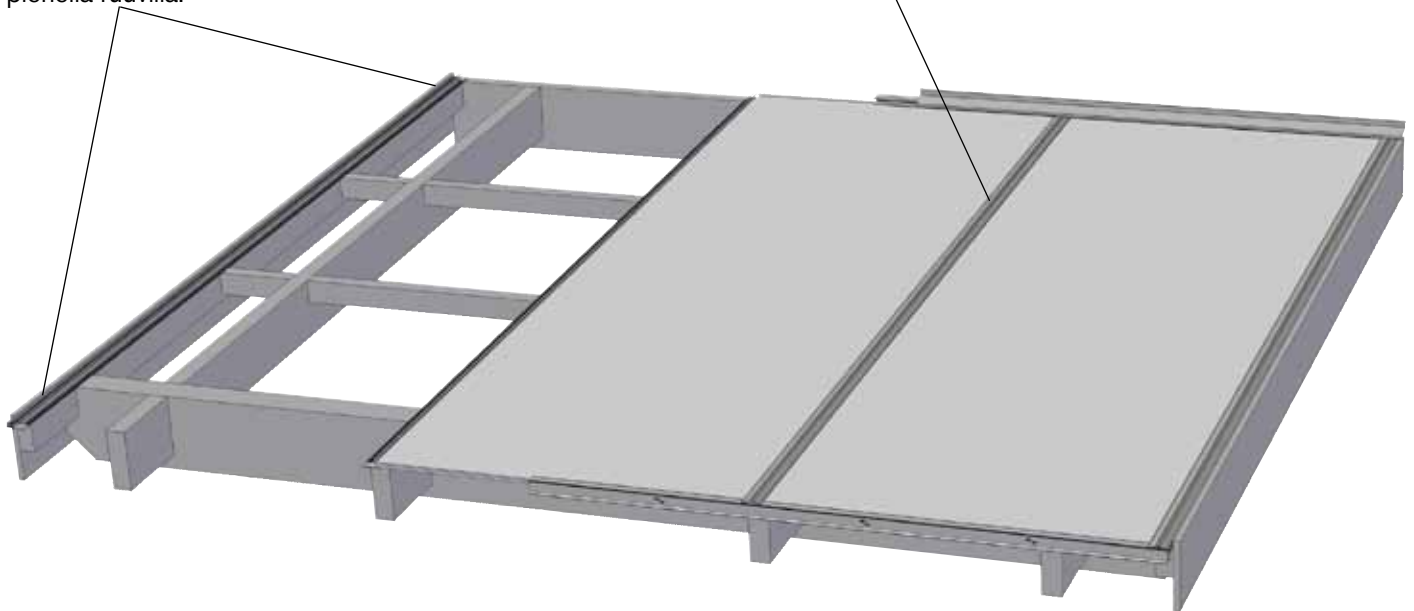
#### Asettele levyt ja kiinnitä peiteprofiili:

Irrota kanavamuovilevyn suojamuovi ja laita levy paikoilleen. Levy tulee asettaa niin, että suojamuovissa oleva teksti tulee ylöspäin. Tämä on tärkeää, jotta UV-suojaus toimii eikä levy kellastu.

Asettele paikoilleen yksi levy kerrallaan ja ruuvaa kiinni peiteprofiili ruuvilla ja tiivisteellä ennen kuin seuraava levy laitetaan paikoilleen.

Kiinnitä tukiprofiili ylhäältä ja alhaalta pienellä ruuvilla.

Kiinnitä peiteprofiilit esiporattuihin reikiin ruuvilla ja tiivisteellä.



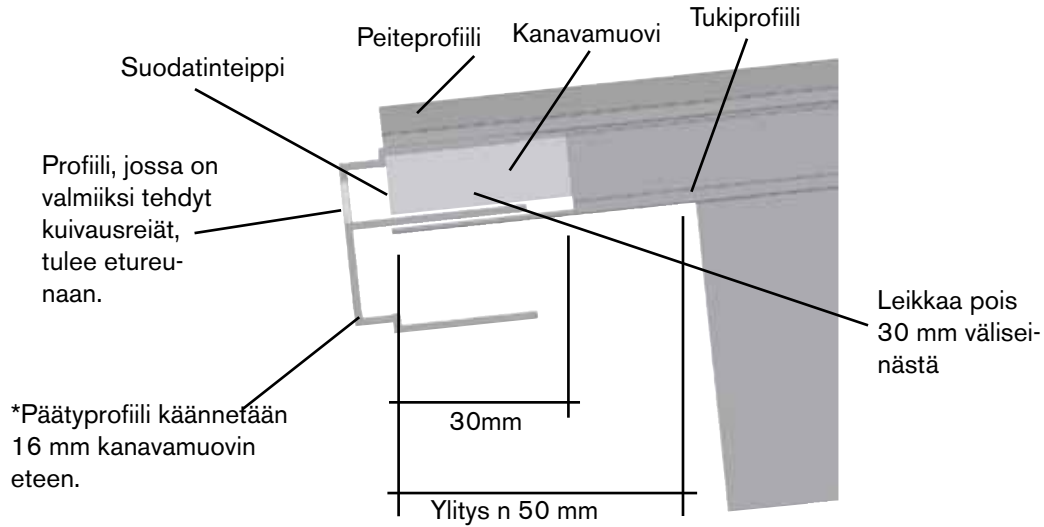
### Asenna päätyprofiilit:

Asenna päätyprofiilit ylös ja las. Päätyprofiili, jossa on valmiiksi tehdyt kuivausreiät, laitetaan alas vesikourua vasten.

Tiivistä levyn ja alumiiniprofiilin välinen liitos ohuella silikonijuovalla.

HUOM! Päätyprofiilin tulee olla tiukasti paikoillaan, mutta sitä ei ruuvata kiinni kattomuovilevyihin.

### Päätyprofiili vesikourua vasten:

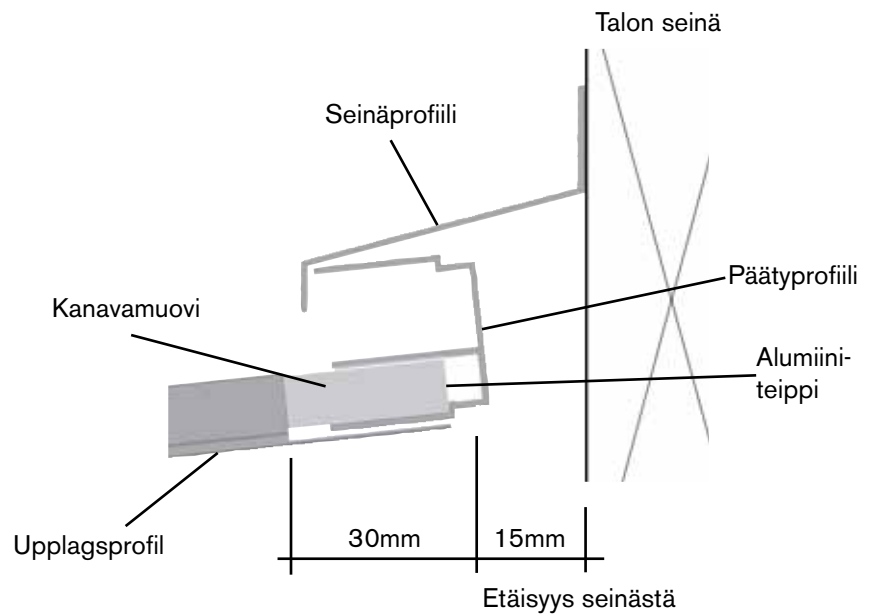


### Päätyprofiili seinää vasten:

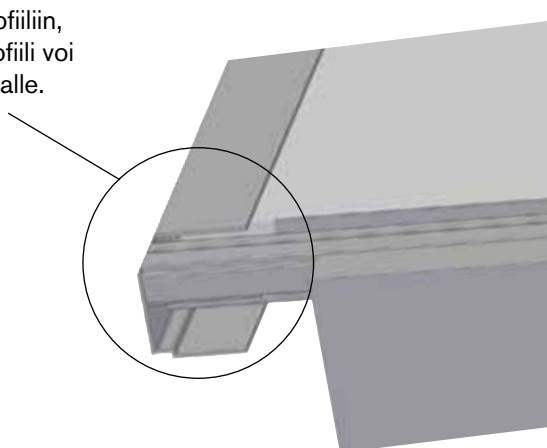
#### Asenna seinäprofiili:

Asenna seinäprofiili, tiivistä saumaussmassalla talon seinää vasten. (Ruuvi ja saumaussmassa eivät kuulu toimitussisältöön.)

Jätä n 15 mm tilaa talon seinää vasten levyn lämpölaajenemista varten.

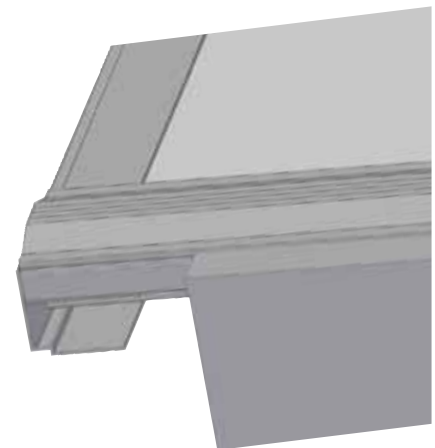


Tee kolo päätyprofiiliin, niin että reunaprofiili voi ylettyä koko matkalle.



#### Kulmalopetus:

Päätyprofiili reunaprofiilia vasten



Peiteprofiililla

Paksuus (mm)	16	16	16	16	16	16	16	16
Kokonaisleveys (mm)	2190	3260	4330	5400	6470	7540	8610	
Levyjen lukumäärä	2	3	4	5	6	7	8	
Tukiprofiili 3.5, 4 tai 5m	3	4	5	6	7	8	9	
Peiteprofiili 3.5, 4 tai 5m	3	4	5	6	7	8	9	
Reunaprofiili 16mm 3.5, 4 tai 5m	2	2	2	2	2	2	2	
Päätyprofiilil 16mm 2.2m rei'itetty	1		2	1		2	4	
Päätyprofiilil 16mm 3.3m rei'itetty		1		1	2	1		
Päätyprofiilil 16mm 2.2m rei'ittämätön	1		2	1		2	4	
Päätyprofiilil 16mm 3.3m rei'ittämätön		1		1	2	1		
Seinäprofiili 2.2m	1		2	1		2	4	
Seinäprofiili 3.3m		1		1	2	1		
Osien kokonaismäärä	11	13	18	20	22	27	32	
<b>Tarvikkeet 3.5m</b>								
Silikoni	1	1	1	1	1	1	2	
Suodatinteippi 10m	1	1	1	1	1	1	2	
Alumiiniteippi 10m	1	1	1	1	1	1	2	
Klp ruuvi 20kpl/pkt	1	2	2	1	1	2	3	
Klp ruuvi 40kpl/pkt	1	1	1	2	2	2	2	
Kruunulista 20m	2	3	3	4	4	5	6	
Osien kokonaismäärä	7	9	9	10	10	12	17	
<b>Tarvikkeet 4.0m</b>								
Silikoni	1	1	1	1	1	1	2	
Suodatinteippi 10m	1	1	1	1	1	1	2	
Alumiiniteippi 10m	1	1	1	1	1	1	2	
Klp ruuvi 20kpl/pkt	1	2	1	1	2	3	2	
Klp ruuvi 40kpl/pkt	1	1	2	2	2	2	3	
Kruunulista 20m	2	3	4	4	5	6	7	
Osien kokonaismäärä	7	9	10	10	12	14	18	
<b>Tarvikkeet 5.0m</b>								
Silikoni	1	1	1	1	1	1	2	
Suodatinteippi 10m	1	1	1	1	1	1	2	
Alumiiniteippi 10m	1	1	1	1	1	1	2	
Klp ruuvi 20kpl/pkt	1	2	1	2	3	2	1	
Klp ruuvi 40kpl/pkt	1	1	2	2	2	3	4	
Kruunulista 20m	2	3	4	5	6	7	8	
Osien kokonaismäärä	7	9	10	12	14	15	19	

### Takuut:

2 vuoden tuotetakuu ostopäivästä.

10 vuoden UV-suojatakuu ostopäivästä.

Takuiden voimassaolon edellytyksenä on, että tuote on asennettu ja sitä on ylläpidetty ohjeiden mukaan. Takuu koskee virheellisen tuotteen korjausta tai korvausta materiaali- tai valmistusvirheestä johtuen.

Box 22238, 250 24 Helsingborg  
Tel. 042-25 30 00, Fax 042-25 30 40  
www.skanskabyggor.se

