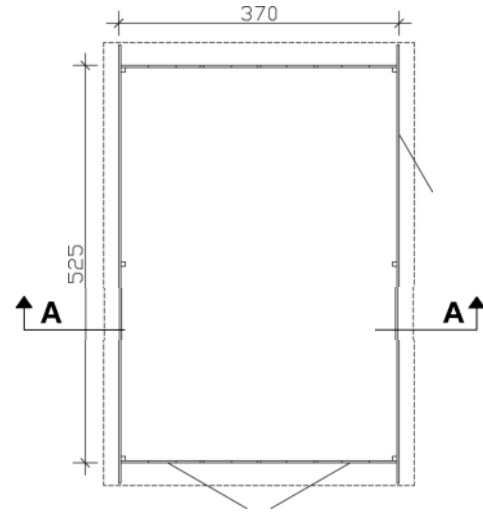


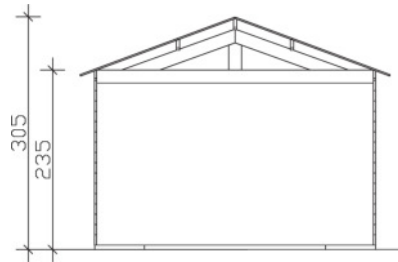
KERROSALA  
TILAVUUS

19,43m<sup>2</sup>  
52,45m<sup>3</sup>

POHJAPIIRUSTUS



LEIKKAUS



Perustukset erillisen suunnitelman mukaisesti

RAKENTEET

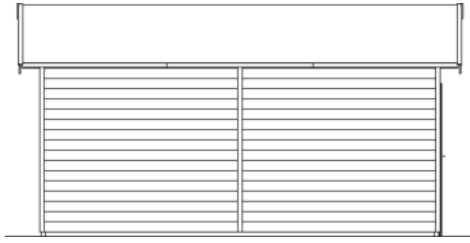
YP.  
VESIKATE  
RAAKAPONTTILAUTA 19mm  
KATTOPALKKI

US.  
KEVYTHIRSI 28mm

AP.  
LAUDOITUS mm  
LATTIAPALKIT  
TUULETTUVA VÄLITILA  
SEPELI  
(ROUTAERISTE)  
(TÄYTTÖ)  
(SUODATINKANGAS)  
PERUSMAA

K.osa/Kyla	Kortteli/Tila	Tontti/Rn:o	Viranomaisten merkintöjä varten	
Rakennustoimenpide <b>UUDISRAKENNUS</b>			Piirustuslaji <b>PÄÄPIIRUSTUS</b>	
Rakennuskohteen nimi ja osoite			Piirustuksen sisältö <b>POHJAPIIRUSTUS</b> <b>LEIKKAUS</b>	Mittakaava <b>1:100</b> <b>1:100</b>
			<b>VISBY 1</b>	
Suunnittelija <b>SKAN HOLZ HELME AS</b>			<b>ARK</b>	
Allekirjoitus				
			Pvm.	

### JULKISIVU 1



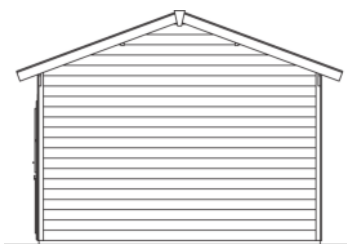
### JULKISIVU 2



### JULKISIVU 3



### JULKISIVU 4



K.osa/Kyla	Kortteli/Tila	Tontti/Rn:o	Viranomaisten merkintöjä varten
Rakennustoimenpide <b>UUDISRAKENNUS</b>			Piirustuslaji <b>PÄÄPIIRUSTUS</b>
Rakennuskohteen nimi ja osoite			Piirustuksen sisältö <b>JULKISIVUT</b>  <b>VISBY 1</b>
			Mittakaava <b>1:100</b>
Suunnittelija <b>SKAN HOLZ HELME AS</b>			<b>ARK</b>
Allekirjoitus	Pvm.		