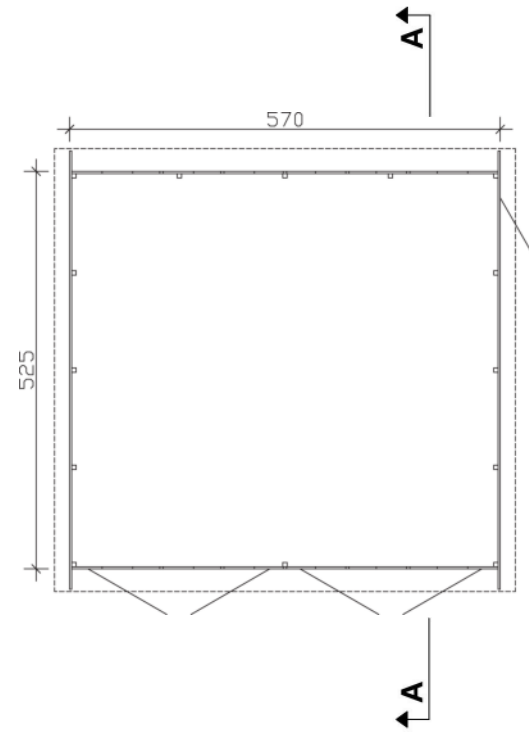
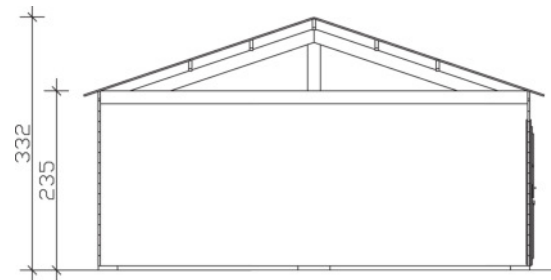


KERROSALA 29,93m<sup>2</sup>  
TILAVUUS 84,84m<sup>3</sup>

### POHJAPIIRUSTUS



### LEIKKAUS



### Perustukset erillisen suunnitelman mukaisesti

RAKENTEET

YP.  
VESIKATE  
RAAKAPONTTILAUTA 19mm  
KATTOPALKKI

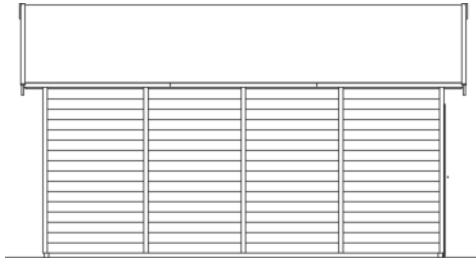
US.  
KEVYTHIRSI 28mm

AP.  
LAUDOITUS mm  
LATTIAPALKIT  
TUULETTUVA VÄLITILA  
SEPELI  
(ROUTAERISTE)  
(TÄYTTÖ)  
(SUODATINKANGAS)  
PERUSMAA

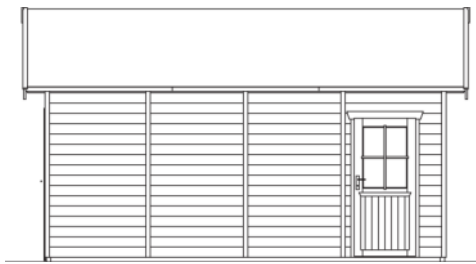
K.osa/Kyla	Kortteli/Tila	Tontti/Rn:o	Viranomaisten merkintöjä varten	
Rakennustoimenpide <b>UUDISRAKENNUS</b>			Piirustuslaji <b>PÄÄPIIRUSTUS</b>	
Rakennuskohteen nimi ja osoite			Piirustuksen sisältö <b>POHJAPIIRUSTUS LEIKKAUS</b>	Mittakaava <b>1:100 1:100</b>
			<b>VISBY 3</b>	
Suunnittelija <b>SKAN HOLZ HELME AS</b>			<b>ARK</b>	
Allekirjoitus				
			Pvm.	



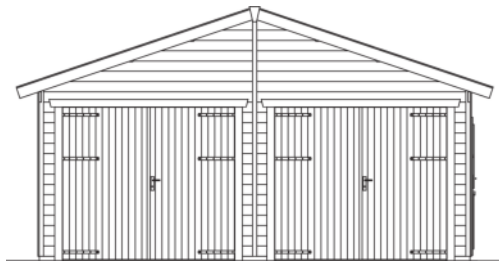
JULKISIVU 1



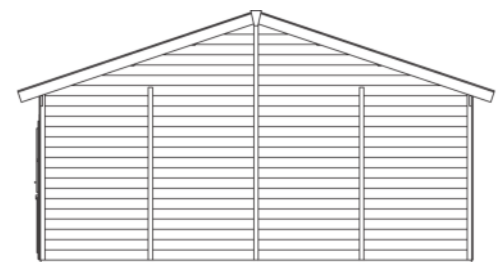
JULKISIVU 2



JULKISIVU 3



JULKISIVU 4



K.osa/Kyla	Kortteli/Tila	Tontti/Rn:o	Viranomaisten merkintöjä varten
Rakennustoimenpide <b>UUDISRAKENNUS</b>	Piiustuslaji <b>PÄÄPIIRUSTUS</b>		
Rakennuskohteen nimi ja osoite	Piiustuksen sisältö <b>JULKISIVUT</b>	Mittakaava <b>1:100</b>	
	<b>VISBY 3</b>		
Suunnittelija <b>SKAN HOLZ HELME AS</b>		<b>ARK</b>	
Allekirjoitus	Pvm.		