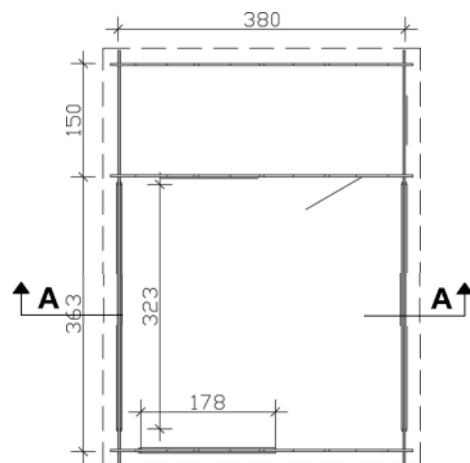


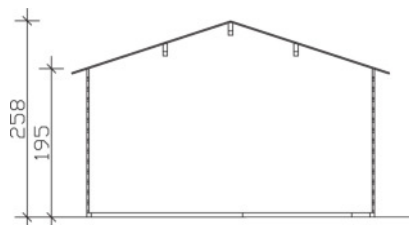
KERROSALA
TILAVUUS

19,5m²
44,15m³

POHJAPIIRUSTUS



LEIKKAUS



Perustukset erillisen suunnitelman mukaisesti

RAKENTEET

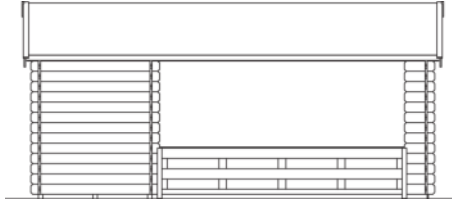
YP.
VESIKATE
RAAKAPONTTILAUTA 19mm
KATTOPALKKI

US.
KEVYTHIRSI 28mm

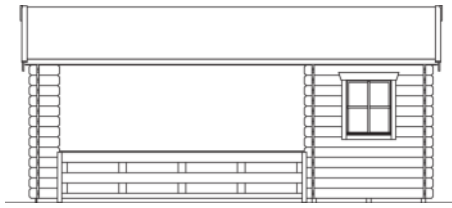
AP.
LAUDOITUS 19mm
LATTIAPALKIT
TUULETTUVA VÄLITILA
SEPELI
(ROUTAERISTE)
(TÄYTTÖ)
(SUODATINKANGAS)
PERUSMAA

K.osa/Kyla	Kortteli/Tila	Tontti/Rn:o	Viranomaisten merkintöjä varten	
Rakennustoimenpide UUDISRAKENNUS			Piiirustuslaji PÄÄPIIRUSTUS	
Rakennuskohteen nimi ja osoite			Piiirustuksen sisältö POHJAPIIRUSTUS LEIKKAUS	Mittakaava 1:100 1:100
			ALICANTE 1	
Suunnittelija SKAN HOLZ HELME AS			ARK	
Allekirjoitus				
			Pvm.	

JULKISIVU 1



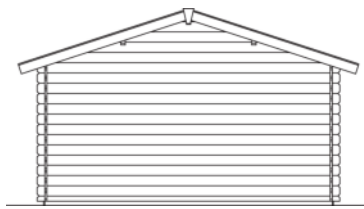
JULKISIVU 2




JULKISIVU 3



JULKISIVU 4



K.osa/Kyla	Kortteli/Tila	Tontti/Rn:o	Viranomaisten merkintöjä varten
Rakennustoimenpide UUDISRAKENNUS			Piirustuslaji PÄÄPIIRUSTUS
Rakennuskohteen nimi ja osoite			Piirustuksen sisältö JULKISIVUT ALICANTE 1
			Mittakaava 1:100
Suunnittelija SKAN HOLZ HELME AS			ARK
Allekirjoitus	Pvm.		