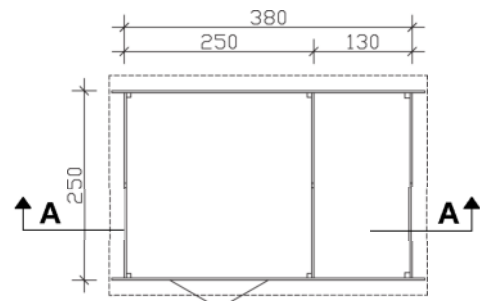


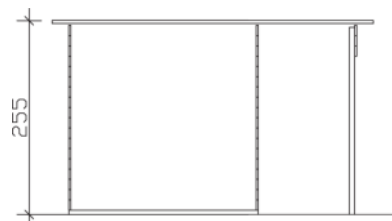
KERROSALA
TILAVUUS

9,5m²
24,23m³

POHJAPIIRUSTUS



LEIKKAUS



Perustukset erillisen suunnitelman mukaisesti

RAKENTEET

YP.
VESIKATE
RAAKAPONTTILAUTA 19mm
KATTOPALKKI

US.
KEVYTHIRSI 28mm

AP.
LAUDOITUS 19mm
LATTIAPALKIT
TUULETTUVA VÄLITILA
SEPELI
(ROUTAERISTE)
(TÄYTTÖ)
(SUODATINKANGAS)
PERUSMAA

K.osa/Kyla	Kortteli/Tila	Tontti/Rn:o	Viranomaisten merkintöjä varten	
Rakennustoimenpide UUDISRAKENNUS			Piiustuslaji PÄÄPIIRUSTUS	
Rakennuskohteen nimi ja osoite			Piiustuksen sisältö POHJAPIIRUSTUS LEIKKAUS	Mittakaava 1:100 1:100
			VENLO 2	
Suunnittelija SKAN HOLZ HELME AS			ARK	
Allekirjoitus				
			Pvm.	



JULKISIVU 1



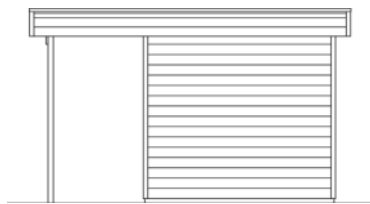
JULKISIVU 2




JULKISIVU 3



JULKISIVU 4



K.osa/Kyla	Kortteli/Tila	Tontti/Rn:o	Viranomaisten merkintöjä varten
Rakennustoimenpide UUDISRAKENNUS	Piiustuslaji PÄÄPIIRUSTUS		
Rakennuskohteen nimi ja osoite	Piiustuksen sisältö JULKISIVUT	Mittakaava 1:100	
	VENLO 2		
Suunnittelija SKAN HOLZ HELME AS		ARK	
Allekirjoitus	Pvm.		