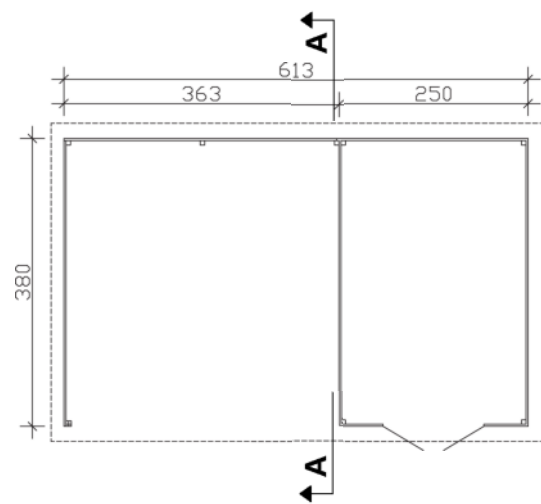
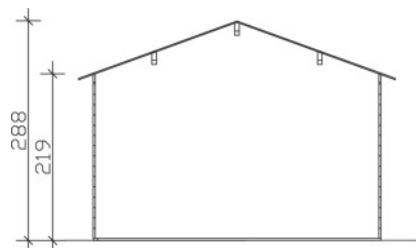


KERROSALA 23,29m²
TILAVUUS 59,04m³

POHJAPIIRUSTUS



LEIKKAUS

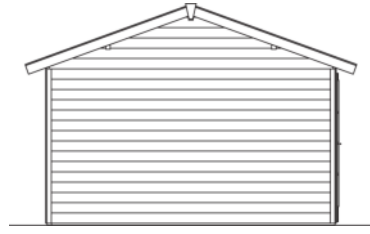


Perustukset erillisen suunnitelman mukaisesti

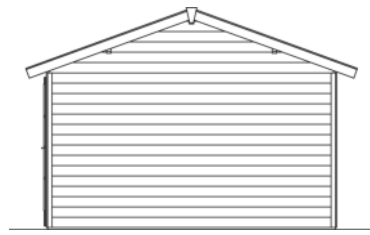
RAKENTEET	AP.
YP.	LAUDOITUS 19mm
VESIKATE	LATTIAPALKIT
RAAKAPONTTILAUTA 19mm	TUULETTUVA VÄLITILA
KATTOPALKKI	SEPELI
	(ROUTAERISTE)
	(TÄYTTÖ)
US.	(SUODATINKANGAS)
KEVYTHIRSI 28mm	PERUSMAA

K.osa/Kyla	Kortteli/Tila	Tontti/Rn:o	Viranomaisten merkintöjä varten	
Rakennustoimenpide UUDISRAKENNUS			Piirustuslaji PÄÄPIIRUSTUS	
Rakennuskohteen nimi ja osoite			Piirustuksen sisältö POHJAPIIRUSTUS LEIKKAUS	Mittakaava 1:100 1:100
			TILBURG	
Suunnittelija SKAN HOLZ HELME AS			ARK	
Allekirjoitus				
			Pvm.	

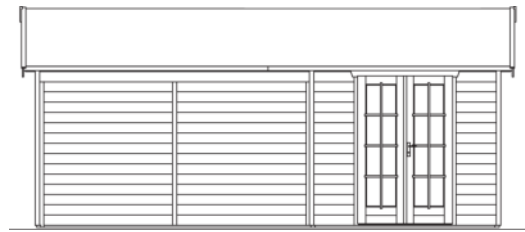
JULKISIVU 1



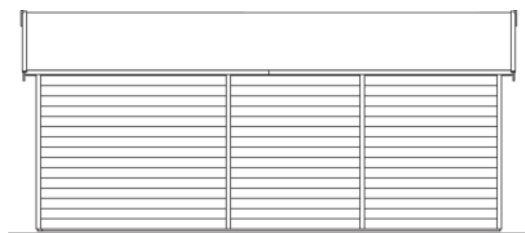
JULKISIVU 2



JULKISIVU 3



JULKISIVU 4



K.osa/Kyla	Kortteli/Tila	Tontti/Rn:o	Viranomaisten merkintöjä varten
Rakennustoimenpide UUDISRAKENNUS	Piiirustuslaji PÄÄPIIRUSTUS		
Rakennuskohteen nimi ja osoite	Piiirustuksen sisältö JULKISIVUT	Mittakaava 1:100	
	TILBURG		
Suunnittelija SKAN HOLZ HELME AS			ARK
Allekirjoitus	Pvm.		