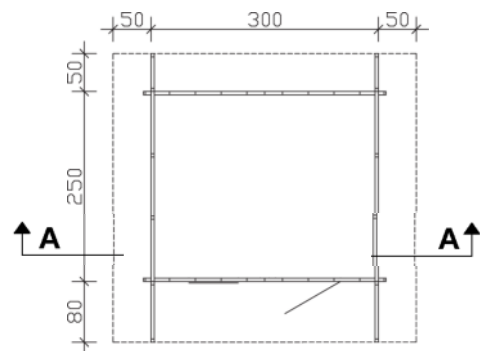


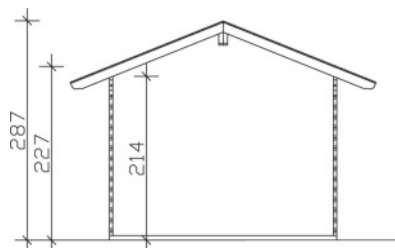
KERROSALA
TILAVUUS

7,5m²
19,28m³

POHJAPIIRUSTUS



LEIKKAUS



Perustukset erillisen suunnitelman mukaisesti

RAKENTEET

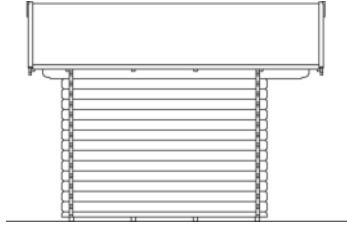
YP.
VESIKATE
RAAKAPONTTILAUTA 19mm
KATTOPALKKI

US.
KEVYTHIRSI 45mm

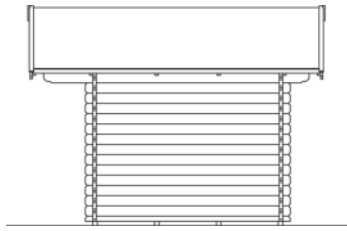
AP.
LAUDOITUS 19mm
LATTIAPALKIT
TUULETTUVA VÄLITILA
SEPELI
(ROUTAERISTE)
(TÄYTTÖ)
(SUODATINKANGAS)
PERUSMAA

K.osa/Kyla	Kortteli/Tila	Tontti/Rn:o	Viranomaisten merkintöjä varten	
Rakennustoimenpide UUDISRAKENNUS			Piiirustuslaji PÄÄPIIRUSTUS	
Rakennuskohteen nimi ja osoite			Piiirustuksen sisältö POHJAPIIRUSTUS LEIKKAUS	Mittakaava 1:100 1:100
			AROSA 1	
Suunnittelija SKAN HOLZ HELME AS			ARK	
Allekirjoitus				
			Pvm.	

JULKISIVU 1



JULKISIVU 2



JULKISIVU 3



JULKISIVU 4



K.osa/Kyla	Kortteli/Tila	Tontti/Rn:o	Viranomaisten merkintöjä varten
Rakennustoimenpide UUDISRAKENNUS		Piiirustuslaji PÄÄPIIRUSTUS	
Rakennuskohteen nimi ja osoite		Piiirustuksen sisältö JULKISIVUT	Mittakaava 1:100
		AROSA 1	
Suunnittelija SKAN HOLZ HELME AS		 ARK	
Allekirjoitus			