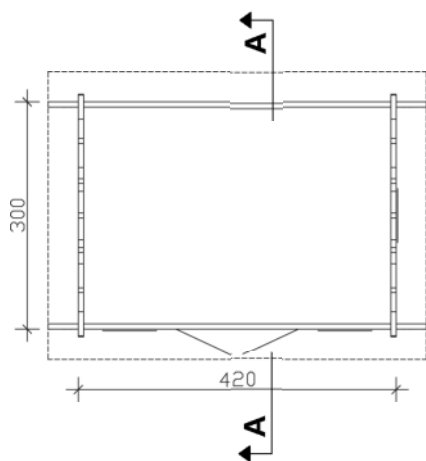


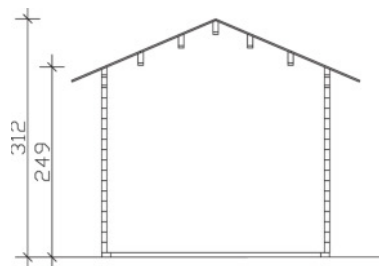
KERROSALA
TILAVUUS

12,6m²
35,34m³

POHJAPIIRUSTUS



LEIKKAUS




Perustukset erillisen suunnitelman mukaisesti

RAKENTEET

YP.
VESIKATE
RAAKAPONTTILAUTA 28mm
KATTOPALKKI

US.
KEVYTHIRSI 70mm

AP.
LAUDOITUS 28mm
LATTIAPALKIT
TUULETTUVA VÄLITILA
SEPELI
(ROUTAERISTE)
(TÄYTTÖ)
(SUODATINKANGAS)
PERUSMAA

K.osa/Kyla	Kortteli/Tila	Tontti/Rn:o	Viranomaisten merkintöjä varten	
Rakennustoimenpide UUDISRAKENNUS			Piiustuslaji PÄÄPIIRUSTUS	
Rakennuskohteen nimi ja osoite			Piiustuksen sisältö POHJAPIIRUSTUS LEIKKAUS	Mittakaava 1:100 1:100
			MONTREAL 1	
Suunnittelija SKAN HOLZ HELME AS			 ARK	
Allekirjoitus				
			Pvm.	

JULKISIVU 1



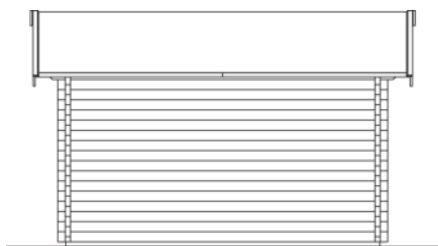
JULKISIVU 2




JULKISIVU 3



JULKISIVU 4



K.osa/Kyla	Kortteli/Tila	Tontti/Rn:o	Viranomaisten merkintöjä varten
Rakennustoimenpide UUDISRAKENNUS			Piirustuslaji PÄÄPIIRUSTUS
Rakennuskohteen nimi ja osoite			Piirustuksen sisältö JULKISIVUT MONTREAL 1
			Mittakaava 1:100
Suunnittelija SKAN HOLZ HELME AS			ARK
Allekirjoitus	Pvm.		