

## Importanti informazioni sulla vostra casetta a listoni ad incastro

1

Complimenti per aver scelto un prodotto SKAN HOLZ.

**Prima dell'inizio del montaggio o del conferimento dell'incarico alla squadra di montaggio, controllare tempestivamente la completezza del set di montaggio verificando le liste delle posizioni.** Nel caso in cui un singolo componente risulti anneggiato o mancante, ve lo rispediremo al più presto. Non possiamo risarcire i costi per i relativi ritardi nel montaggio .

**Vi preghiamo di prendere atto, che noi non possiamo fornire alcun garanzia nei seguenti casi:**

- conservazione errata prima del montaggio
- ancoraggio improprio col sottosuolo o fondamenta insufficienti (Per fondamenta s'intende la statica)
- danni causati da errori di montaggio, ad esempio la casa non è in posizione orizzontale o non ad angolo retto
- danni causati da un eccessivo carico di neve rispetto a quanto staticamente previsto. Raccomandazione: scaricare il tetto eliminando gli strati di neve
- danni causati da tempeste (decadenza dell'assicurazione) o distruzione forzata
- danni causati da costruzioni modificate durante il montaggio
- formazione naturale di crepe, buchi causati dal distacco dei nodi del legno, torsioni, cambiamenti di colore e simili.( processo naturale che non influisce sulla statica)

**Accorgimenti per la conservazione prima del montaggio:**

- Rimessare in luogo piano ed asciutto.
- Proteggere da raggi solari e umidità; il legno si può torcere irreparabilmente!

**Accorgimenti per la manutenzione :**



Il legno non è trattato e per questo è assolutamente necessario applicare regolarmente uno strato di vernice protettiva ! Consultare il foglio informativo accluso con le indicazioni per la manutenzione/ trattamento colorazione.

## Raccomandazioni e consigli generici:

### Dati generali:

- Le finestre e le porte esterne sono munite di vetro isolante. Eventuali isolamenti supplementari sono di pertinenza **del committente**.
- Il pavimento può essere isolato **dal committente**; informatevi a riguardo da un esperto.
- **Consiglio:** pre-perforare tutti i fori per le viti!
- **Kit per il montaggio di base:** Poiché il tetto è costantemente esposto alle intemperie, la copertura con un solo strato di cartone catramato non è sufficiente. Deve essere applicata un'ulteriore copertura di tegole bituminose o di materiale equivalente.
- **Per la copertura con mattoni:** per il calcolo del rivestimento a listelli si è usato uno strumento di misurazione standard per la copertura con mattoni.
- L'eventuale isolamento del tetto (nel caso di copertura con tavole e mattoni) è di pertinenza **del committente**; informatevi a riguardo da un esperto. **Tavole e mattoni non sono inclusi nella fornitura.**

### Informazioni sui disegni:

- ⚠ 1- **Fondazione in corrispondenza dei calcoli statici** (non compresi nella fornitura): calcestruzzo C20/25, **Fondazione continua:** l/h = 30/90cm, ogni 2 Ø 12 sopra e sotto, staffa Ø 6, e ≤ 20cm. **Piastra di fondazione:** sp=14cm, Q188A, completamente sopra e sotto. Fissaggio delle travi del pavimento **(sul luogo di installazione)** sulla fondazione a segmenti per mezzo di viti M12, e ≤ 60 cm.
- ⚠ 2- Per sicurezza contro le tempeste, le aste filettate vengono assicurate in alto con una rondella e un dado ed in basso con una rondella, una molla, e un dado. Per serrare senza problemi il dado superiore si dovrebbe premere verso l'alto la molla inferiore usando l'asta filettata. **La molla deve rimanere solo leggermente in tensione**, affinché la casa possa lavorare in altezza. Le **parti terminali sporgenti delle aste filettate vanno tagliate in alto**. Anche dopo l'approntamento della casa si deve fare assolutamente attenzione che le aste filettate non poggino sul pavimento, altrimenti nei periodi secchi si possono formare delle crepe ed il tetto viene messo sotto altissima pressione. Deve essere prima accertato che **ogni listone abbia un foro** e che questo sia libero e **non otturato da truciolli o simili**.
- ⚠ 3- In diverse condizioni atmosferiche il legno lavora in altezza. Per evitare fessurazioni, i listoni della casa **non possono essere collegati tra loro** ad esempio tramite scaffali **su più blocchi**, poiché in questo modo il legno non può dilatarsi.
- ⚠ 4- **Le intelaiature di porte e finestre o le relative opere cieche non devono essere fissate alle assi della parete**. Se la porta **non si chiude bene**, può essere sistemata **girando le cerniere**.
- ⚠ 5- L'isolamento nella parte del cornicione (assi bloccanti/cassero del tetto) è di pertinenza **del committente**. Consiglio non vincolante: isolare con adeguato sigillante elastico permanente e un'assicella da 1/4.

## Informaciones importantes sobre su casa de tablonos macizos de madera

1

Nos alegra que usted se haya decidido por un producto de SKAN HOLZ.

**Por favor, controle con antelación antes del inicio del montaje o antes de la delegación del equipo de montaje la integridad del equipo de construcción mediante las listas de posiciones.** Si una pieza muestra deficiencias o falta, se la enviamos lo antes posible. Los costes por los retrasos resultantes en el montaje de una empresa de montaje no los podemos reembolsar.

**Le rogamos comprenda que para los siguientes desperfectos no podemos asumir ninguna garantía:**

- Almacenaje inadecuado antes del montaje
- Anclaje inadecuado con el suelo o cimientos insuficientes (cimientos conforme a la estática)
- Deterioros a causa de fallos de montaje, p. Ej. la casa no está equilibrada o no mantiene el rectángulo
- Deterioros por cargas de nieve superiores a las prescritas estáticamente. Recomendación: descarga del tejado eliminando la capa de nieve
- Daños por tormentas (casos de seguros) o destrucción violenta
- Deterioros a causa de construcciones modificadas por parte del cliente
- Formación natural de grietas, agujeros en los nudos de la madera, torsiones, modificaciones del color u otras modificaciones similares (proceso natural; no tiene ninguna influencia sobre la estática)

**Indicaciones de almacenaje antes del montaje:**

- Almacenar la paleta de forma plana y seca.
- Protegerla contra el efecto del sol y de la humedad; ¡la madera se puede torcer de forma muy fuerte cuando se deja suelta!

**Indicaciones de conservación:**



¡La madera no está tratada por lo que es absolutamente necesario un pintado de protección aplicado regularmente!  
A este respecto, tenga en cuenta la hoja de información adjunta «Advertencias de seguridad / tratamiento de los colores».

## Consejos y indicaciones:

### General:

- Las ventanas y las puertas exteriores se suministran con cristal aislante. En el caso de que se requieran aislamientos adicionales, **el cliente se encargará** de ellos.
- **A cargo del cliente** es posible aislar el suelo, por favor pídale información al respecto a un especialista.
- **¡Recomendación:** pretaladrar todos los agujeros!
- **Acerca del kit de montaje básico:** Dado que el techo está expuesto constantemente a la intemperie, cubrirlo solamente con una capa de cartón alquitranado no es una solución duradera. Será necesario cubrirlo adicionalmente con placas bituminosas o al menos con un material equivalente.
- **Para cubierta de tejas:** para calcular el enlatado del tejado ha sido determinada una medida estándar para la cubierta de tejas.
- El posible aislamiento del tejado (en cubiertas de ripias y de tejas) debe realizarse **a cargo del cliente**, pídale información al respecto a un especialista. **Las ripias y las tejas no se incluyen en el volumen de suministro.**

## Uno de los dibujos:

- ⚠ 1- **Cimientos conforme a la estática** (no incluido en el ámbito de suministro): Hormigón C25/30, **Fundamento de hormigón armado:** ancho/alto = 30/90cm, 2 de diámetro 12 arriba y abajo, estribo diámetro 6, e ≤ 20cm. **Placa base:** d=14cm, Q188A, de arriba hacia abajo el mismo. Anclaje de las vigas del suelo (**por parte del cliente**) sobre los cimientos continuos por medio de pernos M12, e ≤ 60cm.
- ⚠ 2- Las varillas roscadas para el aseguramiento contra las tormentas se aseguran por la parte superior con una arandela y una tuerca, por la parte inferior con arandela, muelle y tuerca. Para apretar sin problemas la tuerca superior de la varilla roscada, debería presionarse hacia arriba por debajo de los muelles con la varilla roscada. **El muelle sólo debe permanecer ligeramente apretado**, para que con ello la casa pueda trabajar en altura. Los **extremos que sobresalen de las varillas roscadas deben recortarse en la parte superior**. También después de la finalización de la casa debe prestarse atención necesariamente, a que las varillas roscadas no se apoyen en el suelo, ya que de lo contrario en las fases secas se pueden formar holguras y el tejado se ve presionado hacia arriba. Previamente deberá asegurarse que **cada tablón tiene un orificio** y que este se encuentra libre y **no taponado por virutas u objetos similares**.
- ⚠ 3- En caso de diferentes condiciones climatológicas la madera trabaja en altura. Para evitar las formaciones de holguras en las juntas, los tablonos de la casa **no deben estar unidos** p. Ej. por medio de estanterías **colgando varios tablonos**, ya que con ello la madera no puede seguir dilatándose.
- ⚠ 4- Los **marcos de las puertas y de las ventanas o sus pantallas** no deben ser **unidos fijamente con los tablonos de la pared**. Si la puerta no se pudiese **cerrar correctamente**, ésta se puede **ajustar girando las bisagras**. **¡El suministro de esta prolongación para el colgadizo se efectúa sin apoyos de desatornillar!**
- ⚠ 5- El aislamiento en la zona del canalón (tablonos en bloque/encofrado del tejado) debe realizarse **a cargo del cliente**. Una sugerencia sin compromiso: realizar el sellado con una masilla de juntas adecuada, con elasticidad duradera y un listel de varilla de 1/4.

## Informations importantes sur votre cabane en madriers

Nous nous réjouissons que vous ayez choisi un produit SKAN HOLZ.

**Avant de procéder au montage ou d'en charger l'équipe de monteurs, veuillez vérifier que le kit est complet en pointant la liste d'articles.** Si une pièce est défectueuse ou manque, nous vous la livrerons au plus vite. Nous ne pouvons pas prendre en charge les frais occasionnés par le retard pour le constructeur.

**Veuillez faire preuve de compréhension pour le fait que nous ne pouvons accorder aucune garantie pour les vices suivants :**

- stockage dans de mauvaises conditions avant le montage
- ancrage incorrect dans le support ou fondation insuffisante (fondation conformément au calcul statique)
- dommages dus à des erreurs de montage, par ex. la maison n'est pas horizontale ou n'est pas perpendiculaire
- dommages dus à des charges de neiges plus élevées que celles prévues dans le calcul statique. Recommandation : décharge du toit en enlevant la couche de neige
- dégâts de tempêtes (sinistres) ou destruction violente
- dommages sur des constructions modifiées par le client
- formation naturelle de fissures, trous provenant de nœuds, torsions, modifications de la couleur ou modifications semblables (naturel, n'a pas d'influence sur la statique)

**Instructions de stockage avant le montage :**

- stocker la palette sur une surface plane dans un endroit sec.
- protéger contre l'ensoleillement et l'humidité, le bois en vrac peut se déformer fortement!

**Instructions d'entretien :**



Le bois n'a subi aucun traitement : l'application régulière d'une couche de protection est absolument impérative! Consultez pour cela la fiche d'information fournie : "Consignes d'entretien / traitement de couleur".

## Conseils et indications généraux:

### Généralités :

- Les fenêtres et portes externes sont fournies en verre isolant. Toute isolation complémentaire éventuelle doit être réalisée **par le client**. Le plancher peut être isolé **par le client**, dans ce cas veuillez vous informer auprès d'un spécialiste.
- **Recommandation** : veuillez percer un avant-trou pour toutes les vis !
- **Lot de construction de base** : Étant donné que la toiture est soumise constamment aux intempéries, une seule couche de feutre bitumé ne peut suffire à long terme. Il faut y ajouter une couverture supplémentaire avec des bardeaux bitumés, ou bien, de manière alternative, avec du matériel d'une qualité au moins identique.
- **pour une couverture en tuiles** : pour les lattes de toit on a calculé une cote standard pour une couverture en tuiles.
- L'isolation du toit éventuelle (pour une couverture en bardeaux ou en tuiles) doit être réalisée **par le client**, veuillez vous informer auprès d'un spécialiste. **Bardeaux et tuiles ne sont pas compris dans la fourniture.**

## Informations sur les dessins:

- ⚠ 1 - **Fondations** (conformément à la statique, non compris dans le détail de la livraison) : béton C25/30, **Semelle filante** : l/h = 30/90 cm, pour chaque 2 Ø 12 en haut et en bas, armature Ø 6, e ≤ 20 cm. **Semelle** : d=14 cm, Q188A, traverse en haut et en bas. Ancrage des poutres de plancher sur la semelle filante à l'aide de boulons M12, e ≤ 60 cm (par le client).
- ⚠ 2 - Les tiges filetées de protection contre les tempêtes sont bloquées en haut avec une rondelle et un écrou, par le bas avec une rondelle, un ressort et un écrou. Pour serrer sans problème l'écrou supérieur de la tige filetée, le ressort en bas devrait être enfoncé vers le haut avec la tige filetée.  
**Le ressort ne doit rester que légèrement serré**, afin que la maison puisse travailler en hauteur. Les **extrémités des tiges filetées qui dépassent doivent être coupées en haut**. Même lorsque la maison est terminée, il faut absolument veiller à ce que les tiges filetées ne reposent pas sur le sol, étant donné que sinon, pendant des phases sèches, des fentes se forment et le toit est soulevé. Les tiges filetées peuvent également être insérées ultérieurement dans les perçages des différents madriers. Il faut alors d'abord s'assurer préalablement que **chaque madrier a un perçage** et que les perçages sont dégagés et pas **obstrués par des copeaux ou des matières semblables**.
- ⚠ 3 - Dans différentes conditions atmosphériques, le bois travaille en hauteur. Pour éviter la formation de fentes, les madriers de la maison ne doivent par exemple **pas être reliés entre eux** par des étagères **sur plusieurs madriers**, étant donné que le bois ne pourra alors plus se dilater.
- ⚠ 4 - Les cadres ou **châssis de portes et fenêtres** ne doivent pas être **fixés solidement aux madriers de parois**. Si la porte **ferme mal**, elle peut être **ajustée en tournant les charnières**.
- ⚠ 5 - L'étanchéité du larmier (poutres/plafonnage du toit) doit être réalisée **par le client**. Conseil indicatif : effectuer l'étanchéité à l'aide d'un produit approprié, une pâte à joint d'élasticité permanente, et d'un liteau de 1/4.

## Important information for your wood panel cabin

1

We are pleased that you have chosen a product of SKAN HOLZ.

**Please check the construction set for completeness using the position list in good time before starting construction or commissioning your construction team.** If individual parts are defective or missing, we will deliver these as quickly as possible. However, we cannot refund the costs for any resulting construction delays to a construction company.

**Please understand that we cannot assume any guarantee for the following defects:**

- incorrect storage before assembly
- incorrect anchoring with the ground or inadequate foundation (foundation according to statics)
- damage due to erection errors, e. g. the house is not level or not right-angled
- damage through a higher level of snow burden than statically envisaged. Recommendation: load relief of the roof by removing the snow layer
- storm damage (insurance cases) or violent destruction
- damage through any alteration to the design by the client
- natural formation of cracks, branch holes, twisting, decolouration or similar modification (natural process; has no influence on the statics)

**Storage tips before assembly:**

- store pallet on a level and dry surface.
- protect against sunshine and dampness; wood can warp drastically in a loose condition!

**Maintenance tips:**



The wood is untreated. Accordingly, regular, protective coating is absolutely necessary!  
Please observe the attached information sheet "Care instructions/Colour treatment".

## General tips and refers to:

### General:

- Windows and outside doors are supplied with insulating glass. Any additional insulation must be installed **by the customer**.
- The floor can be insulated **by the customer**. Please obtain relevant information from a specialist.
- **Recommendation:** predrill all screw holes!
- **Regarding basic construction set:** Given that the roof is constantly exposed to the weather, a covering with only one layer of roofing paper will not be enough over the long-term. An additional covering with bitumen shingles, alternatively with a material of at least equivalent quality, must follow.
- **for tile roofing:** a standard dimension for tile roofing was determined for calculating the roof lathing.
- Any optional roof insulation (in case of shingling and tile roofing) must be provided **by the customer**; please obtain relevant information from a specialist. **Shingles and tiles are not included in delivery.**

## To the drawings:

- ⚠ 1 - **Foundation according** (to the structural calculations, not included in the scope of delivery): concrete C25/30, **strip foundation:** w/h = 30/90cm, each 2 Ø 12 top and bottom, bow Ø 6, e ≤ 20cm. **Bottom panel:** t=14cm, Q188A, top and bottom throughout. Anchoring of the floor beams on the strip foundation using bolts M12, e ≤ 60cm (by customer).
- ⚠ 2 - The thread rods to secure the house against storm are secured at the top with a washer and a nut, from below with a washer, spring and nut to tighten the upper nut of the thread rod without any problem, the spring at the bottom should be pressed upwards with the thread rod. **The spring may only be tightened slightly** so that the house can work at the top. **The projecting ends of the thread rods have to be cut off at the top**. Even after the house has been completed, attention must always be paid to the fact that the thread rods are not seated on the floor as otherwise when it is dry, gaps can arise and the roof is pressed upwards. The thread rods can also be pushed subsequently into the bores. You have to make sure that **each plank has a bore** and that these are free and **not blocked by shavings or similar**.
- ⚠ 3 - In case of varying weather conditions, the wood alters in height (due to 'working'). To avoid the formation of joints, the planks of the house may not, for example, be joined **to one another through several block planks** as then the wood can no longer expand.
- ⚠ 4 - The **door and the window frames or their respective edging boards** must not be **fastened to the wall planks**. If the door **cannot be closed properly**, this can be adjusted by **turning the hinges**.
- ⚠ 5 - The sealing in the eaves area (block planks/roof boarding) must be provided **by the customer**. Suggestion without obligation: Use a permanently plastic jointing compound and a 1/4 strip for as sealing.

## Wichtige Informationen zu Ihrem Blockbohlenhaus

1

Wir freuen uns, dass Sie sich für ein Produkt von SKAN HOLZ entschieden haben.

**Bitte kontrollieren Sie rechtzeitig vor Montagebeginn bzw. vor Beauftragung des Montageteams die Vollständigkeit des Bausatzes anhand der Positionslisten.** Falls ein Einzelteil Mängel aufweist oder fehlt, liefern wir dieses schnellstmöglich nach. Die Kosten für daraus entstehende Aufbauverzögerungen einer Aufbaufirma können wir nicht erstatten.

**Ihr Produkt erhält von uns eine Garantiezeit von fünf Jahren gemäß unserem Garantieverprechen** (s. Anlage oder [www.skanhholz.com](http://www.skanhholz.com)).

**Bitte haben Sie Verständnis, dass wir für folgende Mängel keine Gewährleistung übernehmen können:**

- falsche Lagerung vor der Montage
- unsachgemäße Verankerung mit dem Untergrund oder unzureichendes Fundament (Fundament gem. Statik)
- Schäden durch Aufbaufehler, z.B. das Haus steht nicht in Waage oder ist nicht rechtwinklig
- Schäden durch höhere Schneelasten als statisch vorgesehen. Empfehlung: Entlastung des Daches durch Entfernen der Schneeschicht
- Sturmschäden (Versicherungsfälle) oder gewaltsame Zerstörung
- Schäden bei bauseits veränderten Konstruktionen
- natürl. Rissbildung, Astlöcher, Verdrehungen, Farb- oder ähnliche Veränderungen (natürlicher Vorgang; hat keinen Einfluß auf die Statik)

**Lagerhinweise bis zum Aufbau:**

- Material eben und trocken lagern.
- Vor Sonneneinwirkung und Witterungseinflüssen schützen; Holz kann sich im losen Zustand stark verziehen!

**Pflegehinweise:**



Das Holz ist unbehandelt, daher ist ein regelmäßiger Schutzanstrich unbedingt notwendig!  
Beachten Sie hierfür das anliegende Informationsblatt 'Pflegehinweise / Farbliche Behandlung'.

**Service für Sie:**

- Bei Fragen zum Aufbau wenden Sie sich bitte an unser Service-Team unter Tel.-Nr. 04183-9750-0

## Allgemeine Tips und Hinweise:

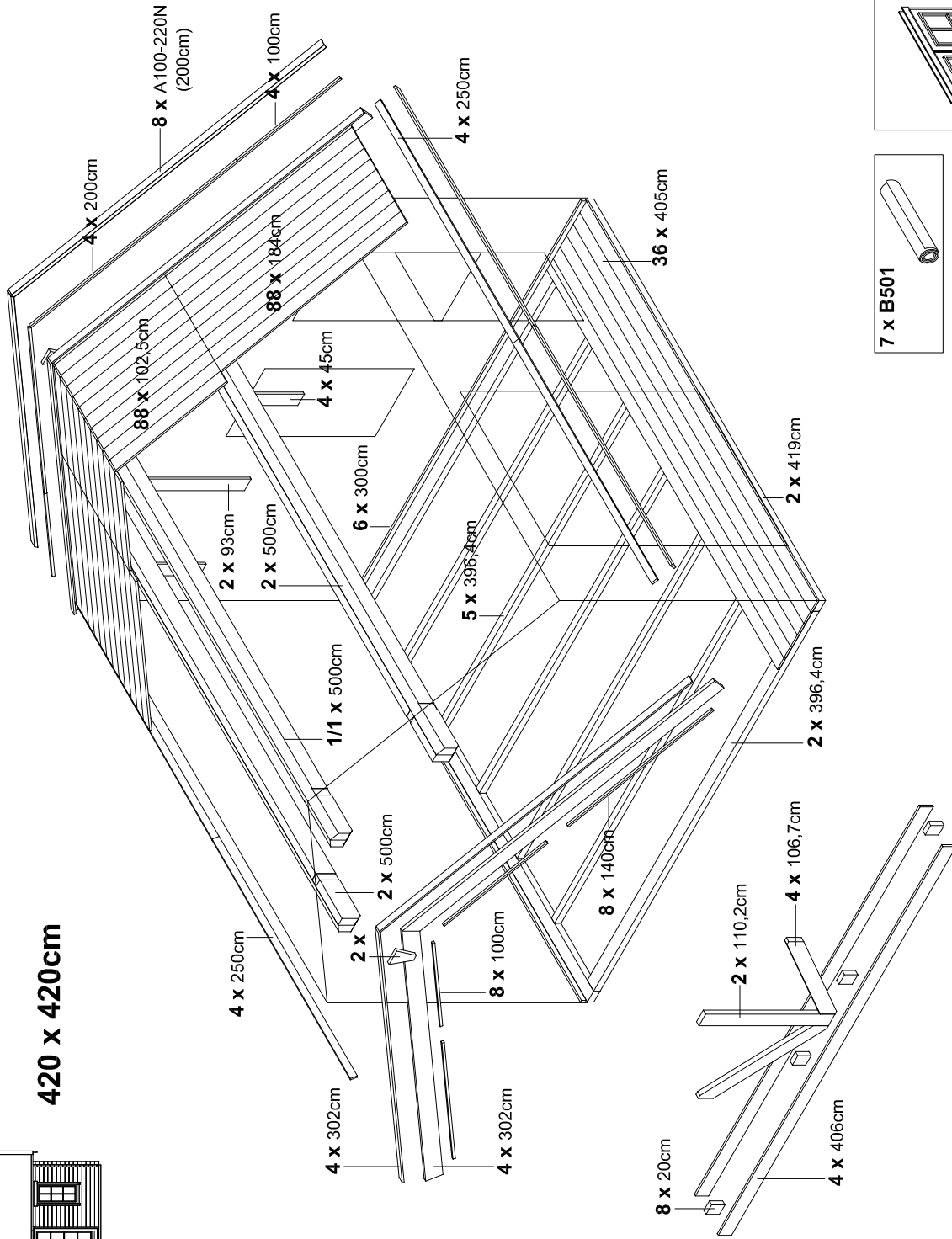
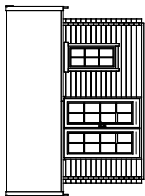
### Allgemein:

- Fenster und Außentüren werden mit Isolierglas geliefert. Eventuelle Zusatzisolierungen müssen **bauseits** erfolgen.
- Der Boden ist **bauseits** dämmbar, bitte informieren Sie sich diesbezüglich bei einem Fachmann.
- **Empfehlung:** alle Schraublöcher vorbohren!
- **Zum Grundbausatz:** Da das Dach der ständigen Witterung ausgesetzt ist, reicht die Eindeckung mit nur einer Lage Dachpappe nicht dauerhaft aus. Es muss eine zusätzliche Eindeckung mit Bitumenschindeln, alternativ mit mindestens gleichwertigem Material, erfolgen.
- **für Ziegeleindeckung:** für die Berechnung der Dachbelastung wurde ein Standardmaß für Ziegeleindeckung berechnet.
- Die mögliche Dachdämmung (bei Schindel- und Ziegeleindeckung) muß **bauseits** erfolgen, informieren Sie sich hierzu bei einem Fachmann. **Schindeln und Ziegel sind nicht im Lieferumfang enthalten.**

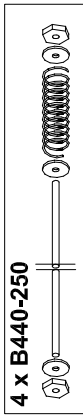
## Zu den Zeichnungen:

- ⚠ 1 - **Fundamentvorschlag** (gem. Statik, nicht im Lieferumfang): Beton C25/30, **Streifenfundament:** b/h = 30/90cm, je 2 Ø 12 oben und unten, Bügel Ø 6, e < 20cm. **Sohlplatte:** d=14cm, Q188A, oben und unten durchweg. Verankerung der Fußbodenbalken auf dem Streifenfundament mittels Bolzen M12, e < 60cm (bauseits).
- ⚠ 2 - **Vor Verschraubung der Seitenbohlen miteinander muß unbedingt folgendes beachtet werden:** die Position der Wand in der verschraubt wird muß **definitiv richtig** sein / die zu verschraubenen Bohlen müssen vor endgültiger Verschraubung stark zusammengedrückt werden.
- ⚠ 3 - Die Gewindestangen zur Sturmsicherung werden oben mit einer Unterlegscheibe und einer Mutter gesichert, von unten mit Unterlegscheibe, Feder und Mutter. Um die obere Mutter der Gewindestange problemlos festzuziehen, sollte unten die Feder mit der Gewindestange nach oben gedrückt werden. **Die Feder muß nur leicht angezogen bleiben**, damit das Haus in der Höhe arbeiten kann. Die **überstehenden Enden der Gewindestangen müssen oben abgeschnitten werden**. Auch nach Fertigstellung des Hauses muß unbedingt darauf geachtet werden, dass die Gewindestangen nicht auf dem Boden aufsitzen, da sonst bei Trockenphasen Spalten entstehen und das Dach hochgedrückt wird. Es muß sich vorab vergewissert werden, dass **jede Bohle eine Bohrung hat** und diese auch frei und **nicht durch Späne oder ähnliches verstopft ist**.
- ⚠ 4 - Bei unterschiedlichen Wetterbedingungen arbeitet das Holz in der Höhe. Um Fugenbildungen zu vermeiden dürfen die Bohlen des Hauses **nicht** z.B. durch Regale **über mehrere Blockbohlen miteinander verbunden werden**, da sich das Holz somit nicht mehr ausdehnen kann.
- ⚠ 5 - Die **Tür- und Fensterrahmen bzw. deren Blenden** dürfen mit den **Wandbohlen nicht fest verbunden werden**. Sollte die Tür sich **nicht richtig schließen** lassen, kann dieses durch **Drehen der Scharniere justiert** werden.
- ⚠ 6 - Die Abdichtung im Traufbereich (Blockbohlen/Dachschalung) muß **bauseits** erfolgen. Unverbindlicher Vorschlag: Abdichtung mit einer geeigneten dauerelastischen Fugendichtmasse und einer 1/4-Stab-Leiste.

420 x 420cm



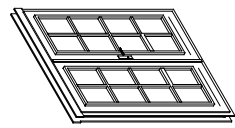
4	x	B102	
4	x	C112	
8	x	B100	
590	x	B510	
100	x	B105-030	30mm
430	x	B105-040	40mm
520	x	B105-050	50mm
430	x	B105-060	60mm
40	x	B105-080	80mm
24	x	B104-090	90mm
16	x	B105-100	100mm
120	x	B105-120	120mm
4	x	B105-140	140mm
10	x	B105-150	150mm
24	x	B104-045	45mm



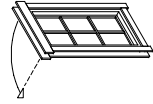
7 x B501



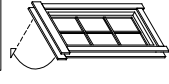
2 x 202,5cm  
4 x 121,5cm  
2 x 128cm



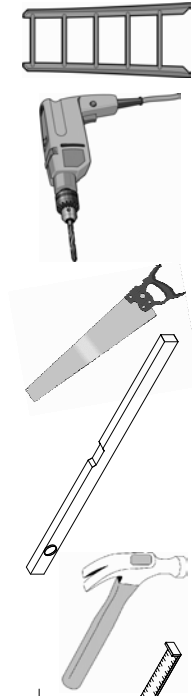
1 x 70-DT-02



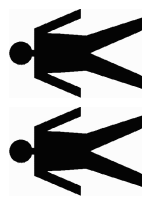
2 x 70-EFR-03



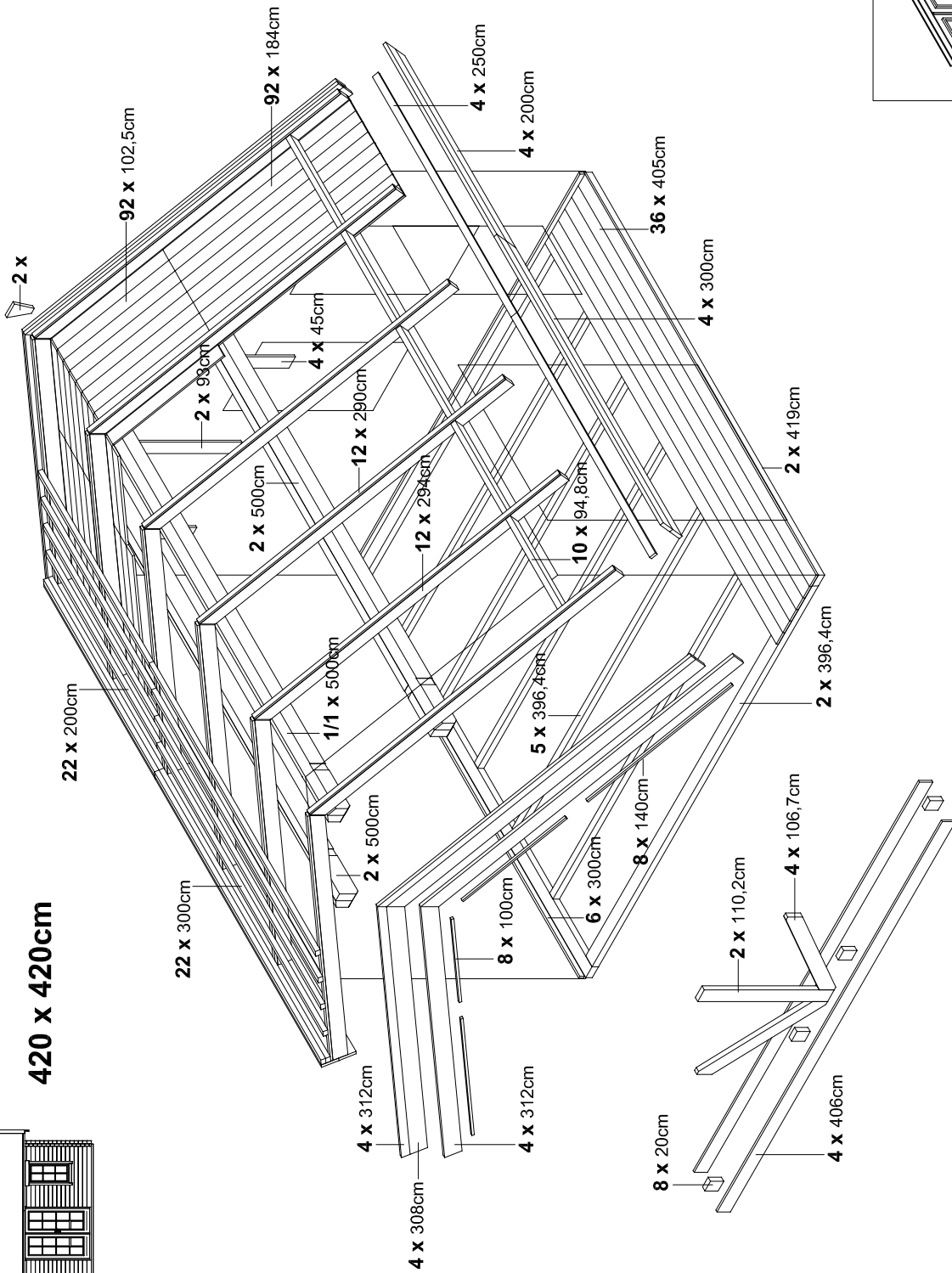
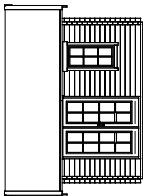
1 x 70-EFL-03



Zusätzlich / Additional / En plus / Adicional / In aggiunta:



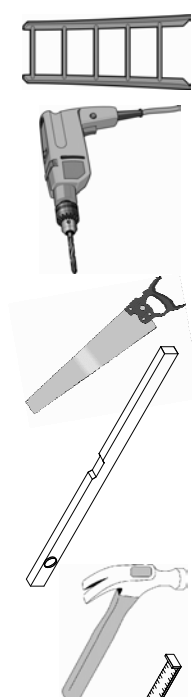
**420 x 420cm**



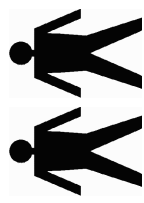
4	x	B102	
4	x	C112	
8	x	B100	
100	x	B105-030	30mm
460	x	B105-040	40mm
520	x	B105-050	50mm
580	x	B105-060	60mm
110	x	B105-080	80mm
24	x	B104-090	90mm
36	x	B105-100	100mm
120	x	B105-120	120mm
4	x	B105-140	140mm
10	x	B105-150	150mm
36	x	B105-200	200mm
4	x	B440-250	

2 x 202,5cm  
 4 x 121,5cm  
 2 x 128cm

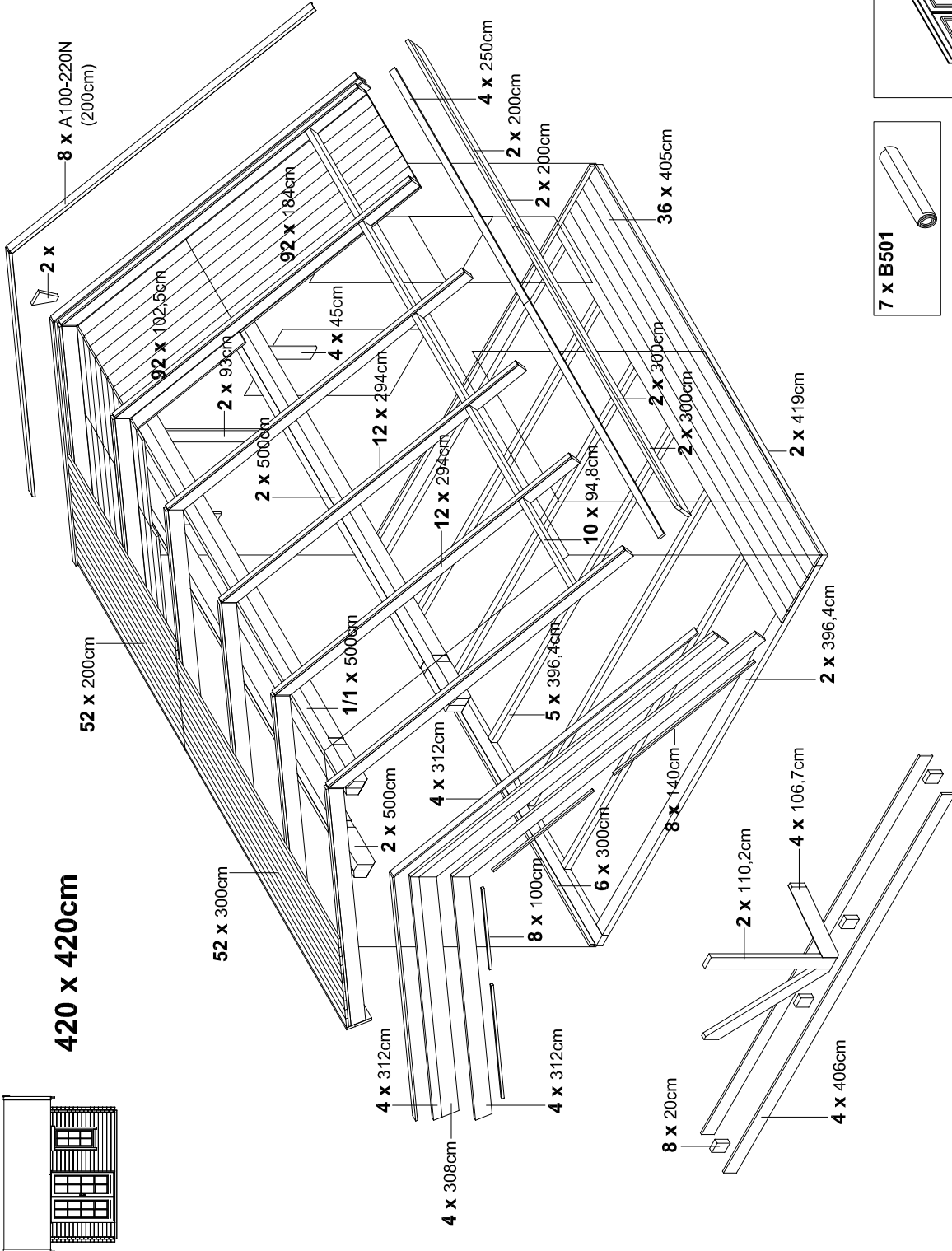
1 x 70-DT-02  
 2 x 70-EFR-03  
 1 x 70-EFL-03



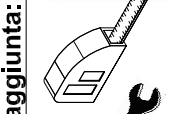
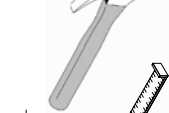
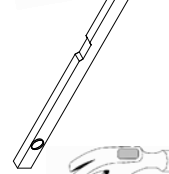
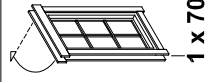
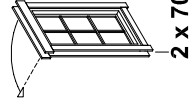
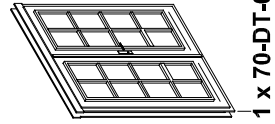
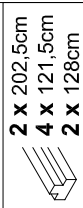
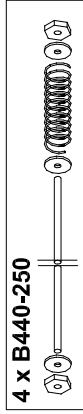
Zusätzlich / Additional / En plus / Adicional / In aggiunta:



**420 x 420cm**



4	x	B102	
4	x	C112	
8	x	B100	
590	x	B510	
100	x	B105-030	
480	x	B105-040	
880	x	B105-050	
430	x	B105-060	
110	x	B105-080	
24	x	B104-090	
36	x	B105-100	
120	x	B105-120	
4	x	B105-140	
10	x	B105-150	
36	x	B105-200	
24	x	B104-045	



Zusätzlich / Additional / En plus / Adicional / In aggiunta:





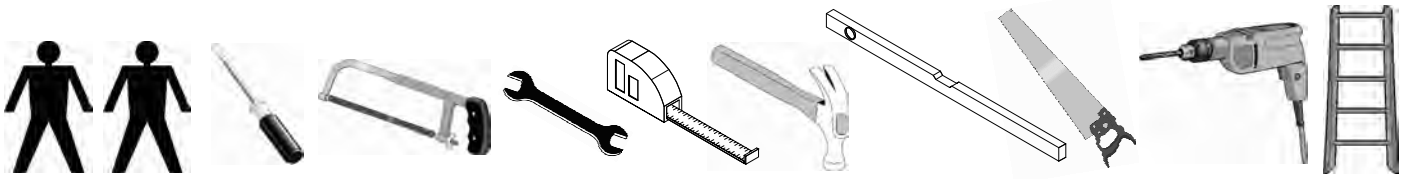
420 x 420cm

621705  
621712  
621729

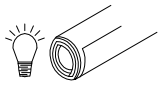


Zusätzlich / Additional / En plus / Adicional / In aggiunta:

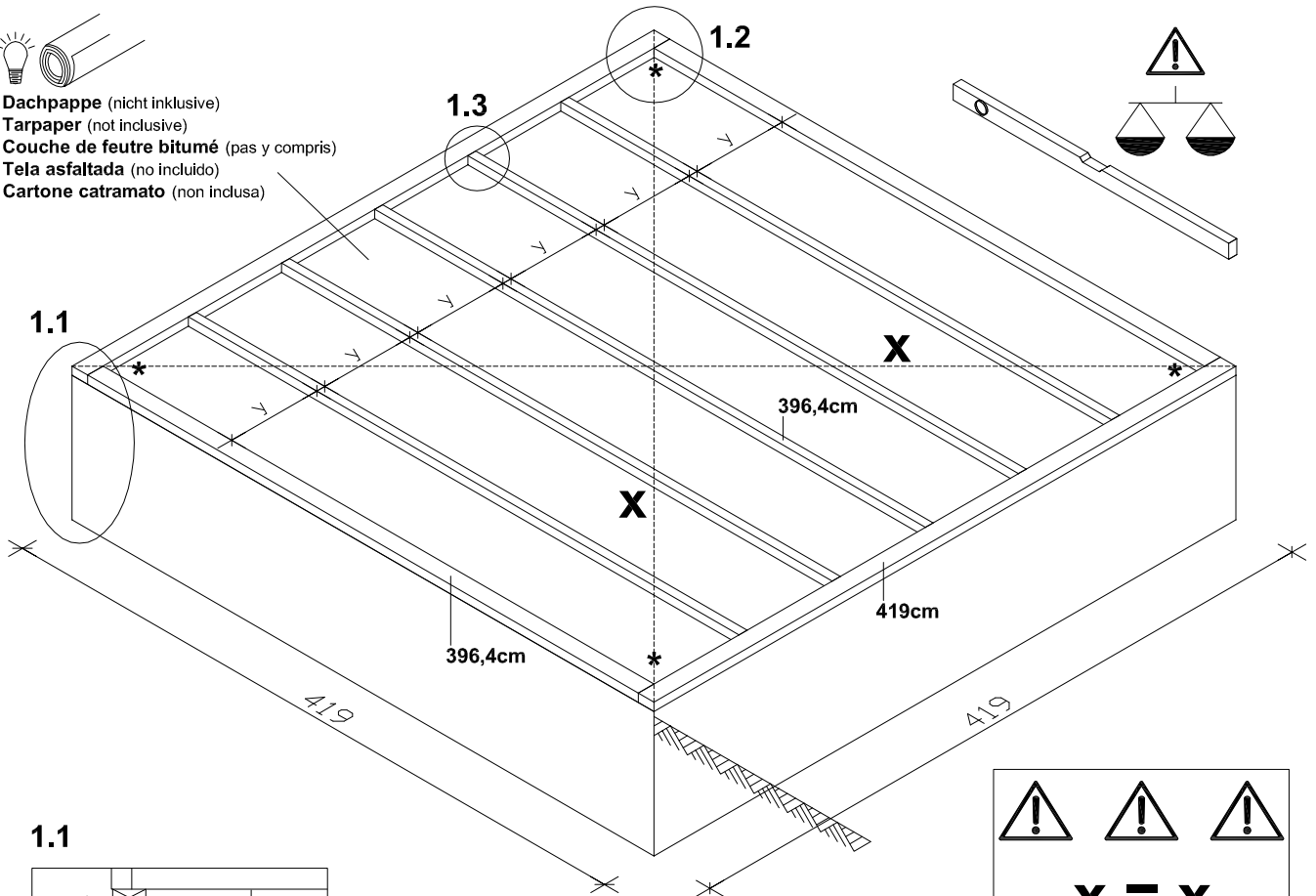
3



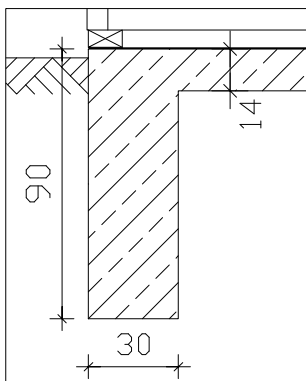
- ⚠ **Beginnen Sie mit öffnen des Paketes "Blockbohlen / Grundlager / allg. Zubehör".**
- ⚠ **Bei den Blockbohlen öffnen Sie zuerst Paket 1, dann Paket 2.**
- ⚠ **Start by opening the package "Block planks / ground supports / general Accessories".**
- ⚠ **With regard to the block planks, open package 1 first, then package 2.**
- ⚠ **Débutez en ouvrant le paquet "madriers / support de fondation / accessoires généraux".**
- ⚠ **Pour les madriers, ouvrir en premier lieu le paquet 1 puis le paquet 2.**
- ⚠ **Empiece usted abriendo el paquete "tablones en bloque / soporte principal / accesorios generales".**
- ⚠ **En los tablones en bloque, abra primero el paquete 1 y entonces el paquete 2.**
- ⚠ **Per iniziare aprite il pacchetto "Assi bloccanti / bancata / accessori gen."**
- ⚠ **Per le assi bloccanti aprite prima il pacchetto 1, poi il pacchetto 2.**



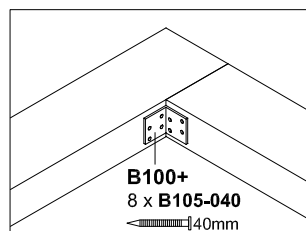
- Dachpappe (nicht inklusive)
- Tarpaper (not inclusive)
- Couche de feutre bitumé (pas y compris)
- Tela asfaltada (no incluido)
- Cartone catramato (non inclusa)



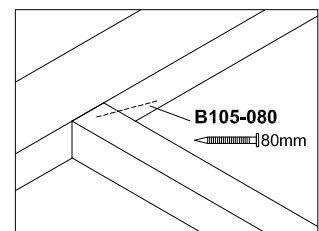
1.1



1.2 \*



1.3





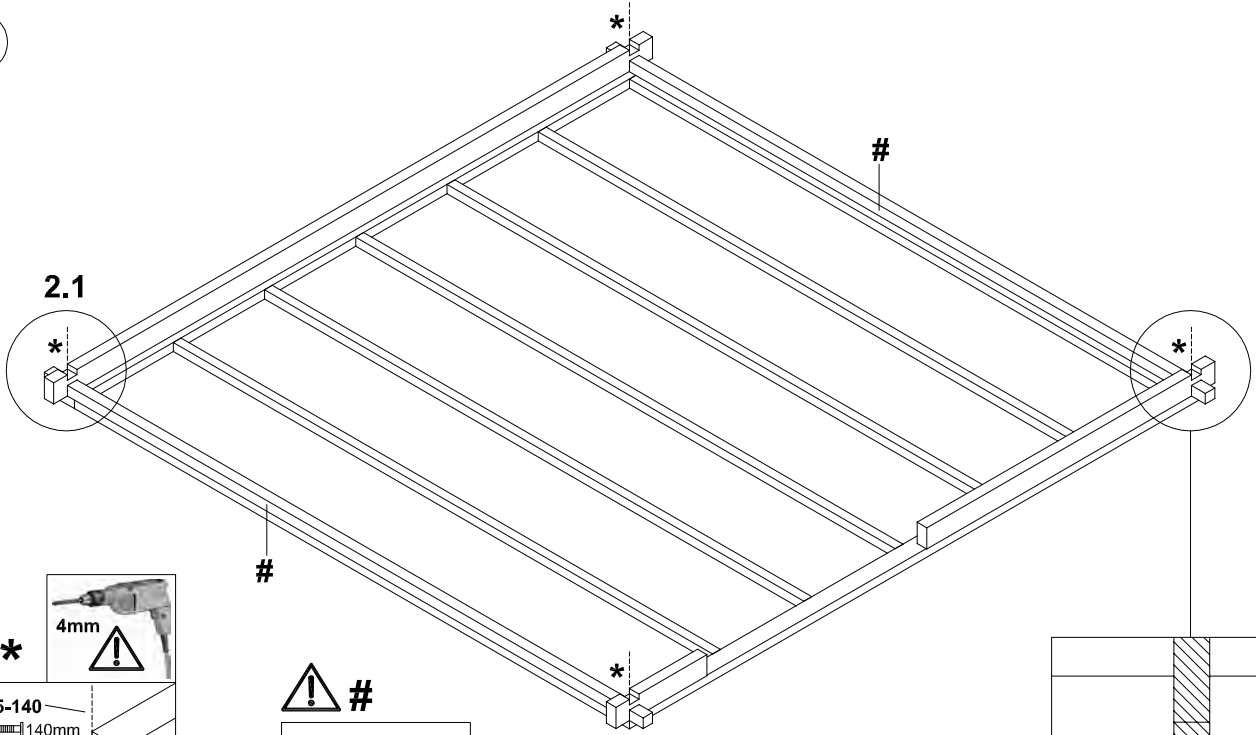
420 x 420cm

621705  
621712  
621729



2

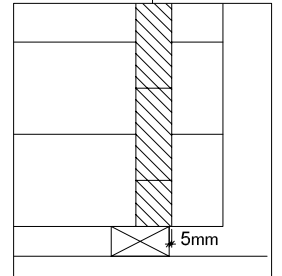
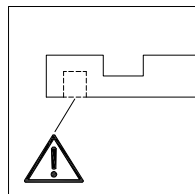
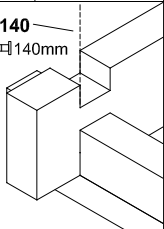
4



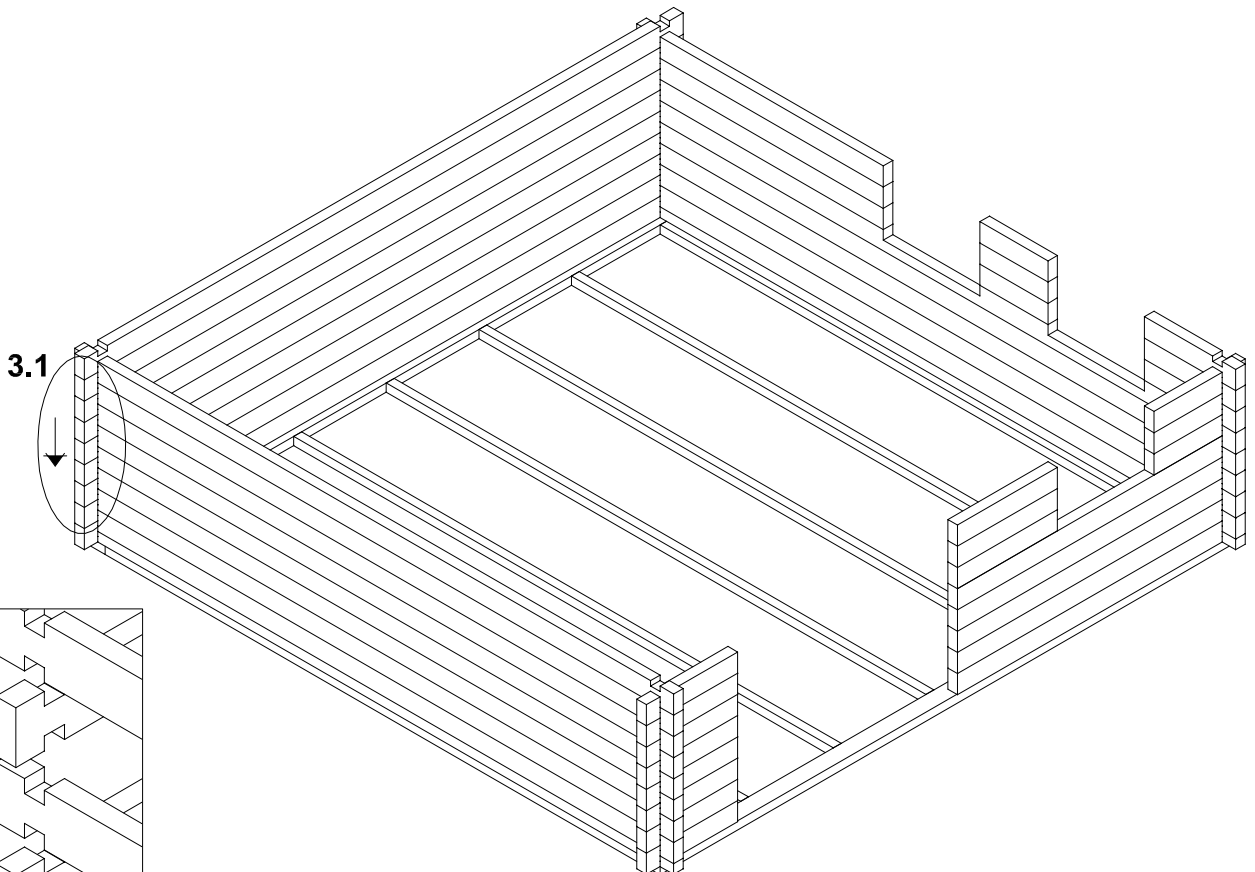
2.1 \*



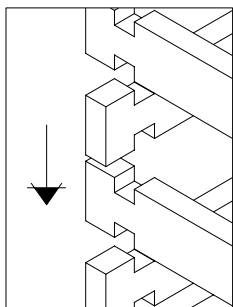
B105-140  
140mm



3



3.1





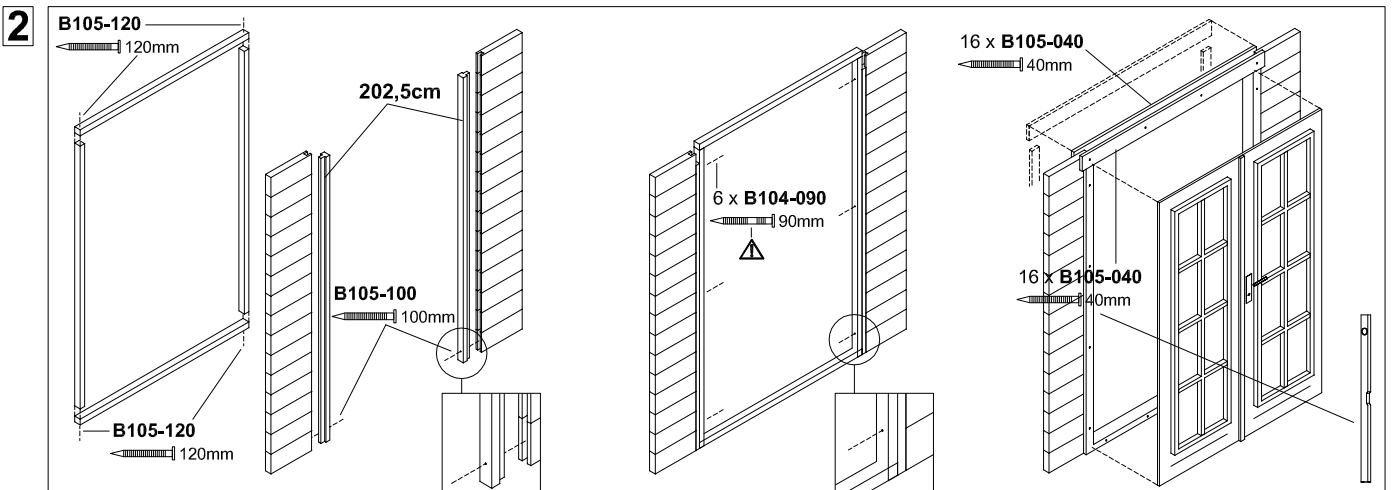
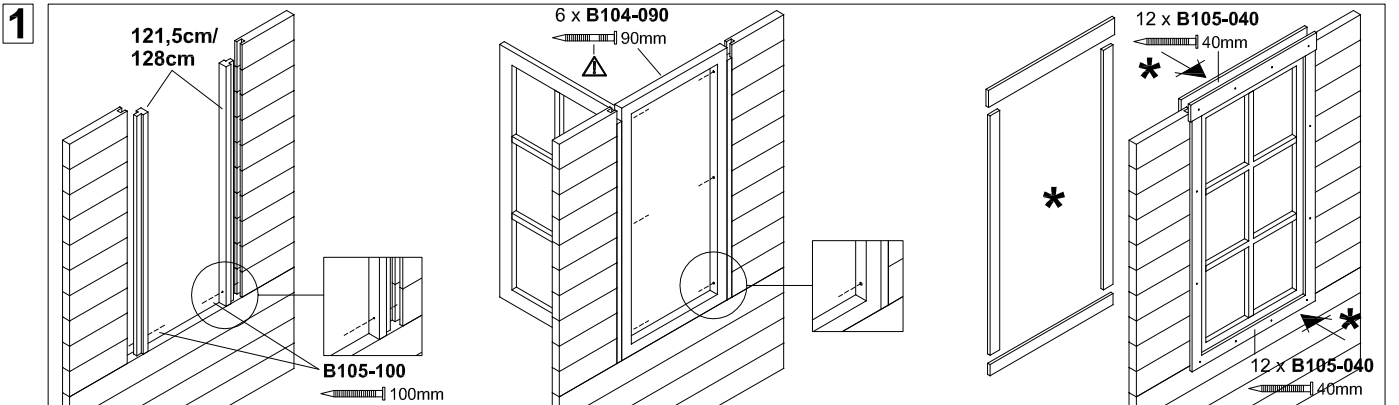
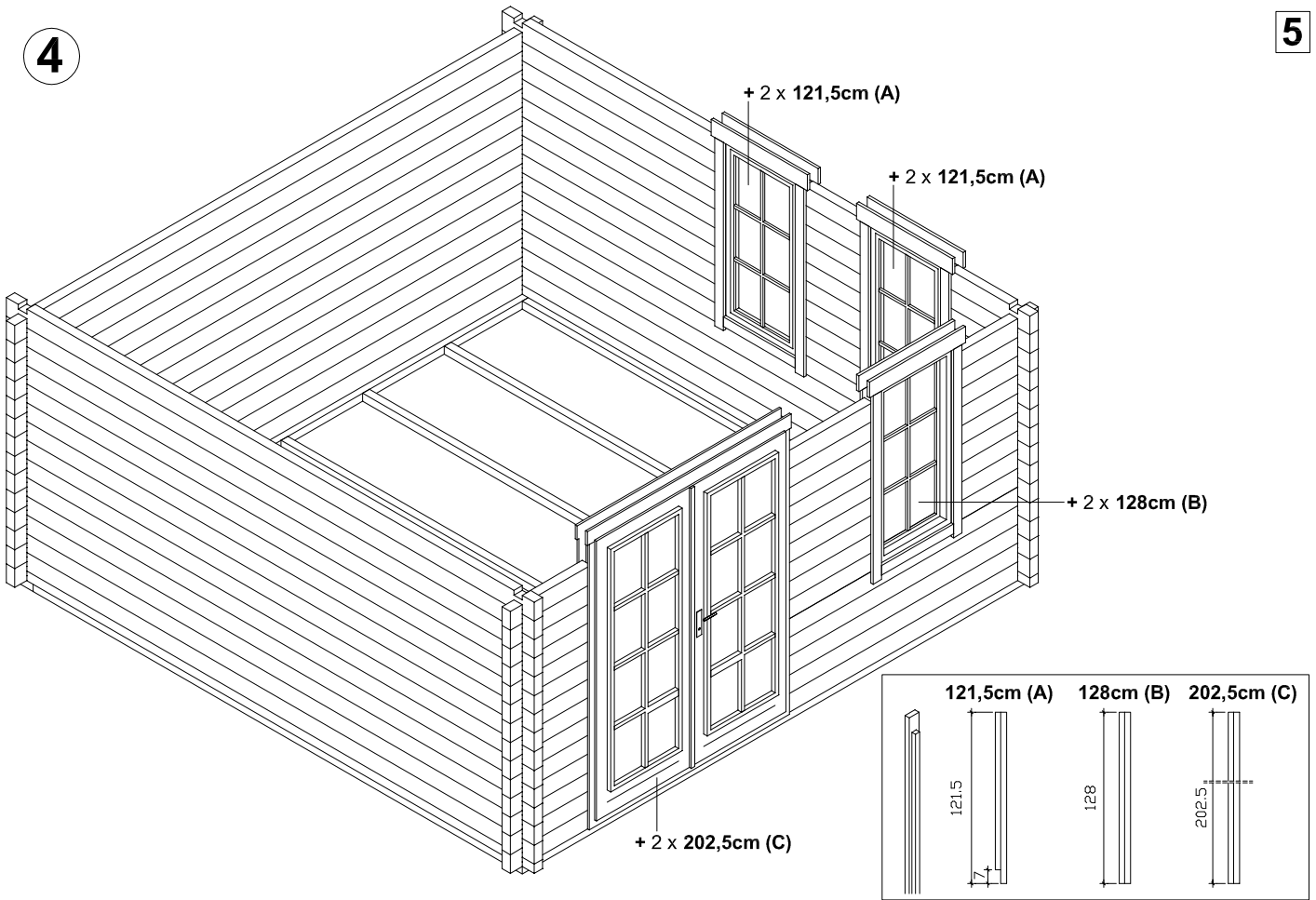
420 x 420cm

621705  
621712  
621729



4

5





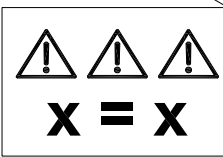
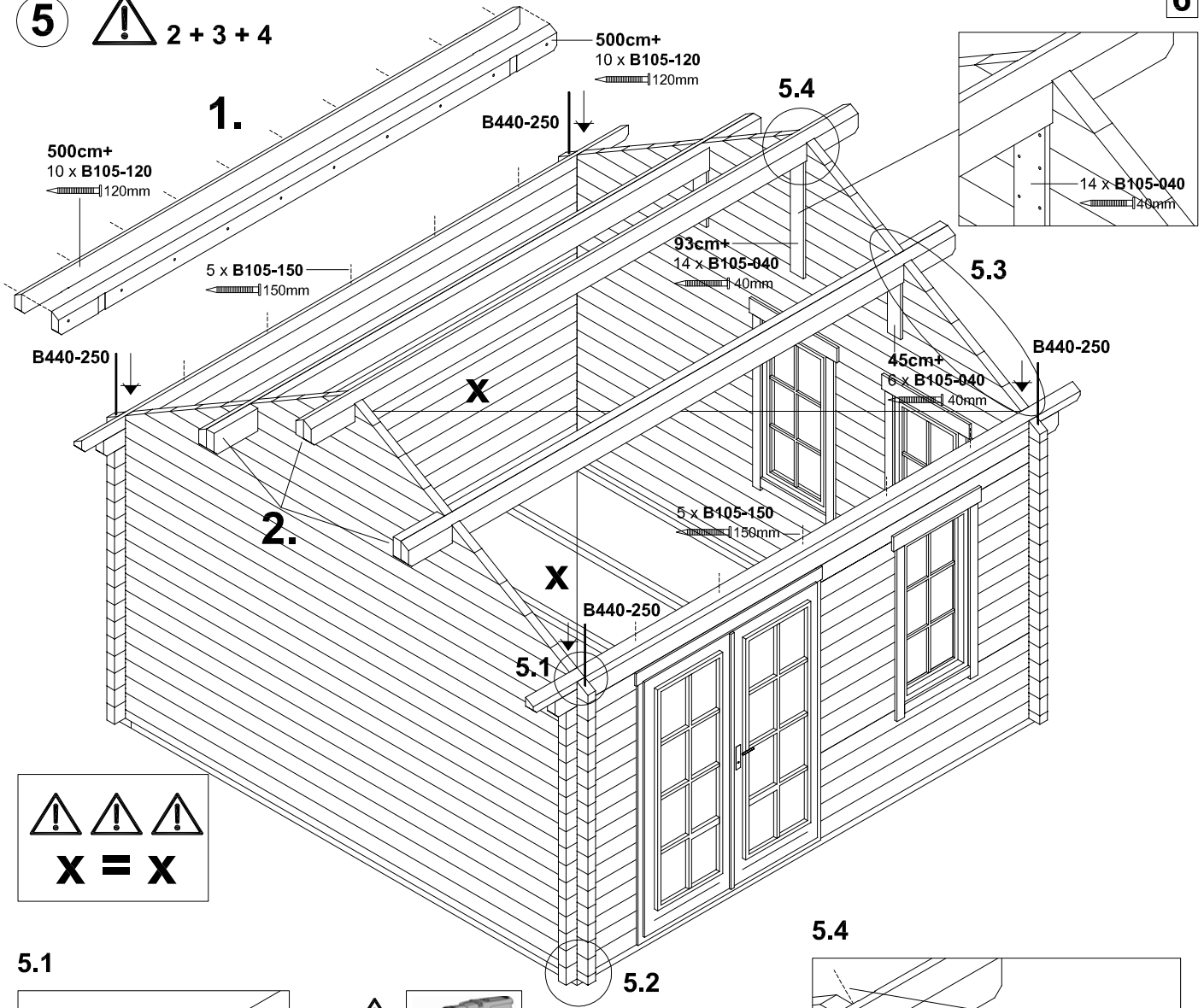
420 x 420cm

621705  
621712  
621729

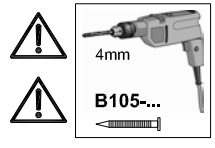
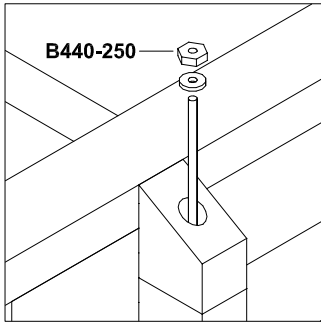


6

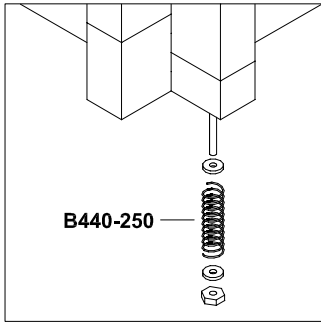
5 2 + 3 + 4



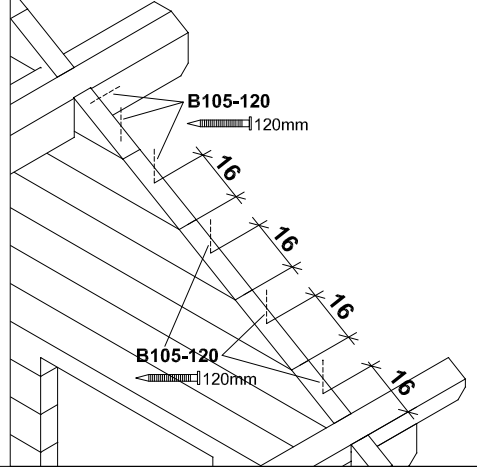
5.1



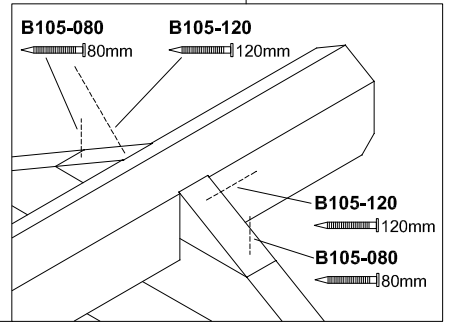
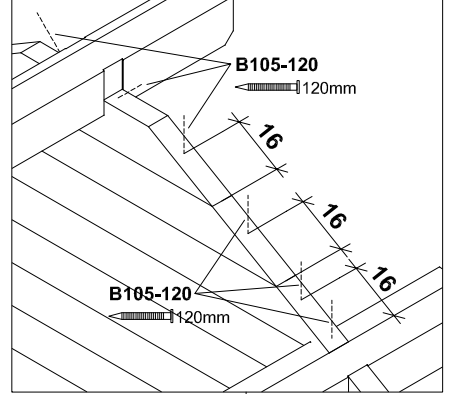
5.2



5.3



5.4





420 x 420cm

621705  
621712  
621729

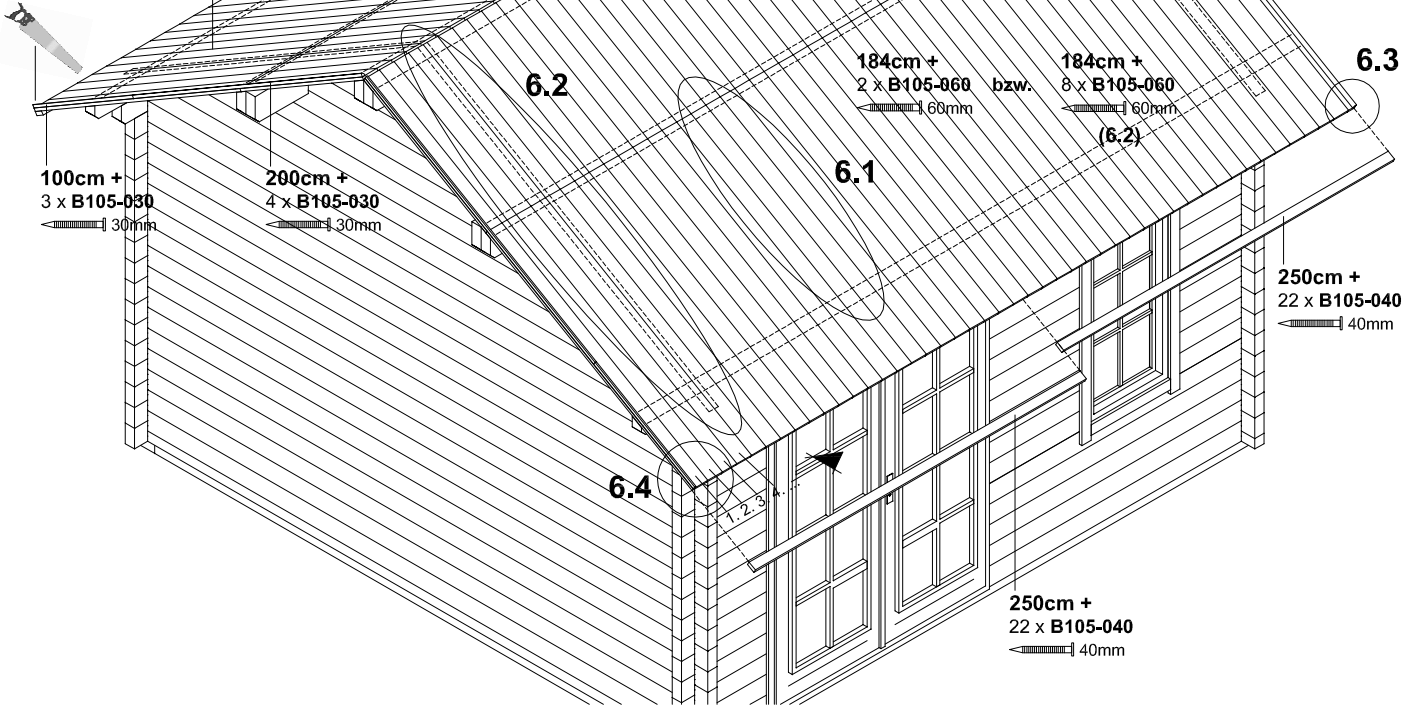


7

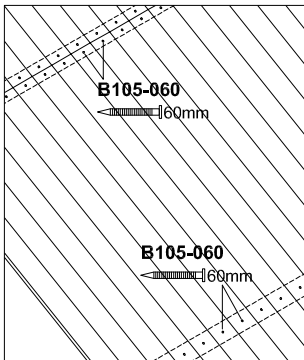


184cm +  
2 x B105-060 bzw. 8 x B105-060  
60mm  
(6.2)

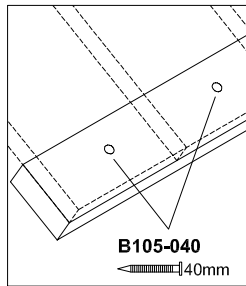
102,5cm +  
2 x B105-060 bzw. 6 x B105-060  
60mm  
(9.2)



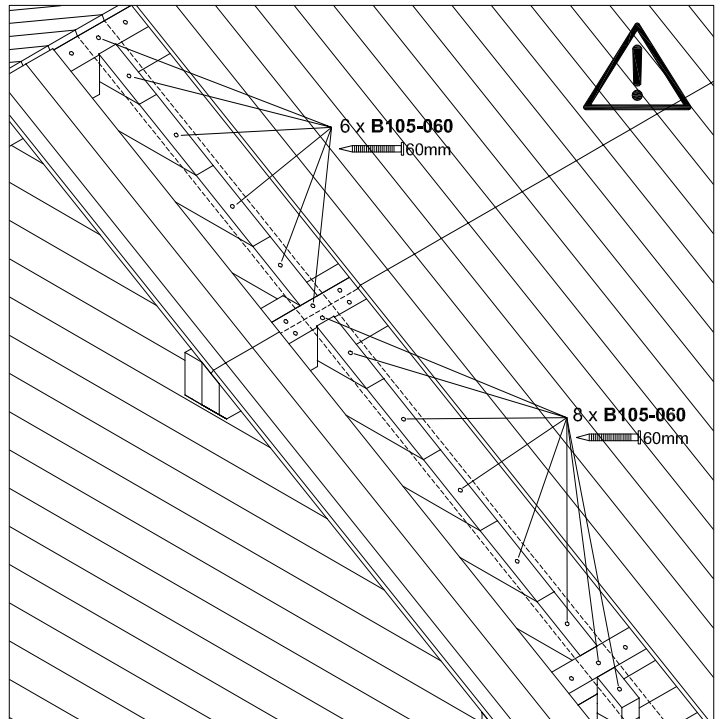
6.1



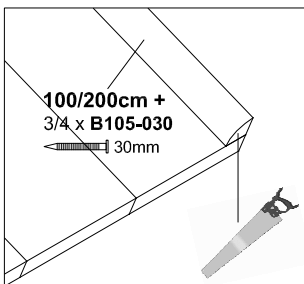
6.4



6.2



6.3



! nur bei 621705!  
! only for 621705!  
! uniquement pour 621705!  
! sólo en 621705!  
! solo per 621705!



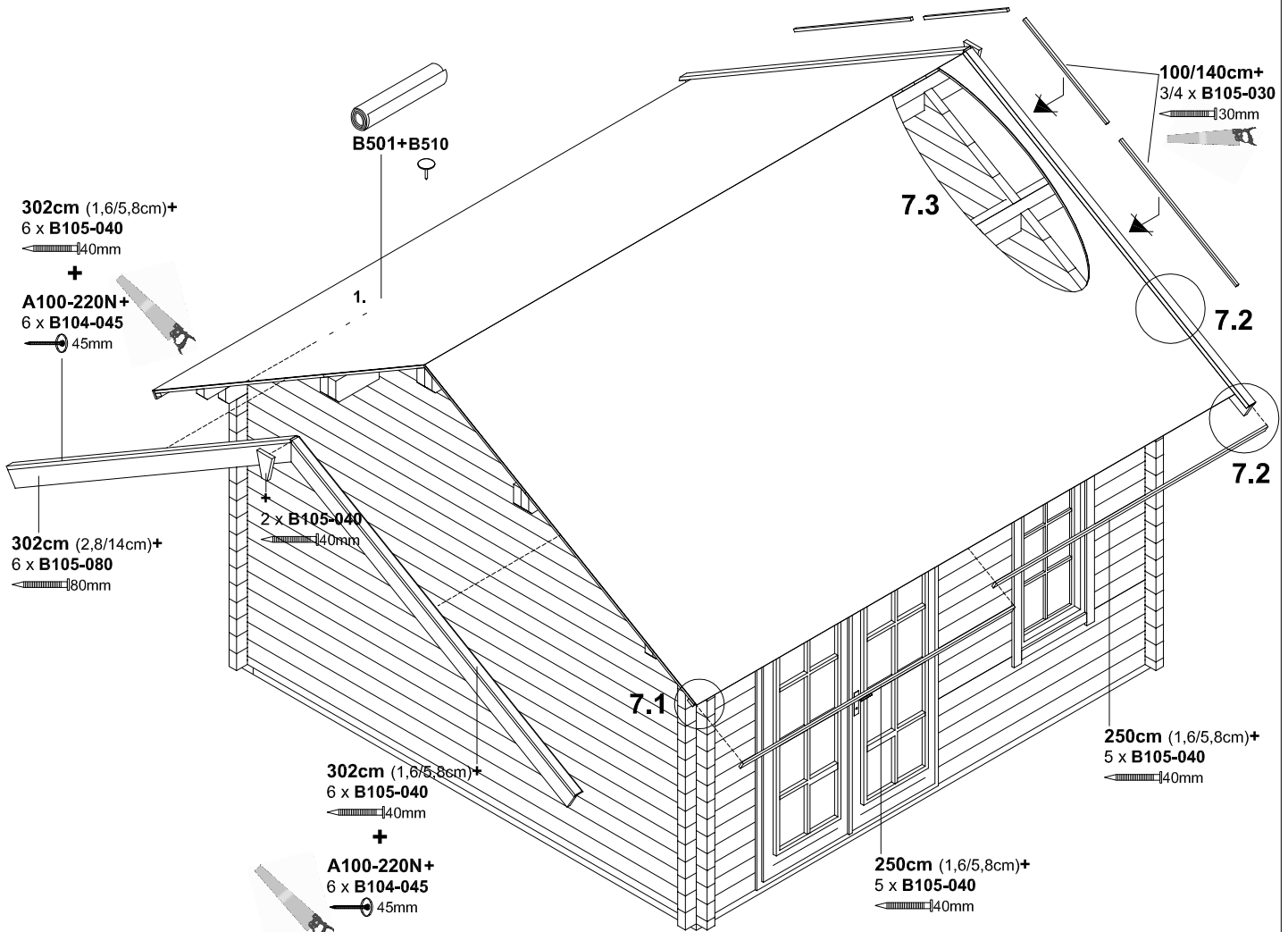
420 x 420cm

Dach für 621705

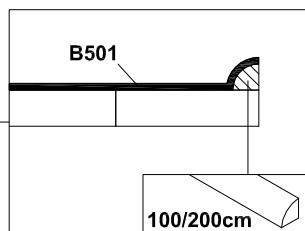
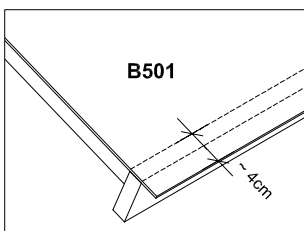


8

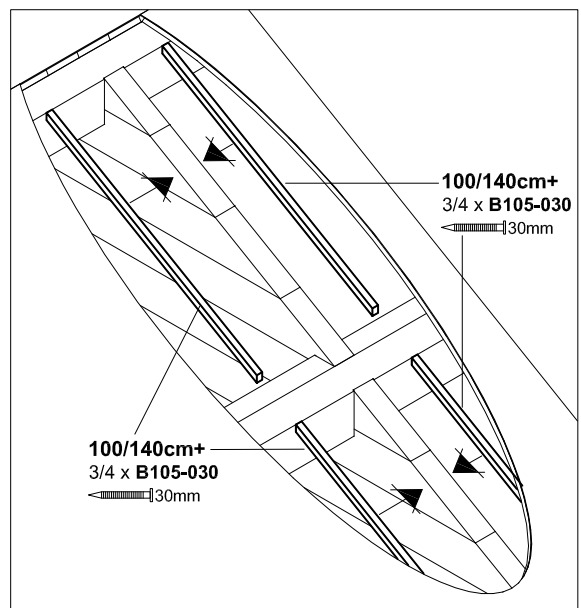
7



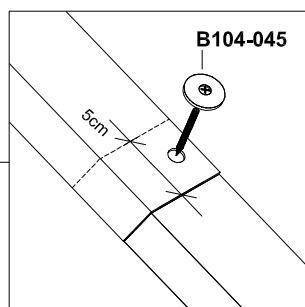
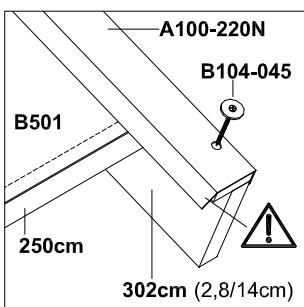
7.1



7.3



7.2





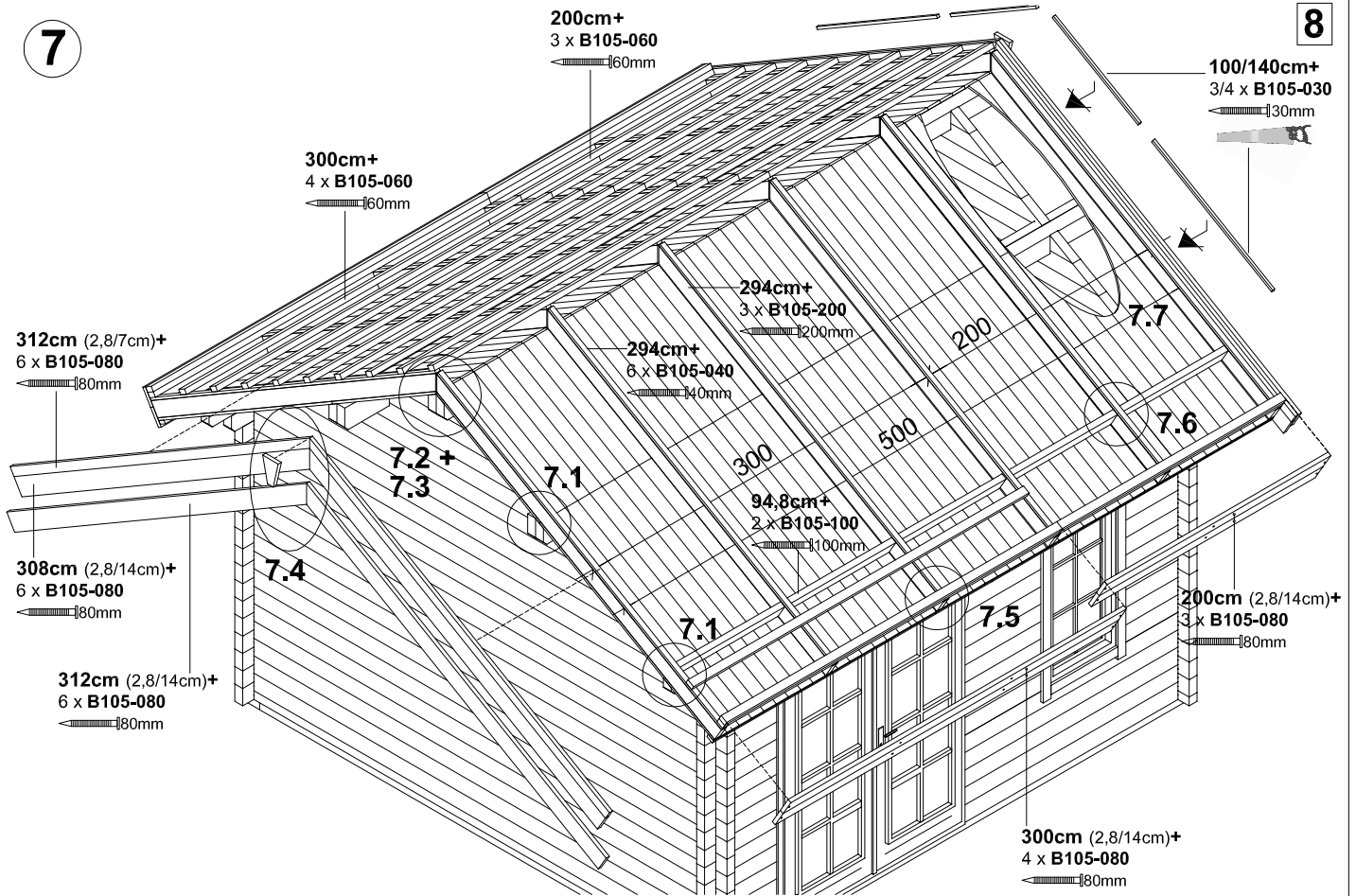
420 x 420cm

621712

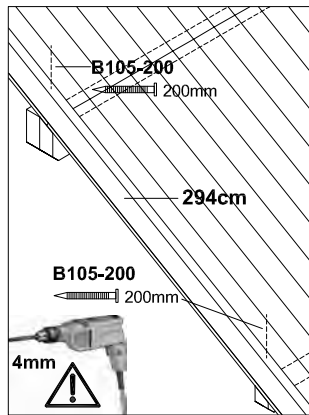


7

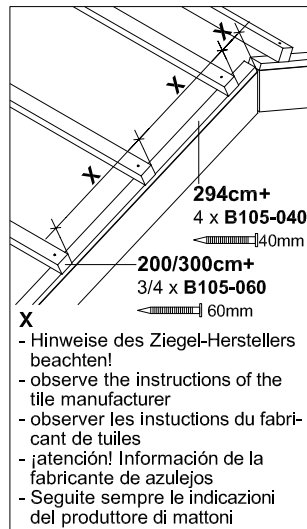
8



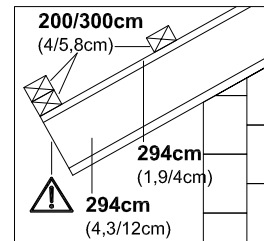
7.1



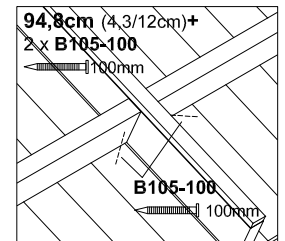
7.3



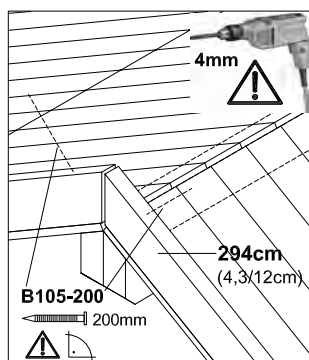
7.5



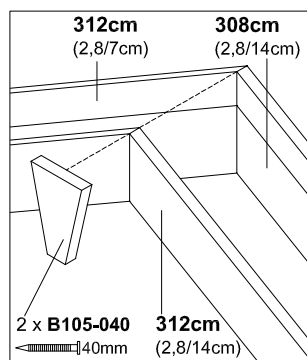
7.6



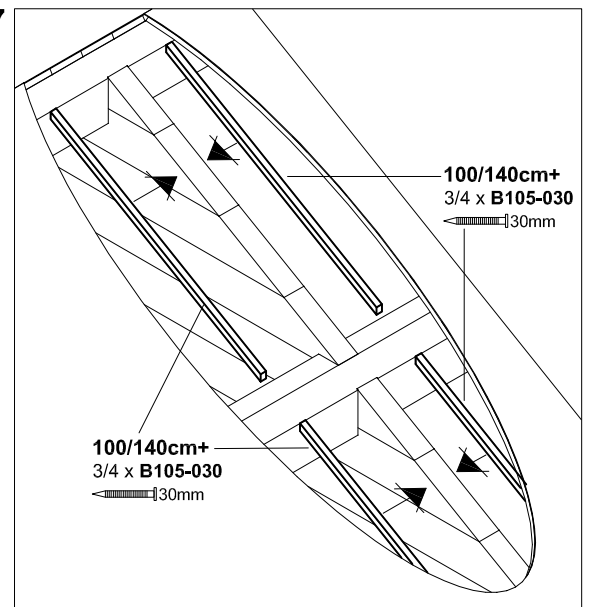
7.2



7.4



7.7





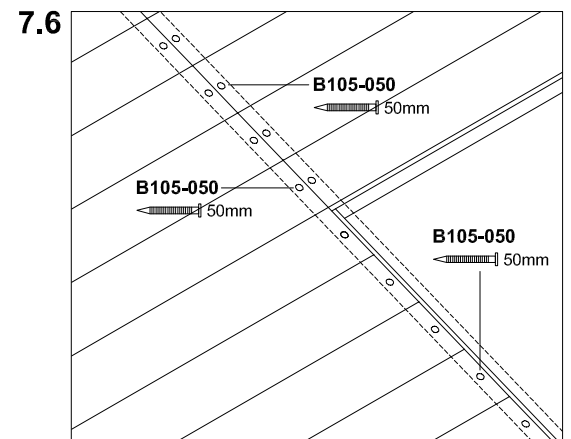
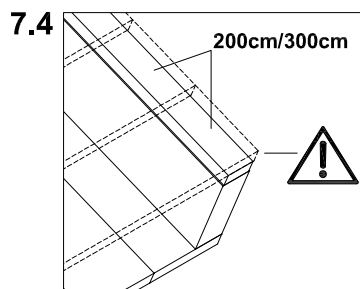
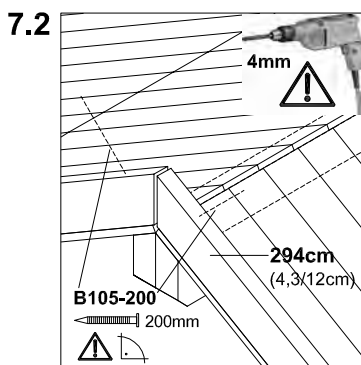
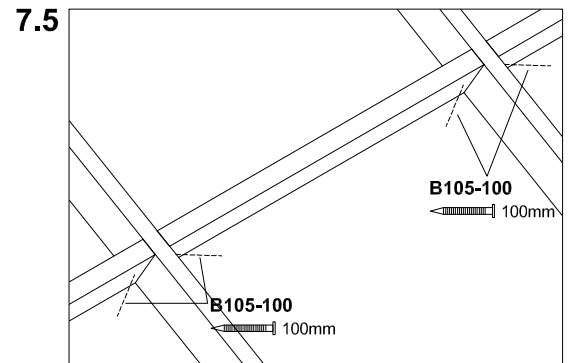
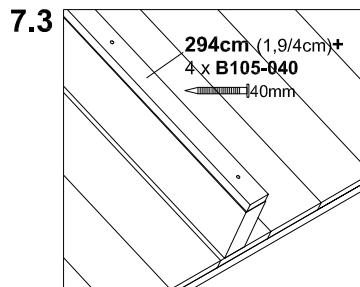
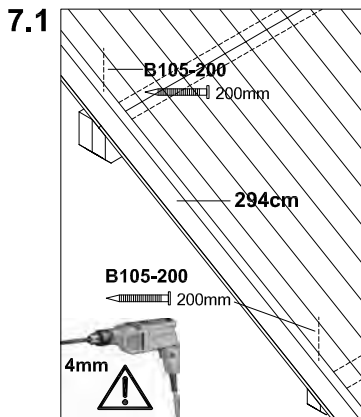
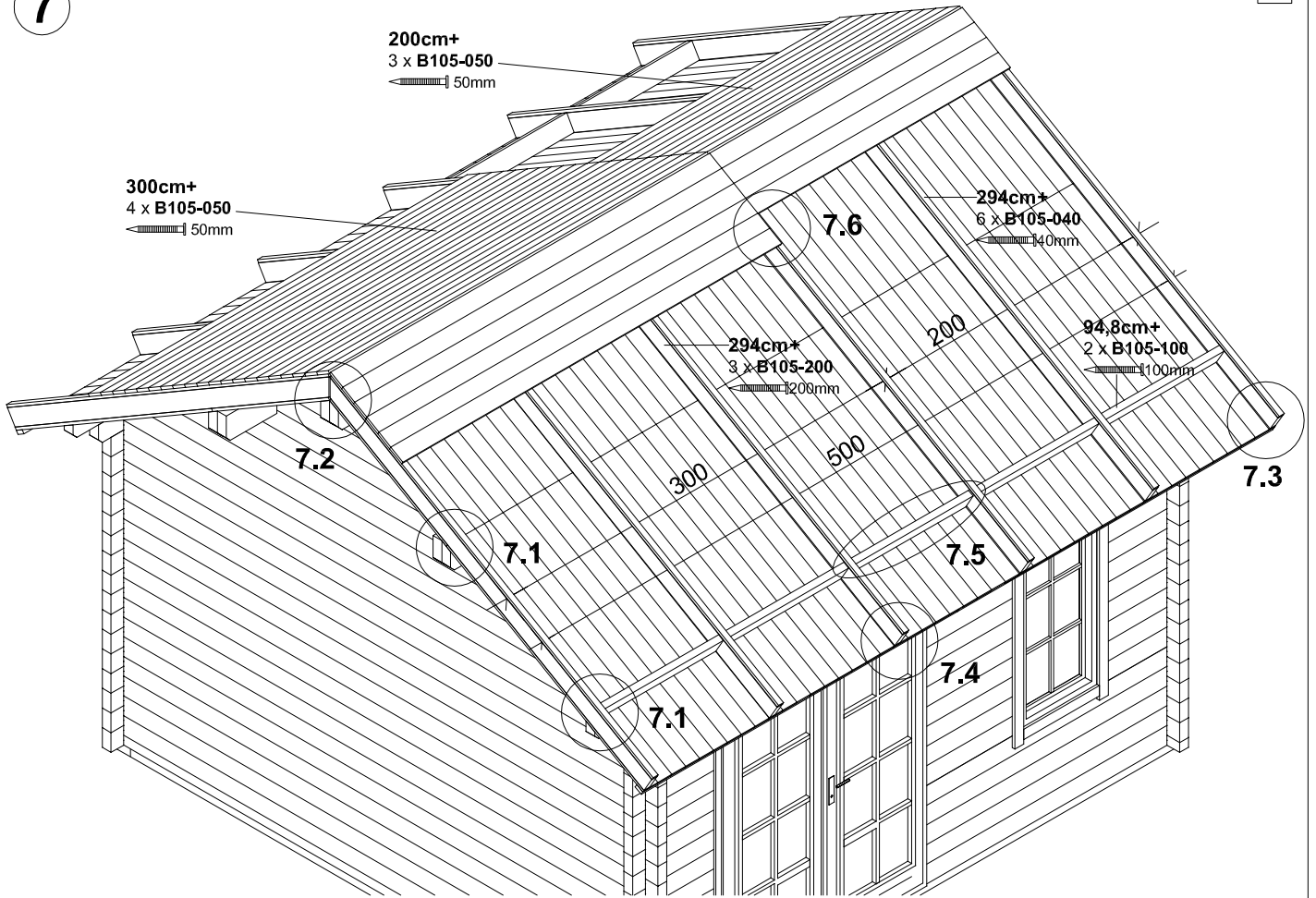
420 x 420cm

621729



8

7







420 x 420cm

621729



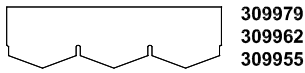
8/1

7a

1.



2.



312cm (1,6/5,8cm)+  
6 x B105-040  
40mm

+

A100-220N+  
6 x B104-045  
45mm



2 x B105-040  
40mm

312cm (2,8/14cm)+  
6 x B105-080  
80mm

312cm (2,8/7cm)+  
6 x B105-080  
80mm

308cm (2,8/14cm)+  
6 x B105-080  
80mm

300cm (2,8/7cm)+  
4 x B105-080  
80mm

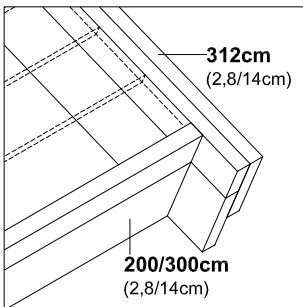
300cm (2,8/14cm)+  
4 x B105-080  
80mm

200cm (2,8/7cm)+  
3 x B105-080  
80mm

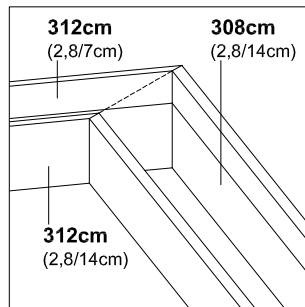
200cm (2,8/14cm)+  
3 x B105-080  
80mm

100/140cm+  
3/4 x B105-030  
30mm

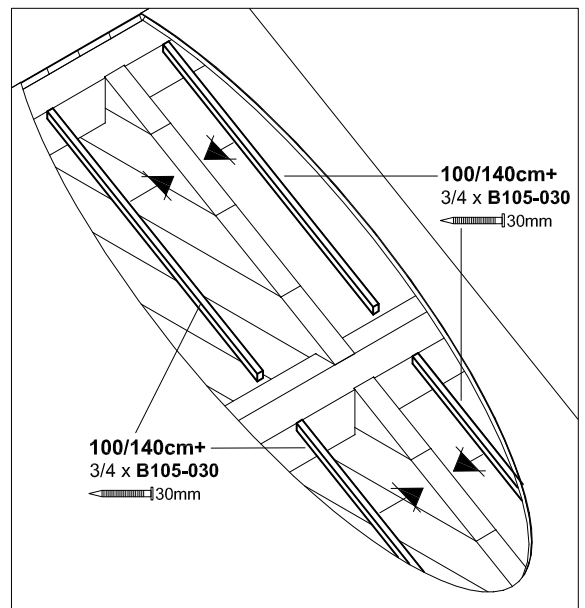
7a.1



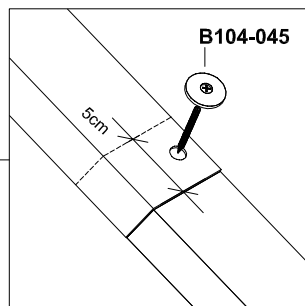
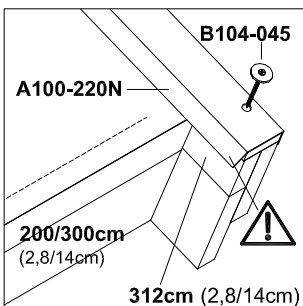
7a.2



7a.4



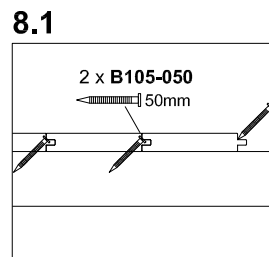
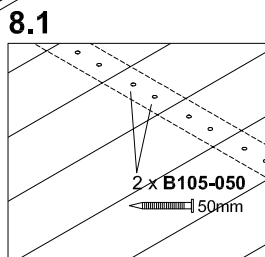
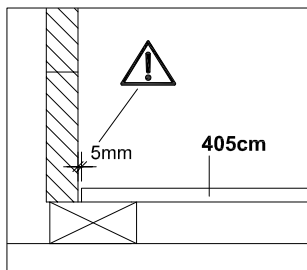
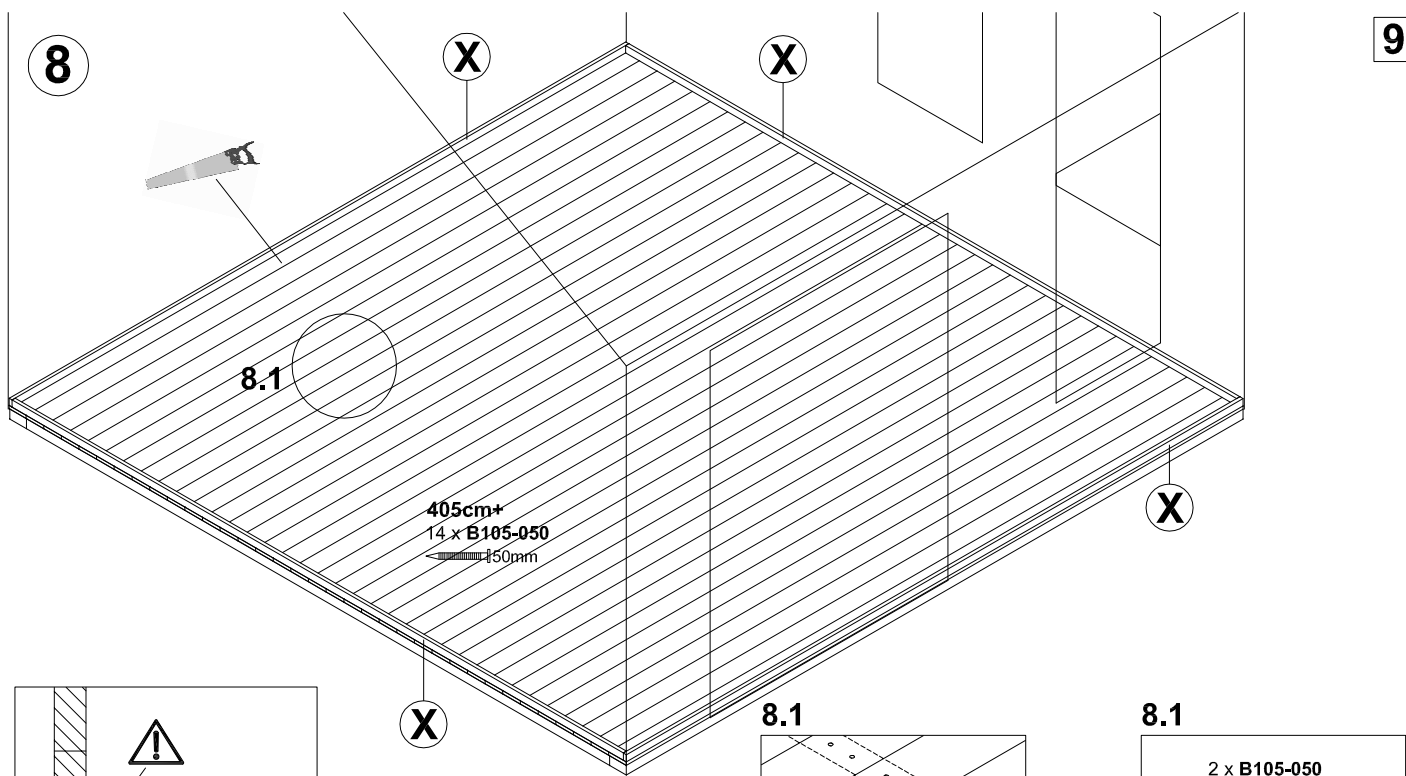
7a.3



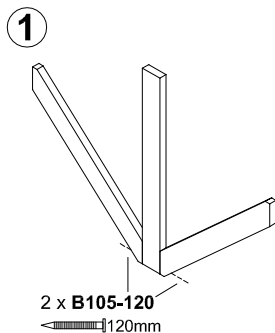


420 x 420cm

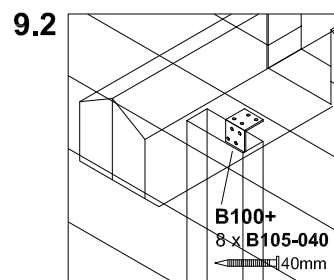
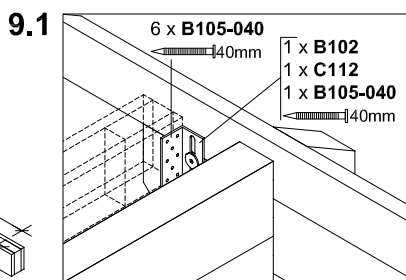
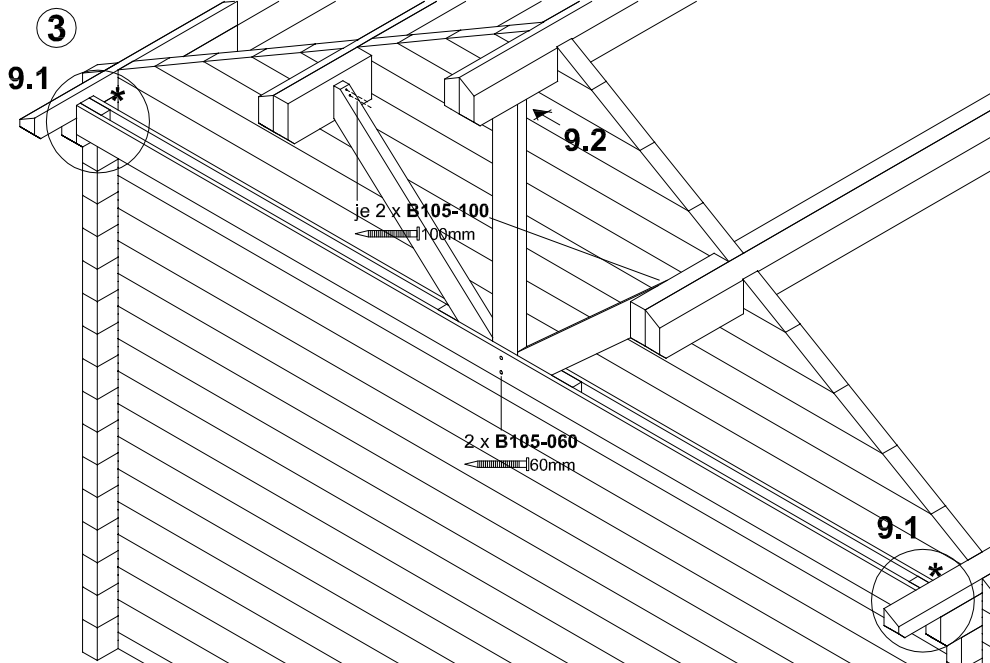
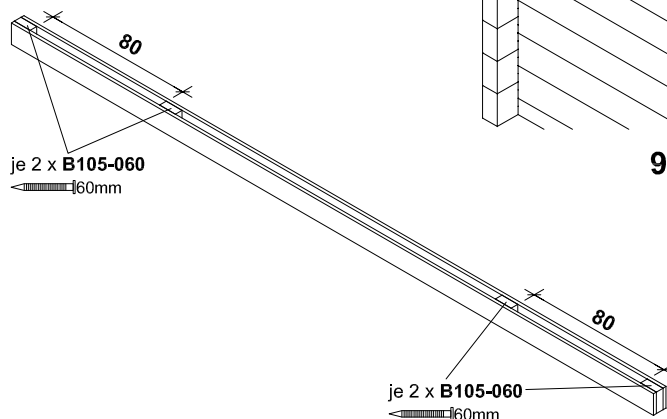
621705  
621712  
621729



9



2



## 1.

Die SKAN HOLZ Europe GmbH (im Folgenden: SKAN HOLZ) gewährt dem Käufer, sofern dieser Verbraucher im Sinne des § 13 BGB ist, für die private Nutzung auf das in Deutschland oder in Österreich bei einem autorisierten Händler gekaufte SKAN HOLZ-Produkt eine Haltbarkeitsgarantie von 5 Jahren, beginnend mit dem Datum des Verkaufs des SKAN HOLZ-Produktes an den Käufer zu den nachstehenden Bedingungen und unter den weiteren Voraussetzungen.

Auf dieses Garantieversprechen ist - soweit zwingendes nationales österreichisches Recht nicht entgegensteht - ausschließlich deutsches Recht unter Ausschluss des UN-Kaufrechts anwendbar.

## 2.

### 2.1. Das Garantieversprechen erstreckt sich ausschließlich auf Holzteile und

- auf Mängel, die trotz sachgemäßer Pflege durch den Käufer anhand der dem SKAN HOLZ-Produkt beigelegten Pflegehinweise als Materialfehler des Holzes auftreten ;
- auf konstruktionsbedingte Mängel, die trotz ordnungsgemäßer Errichtung durch den Käufer gemäß der dem SKAN HOLZ-Produkt beigelegten Montageanleitung als Material- oder Herstellungsfehler an dem Produkt auftreten;
- auf Mängel an der Standsicherheit des SKAN HOLZ-Produktes, die trotz ordnungsgemäßer Errichtung durch den Käufer gemäß der dem SKAN HOLZ-Produkt beigelegten Montageanleitung und unter Beachtung der dort beschriebenen Voraussetzung einer ordnungsgemäßen Gründung / eines ordnungsgemäßen Fundaments als Material- oder Herstellungsfehler an dem Produkt auftreten.

Treten innerhalb der Garantiefrist von 5 Jahren zuvor beschriebene Mängel auf, so wird SKAN HOLZ nach eigenem Ermessen das SKAN HOLZ-Produkt entweder ganz oder teilweise durch Lieferung von Ersatzteilen ersetzen oder reparieren. SKAN HOLZ ist berechtigt, Garantieansprüche des Käufers durch Dritte erfüllen zu lassen.

Weitergehende Ansprüche aus dieser Garantie bestehen nicht. Insbesondere gewährt die Garantie keine Haftung für Folgeschäden und Aufwendungen des Käufers oder Dritter.

SKAN HOLZ weist darauf hin, dass es sich bei Holz um einen Baustoff handelt, der naturgemäß auf klimatische Veränderungen reagiert. Dies kann in Abhängigkeit von den Umweltbedingungen zu - meist auch nur temporären - strukturellen Veränderungen an dem Holz führen. Derartige Veränderungen, die z.B. zu einer leichten Beeinträchtigung der Bündigkeit und Dichtigkeit (insbesondere bei hölzernen Türen oder Fenstern) führen können, werden grundsätzlich nicht als Mangel im Sinne dieser Garantie gewertet. Eigenschaften des Holzes wie z. B. natürliches Quell- und Schwindverhalten bei Aufnahme bzw. Abgabe von Feuchtigkeit, leichtes Verdrehen und Rissbildung, auftretende Trocken- und Hirnholzrisse, natürliche Maserung und Astigkeit, Harzaustritte, leichte Unebenheiten im Holz, Baumkanten, Setzungen und Hebungen, Maßhaltigkeiten, Querschnittänderungen, technisch bedingte Bearbeitungsspuren wie Hobelschläge, Verfärbungen oder ausgerissene Schnittkanten, die durch die unterschiedliche Beschaffenheit des Rohholzes auftreten können, aber auch vorgeschriebene Rollstempel werden ebenfalls grundsätzlich nicht als Mangel im Sinne dieser Garantie gewertet.

### 2.2. Die Garantiehaftung ist in folgenden Fällen ausgeschlossen:

- Der Käufer ist verpflichtet, das SKAN HOLZ-Produkt vor der Montage auf Vollständigkeit der Einzelteile und erkennbare Mängel zu kontrollieren.  
Die Garantiehaftung besteht nicht für solche Mängel, die darauf beruhen, dass der Käufer Bestandteile des SKAN HOLZ-Produktes bei der Montage verwendet, die erkennbar defekt oder schadhaft sind;
- für solche Mängel, die darauf beruhen, dass der Käufer trotz Unvollständigkeit der Einzelteile das SKAN HOLZ-Produkt montiert;
- für solche Mängel, die aufgrund Lagerung und / oder Transport des SKAN HOLZ-Produktes beruhen;
- für solche Mängel, die darauf beruhen, dass der Käufer die dem SKAN HOLZ-Produkt beigelegten Pflegehinweise nicht beachtet, insbesondere notwendige Schutzanstriche oder Überprüfungen der Gewindestangen (bei Blockhäusern) nicht regelmäßig durchführt;
- für solche Mängel, die auf Montagefehlern oder auf käuferseitig vorgenommenen Veränderungen des Bausatzes (wie An- oder Umbauten) beruhen;
- bei unsachgemäßen Gebrauch des SKAN HOLZ-Produktes (insbesondere ist das SKAN HOLZ-Produkt nur für eine private Nutzung vorgesehen);
- Schäden, die auf Mängeln des verwendeten Untergrundes, z.B. bei Feuchtigkeitsanreicherung im Holz aufgrund von mangelhafter Gründung beruhen;
- Schäden, die auf Mängeln unsachgemäßer Fundamente oder Verankerungen beruhen;
- Schäden aufgrund Schneelast, wenn der Käufer einen Bausatz verwendet, der die für den Ort der Errichtung vorgeschriebene Schneelasttragfähigkeit unterschreitet;
- gewöhnlichen Verschleiß;
- Mängeln, die auf höhere Gewalt (z.B. Blitzschlag, Hagelschlag, Sturm ab Windstärke 7, nicht ausreichender, übermäßiger Schneelasten, Dachlawinen), mechanische Einwirkung, Baufeuchte oder entsprechende Umstände zurückzuführen sind.

2.3. Die gesetzlichen Produkthaftungs- und Gewährleistungsrechte bleiben von dieser Garantie unberührt und bestehen unabhängig von der Inanspruchnahme der Garantie.

## 3.

Die Garantieansprüche sind gegenüber SKAN HOLZ schriftlich (E-Mail oder Telefax genügt) unter Beifügung einer Kopie des Kaufbeleges mit Kaufdatum und der dem Bausatz beigelegten Positionsliste unverzüglich (spätestens innerhalb von 7 Tagen) nach Auftreten des Mangels geltend zu machen. Die Ansprüche sind zu richten an:

SKAN HOLZ Europe GmbH / Im Alten Dorfe 10 / D-21227 Bendestorf  
Fax: +49(0)41 83 97 50-50 / E-Mail: info@skanholz.com

Stand 01/2014



Komplettes Farbsystem auch von SKAN HOLZ erhältlich !

## Pflegehinweise bei Artikeln aus:

### - **KVH, Nadelholz und Leimholz, unbehandelt**

Die Holzteile des Bausatzes sind unbehandelt, daher ist ein regelmäßiger Schutzanstrich unbedingt erforderlich.

#### Empfehlung:

Es empfiehlt sich ein allseitiger Erstanstrich mit einem Holzschutzgrund (Schutz vor Pilz- und Insektenbefall) sowie anschließend je eine Zwischen- und Schlussbeschichtung mit einer hochwertigen Holzschutzlasur (Färbung, UV-Schutz, Schutz vor Verwitterung).

Für Blockbohlenhäuser gilt:

Der Erst- und Zwischenanstrich muss vor der Montage erfolgen. Bitte beachten Sie, dass die Blockbohlen vor dem Aufbau getrocknet sind. Nach Fertigstellung erfolgt die Schlussbeschichtung.

**Ein regelmäßiger Pflegeanstrich ist erforderlich! Achten Sie in jedem Fall auf einen guten UV-Schutz der Produkte sowie die Verarbeitungsrichtlinien des Lasurherstellers.**

### - **Douglasie, unbehandelt**

Werden Bausätze aus Douglasie ohne zusätzliche chemische Imprägnierung aufgebaut, muss bis auf das regelmäßige Reinigen der sich bildenden Patina mit Wasser keine weitere Pflege unternommen werden.

#### Empfehlung:

Soll das Holz farblich fixiert werden, empfiehlt sich ein allseitiger Erstanstrich mit einem Holzschutzgrund (Schutz vor Pilz- und Insektenbefall) sowie anschließend je eine Zwischen- und Schlussbeschichtung mit einer hochwertigen Holzschutzlasur (Färbung, UV-Schutz, Schutz vor Verwitterung).

Ein regelmäßiger Pflegeanstrich ist erforderlich! Achten Sie in jedem Fall auf einen guten UV-Schutz der Produkte sowie die Verarbeitungsrichtlinien des Lasurherstellers.

### - **Nadelholz, imprägniert**

Das Holz hat bereits eine erste Behandlung mit einer Tauchimprägnierung auf Wasserbasis erhalten.

Diese schützt das Holz vor Pilz- sowie Insektenbefall.

#### Empfehlung:

Die Oberfläche sollte frühestens nach 2-3 Sonnenmonaten weiterbehandelt werden und sollte sich trocken anfühlen. Vor dem Anstrich reinigen Sie die Oberfläche. Nun empfiehlt sich ein Anstrich mit je einer Zwischen- und Schlussbeschichtung mit einer hochwertigen Holzschutzlasur. Ein regelmäßiger Pflegeanstrich ist erforderlich!

Achten Sie in jedem Fall auf einen guten UV-Schutz der Produkte sowie die Verarbeitungsrichtlinien des Lasurherstellers.

## Spezielle Pflegehinweise zu farblich behandelten Artikeln (von SKAN HOLZ)

Die farblich behandelten Teile unserer Bausätze sind mit hochwertiger Lasur behandelt.

Diese weist im Einbringbereich folgende Eigenschaften auf:

- Schutz vor Bläuebefall
- Schutz vor Schäden durch UV-Bestrahlung
- blättert nicht ab
- vermindert das Quell- Schwundverhalten
- Durchscheinen der Holzstruktur
- Dünnschichtig

## Informationen zum Aufbau:

- Jedem farblich behandeltem Bausatz liegt ein Reparaturgebilde Lasur bei. Dieses bitte vor der Verarbeitung gründlich aufrühren.
- Unbehandelte Schnittkanten müssen vor der Montage des Bauteils 2x mit dieser Lasur behandelt werden.
- Alle durch die Montage an farblich behandelten Teilen entstehenden Schraubstellen oder sonstige Beschädigungen der Holzoberfläche müssen während des Aufbaus ebenfalls mindestens 2x mit Lasur behandelt werden.
- Bauseitig kann durch einen Zwischenschliff mit feinkörnigem Schleifpapier und einem weiteren Anstrich die Oberfläche weiter veredelt werden.

## Speziell für farblich behandelte Häuser gilt außerdem:

- Im Bausatz sind die Wandbohlen sowie die Tür und Fenster aussen, einseitig farbbehandelt
- Alle unbehandelten, im Außenbereich angebrachten Teile des Bausatzes (z.B. aussen überstehende Dachunterseiten bzw. Dachpfetten sowie die Innenseite der Tür / Fenster) sind ungeschützt und müssen bauseits mit Grundierung und anschließend mindestens einmal mit Lasur behandelt werden. Beachten Sie hierzu ebenfalls die Angaben des Lasurherstellers.

## Wartung:

- In regelmäßigen Abständen (min. 1x jährlich) muss die Holzoberfläche auf Beschädigungen untersucht werden. Eventuell auftretende Beschädigungen oder auftretende Trocknungsrisse müssen sofort ausgebessert werden.
- Zur langfristigen Pflege und zum Schutz der Oberfläche müssen Renovierungsanstriche vorgenommen werden. Die Häufigkeit ist vom Standort und der Beanspruchung der Oberfläche abhängig und muss vor Eintritt sichtbarer Schäden erfolgen.

**Beachten Sie bitte, dass die abgedruckten Farbmuster nicht verbindlich sind.**

**Farbliche Abweichungen sind möglich.**

**Ablagespuren bei farblich allseitig behandelten Bauteilen sind technisch bedingt.**



Complete Colour System also available from SKAN HOLZ

## Care instructions for articles made of:

### - **Solid structural timber, softwood and laminated wood, untreated**

The wooden parts of the kit are untreated, so a regular protective coating is absolutely essential.

#### Recommendation:

An initial coat on all sides with a wood primer (protection against fungi and insects), and then one coat each of intermediate and top coat with a high-quality wood-preserving varnish (colour tones, UV protection, protection against weathering).

The following applies to wood panel cabins:

The initial and intermediate coats must be applied prior to assembly. Please ensure that the wood panels have dried prior to construction. The top coat is applied after construction.

**Regular varnishing is necessary to maintain the wood. Make sure the products are given good UV protection and that the working guidelines of the varnish manufacturer are observed.**

### - **Douglas fir, untreated**

If kits are constructed from Douglas fir without additional chemical impregnation, the material requires no further care apart from regular cleaning with water of the patina that forms.

#### Recommendation:

If the wood stain is to be fixed, we recommend an initial coat on all sides with a wood primer (protection against fungi and insects), and then one coat each of intermediate and top coat with a high-quality wood preserving varnish (colour tones, UV protection, protection against weathering).

Regular varnishing is necessary to maintain the wood. Make sure the products are given good UV protection and that the working guidelines of the varnish manufacturer are observed.

### - **Softwood, impregnated**

The wood has already received an initial immersion treatment with a water-based impregnation.

This protects the wood against fungal and insect infestation.

#### Recommendation:

The surface should be treated again after 2–3 sunny months at the earliest and should feel dry. Clean the surface before treating. We then recommend one coat each of intermediate and top coat with a high-quality wood preserving varnish.

Regular varnishing is necessary to maintain the wood.

Make sure the products are given good UV protection and that the working guidelines of the varnish manufacturer are observed.

## Special care instructions for colour-treated products (SKAN HOLZ)

The colour-treated parts of our kits are treated with high-quality varnish.

In the area where it is applied this has the following properties:

- protection against blue stain fungi
- protection against damage caused by UV radiation
- no flaking
- reduces swelling and shrinking
- lets the wood grain shine through
- thin layer

### Information on construction:

- Each colour-treated kit comes with a container of varnish for repairs. Please stir thoroughly before use.
- Untreated cut edges must be treated twice with this varnish prior to assembling the building element.
- All screw holes or other damage to the wood surface of colour-treated parts caused by assembly must also be treated at least twice with varnish during construction.
- On site, the surface can be further refined by sanding it again with fine-grained sandpaper and giving it another coat of paint.

### The following also applies in particular to colour-treated houses:

- In the kit, the wall panels, as well as the door and windows on the exterior, have been colour-treated on one side
- All parts of the kit that are untreated and mounted on the outside (e.g. exterior overhanging soffits or purlins, as well as the inside of the door and windows) are unprotected and need to be subsequently treated on site with primer and at least once with varnish. Once again, follow the instructions of the varnish manufacturer.

### Maintenance:

- The wood surface has to be examined at regular intervals for damage (at least once a year). Any damage or drying cracks that have appeared must be repaired immediately.
- Painting/varnishing needs to be undertaken as a long-term care measure to protect the surface. The required frequency depends on the location and the conditions the surface is exposed to and must commence before damage becomes visible.

**Please note that the printed colour samples are not binding.**

**Variations in colour are possible.**

**Storage marks on building components that are colour-treated on all sides are due to technical reasons.**



## Consignes d'entretien pour les articles en :

**Système de couleurs complet disponible  
auprès de SKAN HOLZ !**

### - **Bois de construction, bois de conifère et bois lamellé, non traité**

Les pièces en bois du kit de construction n'étant pas traitées, l'application d'une couche de protection régulière est donc essentielle.

#### Recommandation :

Il est recommandé d'appliquer une couche primaire de protection du bois (protection contre les attaques de champignons et les insectes) sur tous les côtés, puis une couche intermédiaire et de finition de lasure de protection de bonne qualité (couleur, protection UV, protection contre les intempéries).

Pour les chalets de jardin :

la couche primaire et la couche intermédiaire doivent avoir lieu avant le montage. Veillez à ce que les poutres soient bien sèches avant le montage. La couche de finition doit être appliquée une fois la construction terminée.

Une couche d'entretien régulière est essentielle ! Dans tous les cas, veillez à assurer une bonne protection UV des produits, et respectez les directives d'application du fabricant de lasure.

### - **Pin Douglas, non traité**

Pour les kits de construction en pin Douglas sans traitement d'imprégnation chimique supplémentaire, aucune opération d'entretien n'est nécessaire, à part le nettoyage régulier de la patine à l'eau, .

#### Recommandation :

Pour la fixation de couleur sur le bois, il est recommandé d'appliquer une couche primaire de protection du bois (protection contre les attaques de champignons et les insectes) sur tous les côtés, puis une couche intermédiaire et de finition de lasure de protection de bonne qualité (couleur, protection UV, protection contre les intempéries).

Une couche d'entretien régulière est essentielle ! Dans tous les cas, veillez à assurer une bonne protection UV des produits, et respectez les directives d'application du fabricant de lasure.

### - **Bois de conifère, traité par imprégnation**

Le bois a déjà reçu un premier traitement d'imprégnation par trempage à base d'eau.

Celui-ci protège le bois contre les attaques de champignons et les insectes.

#### Recommandation :

La surface doit être retraitée, au plus tôt au bout de 2-3 mois ensoleillés et être sèche au toucher. Avant application, nettoyez la surface. Il convient alors d'appliquer une couche intermédiaire et de finition de lasure de protection de bonne qualité. Une couche d'entretien régulière est essentielle !

Dans tous les cas, veillez à assurer une bonne protection UV des produits, et respectez les directives d'application du fabricant de lasure.

## Consignes d'entretien spéciales pour les articles ayant subi un traitement de couleur (de SKAN HOLZ)

Les parties teintées de nos kits de construction sont traitées avec une lasure de haute qualité.

Elle possède les propriétés suivantes :

- Protection contre les cyanophycées
- Protection contre les dommages des rayons UV
- Ne s'écaille pas
- Réduit l'effet de la dilatation et la rétraction du bois
- Laisse transparaître la structure du bois
- Couche mince

### Informations pour le montage :

- Avec chaque kit teinté est joint un récipient de réparation de lasure. Remuer vigoureusement avant de traiter.
- Les arêtes non traitées doivent être traitées 2 fois avec cette lasure avant le montage des éléments préfabriqués.
- Tous les points de vissage résultant du montage sur les parties teintées ou autres dommages de la surface du bois doivent également être traités au moins 2 fois pendant le montage avec la lasure.
- Il est possible de renforcer la protection en appliquant une couche supplémentaire après ponçage intermédiaire avec un papier à grain fin.
- **Spécial pour maisons ayant subi un traitement de couleur, s'applique aussi :**
- Au kit de construction, les madriers, ainsi que la porte et les fenêtres sont teintés à l'extérieur et d'un seul côté
- Toutes les parties du kit non traitées, fixées en extérieur (par ex. la face inférieure de la toiture faisant une saillie vers l'extérieur ou des chevrons, ainsi que la face intérieure de la porte / fenêtres) ne sont pas protégées et doivent être traitées sur site avec une couche de fond et ensuite traitées au moins une fois avec la lasure. Sur ce point, observez aussi les indications du fabricant de-lasure.

### Entretien :

- Les surfaces de bois doivent être examinées à intervalles réguliers pour repérer d'éventuels dommages (minimum une fois par an).  
Les dommages ou les fissures de séchage apparaissant éventuellement doivent être immédiatement réparés.
- Pour les soins à long terme ou pour la protection des surfaces, il faut prévoir des applications de renouvellement. La fréquence dépend du lieu d'implantation et des sollicitations sur les surfaces et doit avoir lieu avant l'apparition de dommages visuels.

**Attention : les échantillons de couleur imprimés ne sont pas contractuels. Les couleurs d'origine peuvent changer. Il est techniquement possible que des traces de dépôt apparaissent sur les parties de construction ayant subi un traitement de couleur sur tous les côtés.**



Kompletní barevný systém také k dostání od SKAN HOLZ !

## Informace k péči o zboží z:

### - masivu, dřeva jehličnanů a klíženého dřeva, neošetřeného

Dřevěné díly stavební sady jsou neošetřené, proto je bezpodmínečně nutný pravidelný ochranný nátěr.

#### Doporučení:

Doporučuje se první nátěr na všechny plochy se základem pro ochranu dřeva (ochrana před napadením houbami a hmyzem), jakož i následně po jednom zušlechtnění a konečném zušlechtnění povrchu vysoce hodnotnou ochrannou lazurou na dřevo (barvení, UV ochrana, ochrana před zvětráváním).

Pro roubené domy platí:

První a následný nátěr musí proběhnout před montáží. Prosím dbejte na to, aby byly fošny před výstavbou suché. Po dokončení probíhá konečné povrchové zušlechtnění.

**Pravidelný ošetřující nátěr je nutný! Dbejte v každém případě na dobrou UV ochranu produktů a postupujte dle návodů pro zpracování od výrobce lazury.**

### - douglasky, neošetřené

Jsou-li stavební sady stavěny z douglasky bez dodatečné chemické impregnace, nemusí být až na pravidelné očišťování tvořící se patiny podniknuto žádná další ošetření.

#### Doporučení:

Má-li být dřevo barevně fixováno, doporučuje se první nátěr na všechny plochy se základem pro ochranu dřeva (ochrana před napadením houbami a hmyzem), jakož i následně po jednom zušlechtnění a konečném zušlechtnění povrchu vysoce hodnotnou ochrannou lazurou na dřevo (barvení, UV ochrana, ochrana před zvětráváním).

Pravidelný ošetřující nátěr je nutný! Dbejte v každém případě na dobrou UV ochranu produktů a postupujte dle návodů pro zpracování od výrobce lazury.

### - dřeva jehličnanů, impregnovaného

Dřevo již získalo první ošetření ponornou impregnační na vodní bázi.

Ta chrání dřevo před napadením houbami a hmyzem.

#### Doporučení:

Povrch by měl být dále ošetřen nejdříve po 2–3 slunečných měsících a měl by být na dotek suchý. Před nátěrem povrch očistěte. Nyní se doporučuje nátěr po jednom zušlechtnění a konečném zušlechtnění povrchu vysoce hodnotnou ochrannou lazurou na dřevo. Pravidelný ošetřující nátěr je nutný!

Dbejte v každém případě na dobrou UV ochranu produktů a postupujte dle návodů pro zpracování od výrobce lazury.

## Zvláštní informace k péči o barevně ošetřené zboží (od SKAN HOLZ)

Barevně ošetřené díly našich stavebních sad jsou ošetřeny vysoce hodnotnou lazurou.

Ta vykazuje v oblasti průniku následující vlastnosti:

- ochrana před napadením zamodralostí
- ochrana před poškozením UV zářením
- neodlupuje se
- snižuje bobtnání a ubývání
- prosvítání struktury dřeva
- tenkovrstvá
- 

## Informace k výstavbě:

- U každé barevně ošetřené stavební sady se nachází jedno balení lazury pro opravy. Před zpracováním jej prosím důkladně promíchejte.
- Neošetřené řezné hrany musí být před montáží tohoto stavebního dílu 2x ošetřeny touto lazurou.
- Všechna šroubovací místa nebo jiná poškození vzniklá montáží musí být během výstavby také minimálně 2x ošetřena lazurou.
- Na stavbě je možné povrch dále zušlechtit mezibrusem pomocí drobnozrného smirkového papíru a dalším nátěrem povrchu.
- 

## Speciálně pro barevně ošetřené domy navíc platí:

- Ve stavební sadě jsou fošny stěn, vnější strana dveří a oken jednostranně ošetřeny barvou.
- Všechny neošetřené, ve vnější oblasti umístěné díly stavební sady (např. vně přesahující spodní strany střešních vaznic, jakož i vnitřní strana dveří/oken) nejsou chráněny a musí být na straně stavby ošetřeny základováním a následně minimálně jednou lazurou. Dbejte k tomuto účelu také na údaje výrobce lazury.
- 

## Údržba:

- V pravidelných odstupech (min. 1x ročně) musí být povrch dřeva překontrolován na poškození. Eventuálně se vyskytující poškození nebo vyskytující se trhliny způsobené vysoušením musí být okamžitě vyspraveny.
- Pro dlouhodobou péči a ochranu plochy musí být provedeny renovační nátěry. Četnost je závislá na stanovišti a zatížení povrchu a musí proběhnout před objevením viditelných škod.

**Dbejte prosím na to, aby otištěné barevné vzory nebyly závazné.**

**Barevné odchylky jsou možné.**

**Stopy po uložení na všech plochách barevně ošetřených stavebních dílů jsou technicky podmíněné.**



Kaikki värit ovat saatavilla myös SKAN HOLZilta!

## Tuotteiden hoito-ohjeet:

### – **rakennuspuutavara, havupuu ja liimapuu, käsittelemätön**

Rakennussarjan puuosat ovat käsittelemättömiä. Säännöllinen suojamaalaus on siksi välttämätön.

#### Suositus:

Pohjamaalaus kannattaa tehdä kyllästysaineella (sieni- ja hyönteistuoja vastaan) ja sitten väli- ja pintamaalaus puuta suojaavalla korkealaatuisella kuultomaalilla (värjäytymät, UV-suoja, hilseilysuoja).

Hirsitaloja koskevat seuraavat asiat:

Pohja- ja välimaali on levitettävä ennen kokoamista. Varmista ennen kokoamista, että hirret ovat kuivuneet. Pintamaali sivellään pystytyksen jälkeen.

**Säännöllinen suojamaalaus on välttämätöntä! Varmista aina, että maalissa on hyvä UV-suoja, ja noudata valmistajan ohjeita.**

### – **douglaskuusi, käsittelemätön**

Douglaskuusesta valmistettuja kemiallisesti kyllästämättömiä osia ei saa käsitellä mitenkään muuten kuin pesemällä säännöllisesti vedellä pois pintoihin muodostuvat kertymät.

#### Suositus:

Jos puu pitää maalata, kannattaa pohjamaalaus tehdä kyllästysaineella (sieni- ja hyönteistuoja vastaan) ja sitten väli- ja pintamaalaus puuta suojaavalla korkealaatuisella kuultomaalilla (värjäytymät, UV-suoja, hilseilysuoja).

Säännöllinen suojamaalaus on välttämätöntä! Varmista aina, että maalissa on hyvä UV-suoja, ja noudata valmistajan ohjeita.

### – **havupuu, kyllästetty**

Puu on jo esikäsitelty upotuskyllästämällä.

Käsittely suojaa puuta sieni- ja hyönteistuoilta.

#### Suositus:

Pinta on käsiteltävä uudelleen aikaisintaan 2–3 aurinkoisen kuukauden jälkeen, ja sen pitää tuntua kuivalta. Puhdista pinta ennen käsittelyä. Väli- ja pintamaalina kannattaa käyttää puuta suojaavaa laadukasta kuultomaalia. Säännöllinen suojamaalaus on välttämätöntä!

Varmista aina, että maalissa on hyvä UV-suoja, ja noudata valmistajan ohjeita.

## Erytishuolto-ohjeet (SKAN HOLZin) maalipintaisille tuotteille

Maalatus osat on käsitelty laadukkaalla kuultomaalilla.

Sillä on seuraavat ominaisuudet:

- suojaa sinistymiltä
- suojaa UV-säteilyn aiheuttamilta vaurioilta
- ei hilseile
- vähentää turpoamista ja kutustumista
- antaa puun rakenteen näkyä läpi
- levittyy ohueksi kerrokseksi.

## Rakennusohjeet:

- Jokaisen maalatun rakennussarjan mukana tulee kuultomaali. Se on sekoitettava huolellisesti ennen käyttöä.
- Käsittelemättömät leikkauspinnat on käsiteltävä kaksi kertaa kuultomaalilla ennen asennusta.
- Kaikki asennuksen aikana maalattuihin osiin syntyvät ruuvien kohdat ja muut pintavauriot on käsiteltävä samoin vähintään kaksi kertaa kuultomaalilla.
- Rakentaja voi täydentää pintakäsittelyä vielä välihionnalla hienorakeista hiomapaperia käyttäen sekä uudella kerroksella.

## Maalattuja taloja koskevat lisäksi seuraavat asiat:

- Seinähirret on maalattu vain toiselta puolelta, ovet ja ikkunat ulkopuolelta.
- Kaikki käsittelemättömät ulkopinnat (kuten ulkokaton alareuna, kattoruoteet sekä ikkunoiden ja ovien sisäpinnat) ovat suojaamattomia, ja ne on käsiteltävä rakennusvaiheessa pohjamaalilla ja sitten vähintään kaksi kertaa kuultomaalilla. Noudata maalinvalmistajan ohjeita.

## Huolto:

- Pinnat on tutkittava vaurioiden varalta säännöllisin väliajoin (vähintään kerran vuodessa). Mahdolliset vauriot ja kuivaushalkeamat on korjattava välittömästi.
- Pintojen hoidossa ja suojauksessa pitää käyttää korjausmaalia. Maalaustarve riippuu pinnan rasituksesta ja sijainnista, ja pinta on maalattava ennen näkyvien vaurioiden syntymistä.

**Huomaa, että painetut värinäytteet eivät välttämättä ole tarkkoja.**

**Väreissä voi olla poikkeamia.**

**Varastointijälkiä voi olla kokonaan maalatuissa osissa.**