

# FLEXI 2

Mökki, jossa kaksi huonetta



Puutarhamökki  
**FLEXI 2**  
420 x 300 cm

*Toteutus esimerkki*

- korkealaatuinen metsäkuusi
- 28 mm seinähirret
- lattia 19 mm
- Katto 19 mm profiililaudoitus







## PUUTARHAMÖKKI FLEXI 2 420 x 300 cm

### Tietolehtinen/työkuvaus

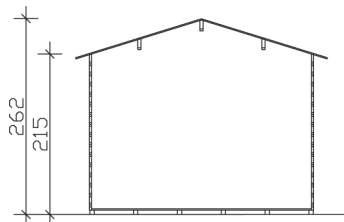
|                                 |   |
|---------------------------------|---|
| Seinän vahvuus                  | 28 mm                                   |
| Värikäsittely                   | Käsittelemätön                          |
| Kulmaliitos                     | Classic, symmetrisesti jyrstetty        |
| Tuulijäkiste                    | Sideankkuri kierretangolla              |
| Asennusmateriaali               | sisältyy                                |
| Teräsosat                       | sinkitty                                |
| Pystytysleveys                  | 420 cm                                  |
| Pystytyssyvyys                  | 300 cm                                  |
| Ulkoleveys                      | 460 cm                                  |
| Ulkosyvyys                      | 340 cm                                  |
| Sivuseinäkorkeus                | 215 cm                                  |
| Harjakorkeus                    | 262 cm                                  |
| Tilojen lukumäärä               | 2                                       |
| Pohjapinta                      | 12,6 m <sup>2</sup>                     |
| rakennettu tila (ilman katosta) | 30,05 m <sup>3</sup>                    |
| Seinäpinta-ala ulkoa            | 36,00 m <sup>2</sup>                    |
| Lattia                          | 19 mm puulattia, käsittelemätön         |
| Koolaus                         | 60 x 60 mm, kyllästetty                 |
| Kattorakenne                    | 19 mm profiililaudoitus, naaras ja uros |
| Katon muoto                     | Harjakatto                              |

|                                      |  |
|--------------------------------------|--|
| <b>Kattokaltevuus</b>                | 17 °   |
| <b>Lumikuorma</b>                    | 0,75 kN/m <sup>2</sup>   |
| <b>Katon ylimenevä osa edessä</b>    | 20 cm  |
| <b>Katon ylimenevä osa sivulla</b>   | 20 cm  |
| <b>Katon ylimenevä osa takana</b>    | 20 cm  |
| <b>Katon pinta-ala</b>               | 16,25 m <sup>2</sup>   |
| <b>Katteet</b>                       | Yksi kerros kattohuopaa ensikatteeksi  |
| <b>Paanun tarve à 2m<sup>2</sup></b> | 10 Paketit   |
| <b>Ovet</b>                          | 1x Kaksoisovi, suljettu (150,8 x 184,5 cm)<br>1x Yksittäinen ovi, suljettu (74,6 x 184,5 cm) |
| <b>Art.nro</b>                       | 760275   |
| <b>EAN-numero</b>                    | 4018211760275  |
| <b>Pakkausmitat</b>                  | Paketti 1:<br>120 cm x 460 cm x 53 cm<br>800,0 kg  |
| <b>Takuu</b>                         | 5 vuotta takuuehtojemme mukaisesti   |
| <b>Ei sisälly toimitukseen</b>       | Betoni, ankkurointi koolaus maapohjaan (alusta).   |

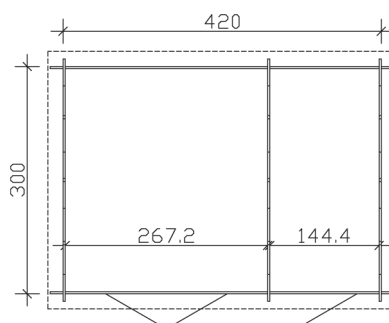
## FLEXI 2

### 420 x 300 cm

## Leikkaus



## Pohjapiirros

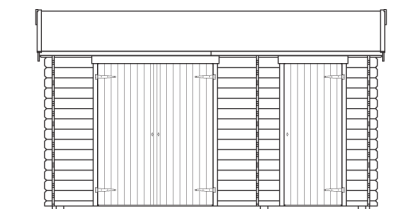


# FLEXI 2

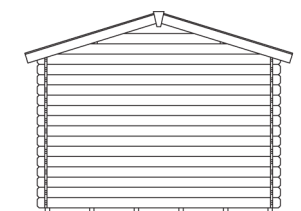
420 x 300 cm

Leikkaukset ja näkymät mittakaava 1:100

Kuva edestä



Kuva  
oikealta

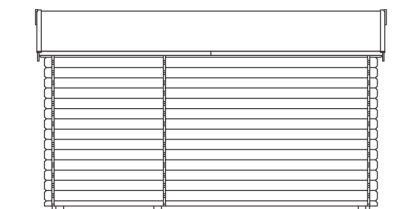


## FLEXI 2

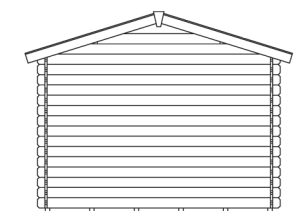
420 x 300 cm

Leikkaukset ja näkymät mittakaava 1:100

Kuva takaa



Kuva  
vasemmalta



**FLEXI 2**  
420 x 300 cm

Leikkaukset ja näkymät mittakaava 1:100